



**Metallbau-
katalog**

***Metal
construction
catalogue***





**Schlösser
Verschlüsse
Beschlüge
Scharniere**

**Locks
Locking Systems
Fittings
Hinges**

für:

for:



Stahl- und Metallbau

*Metal construction
catalogue*



Maschinenbau-, Klima
und Elektroindustrie

Electrical industry



Geldschrankindustrie

Safe industry



Hochsicherheitsbereiche

Locks for high security doors



Kühlindustrie

Cooling industry

Steinbach & Vollmann
GmbH & Co. KG

Schloss- und Beschlügefabrik
Parkstraße 11
D-42579 Heiligenhaus
Telefon (0 20 56) 14-0
Telefax (0 20 56) 14-251
www.stuv.de
E-Mail: info@stuv.de



Inhalt
Infos

Contents
Infos



Einsteckschlösser

Mortise locks



Türdrückergarnituren

Door handle furniture



Schlüsselschilder

Keyplates



Scharniere

Hinges



Zylinder und Schließ-
anlagensysteme

*Profile cylinder and
master key systems*



Türschließer

Door closers



Türfeststeller

Door holder



Hebelverschlüsse

Pressing lever-locks



Profillaufschieben

Track profiles

Inhalt
Infos**Contents**
Infos

Sicherheitstechnik*Building security*

Glastürbeschläge*Glass door furniture*

Fensterverschlüsse*Window locking systems*

Muschelgriff*Flush handle*

Anti-Panik-Verriegelungssystem*Panic bar system*

Artikelnummernverzeichnis
AGB*Part-number-index, General terms*
and conditions of business

i**10****11****12****13****14****15**



Artikelnummer

1.11.2501.**1/2**
1 = rechts
2 = links

Die **achte Stelle** der Artikelnummer gibt die Anschlagrichtung an:

0 = rechts und links verwendbar
1 = DIN rechts
2 = DIN links

Hinweis

Die technischen Angaben sind unverbindlich und entsprechen dem heutigen Stand. Änderungen behalten wir uns vor. Für Druckfehler oder Irrtümer übernehmen wir keine Gewähr. Rechtsansprüche jeglicher Art können aus der Benutzung des Kataloges nicht hergeleitet werden.

Nachdruck und Vervielfältigung jedweder Art – auch auszugsweise – nur mit ausdrücklicher Genehmigung von Steinbach & Vollmann

Article number

1.11.2501.**1/2**
1 = right
2 = left

The **8th figure** of the article number indicates the direction:

0 = to be used for right- and left-hand doors
1 = DIN right
2 = DIN left

Please note

The technical data in this catalogue is not binding upon us and corresponds to the current designs which we reserve the right to change. We accept no liability arising from errors or omissions in this catalogue, nor do we accept liability arising from the use that the information in this catalogue is put to.

Any reprint or reproduction, in whole or in part, of this catalogue is not allowed without our permission.

These indications are a part of our general terms and conditions of business.



Seit 125 Jahren fertigen wir am Standort Deutschland. Auch für die Zukunft werden wir diesem Grundsatz treu bleiben.

For 125 years we have been producing at our manufacturing location in Germany and we will remain faithful to this principle in the future.

Bereits am 1. August 1883 wurde in Sprockhövel, Westfalen der Grundstein für Kompetenz und Flexibilität in Kundenlösungen gelegt.

In Sprockhövel, North Rhine Westphalia, the foundation stone for competence and flexibility in customer solutions was already placed on 1st August 1883.

Auf Basis der Erfahrung vieler Jahrzehnte entwickeln und produzieren wir heute in Heiligenhaus bei Düsseldorf vorwiegend für fünf Produkthauptgebiete. Dazu zählen Schlösser, Verschlüsse, Scharniere und Beschläge für den Stahl- und Metallbau, die Maschinenbau- und Elektroindustrie, die Geldschrank- und Kühlindustrie, sowie Hochsicherheitsbereiche, wie z. B. Justizvollzugsanstalten und Banken.

We develop and produce in Heiligenhaus near Düsseldorf on the basis of long-term experience mainly for 5 product ranges. Included products are locks, closures, fittings and hinges for the Steel and Metal Engineering, Electrical Industry, Cooling and Safe Industry as well as for High Security areas, e.g. prisons or financial institutes.

Effiziente, moderne Maschinen und flexible Fertigungs-abläufe, die Nutzung regenerativer Energien und ein fachkundiges Team, das mit Freude und Motivation den Leitspruch

The substantial components of our success are efficient, modern machines, flexible production runs and the use of regenerated energies. By our experienced team of experts following our motto

„hohe Kundenzufriedenheit durch Angebotsvielfalt und Qualität“

“high customer satisfaction by varieties of offers and quality”

mit Leben füllt – mit diesem Erfolgskonzept stehen wir unseren Kunden international zur Verfügung.

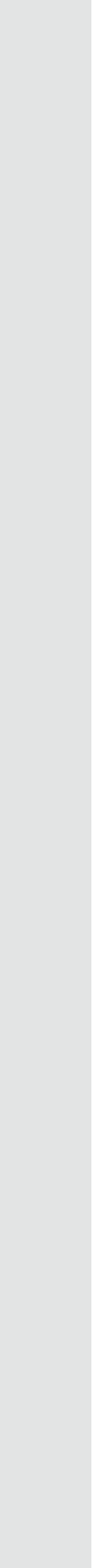
we are supporting our international customers.

Unser Qualitäts-Managementsystem nach DIN EN ISO 9001:2000 sichert darüber hinaus einen kontinuierlichen Qualitätsverbesserungsprozess.

Our quality management system according to DIN EN ISO 9001:2000 guarantees a continuous process of quality improvement.

Haben Sie Fragen? Wir helfen Ihnen gerne weiter!

Do you have any questions? We help you gladly.





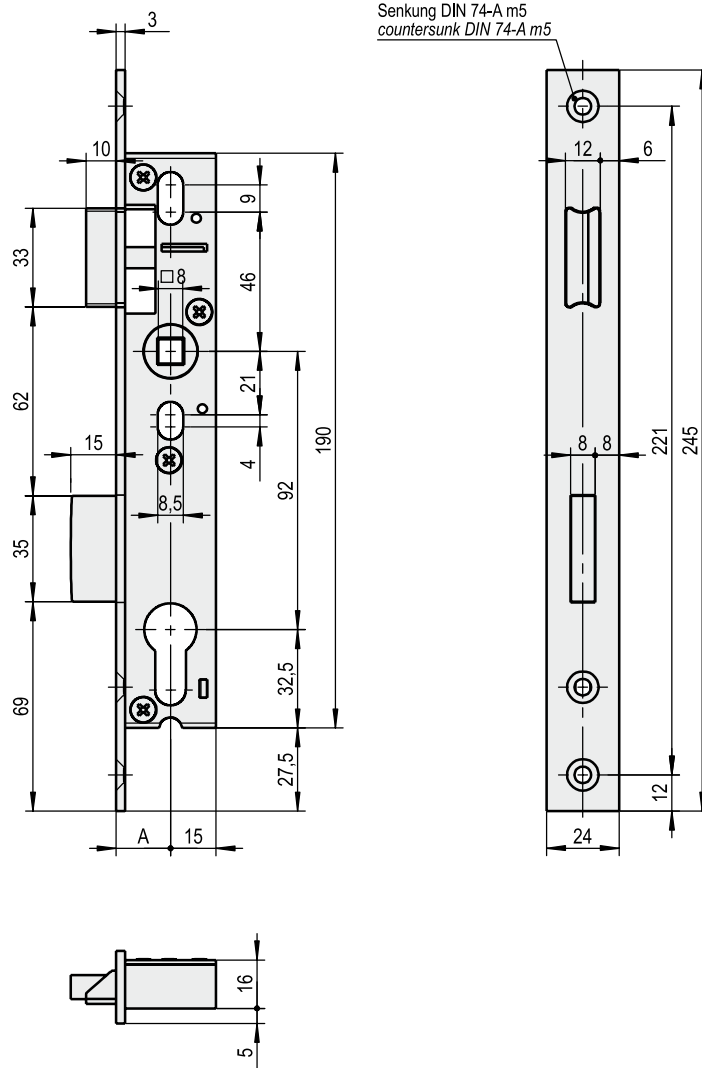
Einsteckschlösser

Mortise locks



Einsteckschloss mit Wechsel, Falle und Riegel nicht vorstehend

Mortise lock with transmission latch and dead bolt not projecting



| Artikelnummer Art. No.: | Maße / Dimensions (mm) | |
|----------------------------|-----------------------------|---------------------------------|
| | Dornmaße (A) Backset (A) | Schlossiefe Width dimensions |
| 1.12.0201.0 | 18 | 33 |
| 1.12.0202.0 | 20 | 35 |
| 1.12.0203.0 | 22 | 37 |
| 1.12.0204.0 | 24 | 39 |
| 1.12.0205.0 | 30 | 45 |
| 1.12.0206.0 | 35 | 50 |
| 1.12.0207.0 | 40 | 55 |
| 1.12.0208.0 | 45 | 60 |

Zusatzinformation:

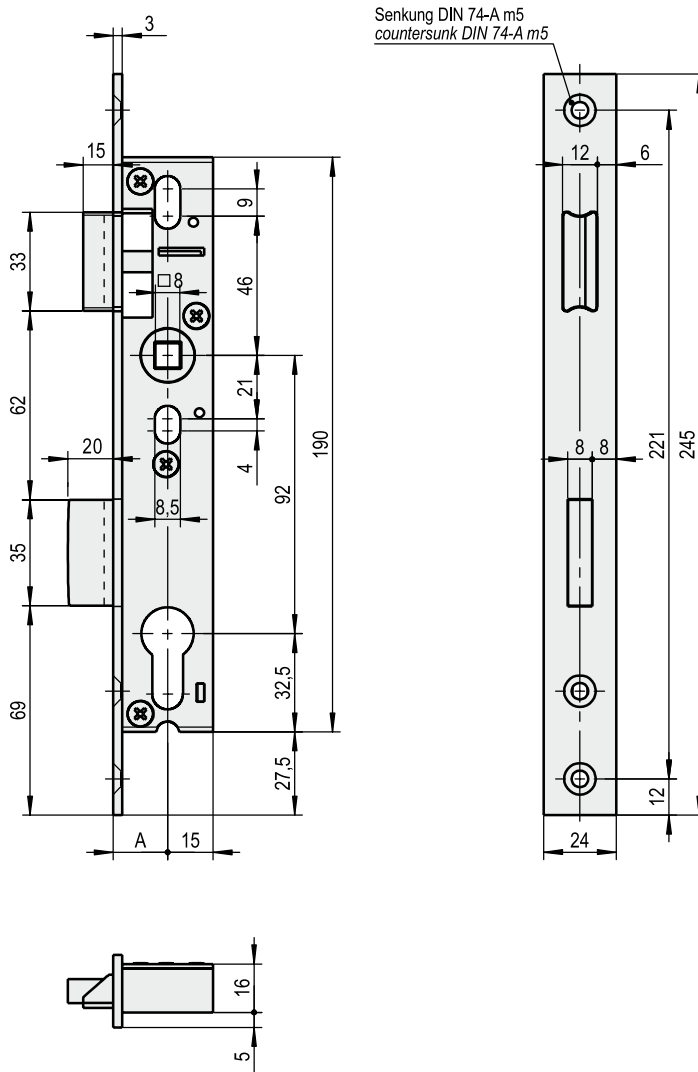
- Stulpausführung käftig, Stahl weiß cB verzinkt
- Riegelausschluss 1-tourig 15 mm
- Vierkantnuss 8 mm
- Entfernung 92 mm
- Falle umlegbar

Features:

- Forend square end steel galvanized white cB
- Bolt projection with 1 turn 15 mm
- Follower 8 mm
- Distance 92 mm
- Reversible latch for right or left hand use

Einsteckschloss mit Wechsel, Falle und Riegel 5 mm vorstehend

Mortise lock with transmission latch and dead bolt projecting 5 mm



| Artikelnummer Art. No.: | Maße / Dimensions (mm) | |
|----------------------------|-----------------------------|-----------------------------------|
| | Dornmaße (A) Backset (A) | Schlossstiefe Width dimensions |
| 1.12.0231.0 | 18 | 33 |
| 1.12.0232.0 | 20 | 35 |
| 1.12.0233.0 | 22 | 37 |
| 1.12.0234.0 | 24 | 39 |
| 1.12.0235.0 | 30 | 45 |
| 1.12.0236.0 | 35 | 50 |
| 1.12.0237.0 | 40 | 55 |
| 1.12.0238.0 | 45 | 60 |

Zusatzinformation:

- Stulpausführung käftig, Stahl weiß cB verzinkt
- Riegelausschluss 1-tourig 15 mm
- Vierkantnuss 8 mm
- Entfernung 92 mm
- Falle umlegbar

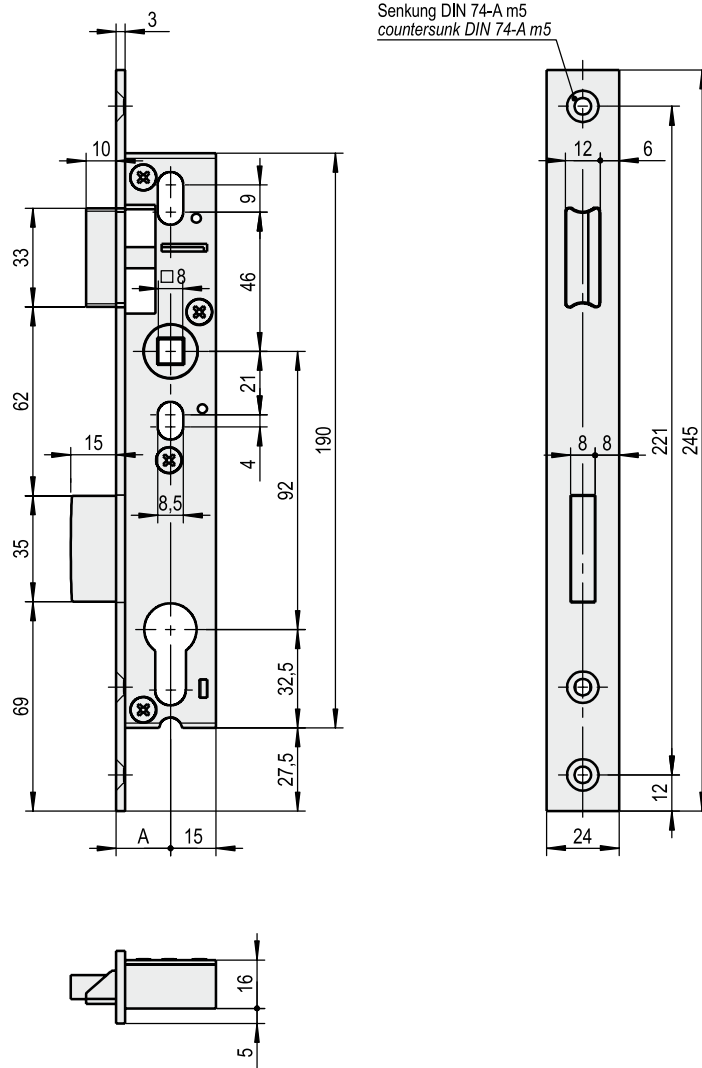
Features:

- Forend square end steel galvanized white cB
- Bolt projection with 1 turn 15 mm
- Follower 8 mm
- Distance 92 mm
- Reversible latch for right or left hand use



Einsteckschloss mit Wechsel, Falle und Riegel nicht vorstehend

Mortise lock with transmission latch and dead bolt not projecting



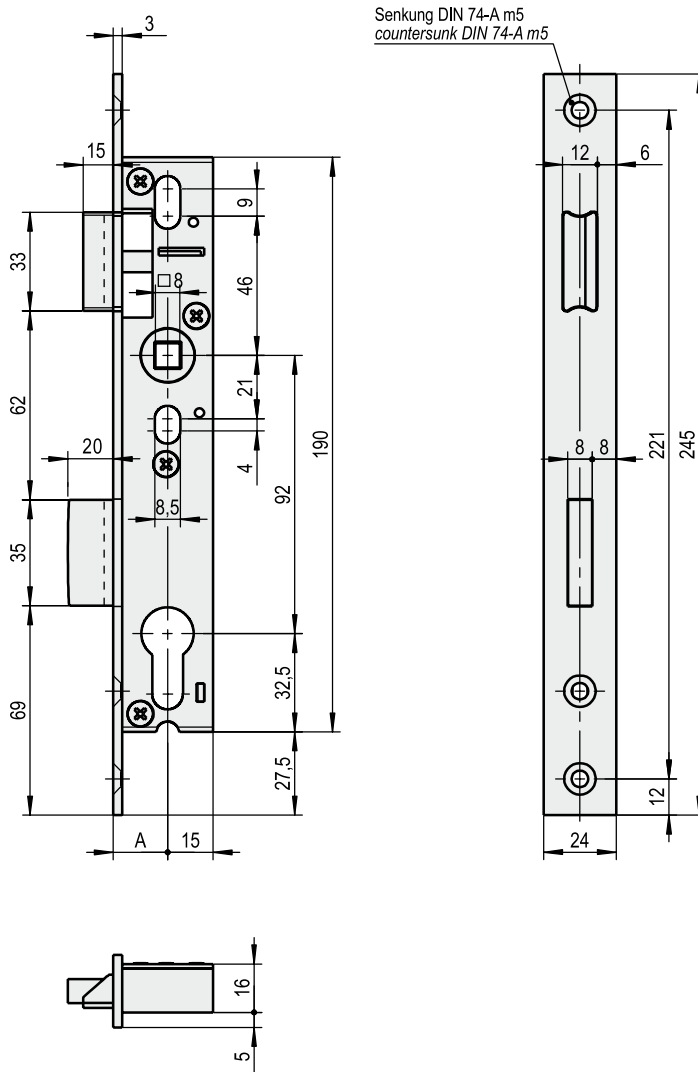
| Artikelnummer Art. No.: | Maße / Dimension (mm) | |
|----------------------------|-----------------------------|-----------------------------------|
| | Dornmaße (A) Backset (A) | Schlossstiefe Width dimensions |
| 1.12.6201.0 | 18 | 33 |
| 1.12.6202.0 | 20 | 35 |
| 1.12.6203.0 | 22 | 37 |
| 1.12.6204.0 | 24 | 39 |
| 1.12.6205.0 | 30 | 45 |
| 1.12.6206.0 | 35 | 50 |
| 1.12.6207.0 | 40 | 55 |
| 1.12.6208.0 | 45 | 60 |

Zusatzinformation:

- Stulpausführung käftig, Edelstahl
- Riegelausschluss 1-tourig 15 mm
- Vierkantnuss 8 mm
- Entfernung 92 mm
- Falle umlegbar

Features:

- Forend square end stainless steel
- Bolt projection with 1 turn 15 mm
- Follower 8 mm
- Distance 92 mm
- Reversible latch for right or left hand use



Einsteckschloss mit Wechsel, Falle und Riegel 5 mm vorstehend

Mortise lock with transmission latch and dead bolt projecting 5 mm

| Artikelnummer Art. No.: | Maße / Dimensions (mm) | |
|----------------------------|-----------------------------|-----------------------------------|
| | Dornmaße (A) Backset (A) | Schlossstiefe Width dimensions |
| 1.12.6231.0 | 18 | 33 |
| 1.12.6232.0 | 20 | 35 |
| 1.12.6233.0 | 22 | 37 |
| 1.12.6234.0 | 24 | 39 |
| 1.12.6235.0 | 30 | 45 |
| 1.12.6236.0 | 35 | 50 |
| 1.12.6237.0 | 40 | 55 |
| 1.12.6238.0 | 45 | 60 |

Zusatzinformation:

- Stulpausführung käftig, Edelstahl
- Riegelanschluss 1-tourig 15 mm
- Vierkantnuss 8 mm
- Entfernung 92 mm
- Falle umlegbar

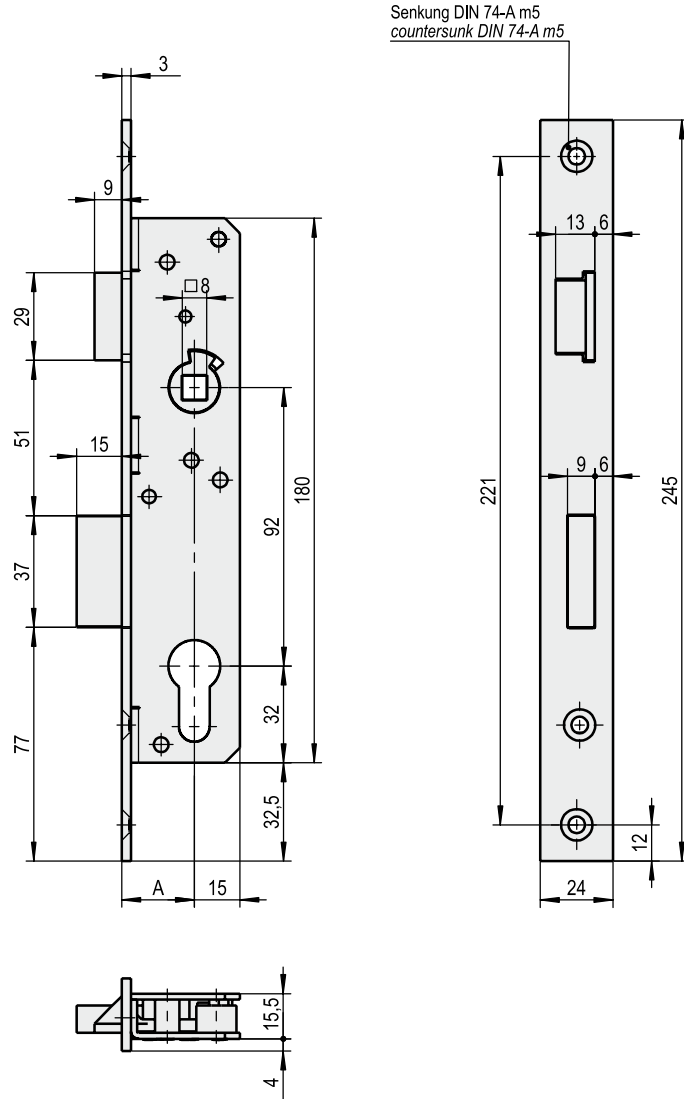
Features:

- Forend square end stainless steel
- Bolt projection with 1 turn 15 mm
- Follower 8 mm
- Distance 92 mm
- Reversible latch for right or left hand use



Einsteckschloss mit Wechsel, Falle und Riegel nicht vorstehend

Mortise lock with transmission latch and dead bolt not projecting



| Artikelnummer / Art. No.: | 1.11.0204.1/2 | 1.11.0205.1/2 | 1.11.0206.1/2 | 1.11.0207.1/2 | 1.11.0234.1/2 | 1.11.0235.1/2 | 1.11.0236.1/2 | 1.11.0237.1/2 |
|--|---------------|---------------|---------------|---------------|---------------|---------------|---------------|---------------|
| Dornmaße / Backsets (A in mm) | 24 | 30 | 35 | 40 | 24 | 30 | 35 | 40 |
| Entfernung / Distance (mm) | 92 | 92 | 92 | 92 | 92 | 92 | 92 | 92 |
| Falle, Riegel nicht vorstehend Latch and dead bolt not projecting | ✓ | ✓ | ✓ | ✓ | - | - | - | - |
| Falle, Riegel 5 mm vorstehend Latch and dead bolt 5 mm projecting | - | - | - | - | ✓ | ✓ | ✓ | ✓ |
| Schlosstiefe / Width dimensions (mm) | 39 | 45 | 50 | 55 | 39 | 45 | 50 | 55 |

Zusatzinformation:

- Riegelausschluss 1-tourig 15 mm
- Stulp kântig, Stahl verzinkt 24 mm x 245 mm x 3 mm
- Vierkantnuss 8 mm

Auf Anfrage:

- Stulp Ausführungen in Edelstahl

Features:

- Bolt projection with 1 turn 15 mm
- Forend square end steel galvanized 24 mm x 245 mm x 3 mm
- Follower 8 mm

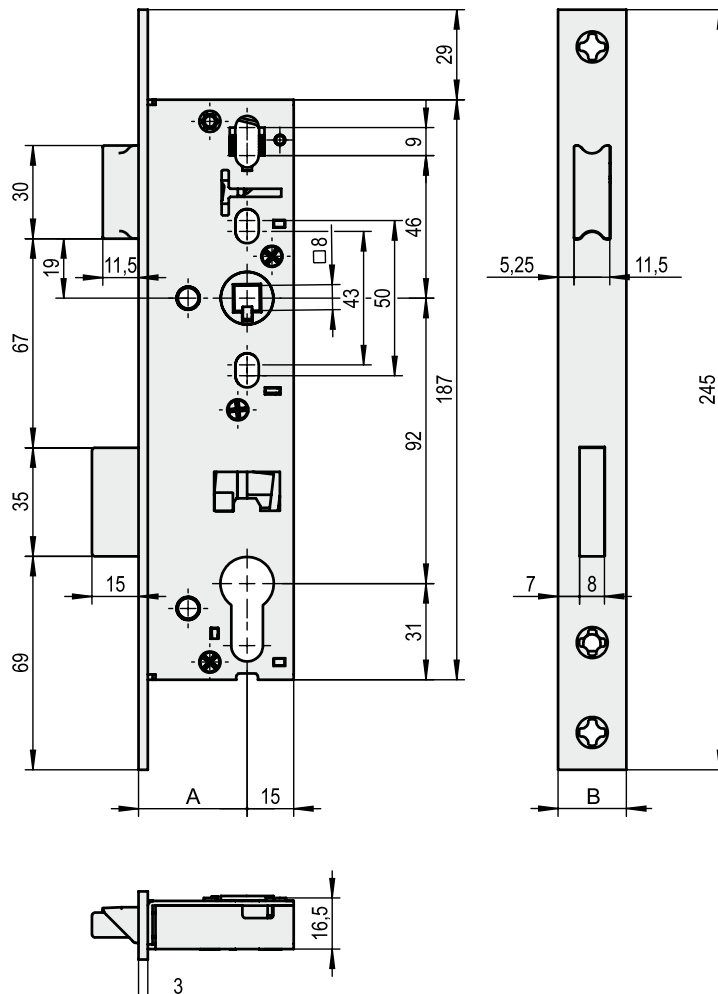
Optional:

- Forend stainless steel



Einsteckschloss mit Wechsel, Klasse 1 nach DIN 18251-2 für Rohrrahmentüren

Mortise lock for Euro-profile cylinder with key operated latch certified according class 1 DIN 18251-2 for frame doors



| Artikelnummer / Art. No.: | 1.12.0257.0 | 1.12.0258.0 | 1.12.0259.0 | 1.12.0260.0 | 1.12.0261.0 | 1.12.0262.0 | 1.12.0263.0 |
|-------------------------------------|--------------|--------------|--------------|--------------|--------------|--------------|--------------|
| Schließart PZ / Profile cylinder | ✓ | ✓ | ✓ | ✓ | ✓ | ✓ | ✓ |
| Dornmaße / Backsets (A in mm) | (22)* | 25 | 30 | 35 | 40 | 45 | 50 |
| Entfernung / Distance (mm) | 92 | 92 | 92 | 92 | 92 | 92 | 92 |
| Schlossiefe / Width dimensions (mm) | 37 | 40 | 45 | 50 | 55 | 60 | 65 |
| Stulp / Forend (B in mm) | 20 x 245 x 3 | 20 x 245 x 3 | 20 x 245 x 3 | 20 x 245 x 3 | 20 x 245 x 3 | 20 x 245 x 3 | 20 x 245 x 3 |

Zusatzinformation:

- Stulp kätig, Stahl matt chromatiert
- Falle umlegbar, DIN rechts / links verwendbar
- Riegelausschluss 1-tourig 15 mm
- Falle und Riegel nicht vorstehend
- Klemmnuss 8 mm
- Mit Späneschutzhülsen

* Dornmaß (22) ohne Wechsel

Features:

- Forend square end steel dull chromated
- Latch reverssible for right and left hand use
- Bolt projection with 1 turn 15 mm
- Latch and dead bolt not projecting
- Follower 8 mm with clip system
- Save bushes included

* Backset (22) without key operated latch

Auf Anfrage:

- Stulp Ausführungen 16, 22 und 24 mm
- Stulpausführung in Edelstahl
- Falle, Riegel 5 mm vorstehend außer bei Dornmaß 50 mm
- Flüsterfalle

Optional:

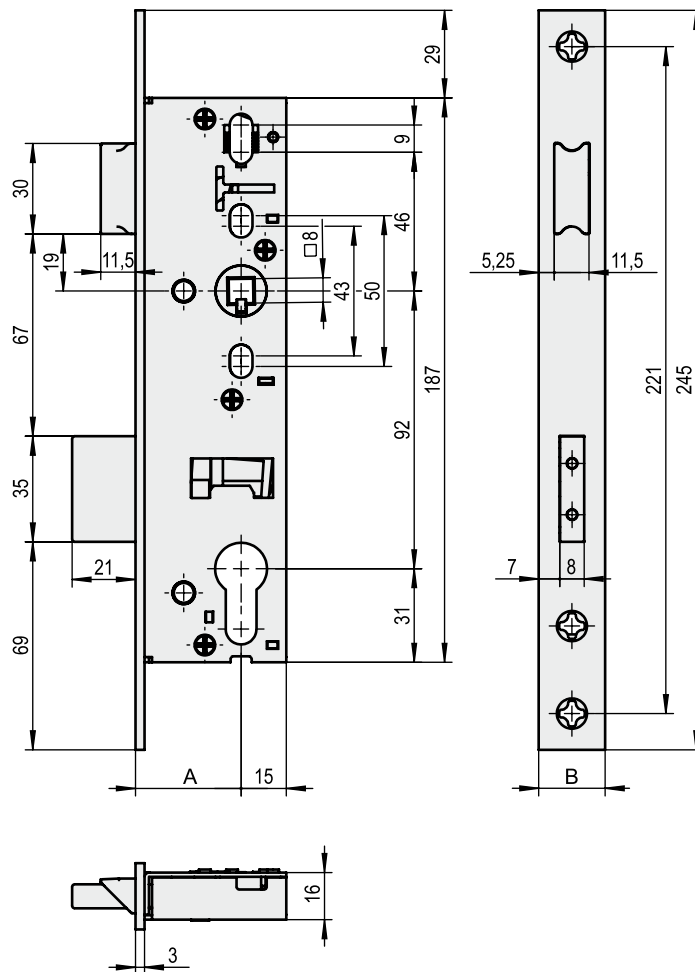
- Forend size 16, 22 and 24 mm
- Forend stainless steel
- Latch and dead bolt with 5 mm projecting by backsets from 22-45 mm
- With acoustic insulation for latch





Einsteckschloss mit Wechsel, Klasse 3 nach DIN 18251-2 für Rohrrahmentüren

Mortise lock for Europrofile cylinder with key operated latch certified according class 3 / DIN 18251-2 for frame doors



| Artikelnummer / Art. No.: | 1.12.6312.0 | 1.12.6313.0 | 1.12.6314.0 | 1.12.6315.0 | 1.12.6316.0 | 1.12.6317.0 | 1.12.6318.0 |
|-------------------------------------|--------------|--------------|--------------|--------------|--------------|--------------|--------------|
| Schließart PZ / Profile cylinder | ✓ | ✓ | ✓ | ✓ | ✓ | ✓ | ✓ |
| Dornmaße / Backsets (A in mm) | (22)* | 25 | 30 | 35 | 40 | 45 | 50 |
| Entfernung / Distance (mm) | 92 | 92 | 92 | 92 | 92 | 92 | 92 |
| Schlosstiefe / Width dimension (mm) | 37 | 40 | 45 | 50 | 55 | 60 | 65 |
| Stulp / Forend (B in mm) | 20 x 245 x 3 | 20 x 245 x 3 | 20 x 245 x 3 | 20 x 245 x 3 | 20 x 245 x 3 | 20 x 245 x 3 | 20 x 245 x 3 |

Zusatzinformation:

- Stulp kántig, Edelstahl rostfrei
- Falle umlegbar, DIN rechts / links verwendbar
- Riegelausschluss 1-tourig 21 mm
- Falle und Riegel nicht vorstehend
- Klemmnuss 8 mm
- Mit Spáneschutzhúlsen

* DornmaÙ 22 mm ohne Wechsel

Features:

- Forend square end stainless steel
- Latch reversible for right and left hand use
- Bolt projection with 1 turn 21 mm
- Latch and dead bolt not projecting
- Follower 8 mm with clip system
- Save bushes included

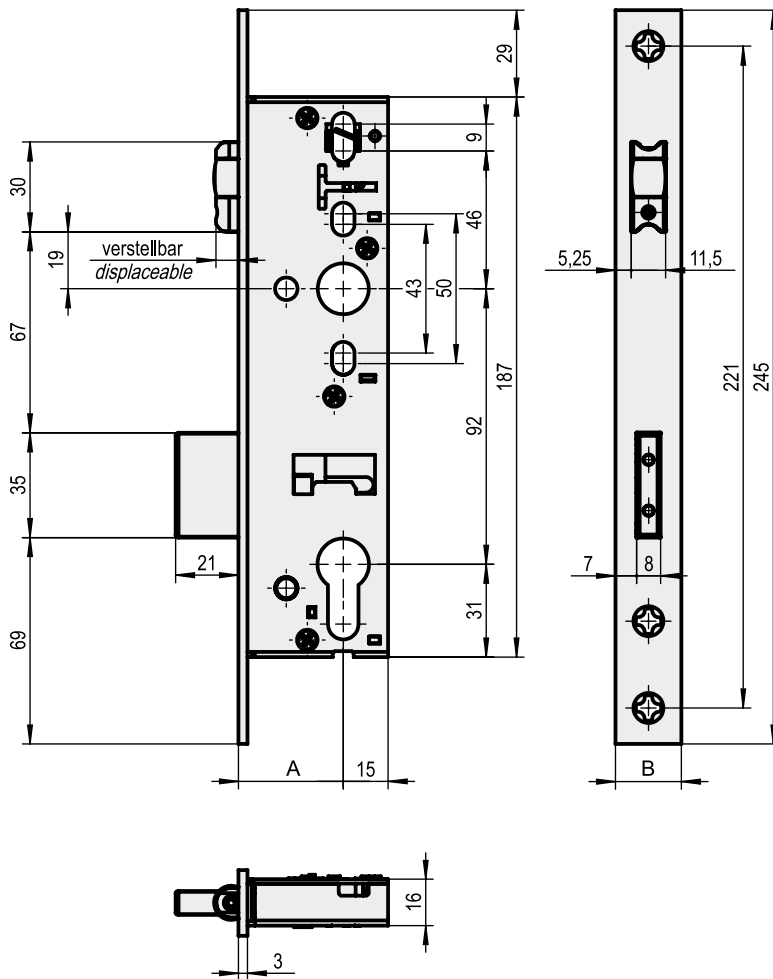
* Backset 22 mm without key operating latch

Auf Anfrage:

- Stulpausfúhrung 16, 22 und 24 mm
- Falle, Riegel 5 mm vorstehend (bis DornmaÙ 45 mm)
- Flústerfalle ab DornmaÙ 25

Optional:

- Forend size 16, 22 and 24 mm
- Latch and dead bolt with 5 mm projecting by backsets from 22-45 mm
- With acoustic insulation for latch by backset form 25-50 mm



Rollenfallenschloss mit Wechsel, Klasse 3 nach DIN 18251-2 für Rohr- rahmen- und Pendeltüren

Mortise swing lock for Europrofile cylinder with key operated latch certified according class 3 DIN 18251-2 for frame and swing doors



| Artikelnummer / Art. No.: | 1.12.0367.0 | 1.12.0368.0 | 1.12.0369.0 | 1.12.0370.0 | 1.12.0371.0 | 1.12.0372.0 | 1.12.0373.0 |
|--------------------------------------|--------------|--------------|--------------|--------------|--------------|--------------|--------------|
| Schließbart PZ / Profile cylinder | ✓ | ✓ | ✓ | ✓ | ✓ | ✓ | ✓ |
| Dornmaße / Backsets (A in mm) | (22)* | 25 | 30 | 35 | 40 | 45 | 50 |
| Entfernung / Distance (mm) | 92 | 92 | 92 | 92 | 92 | 92 | 92 |
| Schlosstiefe / Width dimensions (mm) | 37 | 40 | 45 | 50 | 55 | 60 | 65 |
| Stulp / Forend (B in mm) | 20 x 245 x 3 | 20 x 245 x 3 | 20 x 245 x 3 | 20 x 245 x 3 | 20 x 245 x 3 | 20 x 245 x 3 | 20 x 245 x 3 |

Zusatzinformation:

- Stulp kältig, Stahl matt chromatiert
- Rollenfalle verstellbar, 2-9 mm
- Riegelausschluss 1-tourig 21 mm
- Riegel nicht vorstehend
- Mit Späneschutzhülsen

* Dornmaß 22 mm ohne Wechsel

Features:

- Forend square end steel dull chromated
- Roller latch adjustable from 2-9 mm
- Bolt projection with 1 turn 21 mm
- Dead bolt not projecting
- Save bushes included

* Backset 22 mm without key operating latch

Auf Anfrage:

- Stulpausführung in Edelstahl
- Falle, Riegel 5 mm vorstehend außer bei Dornmaß 50 mm
- Flüsterfalle ab Dornmaß 25 mm

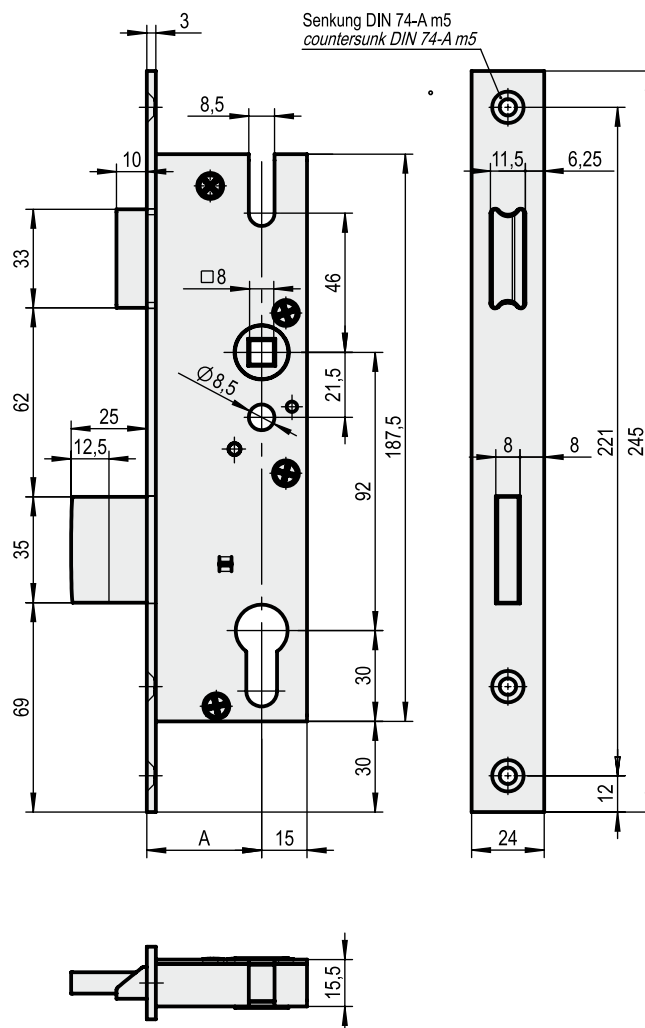
Optional:

- Forend stainless steel
- Latch and dead bolt with 5 mm projecting by backsets from 22-45 mm
- With acoustic insulation for latch by backsets from 25-50 mm



Einsteckschloss mit Wechsel, für Profilzylinder vorgerichtet

Mortise lock for Europrofile cylinder with key operated latch



| Artikelnummer / Art. No.: | 1.10.0355.0 | 1.10.0356.0 | 1.10.0357.0 | 1.10.0358.0 | 1.10.0375.0 | 1.10.0376.0 | 1.10.0377.0 | 1.10.0378.0 |
|---|--------------|--------------|--------------|--------------|--------------|--------------|--------------|--------------|
| Dornmaße / Backsets (A in mm) | 30 | 35 | 40 | 45 | 30 | 35 | 40 | 45 |
| Entfernung / Distance (mm) | 92 | 92 | 92 | 92 | 92 | 92 | 92 | 92 |
| Falle, Riegel nicht vorstehend Latch and dead bolt 5 mm not projecting | ✓ | ✓ | ✓ | ✓ | - | - | - | - |
| Falle, Riegel 5 mm vorstehend Latch and dead bolt 5 mm projecting | - | - | - | - | ✓ | ✓ | ✓ | ✓ |
| Schlosstiefe / Widths dimensions (mm) | 45 | 50 | 55 | 60 | 45 | 50 | 55 | 60 |
| Stulp / Forend (mm) | 24 x 255 x 3 | 24 x 255 x 3 | 24 x 255 x 3 | 24 x 255 x 3 | 24 x 255 x 3 | 24 x 255 x 3 | 24 x 255 x 3 | 24 x 255 x 3 |

Zusatzinformation:

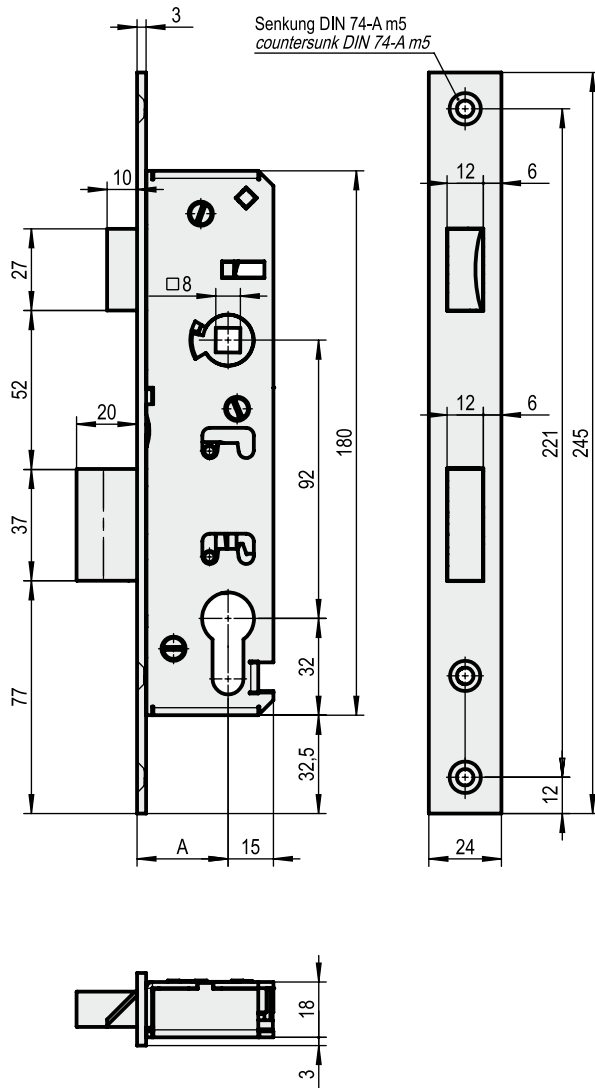
- Stulpausführung kätig, Stahl weiß cB verzinkt
- Riegelausschluss 2-tourig 25 mm
- Vierkantnuss 8 mm
- Falle umlegbar
- Stulp mit Nachschmiereinrichtung

Features:

- Forend square end steel galvanized with cB
- Bolt projektion with 2 turn 25 mm
- Follower 8 mm
- Latch reversible for right or left hand use
- Forend with lubricator unit

Einsteckschloss mit Wechsel, für Profilzylinder vorbereitet

Mortise lock for Europrofile cylinder with key operated latch



| Artikelnummer / Art. No.: | 1.10.0205.1/2 | 1.10.0206.1/2 | 1.10.0207.1/2 | 1.10.0235.1/2 | 1.10.0236.1/2 | 1.10.0237.1/2 |
|---|---------------|---------------|---------------|---------------|---------------|---------------|
| Dornmaße / Backsets (A in mm) | 30 | 35 | 40 | 30 | 35 | 40 |
| Entfernung / Distance (mm) | 92 | 92 | 92 | 92 | 92 | 92 |
| Falle, Riegel nicht vorstehend Latch and dead bolt 5 mm not projecting | ✓ | ✓ | ✓ | - | - | - |
| Falle, Riegel 5 mm vorstehend Latch and dead bolt 5 mm projecting | - | - | - | ✓ | ✓ | ✓ |
| Schlosstiefe / Width dimensions (mm) | 39 | 45 | 50 | 39 | 45 | 50 |
| Stulp / Forend (mm) | 24 x 245 x 3 | 24 x 245 x 3 | 24 x 245 x 3 | 24 x 245 x 3 | 24 x 245 x 3 | 24 x 245 x 3 |

Zusatzinformation:

- Stulpausführung kätig, Stahl weiß cB verzinkt
- Riegelausschluss 2-tourig 20 mm
- Vierkantruss 8 mm
- Falle nach Öffnen des Schlosses umlegbar

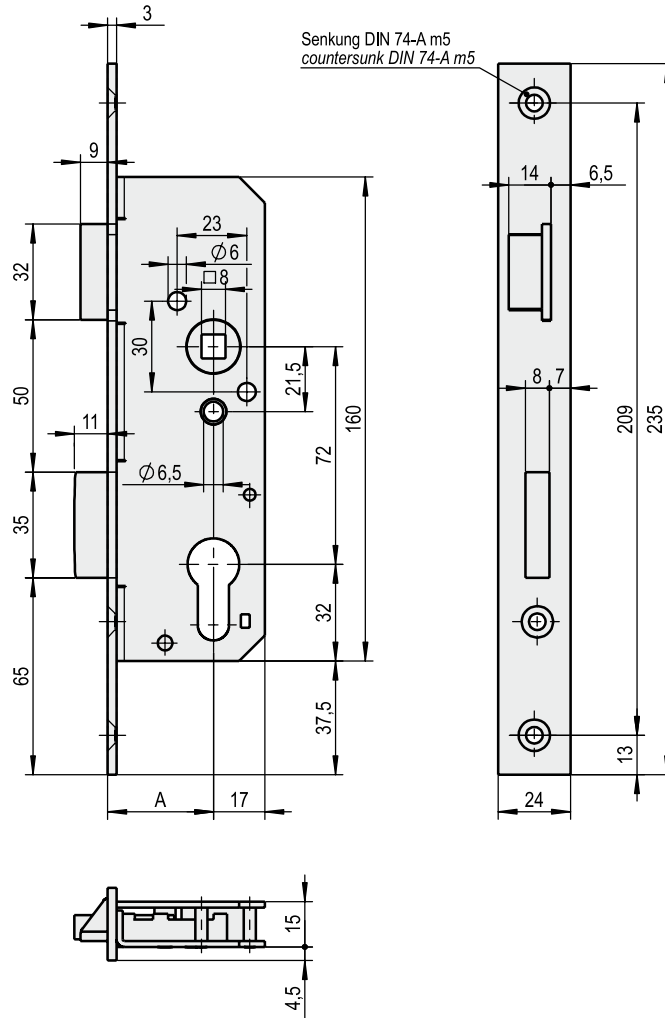
Features:

- Forend square end steel galvanized with cB
- Bolt projektion with 2 turn 20 mm
- Follower 8 mm
- Latch reversible for right or left hand use (after open the lock)



Einsteckschloss mit Wechsel, für Profilzylinder vorgerichtet

Mortise lock for Europrofile cylinder with key operated latch



| Artikelnummer / Art. No.: | 1.12.0245.1/2 | 1.12.0246.1/2 | 1.12.0247.1/2 |
|-------------------------------------|---------------|---------------|---------------|
| Dornmaße / Backsets (A in mm) | 30 | 35 | 40 |
| Entfernung / Distance (mm) | 72 | 72 | 72 |
| Schlosstiefe / Width dimension (mm) | 45 | 50 | 55 |
| Stulp / Forend (mm) | 24 x 235 x 3 | 24 x 235 x 3 | 24 x 235 x 3 |

Zusatzinformation:

- Stulpausführung kântig, Stahl goldfarbig lackiert
- Riegelausschluss 1-tourig 11 mm
- Falle, Riegel nicht vorstehend
- Mit Schließblech
- Vierkantnuss 8 mm

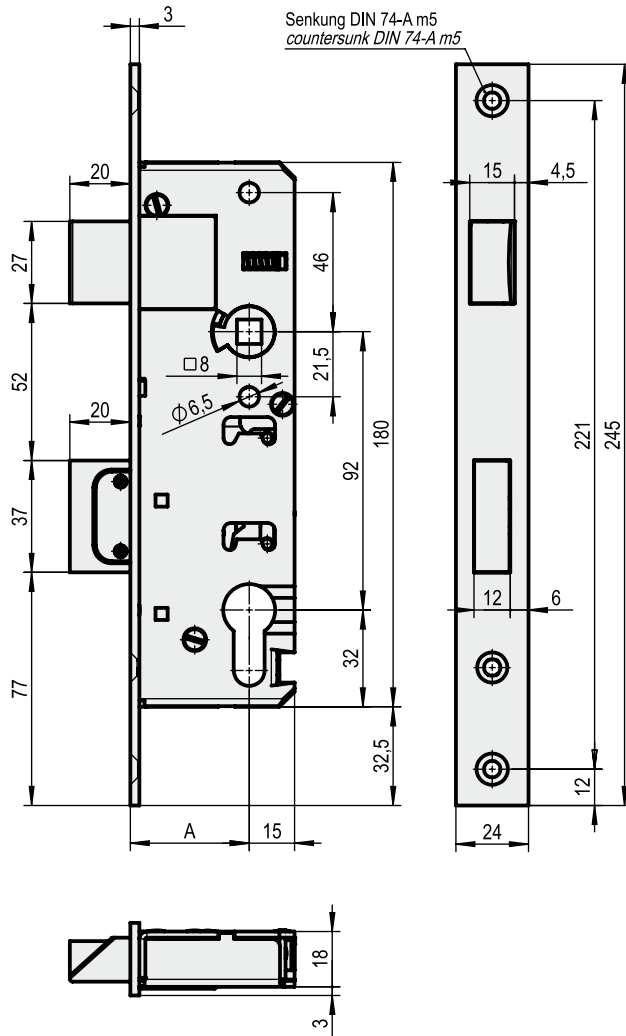
Features:

- Forend square end steel gold coloured coated
- Bolt projection with 1 turn 11 mm
- Latch and dead bolt not projecting
- Striking plate included
- Follower 8 mm

Einsteckschloss mit
Wechsel, für Profilzylinder
vorge richtet



*Mortise lock for
Europrofile cylinder with
key operated latch*



1

| | | |
|--|----------------------|--------------|
| Artikelnummer / Art. No.: | 1.10.1218.1/2 | |
| Schließart / Lock type | (mm) | PZ |
| Dornmaße / Backsets | (mm) | 45 |
| Entfernung / Distance | (mm) | 72 |
| Schlosstiefe / Width dimension | (mm) | 60 |
| Stulp / Forend | (mm) | 24 x 245 x 3 |
| Riegelausschluss 1-tourig Bold projection with 1 turn | (mm) | 20 |

Zusatzinformation:

- Stulpausführung kätig, Edelstahl
- Falle und Riegel mit Glisko-Beschichtung
- Vierkantuss 8 mm

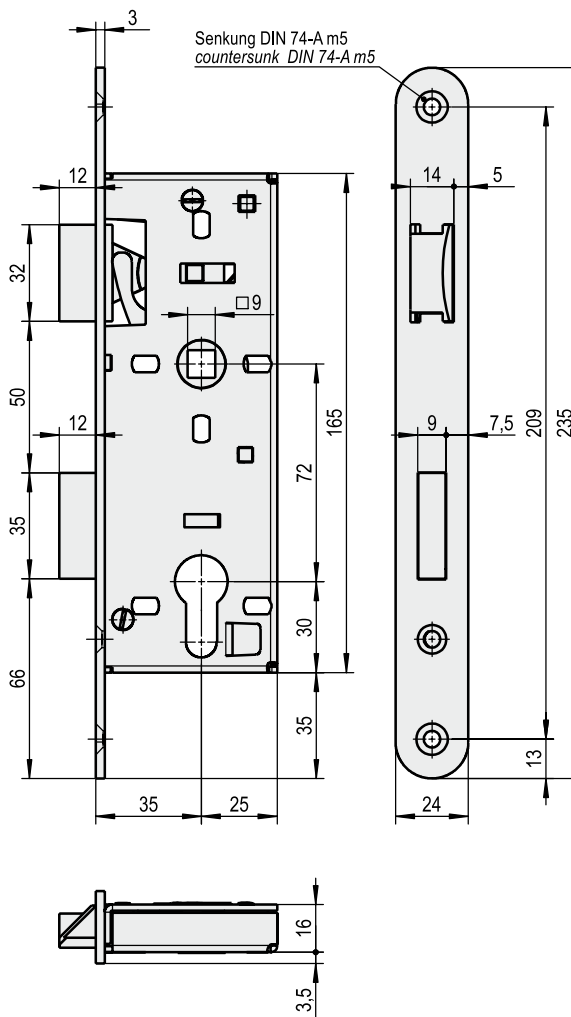
Features:

- Forend square end stainless steel
- Latch and dead bold with glisko surface
- Follower 8 mm



Einsteckschloss mit Wechsel, für Profilzylinder vorgerichtet

Mortise lock for Europrofile cylinder with key operated latch



| | | |
|---|------|----------------------|
| Artikelnummer / Art. No.: | | 1.13.0416.1/2 |
| Schließart / Lock type | (mm) | PZ |
| Dornmaße / Backsets | (mm) | 35 |
| Entfernung / Distance | (mm) | 72 |
| Schlofstiefe / Width dimension | (mm) | 60 |
| Stulp / Forend | (mm) | 24 x 235 x 3 |
| Riegelausschluss 1-tourig / Bold projection with 1 turn | (mm) | 12 |

Zusatzinformation:

- Stulpausführung rund, Stahl weiß cB verzinkt
- Falle nach Öffnen des Schlosses umlegbar
- Vierkantnuss 9 mm

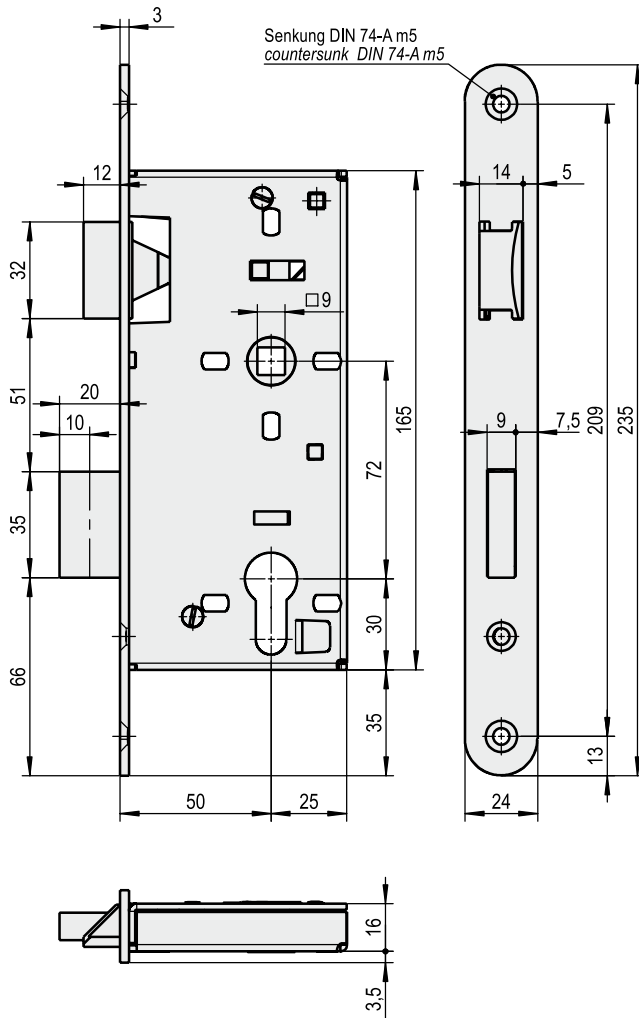
Features:

- Forend round end steel galvanized with cB
- Latch reversible for right or left hand use (after open the lock)
- Follower 9 mm

Einsteckschloss mit Wechsel, für Profilzylinder vorgerichtet



Mortise lock for Europrofile cylinder with key operated latch



1

| | | |
|--|------|----------------------|
| Artikelnummer / Art. No.: | | 1.13.0439.1/2 |
| Schließart / Lock type | (mm) | PZ |
| Dormmaße / Backsets | (mm) | 50 |
| Entfernung / Distance | (mm) | 72 |
| Schlofstiefe / Width dimension | (mm) | 75 |
| Stulp / Forend | (mm) | 24 x 235 x 3 |
| Riegelabschluss 2-tourig / Bolt projection with 2 turn | (mm) | 20 |

Zusatzinformation:

- Stulpausführung rund, Stahl weiß cB verzinkt
- Falle nach Öffnen des Schloßes umlegbar
- Vierkantruss 9 mm

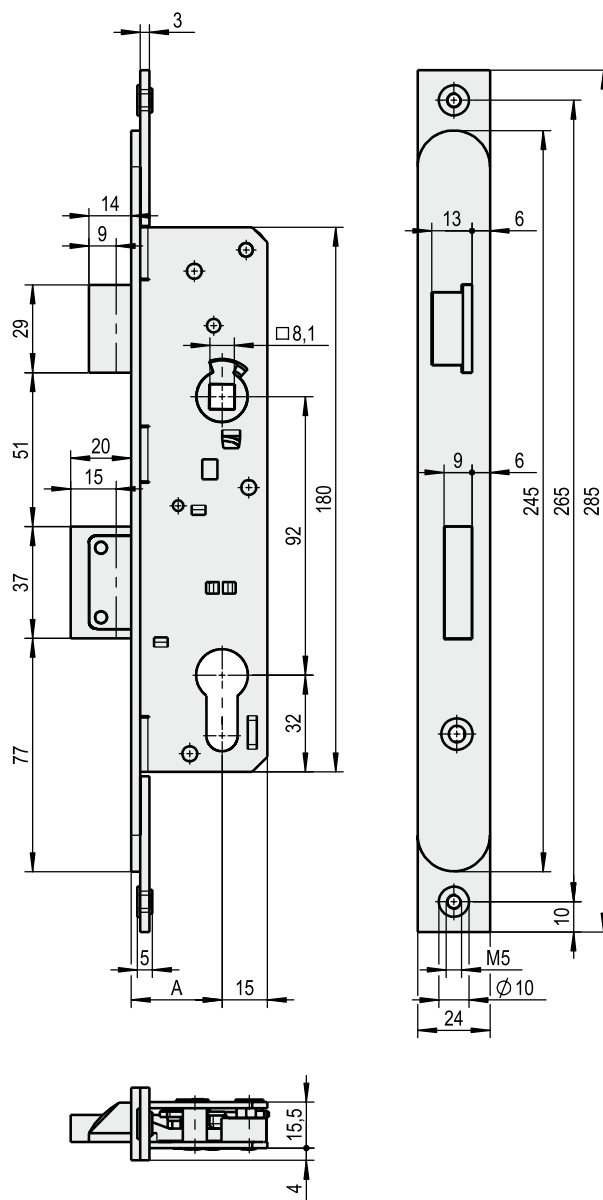
Features:

- Forend round end steel galvanized with cB
- Latch reversible for right or left hand use (after open the lock)
- Follower 9 mm



Einsteckschloss mit Wechsel, Falle und Riegel 5 mm vorstehend

Mortise lock with transmisson, latch and dead bolt projection 5 mm



| Artikelnummer / Art. No.: | 1.11.0255.1/2 | 1.11.6255.1/2 |
|---|--------------------|--------------------|
| Schließart / Lock type | PZ | PZ |
| Dornmaße / Backsets (A in mm) | 30 | 30 |
| Entfernung / Distance (mm) | 92 | 92 |
| Schlosstiefe / Width dimension (mm) | 45 | 45 |
| Stulp Stahl verzinkt Forend steel galvanized (mm) | 24 x 245 / 285 x 3 | - |
| Stulp Edelstahl Forend stainless steel (mm) | - | 24 x 245 / 285 x 3 |
| Riegelausschluss 1-tourig Bolt projection with 1 turn (mm) | 15 | 15 |

Zusatzinformation:

- Stulp abgerundet mit unterlegten Laschen incl. Gewinde M5
- Vierkantruss 8 mm

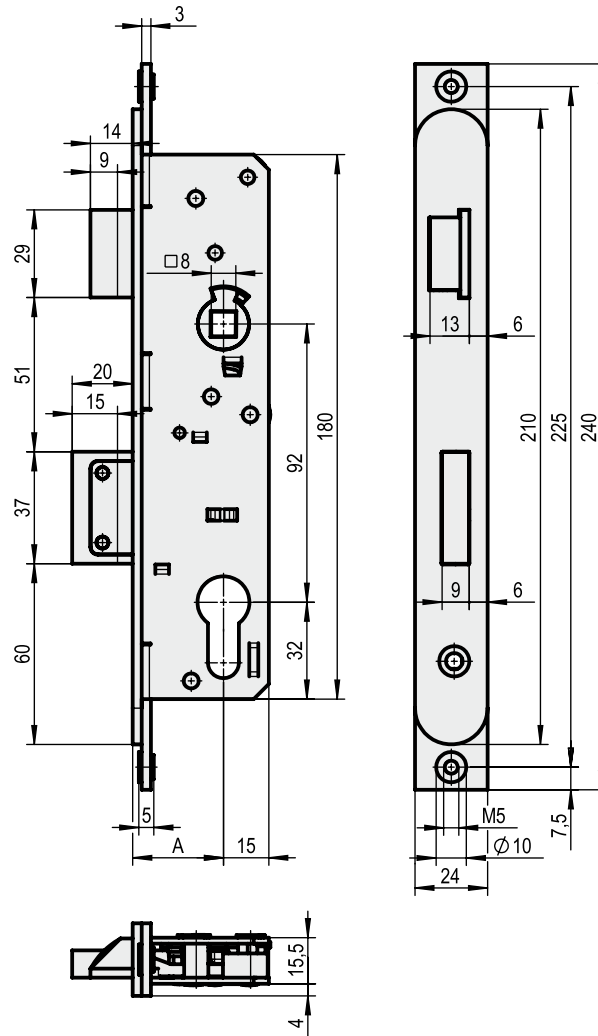
Features:

- Forend round extension with thread M5
- Follower 8 mm

**Einsteckschloss mit
Wechsel, Falle und Riegel
5 mm vorstehend**



*Mortise lock with trans-
mission, latch and dead
bolt projection 5 mm*



| Artikelnummer / Art. No.: | 1.11.0256.1/2 | 1.11.6256.1/2 |
|---|--------------------|--------------------|
| Schließart / Lock type | PZ | PZ |
| Dornmaße / Backsets (A in mm) | 30 | 30 |
| Entfernung / Distance (mm) | 92 | 92 |
| Schlosstiefe / Width dimension (mm) | 45 | 45 |
| Stulp Stahl verzinkt Forend steel galvanized (mm) | 24 x 210 / 240 x 3 | - |
| Stulp Edelstahl Forend stainless steel (mm) | - | 24 x 210 / 240 x 3 |
| Riegelausschluss 1-tourig Bolt projection with 1 turn (mm) | 15 | 15 |

Zusatzinformation:

- Stulp abgerundet mit unterlegten Laschen incl. Gewinde M5
- Vierkantnuss 8 mm

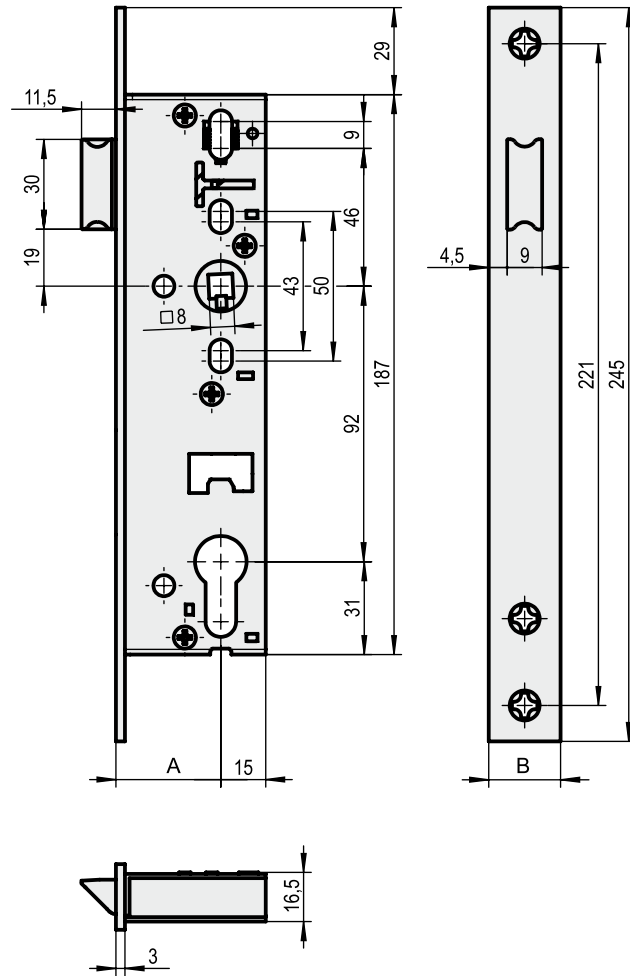
Features:

- Forend round extension with thread M5
- Follower 8 mm



Einsteckfallenschloss Klasse 3 nach DIN 18251-2 für Rohrrahmentüren

*Mortise latch lock certified
according class 3 / DIN 18251-2
for frame doors*



| Artikelnummer / Art. No.: | 1.12.0048.0 | 1.12.0049.0 | 1.12.0050.0 | 1.12.0051.0 | 1.12.0052.0 | 1.12.0053.0 | 1.12.0054.0 |
|-------------------------------------|--------------|--------------|--------------|--------------|--------------|--------------|--------------|
| Schließart PZ / Profile cylinder | ✓ | ✓ | ✓ | ✓ | ✓ | ✓ | ✓ |
| Dornmaße / Backsets (A in mm) | 22 | 25 | 30 | 35 | 40 | 45 | 50 |
| Schlosstiefe / Width dimension (mm) | 37 | 40 | 45 | 50 | 55 | 60 | 65 |
| Stulp / Forend (B in mm) | 20 x 245 x 3 | 20 x 245 x 3 | 20 x 245 x 3 | 20 x 245 x 3 | 20 x 245 x 3 | 20 x 245 x 3 | 20 x 245 x 3 |

Zusatzinformation:

- Stulp kätig, Stahl matt chromatiert
- Falle umlegbar, DIN rechts / links verwendbar
- Klemmnuss 8 mm
- Mittelschwere Ausführung
- Mit Späneschutzhülle

Features:

- Forend square end steel dull chromated
- Latch reversible for right and left hand use
- Follower 8 mm with clip system
- Medium heavy version
- Save bushes included

Auf Anfrage:

- Stulpausführung in Edelstahl
- Stulpausführung 16, 22 und 24 mm
- Falle 5 mm vorstehend (bis Dornmaß 45 mm)
- Flüsterfalle ab Dornmaß 25 mm

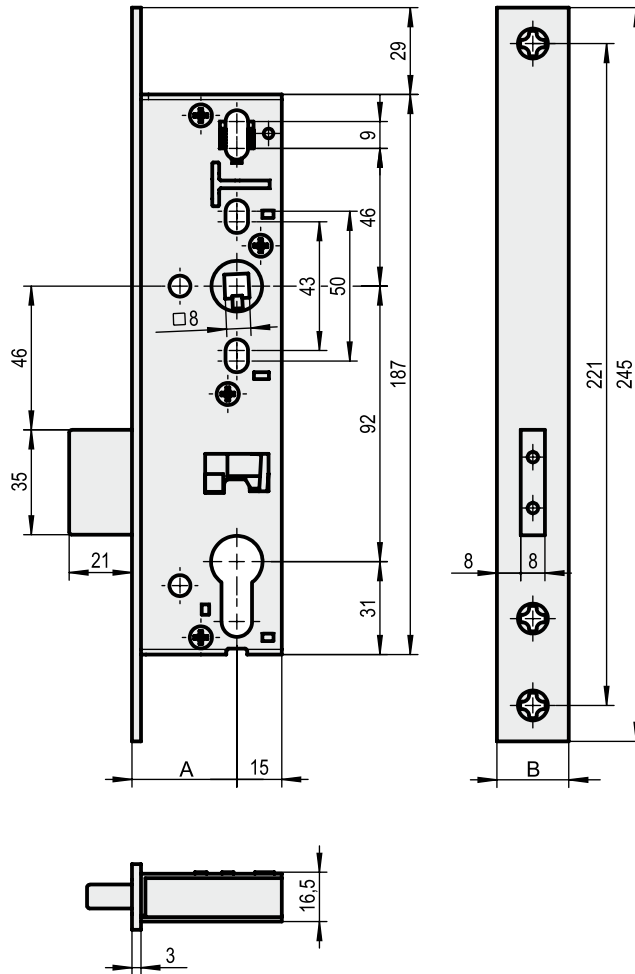
Optional:

- Forend stainless steel
- Forend size 16, 22 and 24 mm
- Latch with 5 mm projecting by backsets from 22-45 mm
- With acoustic insulation for latch by backsets from 25-50 mm

**Einsteckriegelschloss
Klasse 3 nach DIN 18251-2
für Rohrrahmentüren**



*Mortise dead-bolt lock
certified according class 3
DIN 18251-2 for frame
doors*



1

| Artikelnummer / Art. No.: | 1.12.0107.0 | 1.12.0108.0 | 1.12.0109.0 | 1.12.0110.0 | 1.12.0111.0 | 1.12.0112.0 | 1.12.0113.0 |
|-------------------------------------|--------------|--------------|--------------|--------------|--------------|--------------|--------------|
| Schließart PZ / Profile cylinder | ✓ | ✓ | ✓ | ✓ | ✓ | ✓ | ✓ |
| Dornmaße / Backsets (A in mm) | 22 | 25 | 30 | 35 | 40 | 45 | 50 |
| Schlosstiefe / Width dimension (mm) | 37 | 40 | 45 | 50 | 55 | 60 | 65 |
| Stulp / Forend (B in mm) | 20 x 245 x 3 | 20 x 245 x 3 | 20 x 245 x 3 | 20 x 245 x 3 | 20 x 245 x 3 | 20 x 245 x 3 | 20 x 245 x 3 |

Zusatzinformation:

- Stulp kätig, Stahl matt chromatiert
- Riegelausschluss 21 mm
- Klemmnuss 8 mm
- Mittelschwere Ausführung
- Mit Späneschutzhülle

Features:

- Forend square end steel dull chromated
- Bolt projection 21 mm
- Follower 8 mm with clip system
- Medium heavy version
- Save bushes included

Auf Anfrage:

- Stulpausführung in Edelstahl
- Stulpausführung 16, 22 und 24 mm
- Riegel 5 mm vorstehend (bis Dornmaß 45 mm)

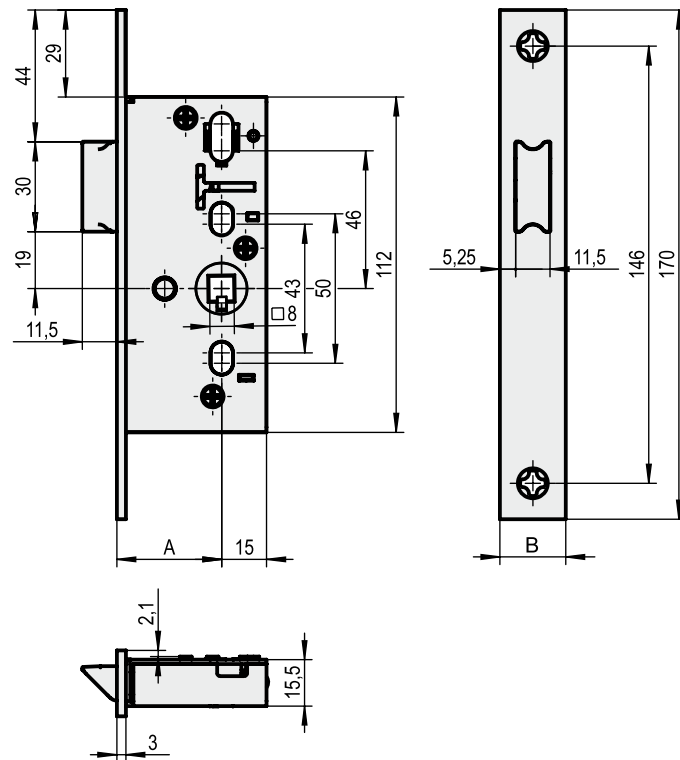
Optional:

- Forend stainless steel
- Forend size 16, 22 and 24 mm
- Dead bolt with 5 mm projecting by backsets from 22-45 mm



**Einsteckfallenschloss
Klasse 3 nach DIN 18251-2
für Rohrrahmentüren**

*Mortise latch lock certified
according class 3
DIN 18251-2 for frame doors*



| Artikelnummer / Art. No.: | 1.12.0175.0 | 1.12.0176.0 | 1.12.0177.0 | 1.12.0178.0 | 1.12.0179.0 | 1.12.0180.0 | 1.12.0181.0 |
|-------------------------------------|--------------|--------------|--------------|--------------|--------------|--------------|--------------|
| Schließart PZ / Profile cylinder | ✓ | ✓ | ✓ | ✓ | ✓ | ✓ | ✓ |
| Dornmaße / Backsets (A in mm) | 22 | 25 | 30 | 35 | 40 | 45 | 50 |
| Entfernung / Distance (mm) | 92 | 92 | 92 | 92 | 92 | 92 | 92 |
| Schlosstiefe / Width dimension (mm) | 37 | 40 | 45 | 50 | 55 | 60 | 65 |
| Stulp / Forend (B in mm) | 20 x 170 x 3 | 20 x 170 x 3 | 20 x 170 x 3 | 20 x 170 x 3 | 20 x 170 x 3 | 20 x 170 x 3 | 20 x 170 x 3 |

Zusatzinformation:

- Stulp kântig, Stahl matt chromatiert
- Falle umlegbar, DIN rechts / links verwendbar
- Klemmnuss 8 mm
- Mit Späneschutzhülsen

Auf Anfrage:

- Stulpausführung in Edelstahl
- Flüsterfalle ab Dornmaß 25 mm

Features:

- Forend square end steel dull chromated
- Latch reverssible for right and left hand use
- Follower 8 mm with clip system
- Save bushes included

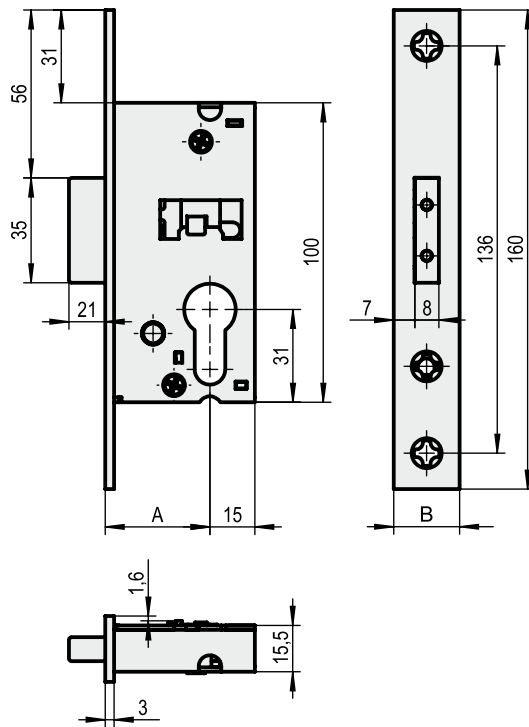
Optional:

- Forend stainless steel
- With acoustic insulation for latch by backsets from 25-50 mm

**Einsteckriegelschloss
Klasse 3 nach DIN 18251-2
für Rohrrahmentüren**



**Mortise dead-bolt lock
certified according class 3
DIN 18251-2 for frame
doors**



| Artikelnummer / Art. No.: | 1.12.0147.0 | 1.12.0148.0 | 1.12.0149.0 | 1.12.0150.0 | 1.12.0151.0 | 1.12.0152.0 | 1.12.0153.0 |
|-------------------------------------|--------------|--------------|--------------|--------------|--------------|--------------|--------------|
| Schließart PZ / Profile cylinder | ✓ | ✓ | ✓ | ✓ | ✓ | ✓ | ✓ |
| Dornmaße / Backsets (A in mm) | 22 | 25 | 30 | 35 | 40 | 45 | 50 |
| Entfernung / Distance (mm) | 92 | 92 | 92 | 92 | 92 | 92 | 92 |
| Schlosstiefe / Width dimension (mm) | 37 | 40 | 45 | 50 | 55 | 60 | 65 |
| Stulp / Forend (B in mm) | 20 x 170 x 3 | 20 x 170 x 3 | 20 x 170 x 3 | 20 x 170 x 3 | 20 x 170 x 3 | 20 x 170 x 3 | 20 x 170 x 3 |

Zusatzinformation:

- Stulp kántig, Stahl matt chromatiert
- DIN rechts / links verwendbar
- Mit Späneschutzhúlsen
- Riegelausschluß 1-tourig 21 mm

Features:

- Forend square end steel dull chromated
- Suitable for right and left hand
- Save bushes included
- Bolt projection with 1 turn 21 mm

Auf Anfrage:

- Stulpausfúhrung in Edelstahl

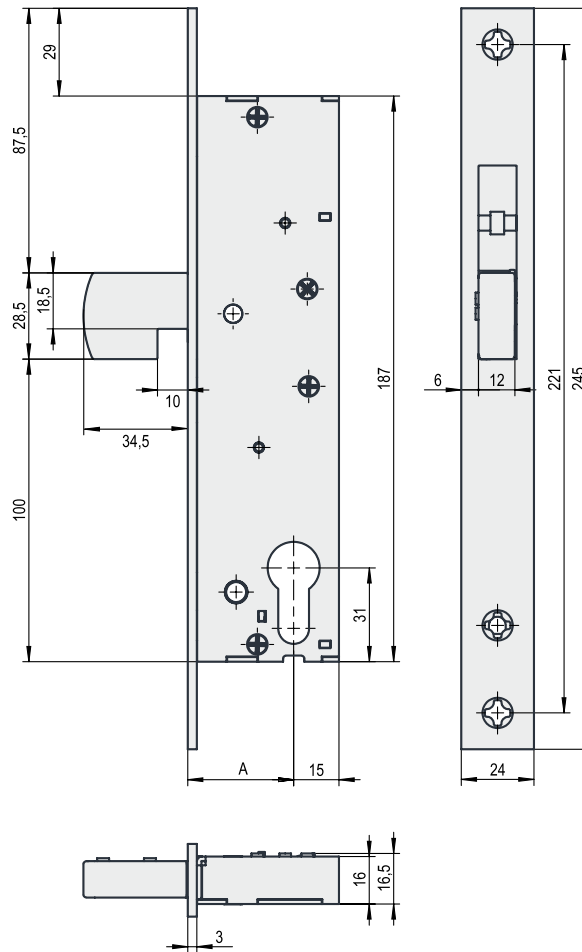
Optional:

- Forend stainless steel



Einsteckschloss mit Schwenkhaken, Klasse 3 nach DIN 18251-2 für Rohrrahmentüren

Mortise lock for profile cylinder certified according class 3 / DIN 18251-2 for frame doors



| Artikelnummer / Art. No.: | 1.12.0698.0 | 1.12.0699.0 | 1.12.0700.0 | 1.12.0701.0 |
|-------------------------------------|--------------|--------------|--------------|--------------|
| Schließart PZ / Profile cylinder | ✓ | ✓ | ✓ | ✓ |
| Dornmaße / Backsets (A in mm) | 30 | 35 | 40 | 45 |
| Schlosstiefe / Width dimension (mm) | 45 | 50 | 55 | 60 |
| Stulp / Forend (mm) | 24 x 245 x 3 | 24 x 245 x 3 | 24 x 245 x 3 | 24 x 245 x 3 |

Zusatzinformation:

- Stulp kântig, Stahl matt chromatiert
- Riegel vernickelt 34,5 mm

Auf Anfrage:

- Stulpausführung in Edelstahl
- Stulpausführung 20 und 22 mm

Features:

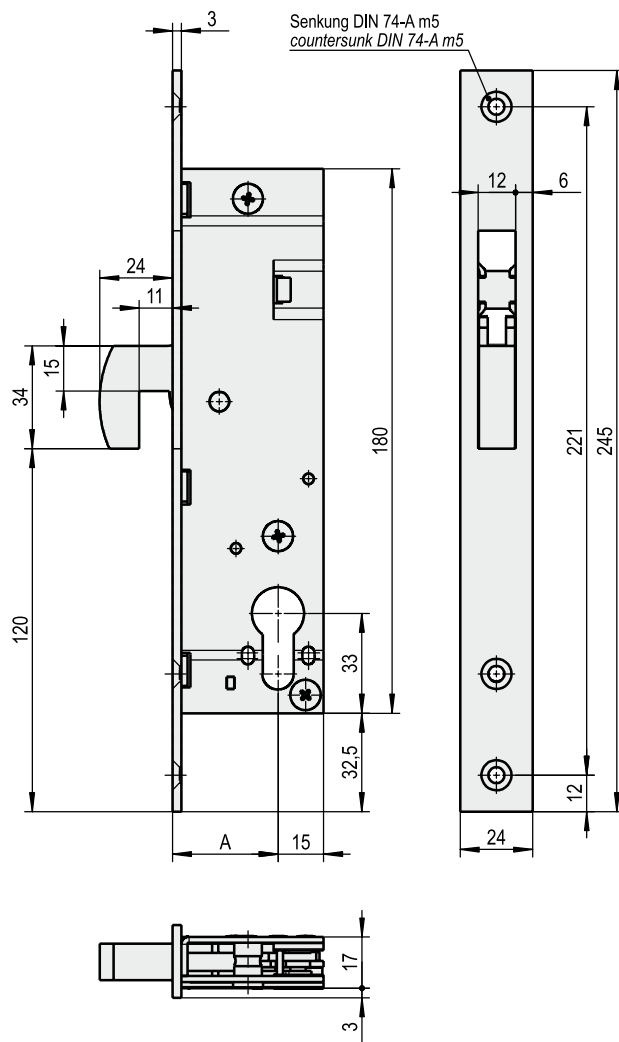
- Forend square end steel dull chromated
- Hook dead-bolt zinc plated 34,5 mm

Optional:

- Forend stainless steel
- Forend size 20 and 22 mm

Einsteckschloss mit Hakenriegel, Klasse 3 nach DIN 18251-2 für Rohrrahmentüren

Hook bolt mortise lock for profile cylinder certified according class 3 / DIN 18251-2 for metal frame doors



| Artikelnummer / Art. No.: | 1.12.0694.0 | 1.12.0695.0 | 1.12.0696.0 | 1.12.0697.0 |
|------------------------------------|--------------|--------------|--------------|--------------|
| Schließart PZ / Profile cylinder | ✓ | ✓ | ✓ | ✓ |
| Dornmaße / Backsets (A in mm) | 25 | 30 | 35 | 40 |
| Schlossiefe / Width dimension (mm) | 40 | 45 | 50 | 55 |
| Stulp / Forend (mm) | 24 x 245 x 3 | 24 x 245 x 3 | 24 x 245 x 3 | 24 x 245 x 3 |

Zusatzinformation:

- Riegelausschluss 1-tourig 24 mm
- Stulp kântig, Stahl weiß cB verzinkt
- Riegel mit einem lose eingelegten Stahlstift (Sägeschutz)
- DIN rechts / links verwendbar

Features:

- Bolt projecting with 1-turn 24 mm
- Forend square end steel galvanized white cB
- Dead bolt reinforced with looseley inserted hardened steel pin (saw protection)
- Suitable for right or left hand

Auf Anfrage:

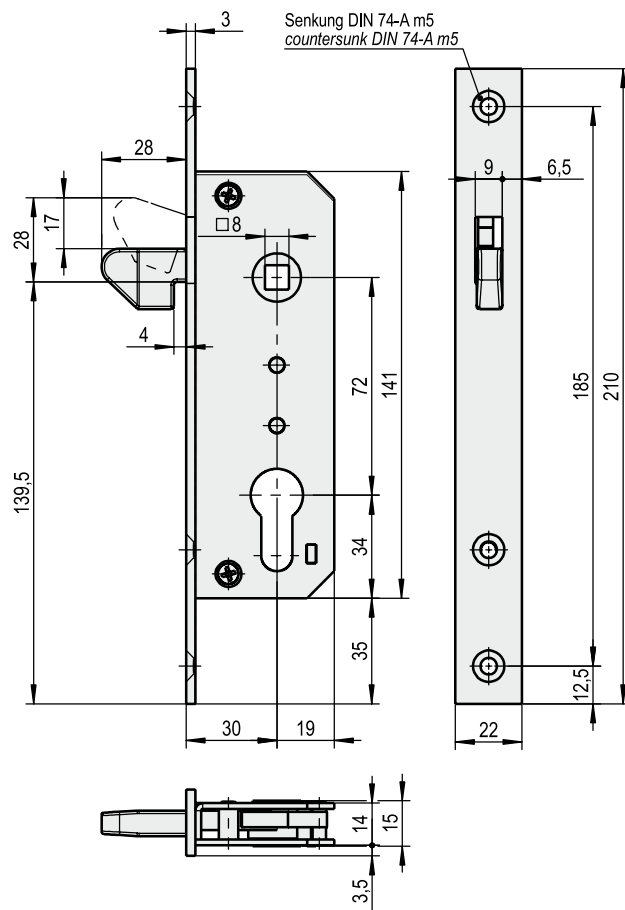
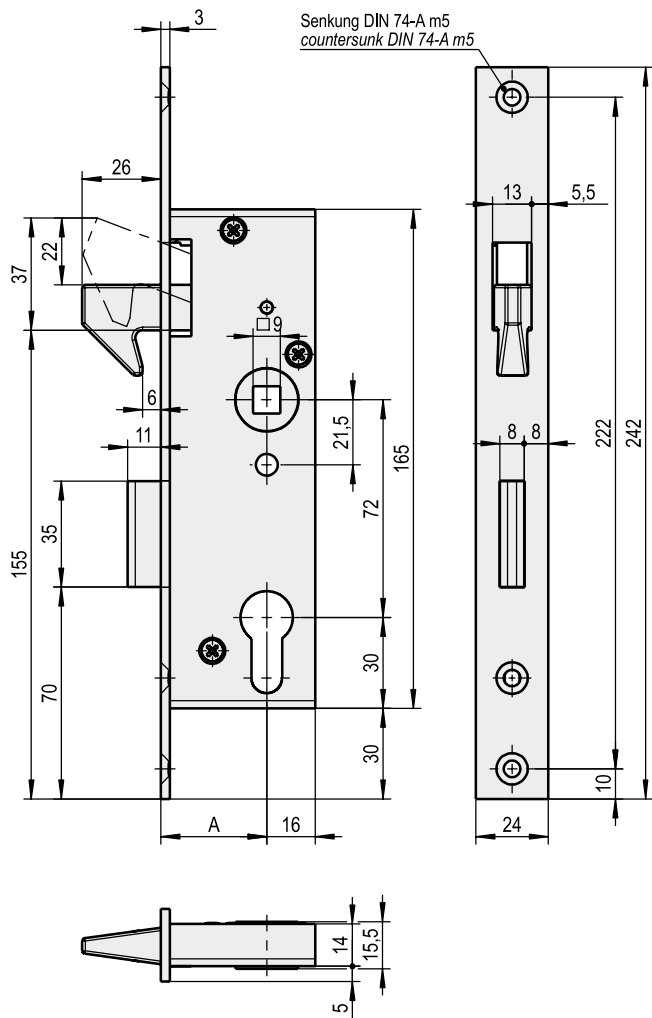
- Stulpausführung Edelstahl

Optional:

- Forend stainless steel

Einsteckschiebetürschloss mit Hakenriegel

Mortise lock for sliding doors with hook bolt



| Artikelnummer / Art. No.: | 1.13.0626.0 | 1.13.0627.0 |
|-------------------------------------|--------------|--------------|
| Schließart PZ / Profile cylinder | ✓ | ✓ |
| Dornmaße / Backsets (A in mm) | 35 | 40 |
| Schlosttiefe / Width dimension (mm) | 51 | 56 |
| Nuss / Follower (mm) | 9 | 9 |
| Stulp / Forend (mm) | 24 x 242 x 3 | 24 x 242 x 3 |

Zusatzinformation:

- Stulp käftig, Stahl weiß cB verzinkt
- Falle hebend mit Wechsel
- Riegelausschluss 1-tourig 11 mm
- Riegel als Aushebesicherung
- DIN rechts / links verwendbar

Features:

- Forend square end steel galvanized white cB
- Latch with transmission function
- Bolt projection with 1 turn 21 mm
- Dead bolt used to safeguard opens
- Suitable for right and left hand

| 1.13.0628.0 |
|--------------|
| ✓ |
| 30 |
| 49 |
| 8 |
| 22 x 210 x 3 |

Zusatzinformation:

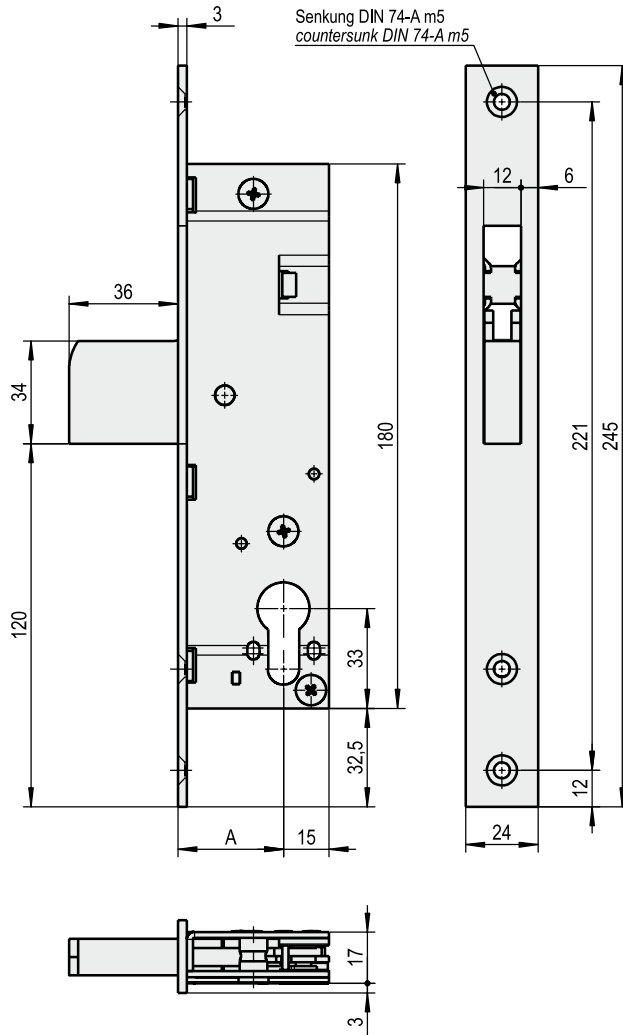
- Stulp käftig, Stahl weiß cB verzinkt
- Falle hebend mit Wechsel
- DIN rechts / links verwendbar

Features:

- Forend square end steel galvanized white cB
- Latch with transmission function
- Suitable for right and left hand

**Einsteckschloss mit
Schwenkriegel, Klasse 3
nach DIN 18251-2
für Rohrrahmentüren**

***Pivot bolt mortise lock
for profile cylinder
certified according
class 3 / DIN 18251-2
for metal frame doors***



| Artikelnummer / Art. No.: | 1.12.0704.0 | 1.12.0705.0 | 1.12.0706.0 | 1.12.0707.0 |
|-------------------------------------|--------------|--------------|--------------|--------------|
| Schließart PZ / Profile cylinder | ✓ | ✓ | ✓ | ✓ |
| Dornmaße / Backsets (A in mm) | 25 | 30 | 35 | 40 |
| Schlosstiefe / Width dimension (mm) | 40 | 45 | 50 | 55 |
| Stulp / Forend (mm) | 24 x 245 x 3 | 24 x 245 x 3 | 24 x 245 x 3 | 24 x 245 x 3 |

Zusatzinformation:

- Stulp kántig, Stahl weiß cB verzinkt
- Riegelausschluss 1-tourig 36 mm
- Riegel mit zwei lose eingelegten Stahlstiften (Ságeschutz)
- DIN rechts / links verwendbar

Auf Anfrage:

- Stulpausführung Edelstahl

Features:

- Forend square end steel galvanized white cB
- Bolt projecting with 1-turn 36 mm
- Dead bolt reinforced with looseley inserted hardened steel pin (saw protection)
- Suitable for right or left hand

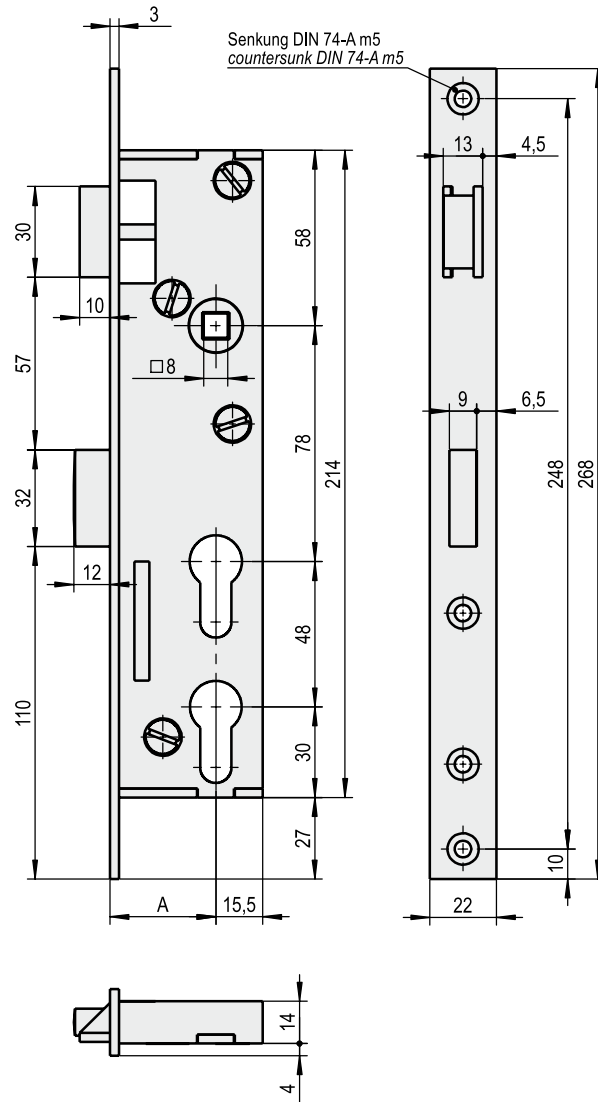
Optional:

- Forend stainless steel



Einsteckschloss 2 PZ mit Wechsel, Falle und Riegel nicht vorstehend

Mortise lock for 2 profile cylinder with transmission latch and dead bolt not projecting



| Artikelnummer / Art. No.: | 1.11.0456.0 | 1.11.0457.0 |
|--------------------------------------|--------------|--------------|
| Schließart / Lock type | 2 PZ | 2 PZ |
| Dornmaße / Backsets (A in mm) | 35 | 40 |
| Entfernung / Distance (mm) | 78/126 | 78/126 |
| Schlosstiefe / Width dimensions (mm) | 51 | 61 |
| Nuss / Follower (mm) | 8 | 8 |
| Stulp / Forend (mm) | 22 x 268 x 3 | 22 x 268 x 3 |

Zusatzinformation:

- Stulp käftig, Stahl verzinkt
- Entfernung: 1. PZ 78 mm, 2. PZ 126 mm
- Riegelausschluss 1-tourig 12 mm
- Falle umlegbar

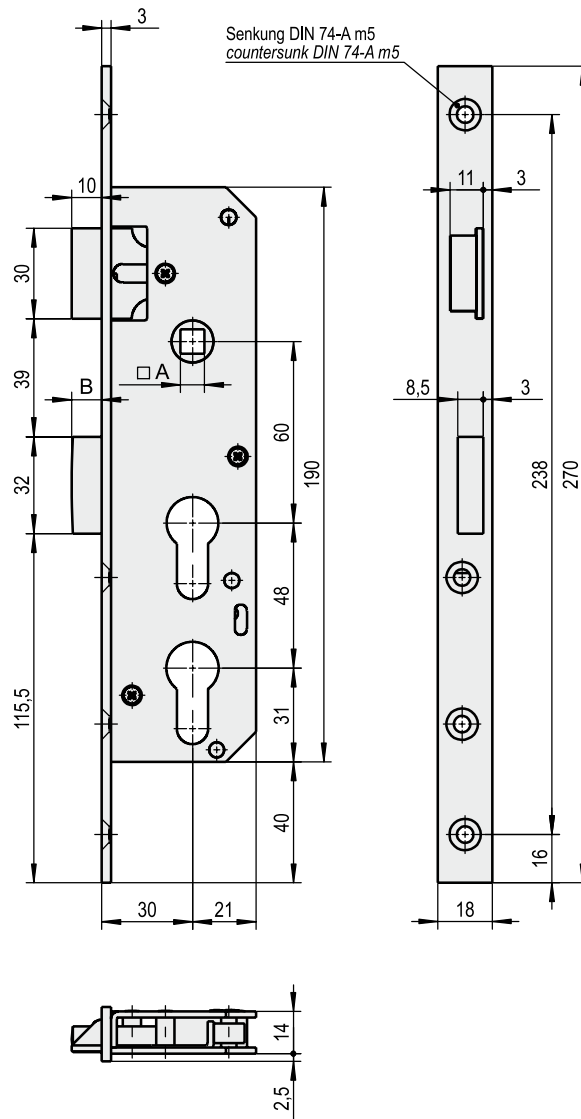
Features:

- Forend square end steel galvanized
- Distance: first PZ 78 mm and second PZ 126 mm
- Bolt projection with 1 turn 12 mm
- Latch reversible for right or left hand use

**Einsteckschloss 2 PZ
mit Wechsel, Falle und
Riegel nicht vorstehend**



***Mortise lock for 2 profile
cylinder with transmission
latch and dead bolt not
projecting***



| Artikelnummer / Art. No.: | 1.11.0455.1/2 | 1.11.0705.1/2* |
|---|---------------|----------------|
| Schließart / Lock type | 2 PZ | 2 PZ |
| Dornmaße / Backsets (mm) | 30 | 30 |
| Schlossiefe / Widths (mm) | 51 | 51 |
| Nuss / Follower (mm) | 8 | 9 |
| Stulp / Forend (mm) | 18 x 270 x 3 | 18 x 270 x 3 |
| Riegelabschluss 1-tourig Bolt projection with 1 turn (B in mm) | 9,5 | 10 |

Zusatzinformation:

- Stulp kântig, Stahl verzinkt
- Entfernung: 1. PZ 60 mm, 2. PZ 108 mm

* Ausführung mit Panikfunktion

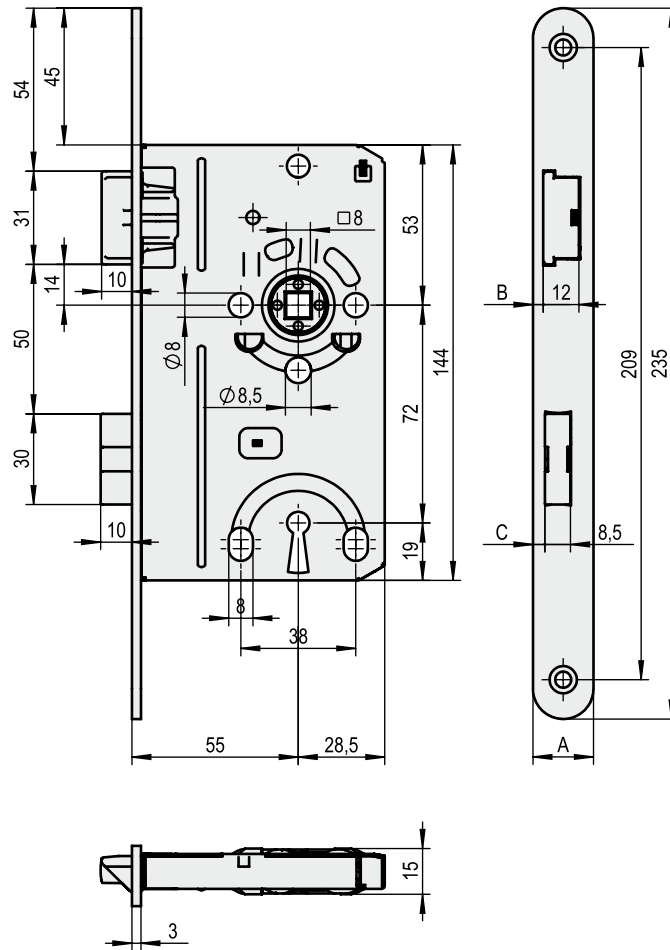
Features:

- Forend square end steel galvanized
- Distance: first PZ 60 mm and secound PZ 108 mm

* Version with anti-panic-function

Einsteckschloss Klasse 1 nach DIN 18251-1 für leichte Innentüren

*Mortise lock approved
and certified according
class 1 / DIN 18251-1
for light internal doors*



| Artikelnummer / Art. No.: | 1.13.0710.1/2 | 1.13.0711.1/2 | 1.13.0712.1/2 | 1.13.0713.1/2 | 1.13.0714.1/2 | 1.13.0715.1/2 |
|--|---------------|---------------|---------------|---------------|---------------|---------------|
| Schließart BB / Lock type warded lever | ✓ | ✓ | ✓ | ✓ | ✓ | ✓ |
| Dornmaße / Backsets (mm) | 55 | 55 | 55 | 55 | 55 | 55 |
| Entfernung / Distance (mm) | 72 | 72 | 72 | 72 | 72 | 72 |
| Stulp / Forend (A in mm) | 18 | 20 | 24 | 18 | 20 | 24 |
| Maß B / Dimension B (mm) | 3,1 | 3,4 | 3,7 | 3,1 | 3,4 | 3,7 |
| Maß C / Dimension C (mm) | 3,5 | 4 | 4,5 | 3,5 | 4 | 4,5 |
| Stulp käftig / Forend square end (mm) | - | - | - | 18 x 235 x 3 | 20 x 235 x 3 | 24 x 235 x 3 |
| Stulp rund / Forend round end (mm) | 18 x 235 x 3 | 20 x 235 x 3 | 24 x 235 x 3 | - | - | - |

Zusatzinformation:

- Stulp, Stahl silbermetallic
- Riegelausschluss 1-tourig 10 mm
- Falle und Riegel nicht vorstehend
- Schloss inklusiv einem Schlüssel
- Nuss, Falle und Riegel aus Polyamid
- Vierkantnuss 8 mm

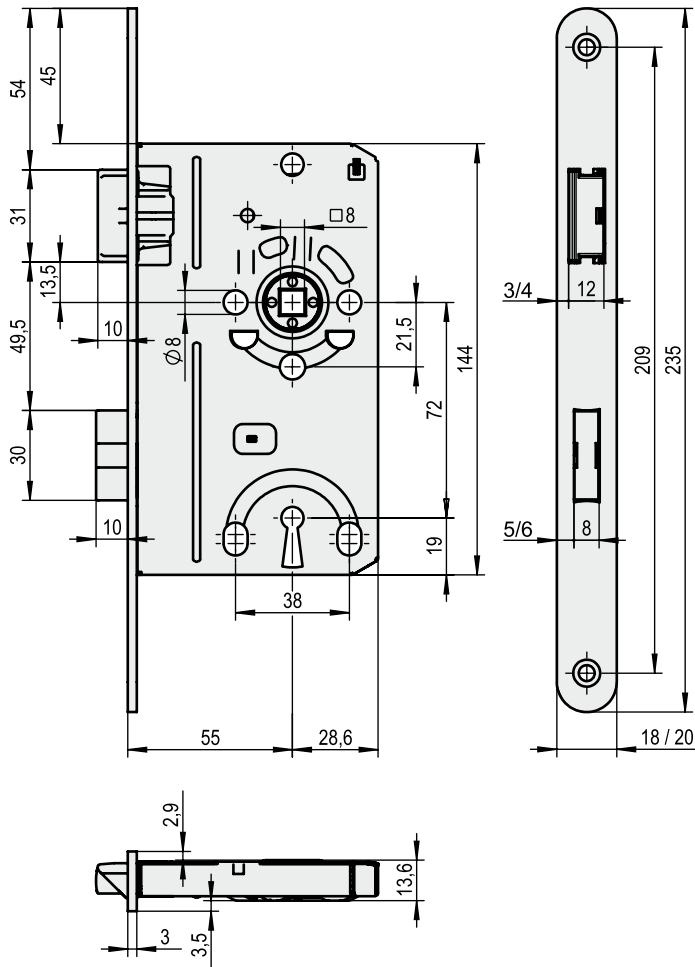
Features:

- Forend steel silver coated
- Bolt projection with 1 turn 10 mm
- Latch and dead bolt not projecting
- Mortise lock with 1 key included
- Follower, latch and dead bolt made in polyamide
- Follower 8 mm

**Einsteckschloss Klasse 1
nach DIN 18251-1 für
leichte Innentüren**



*Mortise lock approved
and certified according
class 1 / DIN 18251-1
for light internal doors*



| Artikelnummer / Art. No.: | 1.13.0722.1/2 | 1.13.0723.1/2 | 1.13.0724.1/2 | 1.13.0725.1/2 | 1.13.0726.1/2 | 1.13.0727.1/2 | 1.13.0728.1/2 | 1.13.0729.1/2 |
|--|---------------|---------------|---------------|---------------|---------------|---------------|---------------|---------------|
| Schließart / Lock type BB* | ✓ | ✓ | ✓ | ✓ | – | – | – | – |
| Schließart / Lock type WC* | – | – | – | – | ✓ | ✓ | ✓ | ✓ |
| Dornmaße / Backsets (mm) | 55 | 55 | 55 | 55 | 55 | 55 | 55 | 55 |
| Entfernung / Distance (mm) | 72 | 72 | 72 | 72 | 78 | 78 | 78 | 78 |
| Stulp / Forend (mm) | 18 | 20 | 18 | 20 | 18 | 20 | 18 | 20 |
| Stulp käftig Forend square end (mm) | – | – | 18 x 235 x 3 | 20 x 235 x 3 | – | – | 18 x 235 x 3 | 20 x 235 x 3 |
| Stulp rund Forend round end (mm) | 18 x 235 x 3 | 20 x 235 x 3 | – | – | 18 x 235 x 3 | 20 x 235 x 3 | – | – |

Zusatzinformation:

- Stulp, Stahl silbermetallic
- Riegelausschluß 1-tourig 10 mm
- Falle und Riegel nicht vorstehend
- Nuss, Falle und Riegel aus Polyamid
- Schloss inklusiv einem Schlüssel
- Vierkantnuss 8 mm

Features:

- Forend steel silver coated
- Bolt projection with 1 turn 10 mm
- Latch and dead bolt not projecting
- Latch, dead bolt and follower in polyamide
- Mortise lock with 1 key included
- Follower 8 mm

* BB = lock type warded lever

* WC = lock type bathroom

Auf Anfrage:

- Stulpausführung Edelstahl,
Messing poliert

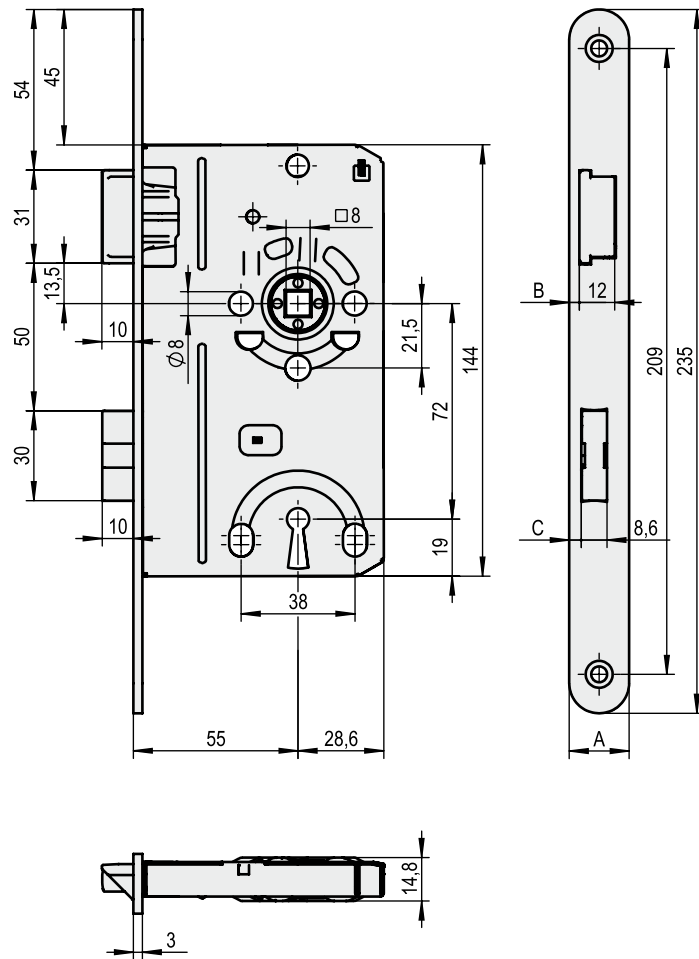
Optional:

- Forend stainless steel,
brass polished



**Einsteckschloss Klasse 2
nach DIN 18251-1 für Innentüren**

Mortise lock approved and certified according class 2 DIN 18251-1 for internal doors



| Artikelnummer / Art. No.: | 1.13.0740.1/2 | 1.13.0741.1/2 | 1.13.0744.1/2 | 1.13.0745.1/2 | 1.13.0748.1/2 | 1.13.0749.1/2 | 1.13.0752.1/2 | 1.13.0753.1/2 |
|---|---------------|---------------|---------------|---------------|---------------|---------------|---------------|---------------|
| Schließart / Lock type BB* | ✓ | ✓ | ✓ | ✓ | - | - | - | - |
| Schließart / Lock type WC* | - | - | - | - | ✓ | ✓ | ✓ | ✓ |
| Dornmaße / Backsets (mm) | 55 | 55 | 55 | 55 | 55 | 55 | 55 | 55 |
| Entfernung / Distance (mm) | 72 | 72 | 72 | 72 | 78 | 78 | 78 | 78 |
| Maß B / Dimension B (mm) | 3,1 | 3,4 | 3,1 | 3,4 | 3,1 | 3,4 | 3,1 | 3,4 |
| Maß C / Dimension C (mm) | 3,5 | 4 | 3,5 | 4 | 3,5 | 4 | 3,5 | 4 |
| Stulp käftig Forend square end (A in mm) | - | - | 18 x 235 x 3 | 20 x 235 x 3 | - | - | 18 x 235 x 3 | 20 x 235 x 3 |
| Stulp rund Forend round end (A in mm) | 18 x 235 x 3 | 20 x 235 x 3 | - | - | 18 x 235 x 3 | 20 x 235 x 3 | - | - |

Zusatzinformation:

- Stulp, Stahl silbermetallisch
- Riegelausschluss 1-tourig 10 mm
- Falle und Riegel nicht vorstehend
- Nuss aus Polyamid
- Falle und Riegel aus Guss verzinkt
- Schloss inklusiv einem Schlüssel
- Vierkantnuß 8 mm

Features:

- Forend steel silver coated
- Bolt projection with 1 turn 11 mm
- Latch and dead bolt not projecting
- Follower in polyamide
- Latch and dead bolt die-casting galvanized
- Mortise lock with 1 key included
- Follower 8 mm

* BB = lock type warded lever

* WC = lock type bathroom

Auf Anfrage:

- Stulpausführung in Edelstahl, Messing poliert
- Stulpbreite auch in 24 mm erhältlich

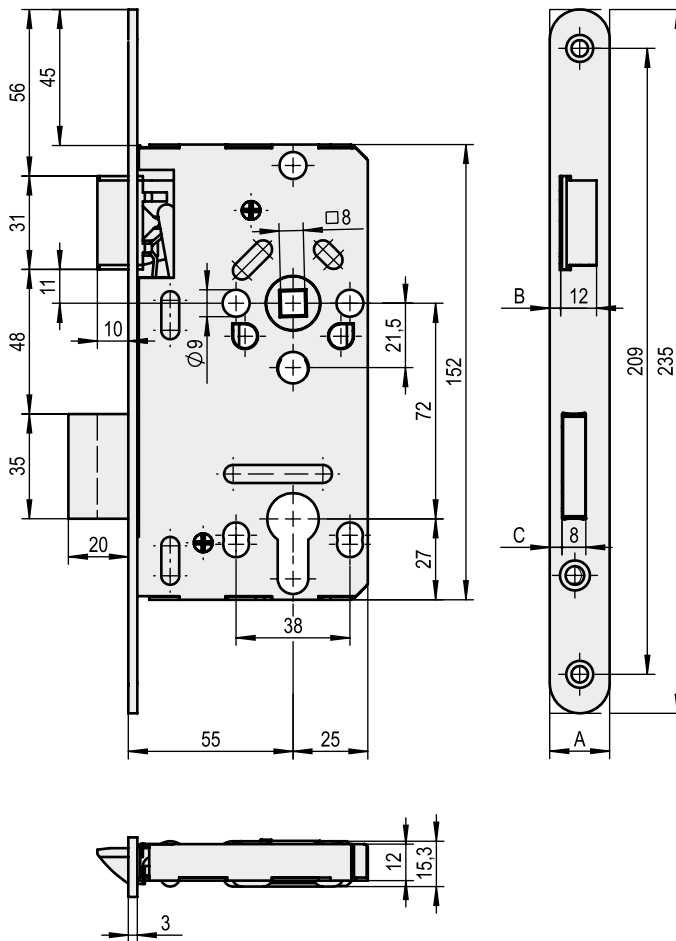
Optional:

- Forend stainless steel, brass polished
- Forend width dimension in 24 mm available



Einsteckschloss mit Wechsel, Klasse 2 nach DIN 18251-1

Mortise lock with key operated latch approved and certified according class 2 / DIN 18251-1



| Artikelnummer / Art. No.: | 1.13.0756.1/2 | 1.13.0757.1/2 | 1.13.0758.1/2 | 1.13.0759.1/2 | 1.13.0760.1/2 | 1.13.0761.1/2 | 1.13.0762.1/2 | 1.13.0763.1/2 |
|---|---------------|---------------|---------------|---------------|---------------|---------------|---------------|---------------|
| Dornmaße / Backsets (mm) | 55 | 55 | 55 | 55 | 55 | 55 | 55 | 55 |
| Entfernung / Distance (mm) | 72 | 72 | 72 | 72 | 72 | 72 | 72 | 72 |
| Maß B / Dimension B (mm) | 3,1 | 3,4 | 3,1 | 3,4 | 3,1 | 3,4 | 3,1 | 3,4 |
| Maß C / Dimension C (mm) | 3,5 | 4 | 3,5 | 4 | 3,5 | 4 | 3,5 | 4 |
| Stulp käftig Forend square end (A in mm) | - | - | - | - | 18 x 235 x 3 | 20 x 235 x 3 | 18 x 235 x 3 | 20 x 235 x 3 |
| Stulp rund Forend round end (A in mm) | 18 x 235 x 3 | 20 x 235 x 3 | 18 x 235 x 3 | 20 x 235 x 3 | - | - | - | - |

Zusatzinformation:

- Stulp, Stahl silbermetallic
- Riegelausschluss 2-tourig 20 mm
- Falle und Riegel nicht vorstehend
- Nuss mit Polyamid-Lagerschalen
- Falle und Riegel aus Guss verzinkt
- Vierkantnuss 8 mm
- Schließart PZ gelocht

Features:

- Forend steel silver coated
- Bolt projection with 2 turn 20 mm
- Latch and dead bolt not projecting
- Follower with polyamide bearing-shells
- Latch and dead bolt die-casting galvanized
- Follower 8 mm
- Locking type europe profile cylinder

Auf Anfrage:

- Stulpausführung in Edelstahl, Messing poliert

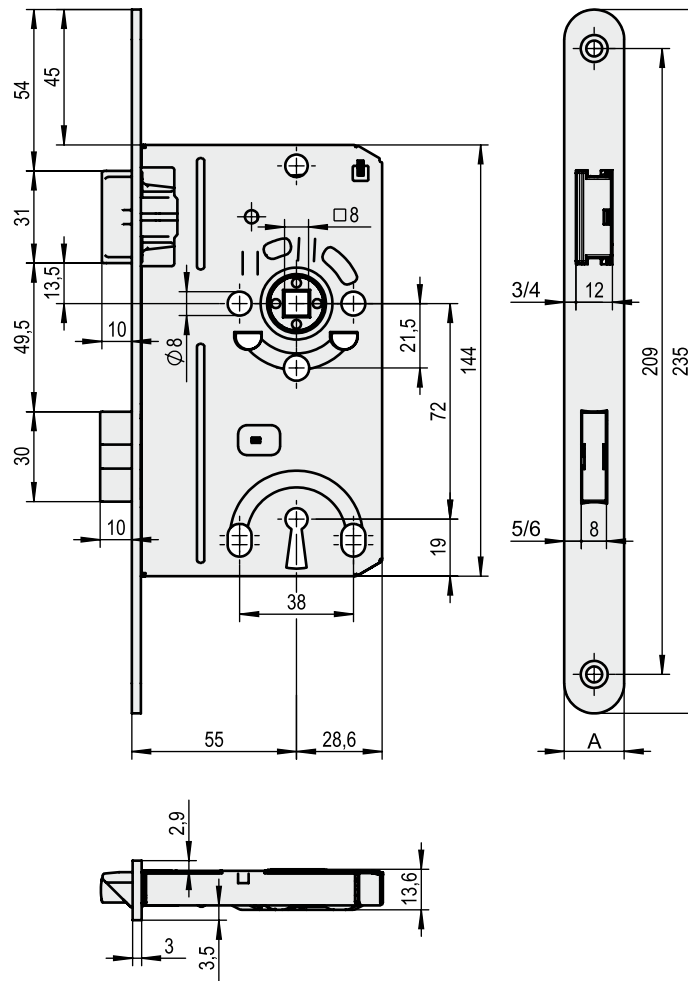
Optional:

- Forend stainless steel, brass polished



Einsteckschloss Klasse 2 nach DIN 18251-1 für Innentüren

Mortise lock approved and certified according class 2 DIN 18251-1 for internal doors



| Artikelnummer / Art. No.: | 1.13.0770.1/2 | 1.13.0771.1/2 | 1.13.0772.1/2 | 1.13.0778.1/2 | 1.13.0779.1/2 | 1.13.0780.1/2 | 1.13.0781.1/2 | 1.13.0782.1/2 |
|---|---------------|---------------|---------------|---------------|---------------|---------------|---------------|---------------|
| Schließbart / Lock type BB* | ✓ | ✓ | ✓ | ✓ | - | - | - | - |
| Schließbart / Lock type WC* | - | - | - | - | ✓ | ✓ | ✓ | ✓ |
| Dornmaße / Backsets (mm) | 55 | 55 | 55 | 55 | 55 | 55 | 55 | 55 |
| Entfernung / Distance (mm) | 72 | 72 | 72 | 72 | 78 | 78 | 78 | 78 |
| Stulp / Forend (mm) | 18 | 20 | 18 | 20 | 18 | 20 | 18 | 20 |
| Stulp kántig Forend square end (A in mm) | - | - | 18 x 235 x 3 | 20 x 235 x 3 | - | - | 18 x 235 x 3 | 20 x 235 x 3 |
| Stulp rund Forend round end (A in mm) | 18 x 235 x 3 | 20 x 235 x 3 | - | - | 18 x 235 x 3 | 20 x 235 x 3 | - | - |

Zusatzinformation:

- Stulp, Stahl silbermetallic
- Riegelausschluss 1-tourig 10 mm
- Falle und Riegel nicht vorstehend
- Nuss aus Polyamid
- Falle und Riegel aus Guss verzinkt
- Schloss inklusiv einem Schlüssel
- Vierkantnuss 8 mm

Features:

- Forend steel silver coated
- Bolt projection with 1 turn 10 mm
- Latch and dead bolt not projecting
- Follower in polyamide
- Latch and dead bolt die-casting galvanized
- Mortise lock with 1 key included
- Follower 8 mm

* BB = lock type warded lever

* WC = lock type bathroom

Auf Anfrage:

- Stulpausführung in Edelstahl, Messing poliert

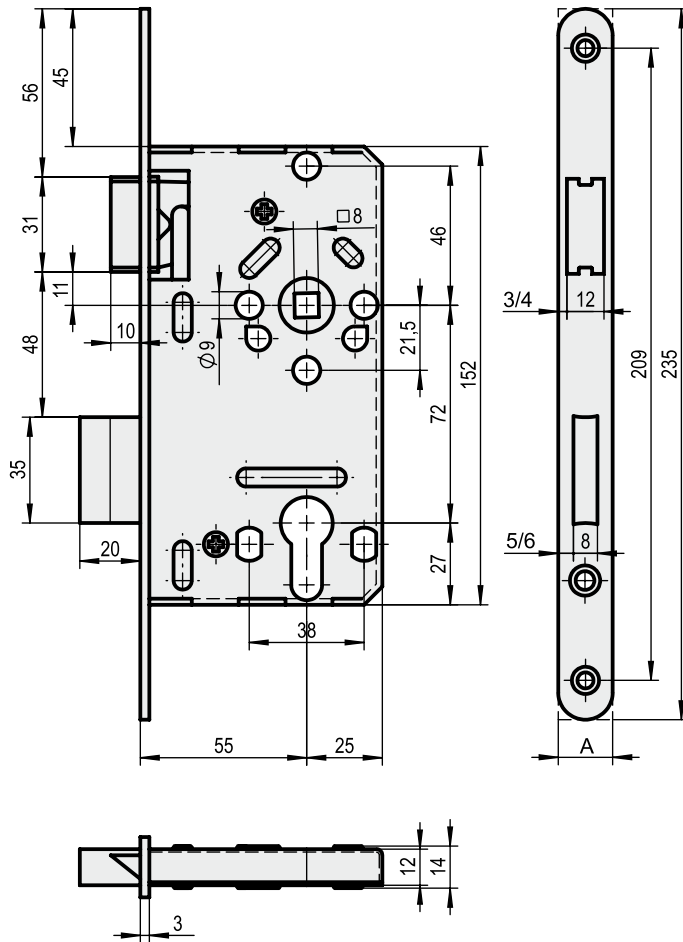
Optional:

- Forend stainless steel, brass polished



Einsteckriegelschloss mit Wechsel, Klasse 2 nach DIN 18251-1

Mortise lock with key operated latch approved and certified according class 2 / DIN 18251-1



| Artikelnummer / Art. No.: | 1.13.0790.0 | 1.13.0791.0 | 1.13.0792.0 | 1.13.0793.0 | 1.13.0794.0 | 1.13.0795.0 |
|---|--------------|--------------|--------------|--------------|--------------|--------------|
| Dornmaße / Backsets (mm) | 55 | 55 | 55 | 55 | 55 | 55 |
| Entfernung / Distance (mm) | 72 | 72 | 72 | 72 | 72 | 72 |
| Stulp / Forend (mm) | 18 | 20 | 24 | 18 | 20 | 24 |
| Stulp käftig Forend square end (A in mm) | - | - | - | 18 x 235 x 3 | 20 x 235 x 3 | 24 x 235 x 3 |
| Stulp rund Forend round end (A in mm) | 18 x 235 x 3 | 20 x 235 x 3 | 24 x 235 x 3 | - | - | - |

Zusatzinformation:

- Stulp, Stahl silbermetallic
- Riegelausschluss 2-tourig 20 mm
- Falle und Riegel nicht vorstehend
- Stahlnuss mit Polyamid-Lagerschale
- Falle umlegbar
- Falle und Riegel aus Stahl mit Gusskopf
- Vierkantnuss 8 mm
- Schließbart PZ gelocht

Features:

- Forend steel silver coated
- Bolt projection with 2 turn 20 mm
- Latch and dead bolt not projecting
- Steel-Follower with polyamide bearing-shells
- Latch reversible for right or left hand use
- Latch and dead bolt die-casting galvanized
- Follower 8 mm
- Locking type europe profile cylinder

Auf Anfrage:

- Stulpausführung in Edelstahl, Messing poliert

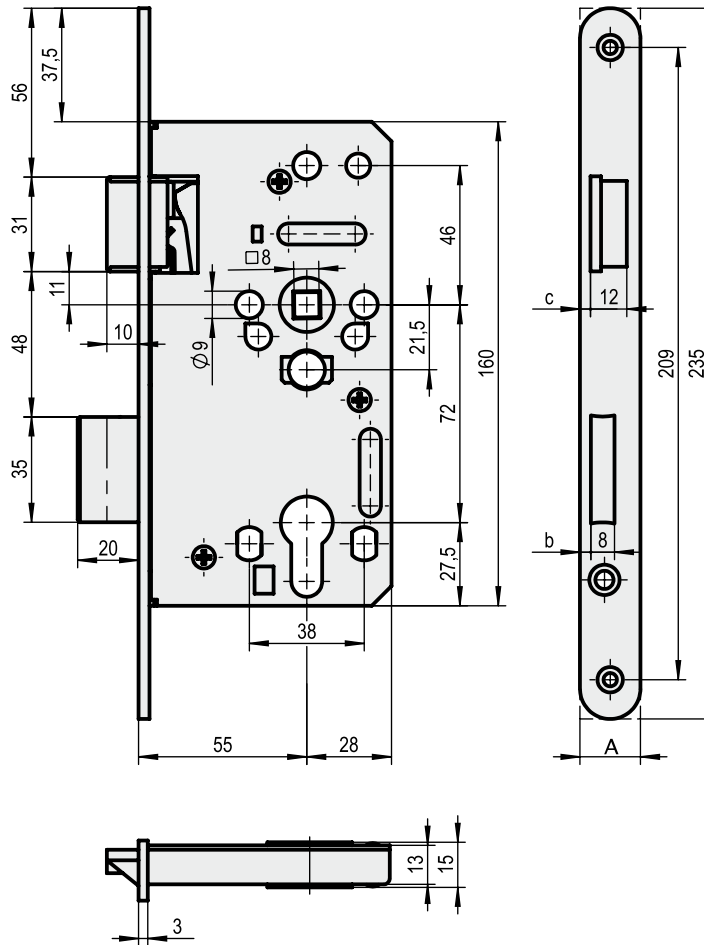
Optional:

- Forend stainless steel, brass polished



Einsteckschloss mit Wechsel, Klasse 3 nach DIN 18251-1

Mortise lock with key operated latch approved and certified according class 3 / DIN 18251-1



| Artikelnummer / Art. No.: | 1.13.0800.1/2 | 1.13.0801.1/2 | 1.13.0803.1/2 | 1.13.0804.1/2 | 1.13.0805.1/2 | 1.13.0807.1/2 |
|---|---------------|---------------|---------------|---------------|---------------|---------------|
| Dornmaße / Backsets (mm) | 55 | 55 | 55 | 55 | 55 | 55 |
| Entfernung / Distance (mm) | 72 | 72 | 72 | 72 | 72 | 72 |
| Maß B / Dimension B (mm) | 3,1 | 3,4 | 3,7 | 3,1 | 3,4 | 3,7 |
| Maß C / Dimension C (mm) | 3,5 | 4 | 4,5 | 3,5 | 4 | 4,5 |
| Stulp käftig Forend square end (A in mm) | - | - | - | 18 x 235 x 3 | 20 x 235 x 3 | 24 x 235 x 3 |
| Stulp rund Forend round end (A in mm) | 18 x 235 x 3 | 20 x 235 x 3 | 24 x 235 x 3 | - | - | - |

Zusatzinformation:

- Stulp, Stahl silbermetallic
- Riegelausschluß 2-tourig 20 mm
- Falle und Riegel nicht vorstehend
- Klemmnuss Stahl mit Polyamid-Lagerschale
- Falle und Riegel aus Guss mit Gusskopf
- Vierkantnuß 8 mm
- Schließbart PZ gelocht

Auf Anfrage:

- Stulpausführung in Edelstahl, Messing poliert
- Dornmaß 60 und 65 mm
- WC-Ausführung 78 mm

Features:

- Forend steel silver coated
- Bolt projection with 2 turn 20 mm
- Latch and dead bolt not projecting
- Clip-Follower with polyamide bearing-shells
- Latch and dead bolt die-casting galvanized
- Follower 8 mm
- Locking type europe profile cylinder

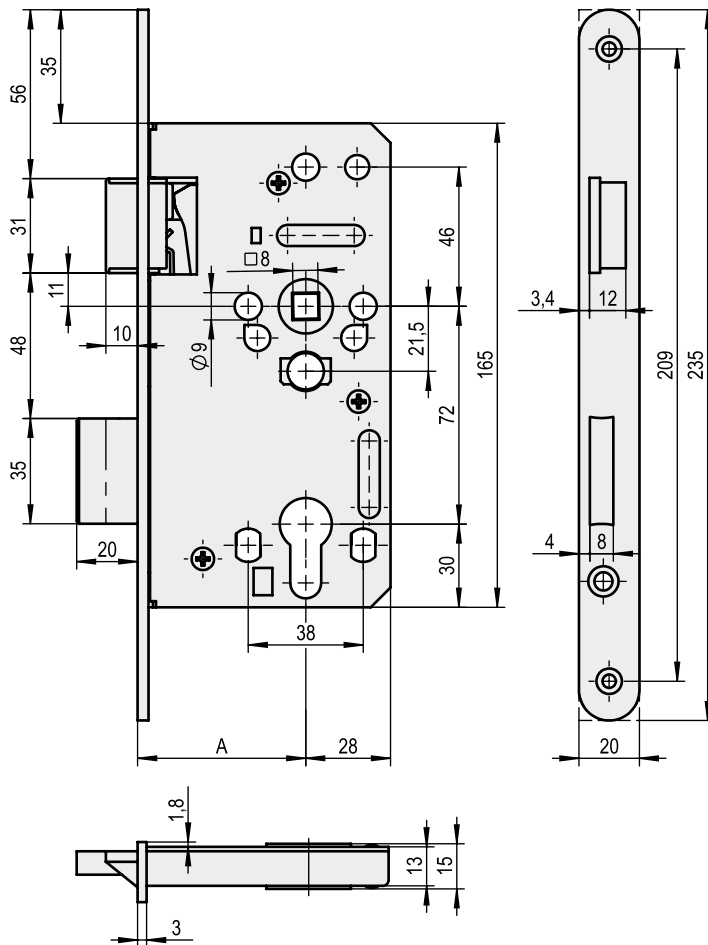
Optional:

- Forend stainless steel, brass polished
- Backset 60 and 65 mm
- Availabel for lavatory 78 mm

Einsteckriegelschloss
mit Wechsel, Klasse 3
nach DIN 18251-1



*Mortise lock with key
operated latch approved
and certified according
class 3 / DIN 18251-1*



| Artikelnummer / Art. No.: | 1.13.6903.1/2 | 1.13.6904.1/2 | 1.13.6905.1/2 | 1.13.6916.1/2 | 1.13.6917.1/2 | 1.13.6918.1/2 |
|--|---------------|---------------|---------------|---------------|---------------|---------------|
| Dornmaße / Backsets (A in mm) | 55 | 60 | 65 | 55 | 60 | 65 |
| Entfernung / Distance (mm) | 72 | 72 | 72 | 72 | 72 | 72 |
| Stulp käftig Forend square end (mm) | - | - | - | 20 x 235 x 3 | | |
| Stulp rund Forend round end (mm) | 20 x 235 x 3 | | | - | - | - |

Zusatzinformation:

- Stulpausführung Edelstahl rostfrei
- Riegelausschluß 2-tourig 20 mm
- Falle und Riegel nicht vorstehend
- Klemmnuss mit Nusslager aus Polyamid (glasfaserverstärkt)
- Falle Guss verzinkt, Riegel Stahl verzinkt
- Riegel Stahl mit Gusskopf
- Vierkanthuß 8 mm
- Schließbart PZ gelocht

Features:

- Forend stainless steel
- Bolt projection with 2 turn 20 mm
- Latch and dead bolt not projecting
- Clip-Follower with glass fiber reinforced bearing-shells
- Latch die-casting galvanized, dead bolt steel galvanized
- Dead bolt steel with casting head galvanized
- Follower 8 mm
- Locking type europe profile cylinder

Auf Anfrage:

- Stulpbreite 18 / 22 / 24 mm

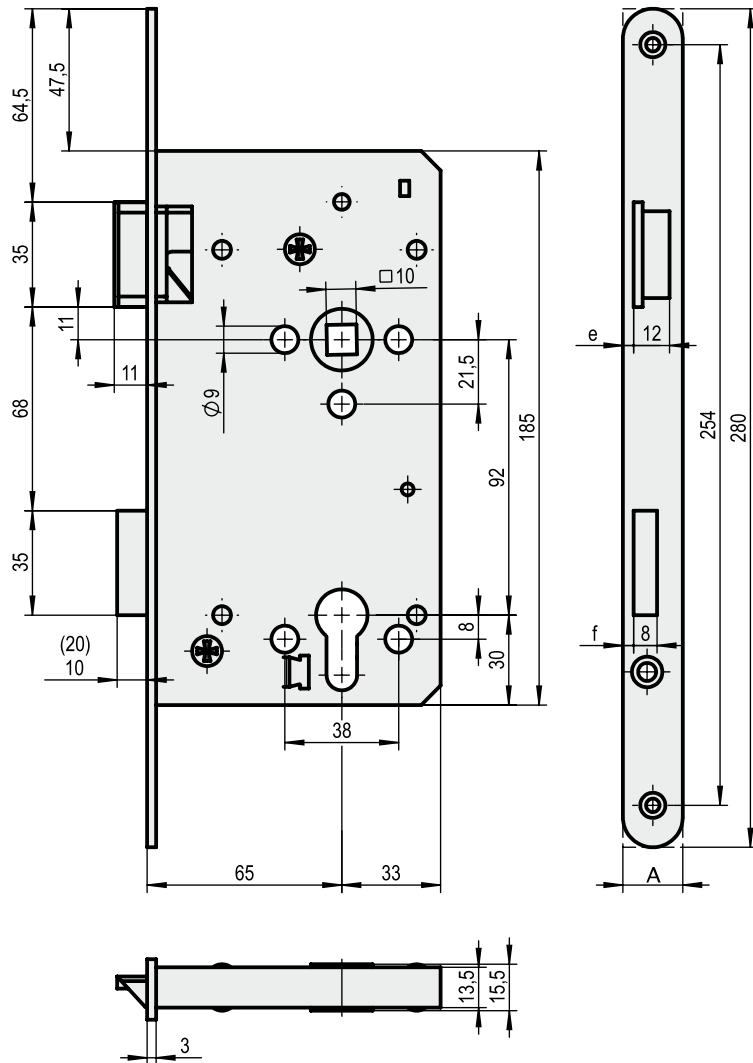
Optional:

- Forend size 18 / 22 / 24 mm



Einsteckschloss mit Wechsel, Klasse 3 nach DIN 18251-1

Mortise lock with key operated latch approved and certified according class 3 / DIN 18251-1



| Artikelnummer / Art. No.: | 1.13.6925.1/2 | 1.13.6926.1/2 | 1.13.6927.1/2 | 1.13.6930.1/2 | 1.13.6931.1/2 | 1.13.6932.1/2 |
|--|---------------|---------------|---------------|---------------|---------------|---------------|
| Dornmaße / Backsets (mm) | 65 | 65 | 65 | 65 | 65 | 65 |
| Entfernung / Distance (mm) | 92 | 92 | 92 | 92 | 92 | 92 |
| Maß e / Dimension e (mm) | 3,1 | 3,4 | 3,7 | 3,1 | 3,4 | 3,7 |
| Maß f / Dimension f (mm) | 3,5 | 4 | 4,5 | 3,5 | 4 | 4,5 |
| Stulp kántig Forend square end (mm) | - | - | - | 20 x 280 x 3 | 22 x 280 x 3 | 24 x 280 x 3 |
| Stulp rund Forend round end (mm) | 20 x 280 x 3 | 22 x 280 x 3 | 24 x 280 x 3 | - | - | - |

Zusatzinformation:

- Stulp, Edelstahl rostfrei
- Riegelausschluss 2-tourig 20 mm
- Falle und Riegel nicht vorstehend
- Falle und Riegel aus Stahl mit Gusskopf verzinkt
- Vierkantnuss 10 mm
- Schließart PZ gelocht

Features:

- Forend stainless steel
- Bolt projection with 2 turn 20 mm
- Latch and dead bolt not projecting
- Latch and dead bolt steel with casting head galvanized
- Follower 10 mm
- Locking type europe profile cylinder

Auf Anfrage:

- Stulpbreite 26 / 28 mm

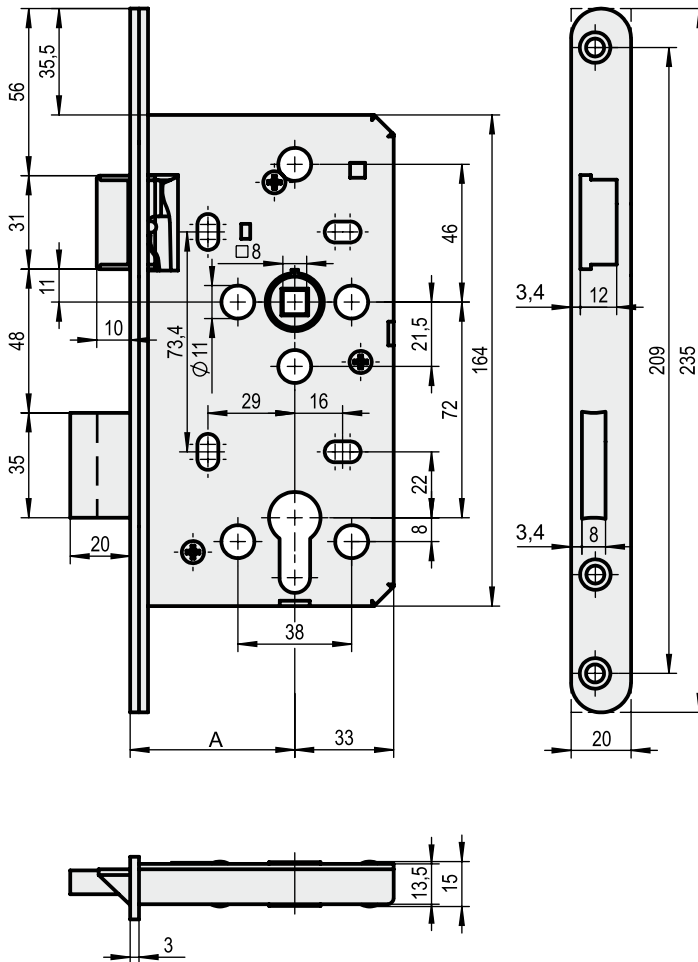
Optional:

- Forend size 26 / 28 mm

Einsteckschloss mit
Wechsel, Klasse 3
nach DIN 18251-1



*Mortise lock with key
operated latch approved
and certified according
class 3 / DIN 18251-1*



| Artikelnummer / Art. No.: | 1.13.6935.1/2 | 1.13.6936.1/2 | 1.13.6937.1/2 |
|-------------------------------------|---------------|---------------|---------------|
| Dornmaße / Backsets (A in mm) | 55 | 60 | 65 |
| Entfernung / Distance (mm) | 72 | 72 | 72 |
| Schlosstiefe / Width dimension (mm) | 88 | 93 | 98 |
| Stulp / Forend (mm) | 20 x 235 x 3 | | |

Zusatzinformation:

- Stulp, Stahl silbermetallic
- Riegelausschluss 2-tourig 20 mm
- Falle und Riegel nicht vorstehend
- Falle aus Stahl mit Gusskopf verzinkt
- Speziell gehärteter Riegel
- Mit Späneschutzhülse
- Mit Geräuschdämpfung für Falle und Riegel
- Klemmnuss verzinkt
- WK 2 tauglich
- Vierkantruss 8 mm
- Schließart PZ gelocht

Features:

- Forend steel silver coated
- Bolt projection with 2 turn 20 mm
- Latch and dead bolt not projecting
- Latch steel with casting head galvanized
- Special hard steel dead bolt
- Save bushes included
- With acoustic insulation for latch and dead bolt
- Clip follower galvanized
- Suitable for germany specification WK 2
- Follower 8 mm
- Locking type europe profile cylinder

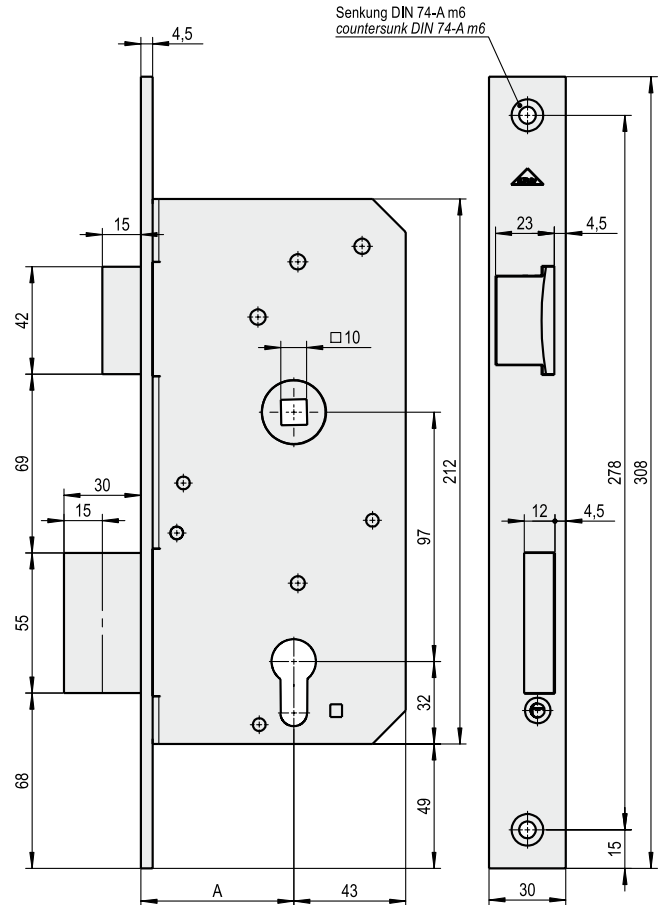
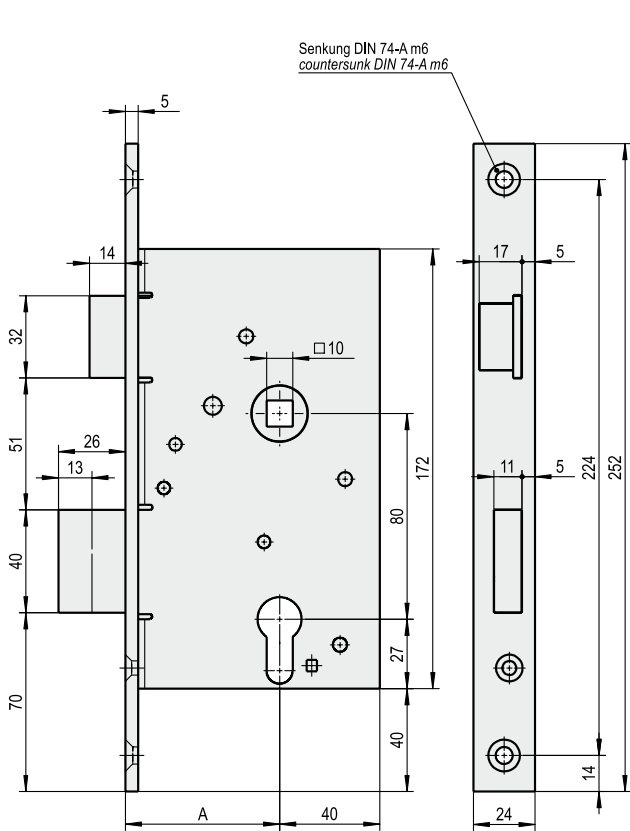


Einsteckschloss mit Wechsel, mittelschwere Ausführung

*Mortise lock with key operated
latch medium version*

Einsteckschloss mit Wechsel, schwere Ausführung

*Mortise lock with key operated
latch heaviness version*



| Artikelnummer / Art. No.: | 1.13.0460.1/2 | 1.13.0500.1/2 |
|---|---------------|----------------|
| Dornmaße / Backsets (A in mm) | 60 | 65 |
| Entfernung / Distance (mm) | 80 | 97 |
| Schlosstiefe / Width dimension (mm) | 100 | 108 |
| Stulp / Forend (mm) | 24 x 252 x 5 | 30 x 308 x 4,5 |
| Riegelausschluss 2-tourig Bolt projection with 2 turn (mm) | 26 | 30 |

Zusatzinformation:

- Stulp, kántig Stahl weiß cB verzinkt
- Vierkantnuss 10 mm

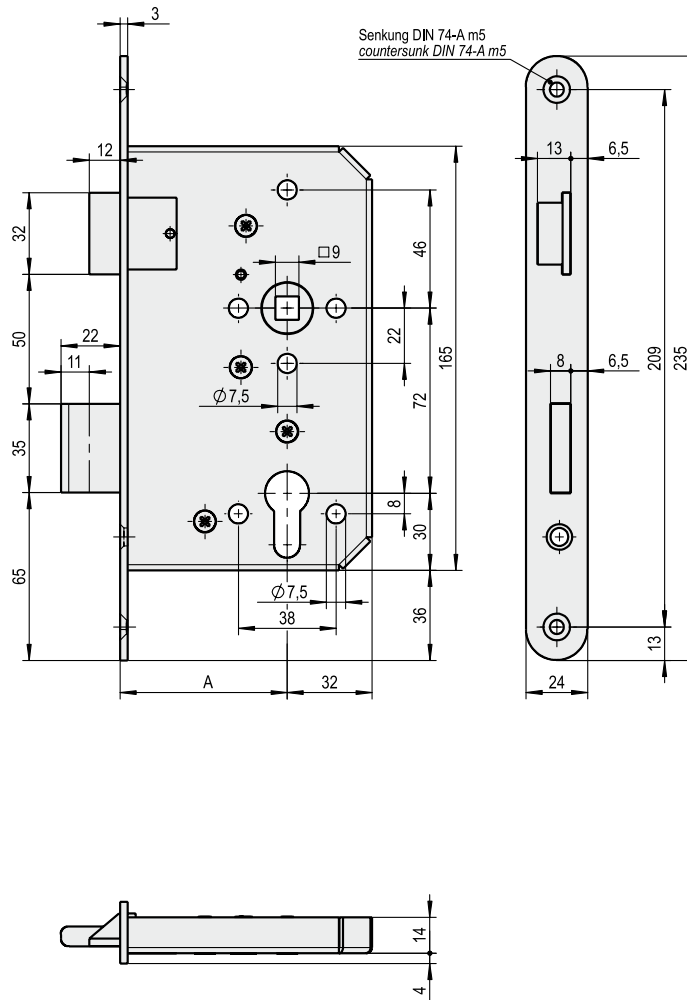
Features:

- Forend square end steel galvanized white cB
- Follower 10 mm



Einsteckschloss mit Wechsel, Klasse 3 nach DIN 18250 für Feuer-schutztüren

Mortise lock with key operated latch for Fire rated doors approved and certified according class 3 / DIN 18250



| Artikelnummer / Art. No.: | 1.13.0222.1/2* | 1.13.0225.1/2 | 1.13.0235.1/2 |
|--------------------------------------|----------------|---------------|---------------|
| Dornmaße / Backsets (A in mm) | 65 | 65 | 100 |
| Entfernung / Distance (mm) | 72 | 72 | 72 |
| Schlosstiefe / Width dimensions (mm) | 97 | 97 | 132 |
| Stulp / Forend (mm) | 24 x 235 x 3 | | |

Zusatzinformation:

- Stulp rund, Stahl weiß cB verzinkt
- Für 1-flg. Feuerschutzabschlüsse
- Riegelausschluss 2-tourig 22 mm
- Falle, Riegel nicht vorstehend
- Vierkantnuss 9 mm

Features:

- Forend round end steel galvanized white cB
- For single metal fire doors
- Bolt projection with 2 turn 22 mm
- Latch and dead bolt not projecting
- Follower 9 mm

* Artikel 1.13.0222.1/2 mit Edelstahlstulp
Falle und Riegel vernickelt

* Part no.: 1.13.0222.1/2 with forend in stainless
steel, latch end dead bolt nickel plated

Auf Anfrage

- Innenteile rostgeschützt für Feuchträume, chemische Betriebe etc.

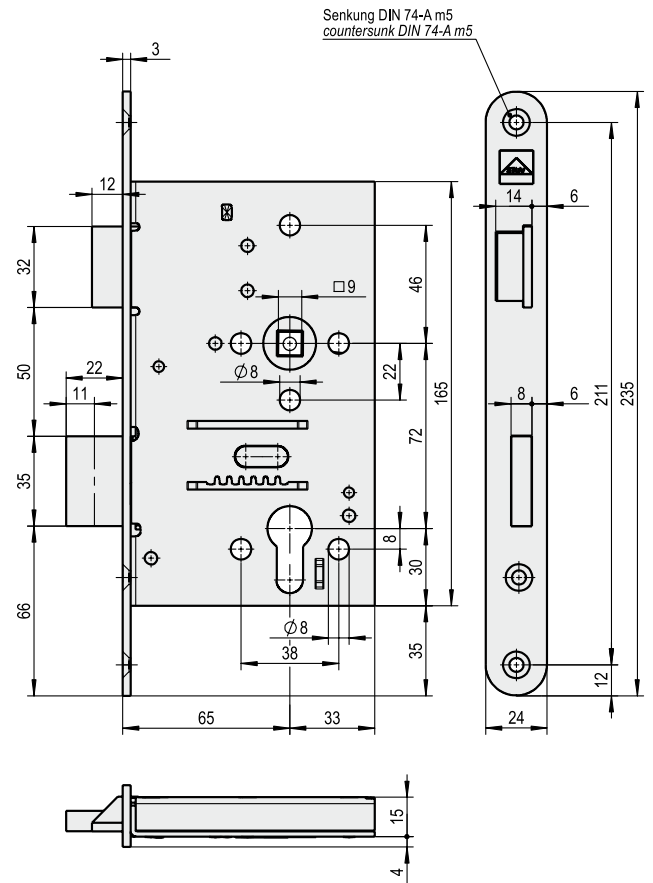
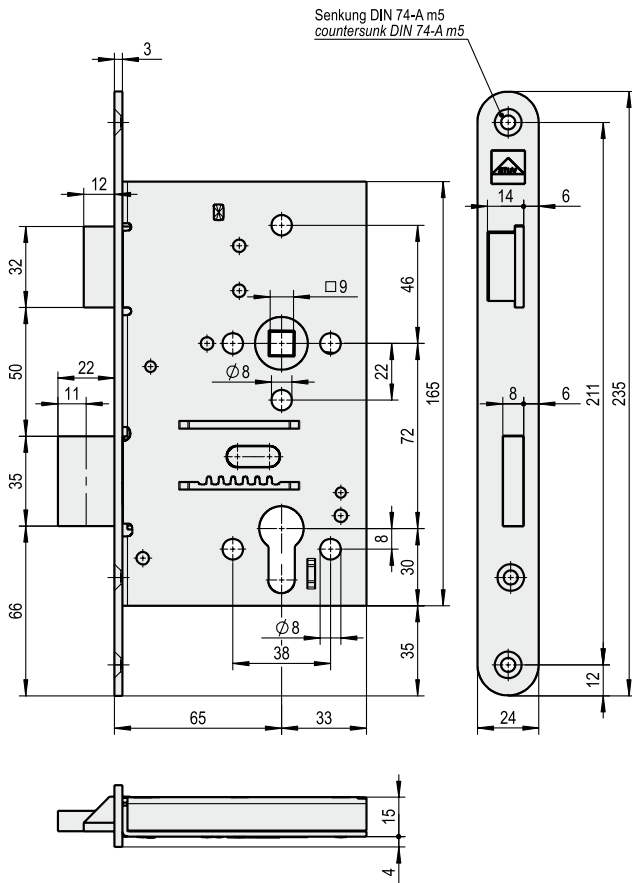
Optional:

- Special version with rust protected inside



**Einsteckschloss mit Wechsel,
Klasse 3 nach DIN 18250 für
Feuerschutztüren**

**Mortise lock with key operated
latch for Fire rated doors
approved and certified accord-
ing class 3 / DIN 18250**



| Artikelnummer / Art. No.: | 0.13.0001.1/2 | 0.13.0003.1/2 |
|--|---------------|---------------|
| Schließart PZ / Profil cylinder | ✓ | ✓ |
| Dornmaße / Backsets (mm) | 65 | 65 |
| Entfernung / Distnce (mm) | 72 | 72 |
| Schlossiefe / Width dimension (mm) | 98 | 98 |
| Nuss einteilig / Follower square (mm) | 9 | – |
| Nuss zweiteilig / Follower divided square (mm) | – | 9 |
| Anti-Panik-Ausführung / Anti-panic function | E | D |
| Stulp / Forend | 24 x 235 x 3 | |

Zusatzinformation:

- Stulp rund, Stahl weiß verzinkt cB
- Riegelausschluss 2-tourig 22 mm
- Falle, Riegel nicht vorstehend
- Falle, Riegel aus Stahl verzinkt
- DIN EN 179

Features:

- Forend round end steel galvanized white cB
- Bolt projection with 2 turn 22 mm
- Latch and dead bolt not projecting
- Latch and dead bolt steel galvanized
- DIN EN 179

Auf Anfrage:

- Stulpausführung in Edelstahl

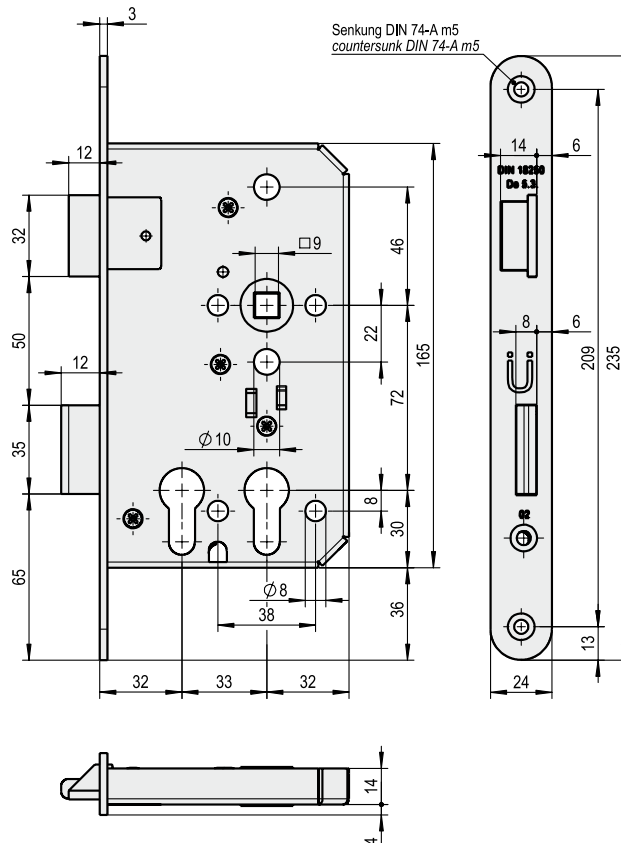
Optional:

- Forend in stainless steel



**Einsteckschloss 2 PZ
mit Wechsel, nach
DIN 18250 Falle und
Riegel nicht vorstehend**

***Mortise lock for 2 profile
cylinder with transmission
latch and dead bolt
not projecting certified
according DIN 18250***



| | | |
|----------------------------------|----------------------|--------------|
| Artikelnummer / Art. No.: | 0.13.0032.1/2 | |
| Schließart / Lock type | 2 PZ | |
| Dornmaße / Backsets | (mm) | 32/65 |
| Entfernung / Distance | (mm) | 72 |
| Nuss / Follower | (mm) | 9 |
| Stulp / Forend | (mm) | 24 x 235 x 3 |

Zusatzinformation:

- Stulp rund, Stahl weiß verzinkt cB
- Riegelausschluss 1-tourig 12 mm
- Falle, Riegel nicht vorstehend

Auf Anfrage:

- Stulpausführung in Edelstahl

Features:

- Forend round end steel galvanized white cB
- Bolt projection with 1 turn 12 mm
- Latch and dead bolt not projecting

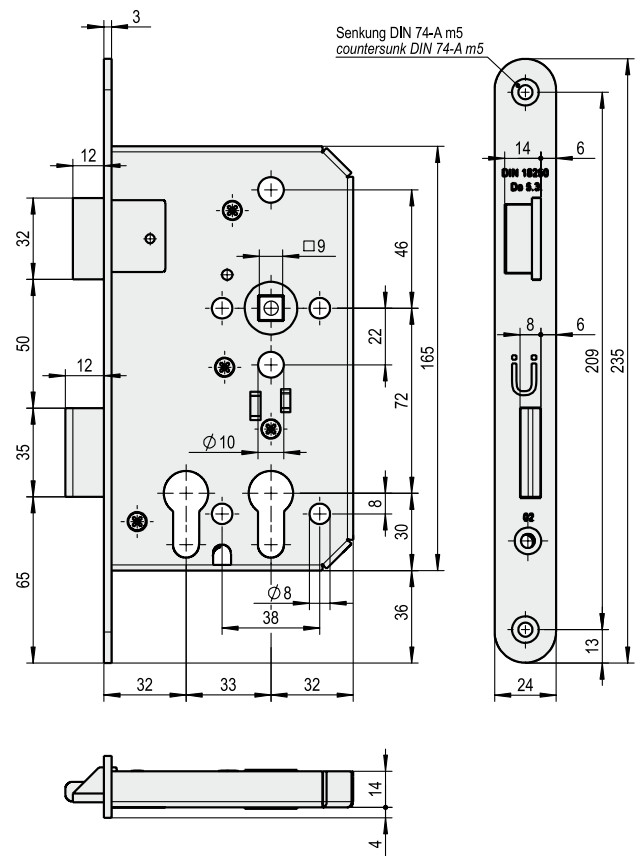
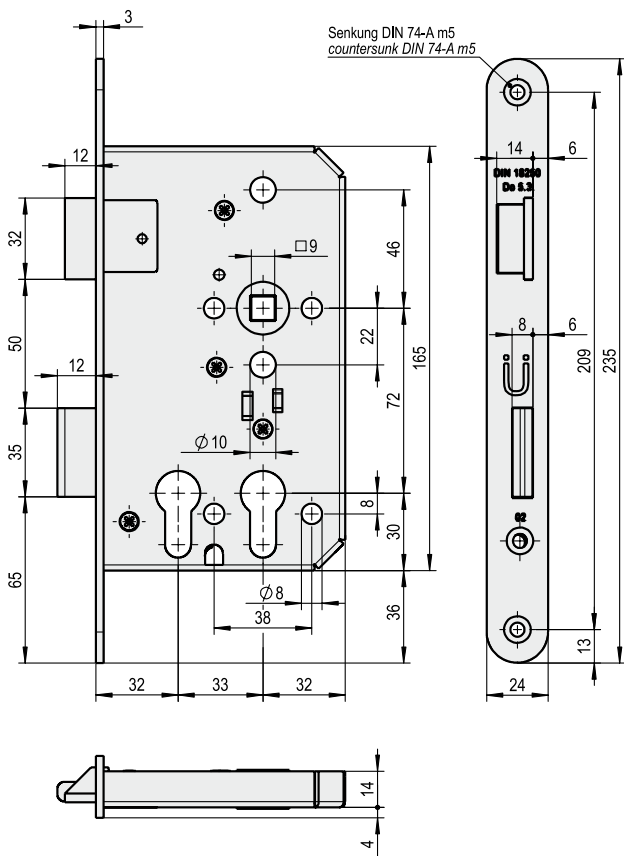
Optional:

- Forend in stainless steel



Einsteck- Panikschloss 2 PZ mit Wechsel, Falle und Riegel nicht vorstehend

Mortise lock with anti panic function for 2 profile cylinder with transmission latch and dead bolt not projecting



| Artikelnummer / Art. No.: | 0.13.0031.1/2 | 0.13.0034.1/2 |
|--|---------------|---------------|
| Schließart / Lock type | 2 PZ | 2 PZ |
| Dornmaße / Backsets (mm) | 32/65 | 32/65 |
| Entfernung / Distance (mm) | 72 | 72 |
| Nuss einteilig / Follower square (mm) | 9 | - |
| Nuss zweiteilig / Follower divided square (mm) | - | 9 |
| Anti-Panik-Ausführung / Anti-panic function | E | D |
| Stulp / Forend | 24 x 235 x 3 | |

Zusatzinformation:

- Stulp rund, Stahl weiß verzinkt cB
- Riegelausschluss 1-tourig 12 mm
- Falle, Riegel nicht vorstehend
- Anforderung gemäß DIN 18250

Features:

- Forend round end steel galvanized white cB
- Bolt projection with 1 turn 12 mm
- Latch and dead bolt not projecting
- According to DIN 18250 requirements

Auf Anfrage:

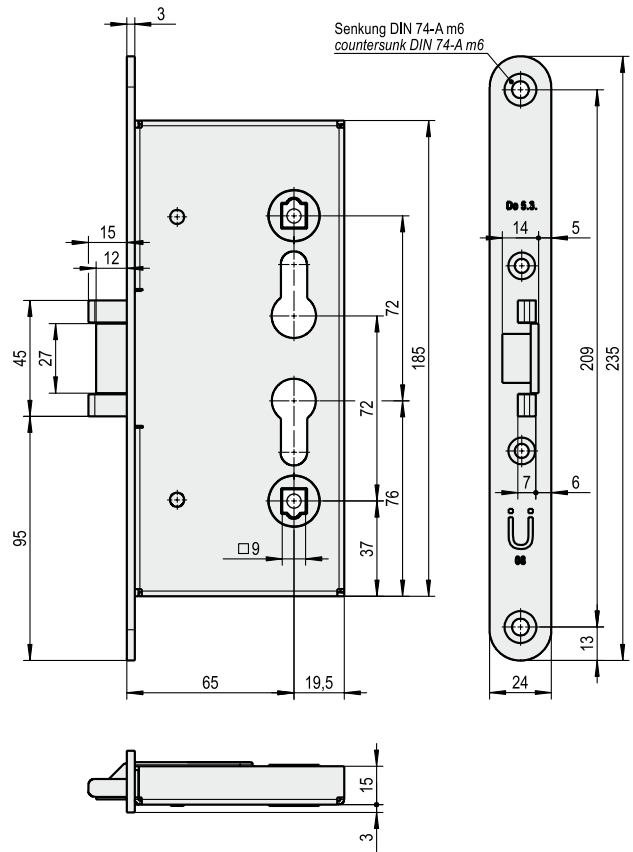
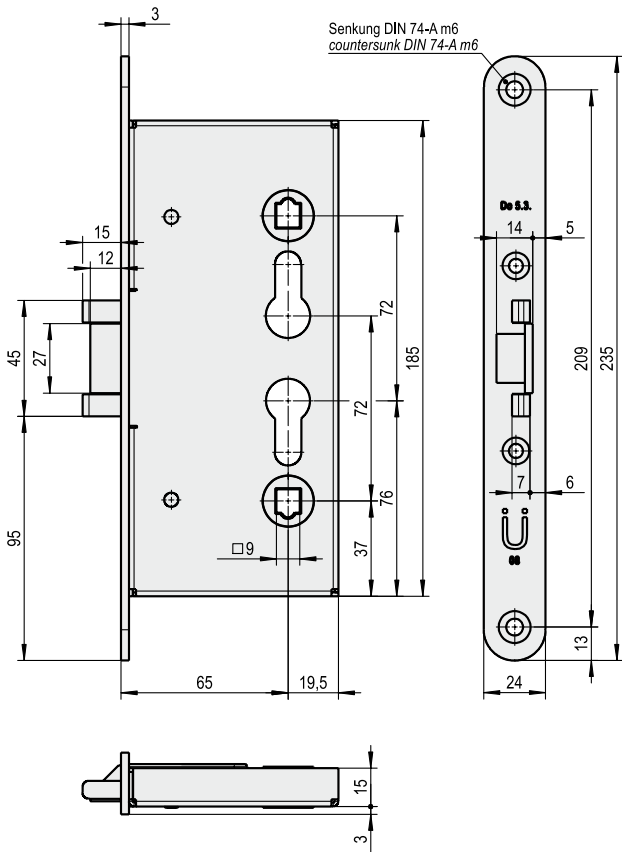
- Stulpausführung in Edelstahl

Optional:

- Forend in stainless steel

Einsteckschloss mit Wechsel, für Feuerschutz-türen für Profilzylinder vorgerichtet

Mortise lock for fire doors with key operated latch for europrofile cylinder



| Artikelnummer / Art. No.: | 1.13.0295.0 | 1.13.0300.0* | 1.13.0299.0* |
|--|--------------|--------------|--------------|
| Dornmaße / Backsets (mm) | 65 | 65 | 65 |
| Entfernung / Distance (mm) | 72 | 72 | 72 |
| Stulp / Forend | 24 x 235 x 3 | | |
| Nuss einteilig / Follower square (mm) | 9 | 9 | - |
| Nuss zweiteilig / Follower divided square (mm) | - | - | 9 |
| Anti-Panik-Ausführung / Anti-panic-funktion | - | E | D |

Zusatzinformation:

- Stulp rund, Stahl weiß verzinkt cB
- Wendeschloss, rechts/links verwendbar
- Riegelausschluss 1-tourig 15 mm
- Falle, Riegel nicht vorstehend

* DIN EN 179

Features:

- Forend round end steel alvanized white cB
- Turn over lock for right and left hand use
- Bolt projection with 1 turn 15 mm
- Latch and dead bolt not projecting

* DIN EN 179

Auf Anfrage:

- Stulpausführung in Edelstahl

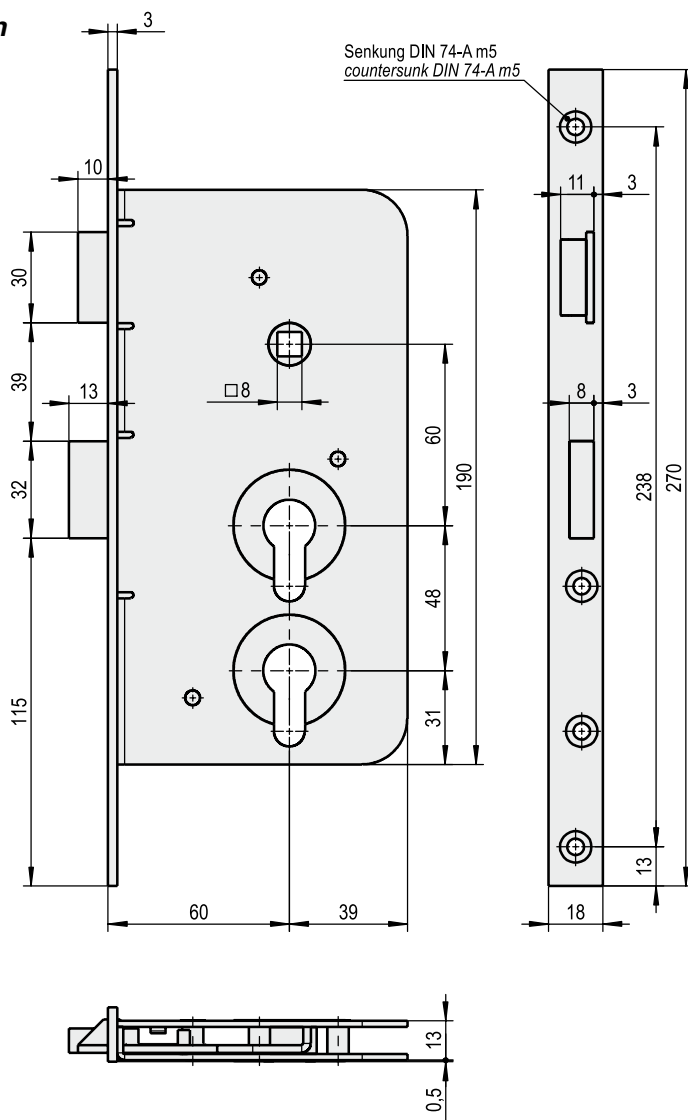
Optional:

- Forend in stainless steel



Einsteckschloss 2 PZ mit Wechsel, Falle und Riegel nicht vorstehend

Mortise lock for 2 profile cylinder with transmission latch and dead bolt not projecting



| | |
|---------------------------|----------------------|
| Artikelnummer / Art. No.: | 1.11.0458.1/2 |
| Schließart / Lock type | 2 PZ |
| Dornmaße / Backsets (mm) | 60 |
| Nuss / Follower (mm) | 8 |
| Stulp / Forend (mm) | 18 x 270 x 3 |

Zusatzinformation:

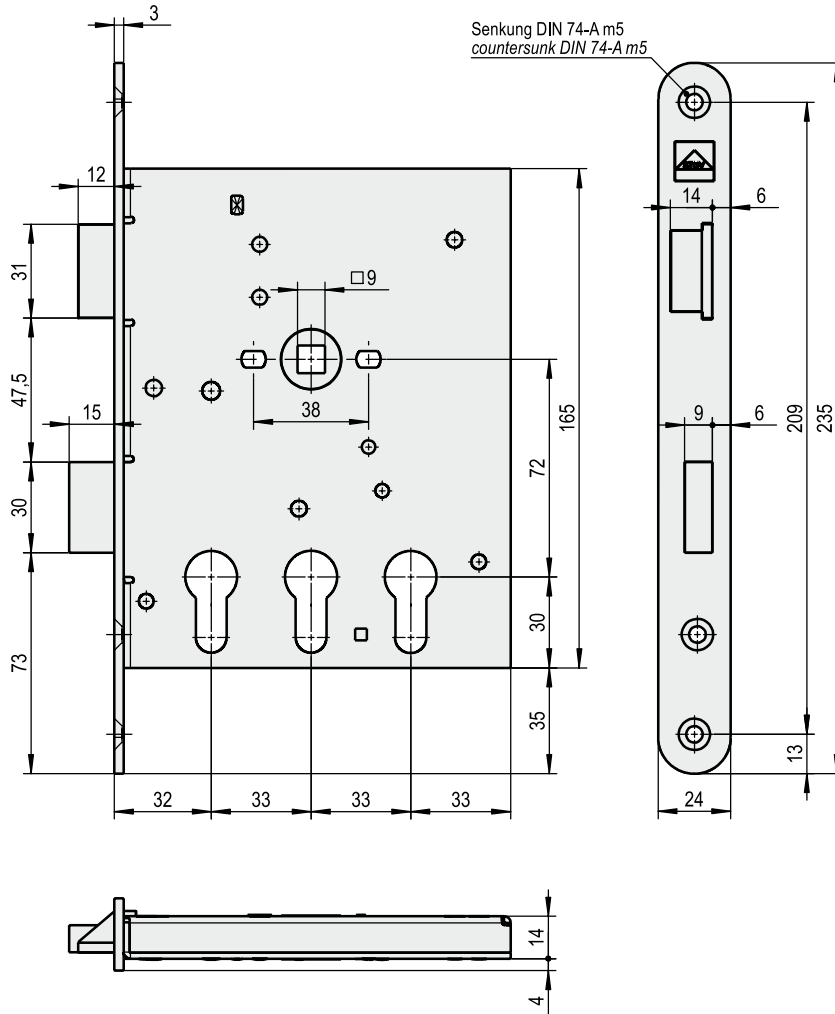
- Stulp käftig, Edelstahl
- Entfernung: 1 PZ 60 mm, 2 PZ 108 mm
- Riegelausschluss 1-tourig 13 mm

Features:

- Forend square end stainless steel
- Distance: first PZ 60 mm and second PZ 108 mm
- Bolt projection with 1 turn 13 mm

Einsteckschloss 3 PZ mit Wechsel, Falle und Riegel nicht vorstehend

*Mortise lock for 3 profile
cylinder with transmission
latch and dead bolt
not projecting*



| Artikelnummer / Art. No.: | 0.13.0028.1/2 | 0.13.0029.1/2* |
|----------------------------|---------------|----------------|
| Schließart / Lock type | 3 PZ | 3 PZ |
| Dornmaße / Backsets (mm) | 32/65/98 | 32/65/98 |
| Entfernung / Distance (mm) | 72 | 72 |
| Nuss / Follower (mm) | 9 | 9 |
| Stulp / Forend (mm) | 24 x 235 x 3 | 24 x 235 x 3 |

Zusatzinformation:

- Stulp rund, Stahl weiß verzinkt cB
- Riegelausschluss 1-tourig 15 mm
- Falle und Riegel nicht vorstehend
- Anforderung gemäß DIN 18250
- Mit Sonderschraube für Zylinderbefestigung

Features:

- Forend round end steel galvanized white cB
- Bolt projection with 1 turn 15 mm
- Latch and dead bolt not projecting
- According to DIN 18250 requirements
- Including special screw for profil cylinder

* Artikel 0.13.0029.1/2 mit Panikfunktion 'P'

* Mortice lock part no.: 0.13.0029.1/2 with anti-panic-function 'P'

Auf Anfrage:

- Stulpführung in Edelstahl

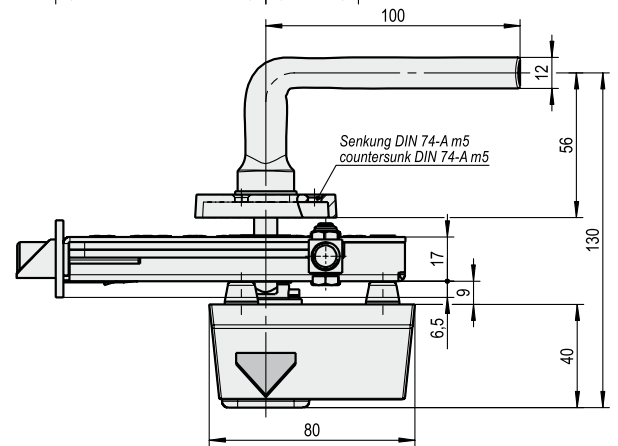
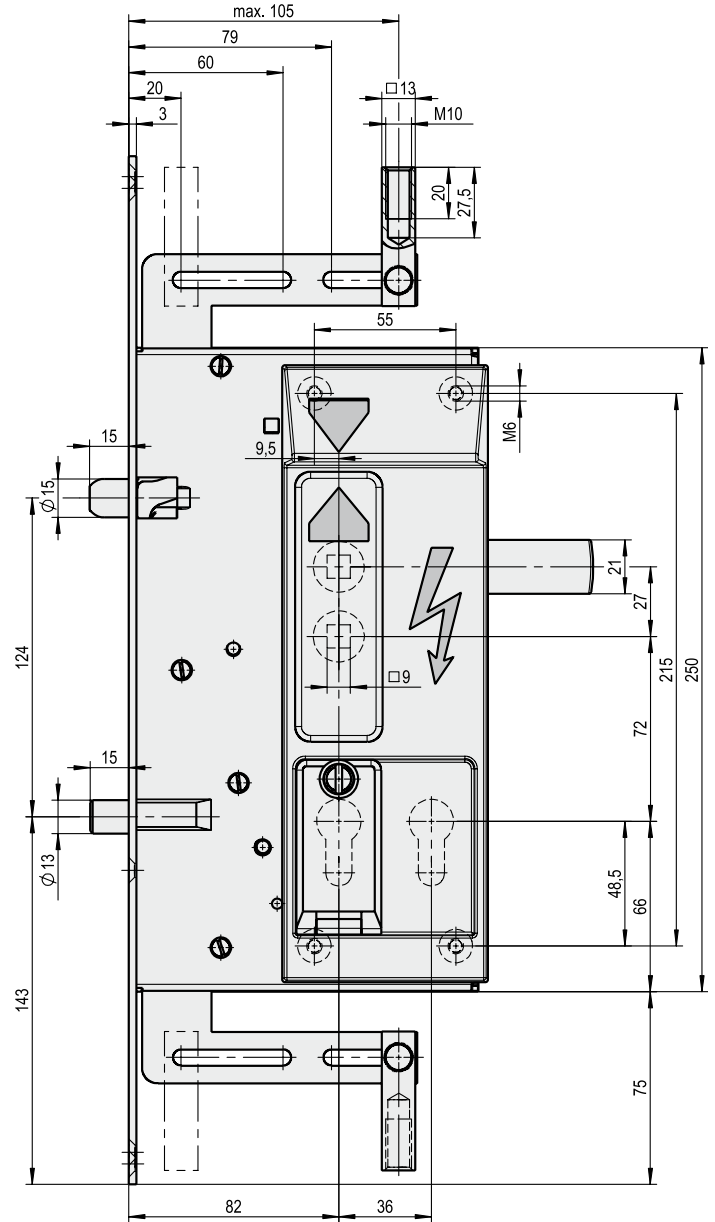
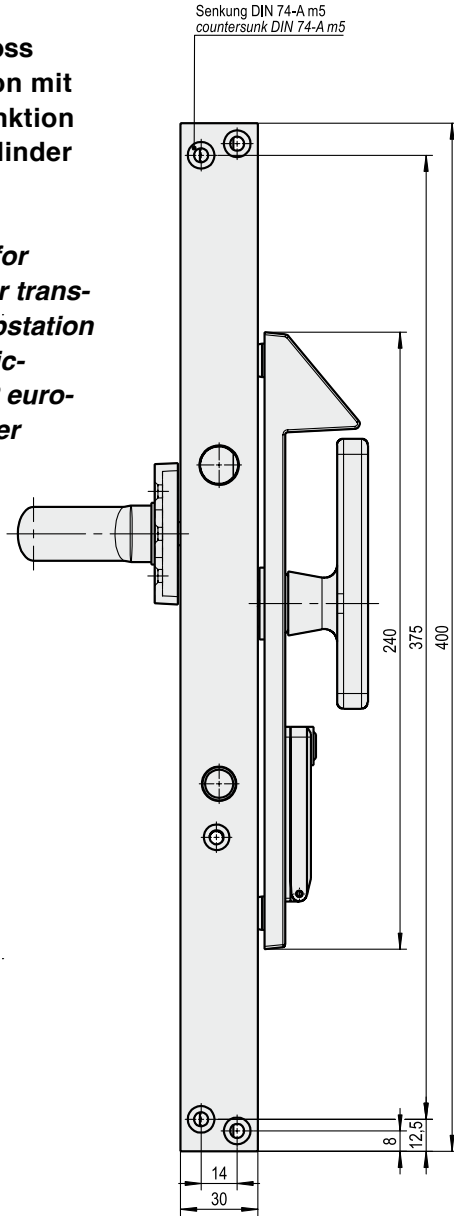
Optional:

- Forend in stainless steel



**Einsteckschloss
für Netzstation mit
Anti-Panikfunktion
für 2 Profilzylinder
vorgefertigt**

**Mortise lock for
electric power trans-
formation substation
with anti-panic-
funktion for 2 euro-
profile cylinder**



| | |
|------------------------------------|----------------------|
| Artikelnummer / Art. No.: | 0.13.0061.1/2 |
| Dornmaße / Backsets (mm) | 82/118 |
| Entfernung / Distance (mm) | 72 |
| Schlossiefe / Width dimension (mm) | 136 |
| Nuss / Follower (mm) | 9 |
| Stulp / Forend (mm) | 30 x 400 x 3 |

Zusatzinformation:

- Stulp käftig, Stahl weiß verzinkt cB
- Riegelausschluss 1-tourig 15 mm
- Falle, Riegel nicht vorstehend
- Schloss mit Wechsel
- Das Schloss kann mit 1 und 2 Profilzylindern betätigt werden

Nicht im Lieferumfang:

- Langschild mit 1 Zylinderloch (Artikel-Nr. **0.13.0081.1/2**)
- Langschild mit 2 Zylinderlöchern (Artikel-Nr. **0.13.0082.1/2**)
- Innendrücker (Artikel-Nr. **0.13.0074.1/2**)

Features:

- Forend square end steel galvanized white cB
- Bolt projection with 1 turn 15 mm
- Latch and dead bolt not projecting
- Lock with key operated latch
- The lock can be used with 1 or 2 europrofile cylinder

Parts out of delivery:

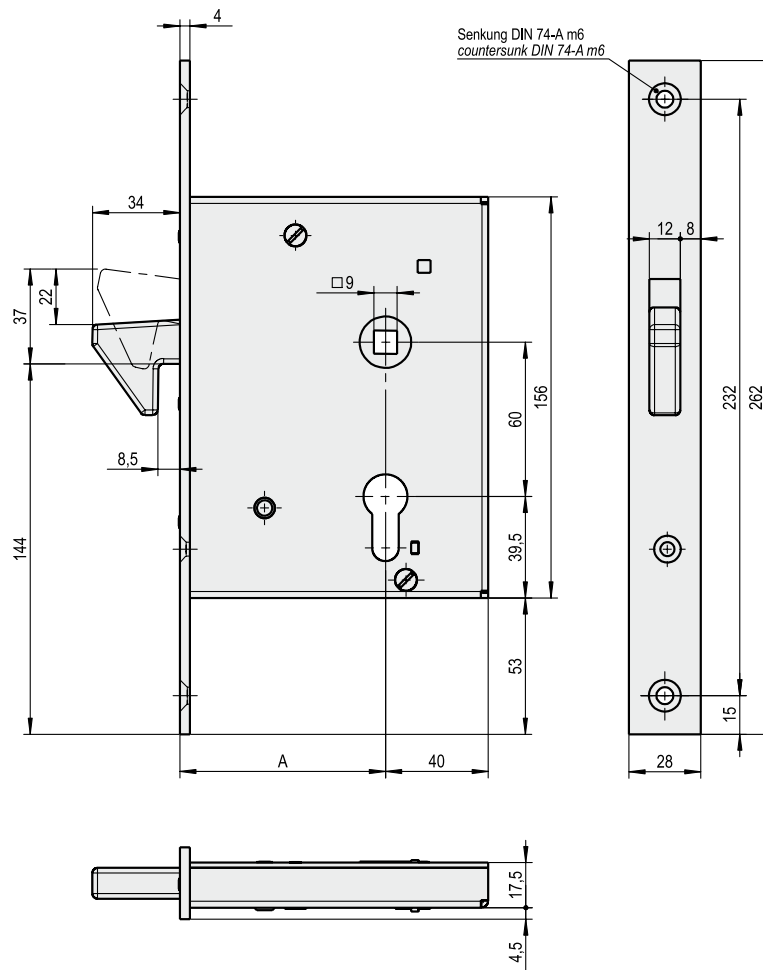
- Longplate with 1 hole for profile cylinder (part no. **0.13.0081.1/2**)
- Longplate with 2 holes for profile cylinder (part no. **0.13.0082.1/2**)
- L-handle for inside (part no. **0.13.0074.1/2**)

Einsteckschiebetürschloss mit Hakenriegel

Mortise lock for sliding doors with hook bolt



1



| Artikelnummer / Art. No.: | 1.13.0601.0 | 1.13.0602.0* | 1.13.0603.0 | 1.13.0604.0* | 1.13.0611.0 | 1.13.0612.0* | 1.13.0613.0 | 1.13.0614.0* |
|-------------------------------------|--------------|--------------|-------------|--------------|-------------|--------------|-------------|--------------|
| Schließart PZ / Profil cylinder | ✓ | ✓ | ✓ | ✓ | ✓ | ✓ | ✓ | ✓ |
| Dornmaße / Backsets (A in mm) | 60 | | 70 | | 80 | | 100 | |
| Schlosstiefe / Width dimension (mm) | 100 | 100 | 110 | 110 | 120 | 120 | 140 | 140 |
| Stulp / Forend (mm) | 28 x 262 x 4 | | | | | | | |

Zusatzinformation:

- Stulp kántig, Stahl weiß verzinkt cB
- Falle hebend mit Wechsel
- DIN rechts / links verwendbar
- Vierkantnuss 9 mm

Features:

- Forend square end steel galvanized white cB
- Latch with transmission function
- Suitable for right or left hand use
- Follower 9 mm

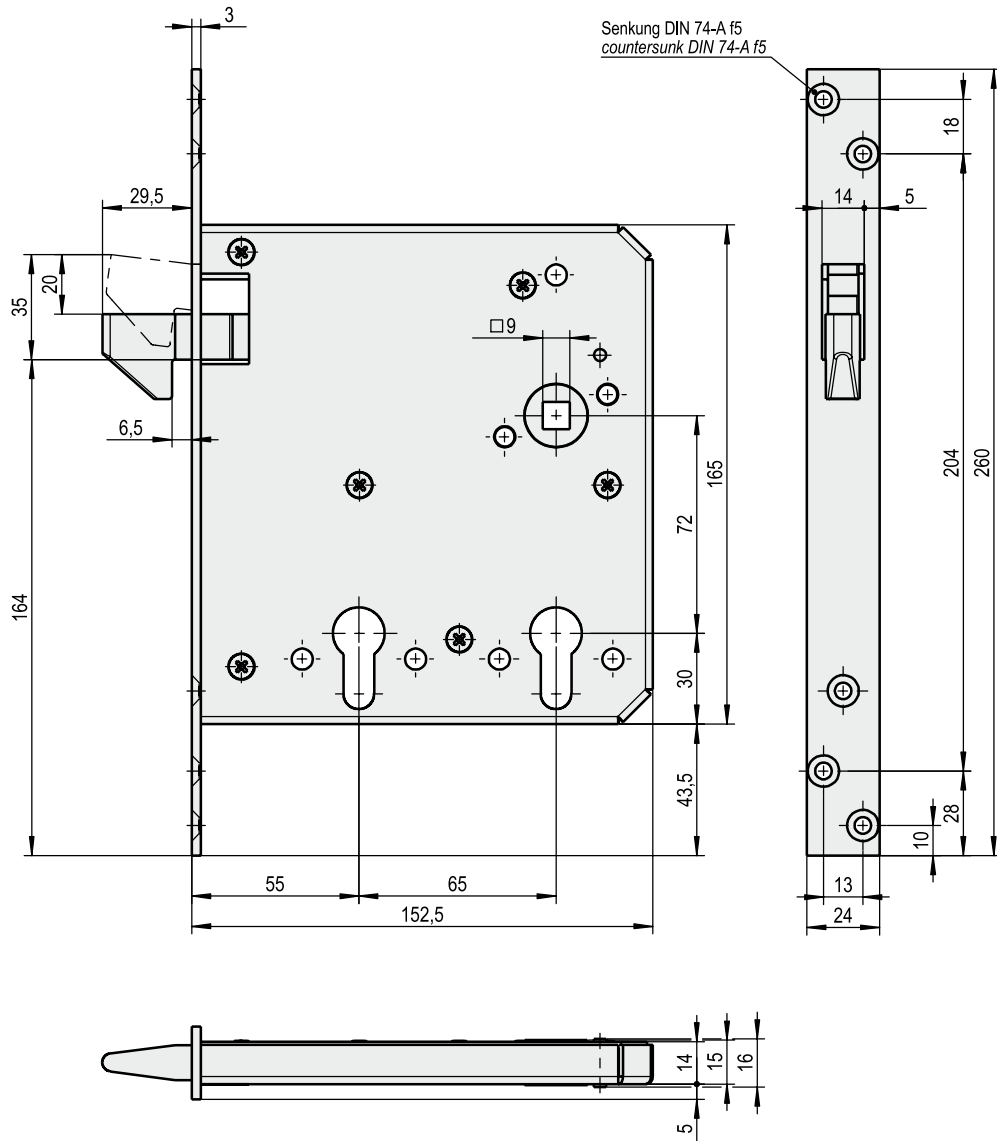
* Ausführung 2: Tag- Nachtfunktion

* Version no. 2: with day- and night operation



Einsteckschiebetürschloss 2 PZ mit Hakenriegel

*Mortise lock for 2 profile
cylinder with hook bolt for
sliding doors*



| | |
|-------------------------------------|--------------------|
| Artikelnummer / Art. No.: | 1.13.0600.0 |
| Schließart / Lock type | PZ |
| Dornmaße / Backsets (mm) | 55/120 |
| Entfernung / Distance (mm) | 72 |
| Schlosstiefe / Width dimension (mm) | 152,5 |
| Nuss / Follower (mm) | 9 |
| Stulp / Forend (mm) | 24 x 260 x 3 |

Zusatzinformation:

- Stulp käftig, Edelstahl
- Falle hebend mit Wechsel
- DIN rechts / links verwendbar

Features:

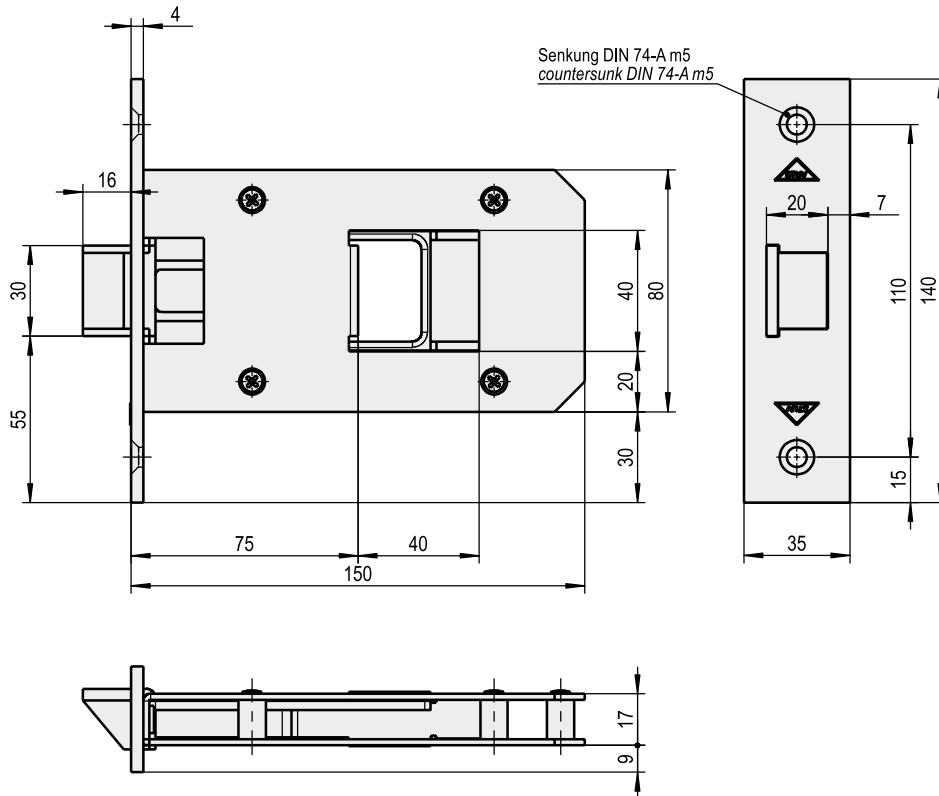
- Forend square end stainless steel
- Latch with transmission function
- Suitable for right and left hand use

Einsteckfallenschloss Boxtürschloss

*Mortise latch lock for
stables*



1



| Artikelnummer / Art. No.: | 1.13.0510.0 | 1.13.6510.0* |
|-------------------------------------|--------------|--------------|
| Dornmaße / Backsets (mm) | 75 | 75 |
| Schlosstiefe / Width dimension (mm) | 150 | 150 |
| Stulp / Forend (mm) | 35 x 140 x 4 | 35 x 140 x 4 |

Zusatzinformation:

- Stulp kätig, Stahl weiß cB verzinkt
- Falle Edelstahl
- DIN rechts / links verwendbar

* Ausführung komplett aus Edelstahl

Features:

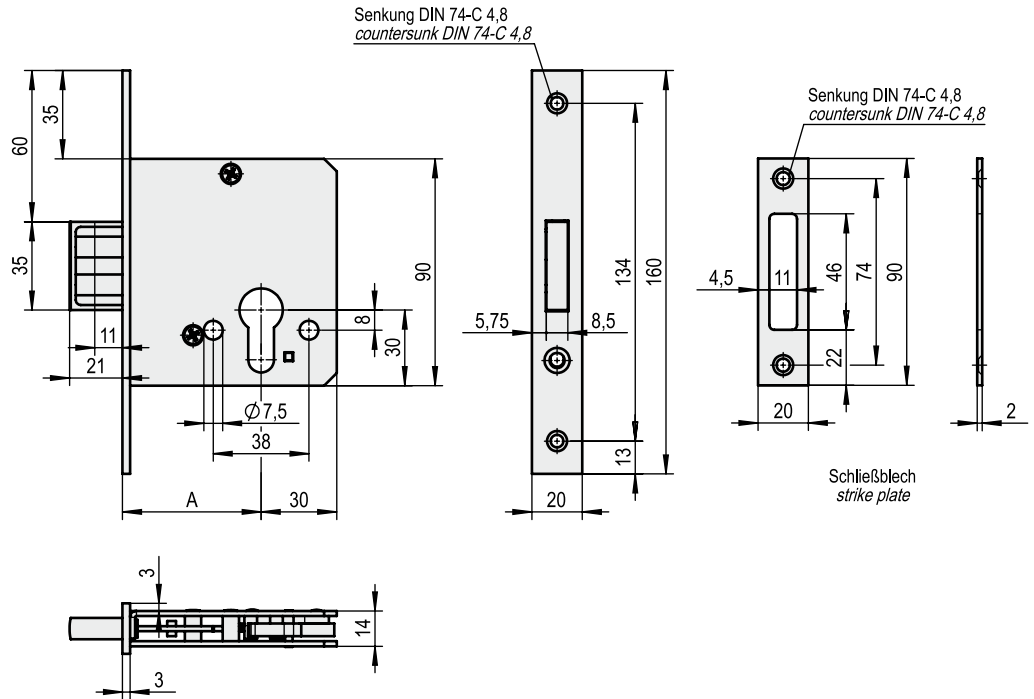
- Forend square end steel galvanized with cB
- Latch stainless steel
- Suitable for right and left hand use

* Version all parts in stainless steel



Einsteckriegelschloss für Profilzylinder vorgerichtet

Mortise dead-bolt lock for profile cylinder



| Artikelnummer / Art. No.: | 1.13.0340.0 | 1.13.0341.0 | 1.13.0342.0 | 1.13.0343.0 | 1.13.0344.0 |
|------------------------------------|--------------|--------------|--------------|--------------|--------------|
| Dornmaße / Backsets (A in mm) | 55 | 60 | 65 | 70 | 80 |
| Schlostiefe / Width dimension (mm) | 85 | 90 | 95 | 100 | 110 |
| Stulp / Forend (mm) | 20 x 160 x 3 | 20 x 160 x 3 | 20 x 160 x 3 | 20 x 160 x 3 | 20 x 160 x 3 |

Zusatzinformation:

- Stulp kätig, Stahl verzinkt
- Riegelausschluss 2-tourig 21 mm
- DIN rechts / links verwendbar
- Mit Schließblech

Features:

- Forend square end steel galvanized
- Bolt projection with 2 turn 21 mm
- Suitable for right and left hand use
- Striking plate included

Auf Anfrage:

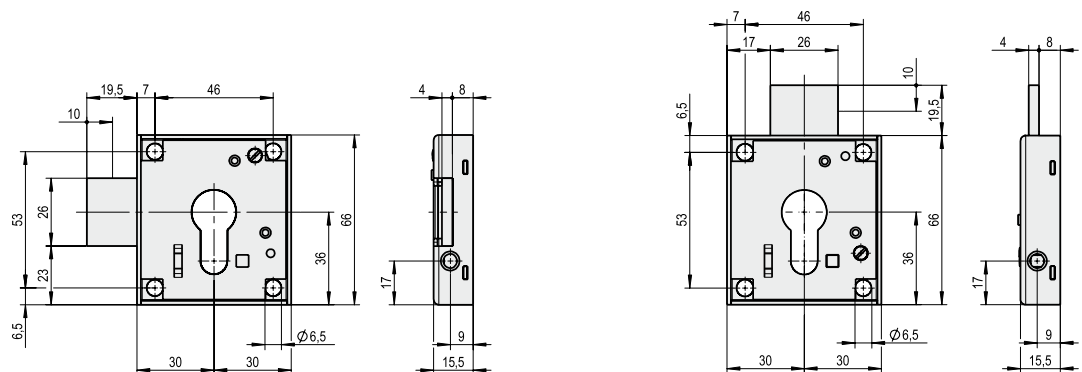
- Stulpausführung Edelstahl

Optional:

- Forend stainless steel

Riegelschloss

Rim Lock



Artikelnummer / Art. No.: **0.18.0001.3/4**

Zusatzinformation:

- Stahl verzinkt cB, Schlüssel bei geöffnetem Schloss nicht abziehbar

Montagehinweis:

Bei Schließern in der Ausführung DIN rechts sind Profilzylinder **1.40.0392.0** zu verwenden, deren Schließhebel bis 90 Grad nach links stehen. Bei Schließern in der Ausführung DIN links ist entgegengesetzt zu verfahren.

Artikelnummer / Art. No.: **0.18.0009.0**

Features:

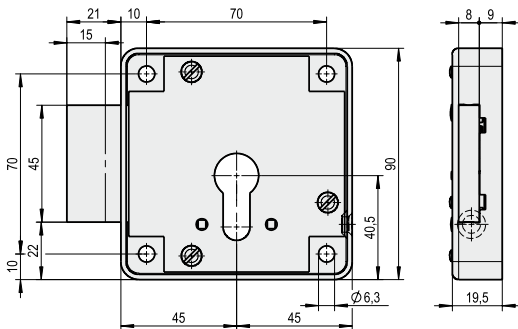
- Steel zinc galvanized, key cannot be withdrawn in unlocked position

Mounting instruction:

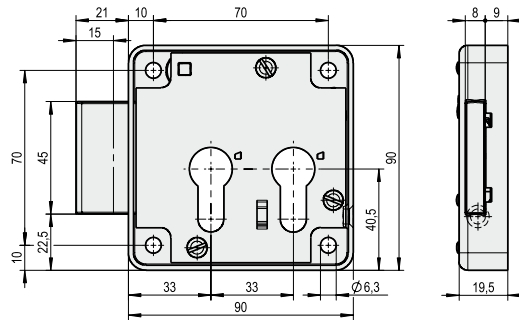
If mounting lock for right hand doors you need cylinders **1.40.0392.0** with rotary cam position up to 90 degrees left. For locks for left hand doors the reverse is required.

Riegelschloss

Rim lock



Artikelnummer / Art. No.: **0.18.0008.3/4**



Artikelnummer / Art. No.: **0.18.0104.3/4**

Zusatzinformation:

- Stahl verzinkt cB, Schlüssel bei geöffnetem Schloss nicht abziehbar

Montagehinweis:

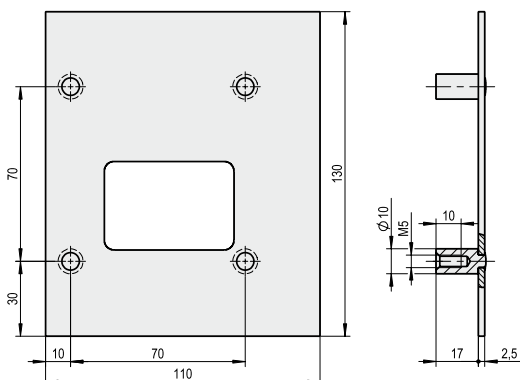
Bei Schlössern in der Ausführung DIN rechts sind Profilzylinder **1.40.0392.0** zu verwenden, deren Schließhebel bis 90 Grad nach links stehen. Bei Schlössern in der Ausführung DIN links ist entgegengesetzt zu verfahren.

Features:

- Steel zinc galvanized, key cannot be withdrawn in unlocked position

Mounting instruction:

If mounting lock for right hand doors you need cylinders **1.40.0392.0** with rotary cam position up to 90 degrees left. For locks for left hand doors the reverse is required.



Artikelnummer / Art. No.: **0.18.0015.3/4**

Zusatzinformation:

- Stahl verzinkt cB, 4 Befestigungsschrauben

Features:

- Steel zinc galvanized, 4 fixing screws

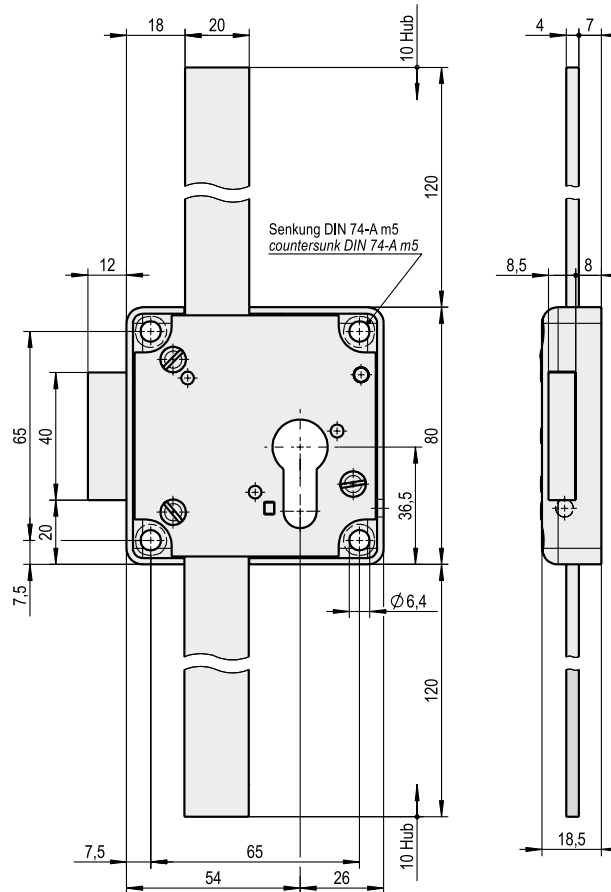
Befestigungsplatte

Fixing plate



Stangenschloss

Rod lock



Artikelnummer / Art. No.: **0.18.0351.3/4**

Zusatzinformation:

- Stahl verzinkt cB, Schlüssel bei geöffnetem Schloss nicht abziehbar

Features:

- Steel zinc galvanized, key cannot be withdrawn in unlocked position

Montagehinweis:

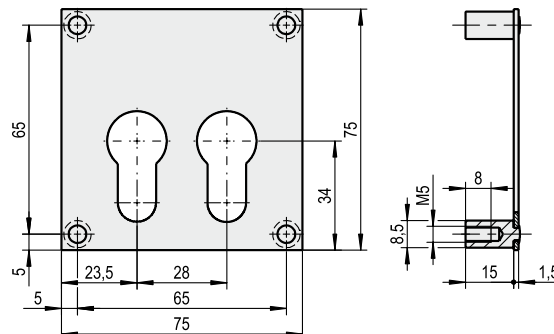
Bei Schlössern in der Ausführung DIN rechts sind Profilzylinder **1.40.0392.0** zu verwenden, deren Schließhebel bis 90 Grad nach links stehen. Bei Schlössern in der Ausführung DIN links ist entgegengesetzt zu verfahren.

Mounting instruction:

If mounting lock for right hand doors you need cylinders **1.40.0392.0** with rotary cam position up to 90 degrees left. For locks for left hand doors the reverse is required.

Befestigungsplatte

Fixing plate



Artikelnummer / Art. No.: **0.18.0355.0**

Zusatzinformation:

- Stahl verzinkt cB

Features:

- Steel zinc galvanized

Fallenschloss

Latch lock



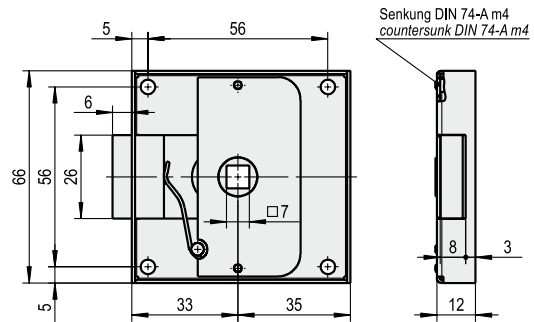
| | |
|---------------------------|--------------------|
| Artikelnummer / Art. No.: | 0.18.0140.0 |
|---------------------------|--------------------|

Zusatzinformation:

- Schloss Stahl weiß cB verzinkt
- Vierkantnuss 7 mm

Features:

- Lock steel galvanized white cB
- Follower 7 mm



| | |
|---------------------------|--------------------|
| Artikelnummer / Art. No.: | 1.63.0695.0 |
|---------------------------|--------------------|

Zusatzinformation:

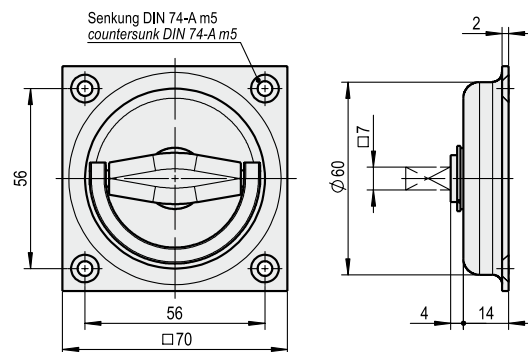
- Griffmulde und Klapping aus Aluminium
- Oberfläche E6/EV1 silber eloxiert
- Vierkantnuss 7 mm

Features:

- Body and Lever in aluminium
- Surface silver galvanized
- Follower 7 mm

* Für Fallenschloß **0.18.0140.0**

* For latch lock **0.18.0140.0**



| | | |
|---------------------------|--------------------|---------------------|
| Artikelnummer / Art. No.: | 0.18.0142.0 | 0.18.0143.0* |
|---------------------------|--------------------|---------------------|

Zusatzinformation:

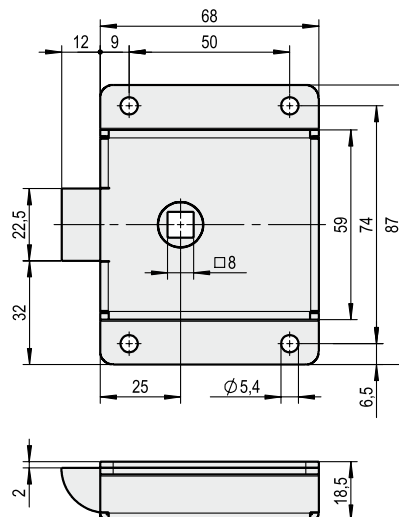
- Schloss Stahl weiß cB verzinkt
- Vierkantnuss 8 mm

Features:

- Lock steel galvanized white cB
- Follower 8 mm

* Falle umgekehrt montiert

* Lock with reversed mounted latch







**Türdrücker-
garnituren**

*Door handle
furniture*



FS-Türdrückergarnitur mit unsichtbarer Verschraubung

FS-Door handle furniture with invisible screw connection

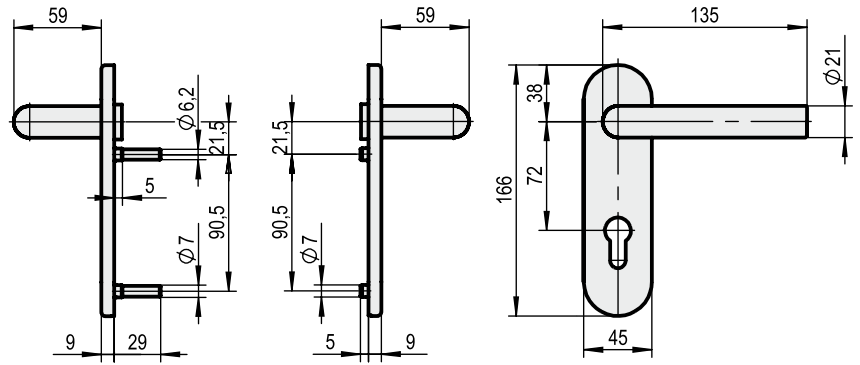


Abb. / Fig.: 1

| | | |
|---------------------------------|--|--|
| Artikelnummer / Art. No.: | 1.64.0694.0 | 1.64.0696.0* |
| Form Design | L-Form L-Design | L/Knopf-Form L/Knob-Design |
| Vierkantstift / Square pin (mm) | 9 | 9 |
| Entfernung / Distance (mm) | 72 | 72 |
| Ausführung Version | Kurzschild rund Round short plate | Kurzschild rund Round short plate |
| Material Material | Aluminium Aluminium | Aluminium Aluminium |
| Oberfläche Surface | E6 / EV1 eloxiert Silver galvanized | E6 / EV1 eloxiert Silver galvanized |
| | F | F |
| Abbildung / Figure | 1 | 2 |

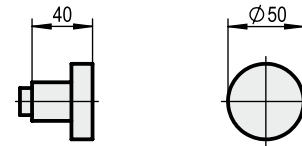


Abb. / Fig.: 2

F = Feuerschutzausführung nach DIN 18273
 • Türstärke 44 - 65 mm
 * Artikel mit fest/drehbarem Wechselstift

F = Fire safety version, tested and certified according the regulation DIN 18273
 • Door thickness 44 - 65 mm
 * Article with fix/turnable transmissions square pin

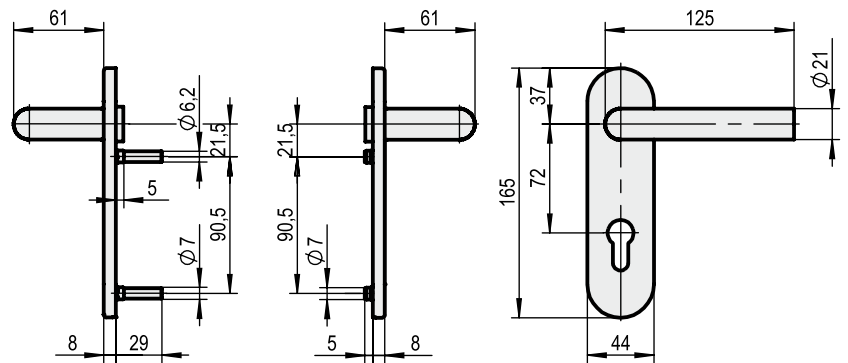


Abb. / Fig.: 3

| | | |
|---------------------------------|--------------------------------------|--------------------------------------|
| Artikelnummer / Art. No.: | 1.64.0695.0 | 1.64.0697.0* |
| Form Design | L-Form L-Design | L/Knopf-Form L/Knob-Design |
| Vierkantstift / Square pin (mm) | 9 | 9 |
| Entfernung / Distance (mm) | 72 | 72 |
| Ausführung Version | Kurzschild rund Round short plate | Kurzschild rund Round short plate |
| Material Material | Edelstahl Stainless steel | Edelstahl Stainless steel |
| Oberfläche Surface | fein matt satin stainless steel | fein matt satin stainless steel |
| | F | F |
| Abbildung / Figure | 3 | 4 |

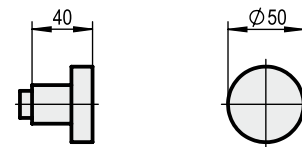


Abb. / Fig.: 4

F = Feuerschutzausführung nach DIN 18273
 • Türstärke 44 - 65 mm
 * Artikel mit fest/drehbarem Wechselstift

F = Fire safety version, tested and certified according the regulation DIN 18273
 • Door thickness 44 - 65 mm
 * Article with fix/turnable transmissions square pin



**FS-Türdrückerrosetten-
garnitur mit unsichtbarer
Verschraubung**

**FS-Door handle furniture
on rose with invisible
screw connection**

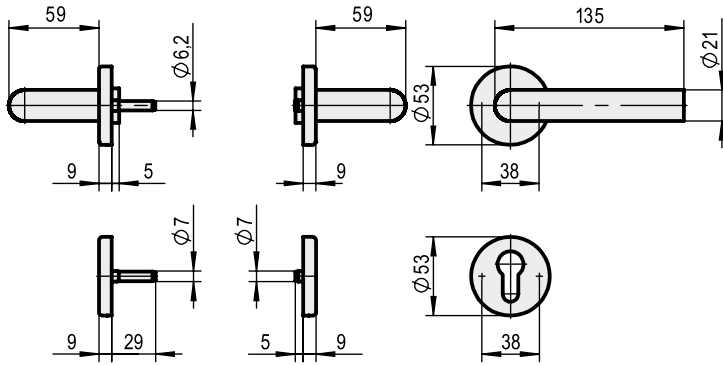


Abb. / Fig.: 1

| Artikelnummer / Art. No.: | 1.64.0400.0 | 1.64.0402.0* |
|---------------------------------|--|--|
| Form Design | L-Form L-Design | L/Knopf-Form L/Knob-Design |
| Vierkantstift / Square pin (mm) | 9 | 9 |
| Ausführung Version | Rundrosette Round rose | Rundrosette Round rose |
| Material Material | Aluminium Aluminium | Aluminium Aluminium |
| Oberfläche Surface | E6 / EV1 eloxiert Silver galvanized | E6 / EV1 eloxiert Silver galvanized |
| | F | F |
| Abbildung / Figure | 1 | 2 |

F = Feuerschutzausführung nach DIN 18273
 • Türstärke 44 - 65 mm
 * Artikel mit fest/drehbarem Wechselstift

F = Fire safety version, tested and certified according the regulation DIN 18273
 • Door thickness 44 - 65 mm
 * Article with fix/turnable transmissions square pin

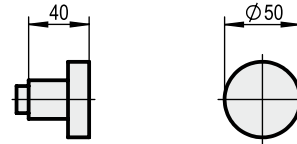


Abb. / Fig.: 2

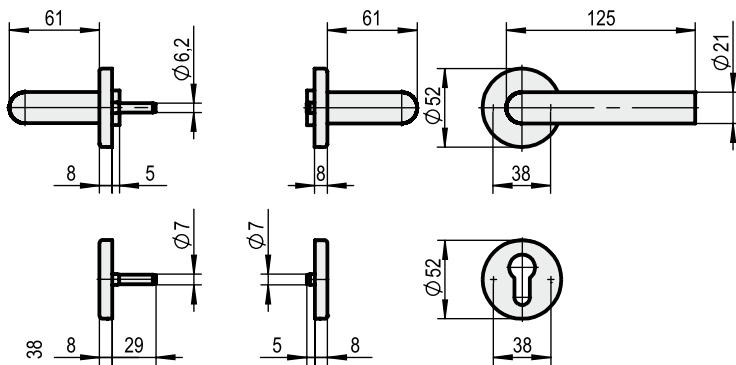


Abb. / Fig.: 3

| Artikelnummer / Art. No.: | 1.64.0401.0 | 1.64.0403.0* |
|---------------------------------|------------------------------------|------------------------------------|
| Form Design | L-Form L-Design | L/Knopf-Form L/Knob-Design |
| Vierkantstift / Square pin (mm) | 9 | 9 |
| Ausführung Version | Rundrosette Round rose | Rundrosette Round rose |
| Material Material | Edelstahl Stainless steel | Edelstahl Stainless steel |
| Oberfläche Surface | fein matt satin stainless steel | fein matt satin stainless steel |
| | F | F |
| Abbildung / Figure | 3 | 4 |

F = Feuerschutzausführung nach DIN 18273
 • Türstärke 44 - 65 mm
 * Artikel mit fest/drehbarem Wechselstift

F = Fire safety version, tested and certified according the regulation DIN 18273
 • Door thickness 44 - 65 mm
 * Article with fix/turnable transmissions square pin

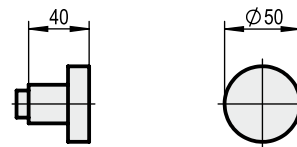
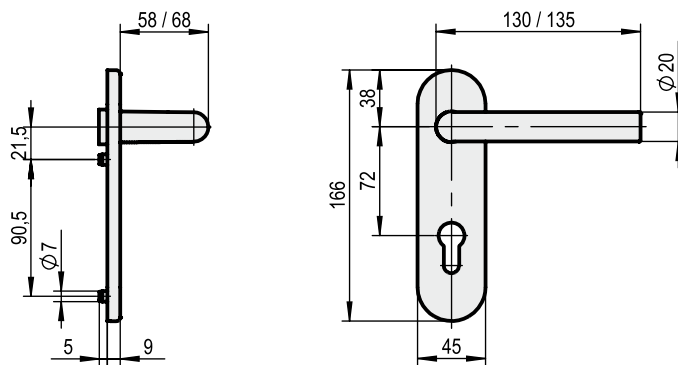


Abb. / Fig.: 4



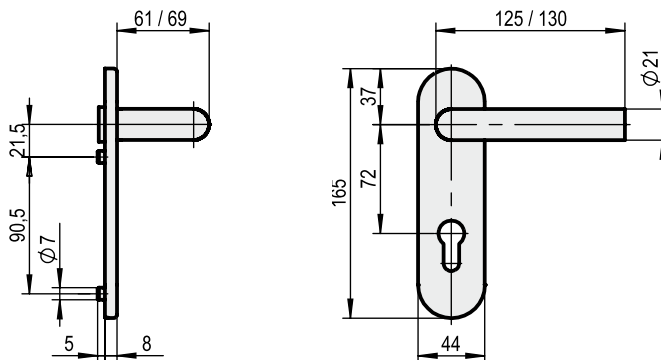
Türdrückergarnitur mit unsichtbarer Verschraubung (Objekt-Garnitur)

Door handle furniture with invisible screw connection (Office furniture)



| Artikelnummer / Art. No.: | 1.64.0404.0 | 1.64.0406.0* | 1.64.0408.0 | 1.64.0410.0 |
|---------------------------------|--|--|--|--|
| Form Design | L-Form L-Design | L-Form L-Design | L/Knopf-Form L/Knob-Design | WC Lavatory |
| Vierkantstift / Square pin (mm) | 8 | 8 | 8 | 8 |
| Entfernung / Distance (mm) | 72 | 72 | 72 | 78 |
| Ausführung Version | Kurzschild rund Round short plate | Kurzschild rund Round short plate | Kurzschild rund Round short plate | Kurzschild rund Round short plate |
| Material Material | Aluminium Aluminium | Aluminium Aluminium | Aluminium Aluminium | Aluminium Aluminium |
| Oberfläche Surface | E6 / EV1 eloxiert Silver galvanized | E6 / EV1 eloxiert Silver galvanized | E6 / EV1 eloxiert Silver galvanized | E6 / EV1 eloxiert Silver galvanized |
| Funktion / Operation | PZ | BB | PZ | WC / Lavatory |

- Türstärke 40 - 45 mm
- Door thickness 40 - 45 mm
- * Buntbartausführung
- * Skeleton key



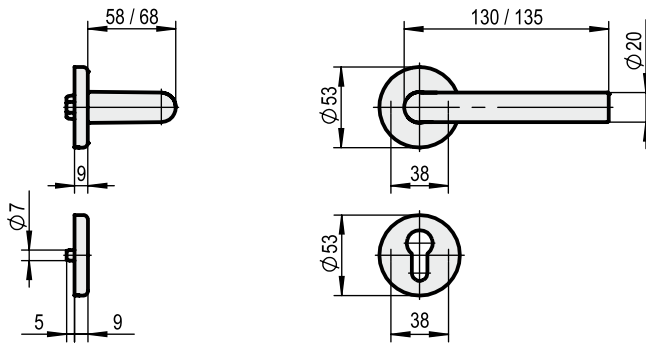
| Artikelnummer / Art. No.: | 1.64.0405.0 | 1.64.0407.0* | 1.64.0409.0 | 1.64.0411.0 |
|---------------------------------|--------------------------------------|--------------------------------------|--------------------------------------|--------------------------------------|
| Form Design | L-Form L-Design | L-Form L-Design | L/Knopf-Form L/Knob-Design | WC Lavatory |
| Vierkantstift / Square pin (mm) | 8 | 8 | 8 | 8 |
| Entfernung / Distance (mm) | 72 | 72 | 72 | 78 |
| Ausführung Version | Kurzschild rund Round short plate | Kurzschild rund Round short plate | Kurzschild rund Round short plate | Kurzschild rund Round short plate |
| Material Material | Edelstahl Stainless steel | Edelstahl Stainless steel | Edelstahl Stainless steel | Edelstahl Stainless steel |
| Oberfläche Surface | fein matt satin stainless steel | fein matt satin stainless steel | fein matt satin stainless steel | fein matt satin stainless steel |
| Funktion / Operation | PZ | BB | PZ | WC / Lavatory |

- Türstärke 40 - 45 mm
- Door thickness 40 - 45 mm
- * Buntbartausführung
- * Skeleton key



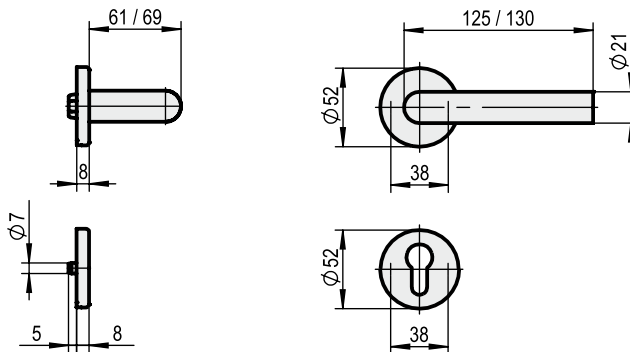
Türdrückerrosetten- garnitur mit unsichtbarer Verschraubung (Objekt- Garnitur)

*Door handle furniture
on rose with invisible
screw connection
(Office furniture)*



| Artikelnummer / Art. No.: | 1.64.0412.0 | 1.64.0414.0* | 1.64.0416.0 | 1.64.0418.0 |
|---------------------------------|--|--|--|--|
| Form Design | L-Form L-Design | L-Form L-Design | L/Knopf-Form L/Knob-Design | WC Lavatory |
| Vierkantstift / Square pin (mm) | 8 | 8 | 8 | 8 |
| Ausführung Version | Rundrosette Round rose | Rundrosette Round rose | Rundrosette Round rose | Rundrosette Round rose |
| Material Material | Aluminium Aluminium | Aluminium Aluminium | Aluminium Aluminium | Aluminium Aluminium |
| Oberfläche Surface | E6 / EV1 eloxiert Silver galvanized | E6 / EV1 eloxiert Silver galvanized | E6 / EV1 eloxiert Silver galvanized | E6 / EV1 eloxiert Silver galvanized |
| Funktion / Operation | PZ | BB | PZ | WC / Lavatory |

- Türstärke 40 - 45 mm
- Door thickness 40 - 45 mm
- * Buntbartausführung
- * Skeleton key



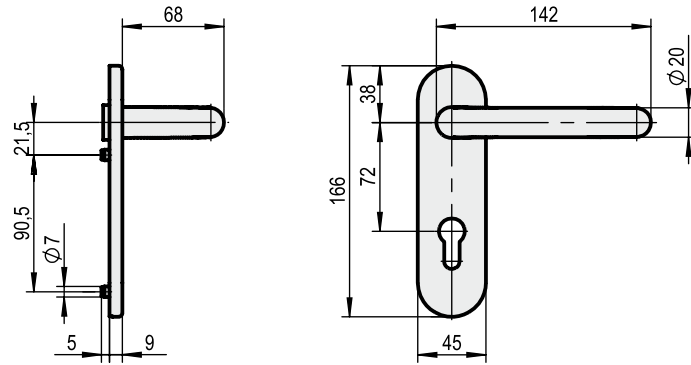
| Artikelnummer / Art. No.: | 1.64.0413.0 | 1.64.0415.0* | 1.64.0417.0 | 1.64.0419.0 |
|---------------------------------|------------------------------------|------------------------------------|------------------------------------|------------------------------------|
| Form Design | L-Form L-Design | L-Form L-Design | L/Knopf-Form L/Knob-Design | WC Lavatory |
| Vierkantstift / Square pin (mm) | 8 | 8 | 8 | 8 |
| Ausführung Version | Rundrosette Round rose | Rundrosette Round rose | Rundrosette Round rose | Rundrosette Round rose |
| Material Material | Edelstahl Stainless steel | Edelstahl Stainless steel | Edelstahl Stainless steel | Edelstahl Stainless steel |
| Oberfläche Surface | fein matt satin stainless steel | fein matt satin stainless steel | fein matt satin stainless steel | fein matt satin stainless steel |
| Funktion / Operation | PZ | BB | PZ | WC / Lavatory |

- Türstärke 40 - 45 mm
- Door thickness 40 - 45 mm
- * Buntbartausführung
- * Skeleton key



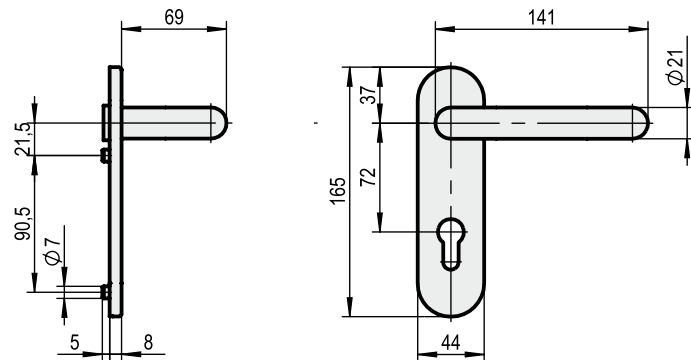
Türdrückergarnitur mit unsichtbarer Verschraubung (Objekt-Garnitur)

Door handle furniture with invisible screw connection (Office furniture)



| Artikelnummer / Art. No.: | 1.64.0660.0 | 1.64.0662.0* | 1.64.0664.0 | 1.64.0666.0 |
|---------------------------------|--|--|--|--|
| Form Design | U-Form U-Design | U-Form U-Design | U/Knopf-Form U/Knob-Design | WC Lavatory |
| Vierkantstift / Square pin (mm) | 8 | 8 | 8 | 8 |
| Entfernung / Distance (mm) | 72 | 72 | 72 | 78 |
| Ausführung Version | Kurzschild rund Round short plate | Kurzschild rund Round short plate | Kurzschild rund Round short plate | Kurzschild rund Round short plate |
| Material Material | Aluminium Aluminium | Aluminium Aluminium | Aluminium Aluminium | Aluminium Aluminium |
| Oberfläche Surface | E6 / EV1 eloxiert Silver galvanized | E6 / EV1 eloxiert Silver galvanized | E6 / EV1 eloxiert Silver galvanized | E6 / EV1 eloxiert Silver galvanized |
| Funktion / Operation | PZ | BB | PZ | WC / Lavatory |

- Türstärke 40 - 45 mm
- Door thickness 40 - 45 mm
- * Buntbartausführung
- * Skeleton key



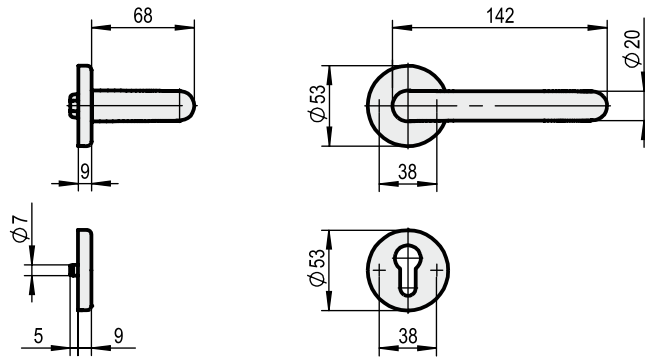
| Artikelnummer / Art. No.: | 1.64.0661.0 | 1.64.0663.0* | 1.64.0665.0 | 1.64.0667.0 |
|---------------------------------|--------------------------------------|--------------------------------------|--------------------------------------|--------------------------------------|
| Form Design | U-Form U-Design | U-Form U-Design | U/Knopf-Form U/Knob-Design | WC Lavatory |
| Vierkantstift / Square pin (mm) | 8 | 8 | 8 | 8 |
| Entfernung / Distance (mm) | 72 | 72 | 72 | 78 |
| Ausführung Version | Kurzschild rund Round short plate | Kurzschild rund Round short plate | Kurzschild rund Round short plate | Kurzschild rund Round short plate |
| Material Material | Edelstahl Stainless steel | Edelstahl Stainless steel | Edelstahl Stainless steel | Edelstahl Stainless steel |
| Oberfläche Surface | fein matt satin stainless steel | fein matt satin stainless steel | fein matt satin stainless steel | fein matt satin stainless steel |
| Funktion / Operation | PZ | BB | PZ | WC / Lavatory |

- Türstärke 40 - 45 mm
- Door thickness 40 - 45 mm
- * Buntbartausführung
- * Skeleton key



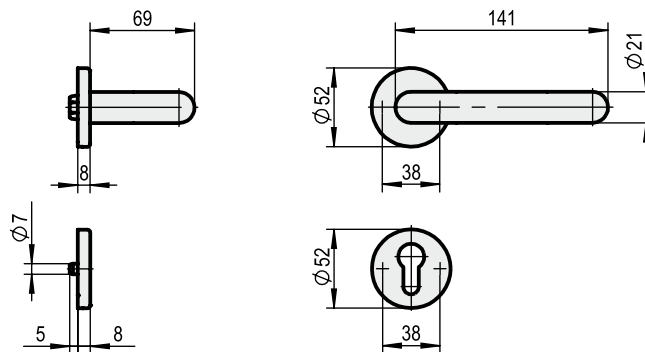
Türdrückerrosetten- garnitur mit unsichtbarer Verschraubung (Objekt- Garnitur)

*Door handle furniture
on rose with invisible
screw connection
(Office furniture)*



| Artikelnummer / Art. No.: | 1.64.0790.0 | 1.64.0792.0* | 1.64.0794.0 | 1.64.0796.0 |
|---------------------------------|--|--|--|--|
| Form Design | U-Form U-Design | U-Form U-Design | U/Knopf-Form U/Knob-Design | WC Lavatory |
| Vierkantstift / Square pin (mm) | 8 | 8 | 8 | 8 |
| Ausführung Version | Rundrosette Round rose | Rundrosette Round rose | Rundrosette Round rose | Rundrosette Round rose |
| Material Material | Aluminium Aluminium | Aluminium Aluminium | Aluminium Aluminium | Aluminium Aluminium |
| Oberfläche Surface | E6 / EV1 eloxiert Silver galvanized | E6 / EV1 eloxiert Silver galvanized | E6 / EV1 eloxiert Silver galvanized | E6 / EV1 eloxiert Silver galvanized |
| Funktion / Operation | PZ | BB | PZ | WC / Lavatory |

- Türstärke 40 - 45 mm
- Door thickness 40 - 45 mm
- * Buntbartausführung
- * Skeleton key



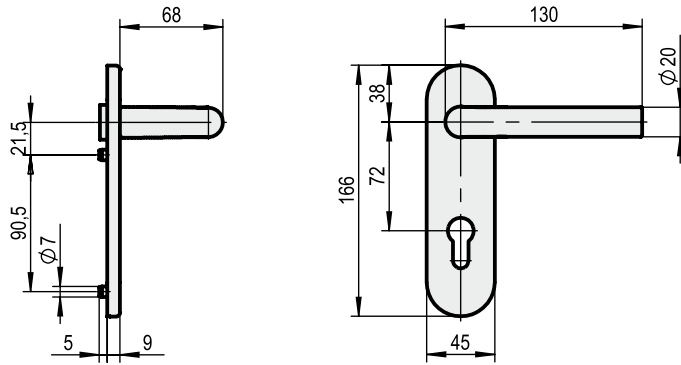
| Artikelnummer / Art. No.: | 1.64.0791.0 | 1.64.0793.0* | 1.64.0795.0 | 1.64.0797.0 |
|---------------------------------|------------------------------------|------------------------------------|------------------------------------|------------------------------------|
| Form Design | U-Form U-Design | U-Form U-Design | U/Knopf-Form U/Knob-Design | WC Lavatory |
| Vierkantstift / Square pin (mm) | 8 | 8 | 8 | 8 |
| Ausführung Version | Rundrosette Round rose | Rundrosette Round rose | Rundrosette Round rose | Rundrosette Round rose |
| Material Material | Edelstahl Stainless steel | Edelstahl Stainless steel | Edelstahl Stainless steel | Edelstahl Stainless steel |
| Oberfläche Surface | fein matt satin stainless steel | fein matt satin stainless steel | fein matt satin stainless steel | fein matt satin stainless steel |
| Funktion / Operation | PZ | BB | PZ | WC / Lavatory |

- Türstärke 40 - 45 mm
- Door thickness 40 - 45 mm
- * Buntbartausführung
- * Skeleton key



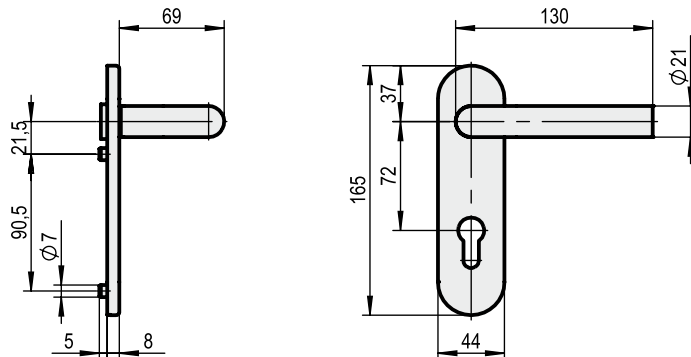
Türdrückergarnitur mit unsichtbarer Verschraubung (Objekt-Garnitur)

Door handle furniture with invisible screw connection (Office furniture)



| Artikelnummer / Art. No.: | 1.64.0678.0 | 1.64.0680.0* | 1.64.0682.0 | 1.64.0684.0 |
|---------------------------------|--|--|--|--|
| Form Design | L-Form L-Design | L-Form L-Design | L/Knopf-Form L/Knob-Design | WC Lavatory |
| Vierkantstift / Square pin (mm) | 8 | 8 | 8 | 8 |
| Entfernung / Distance (mm) | 72 | 72 | 72 | 78 |
| Ausführung Version | Kurzschild rund Round short plate | Kurzschild rund Round short plate | Kurzschild rund Round short plate | Kurzschild rund Round short plate |
| Material Material | Aluminium Aluminium | Aluminium Aluminium | Aluminium Aluminium | Aluminium Aluminium |
| Oberfläche Surface | E6 / EV1 eloxiert Silver galvanized | E6 / EV1 eloxiert Silver galvanized | E6 / EV1 eloxiert Silver galvanized | E6 / EV1 eloxiert Silver galvanized |
| Funktion / Operation | PZ | BB | PZ | WC / Lavatory |

- Türstärke 40 - 45 mm
- Door thickness 40 - 45 mm
- * Buntbartausführung
- * Skeleton key



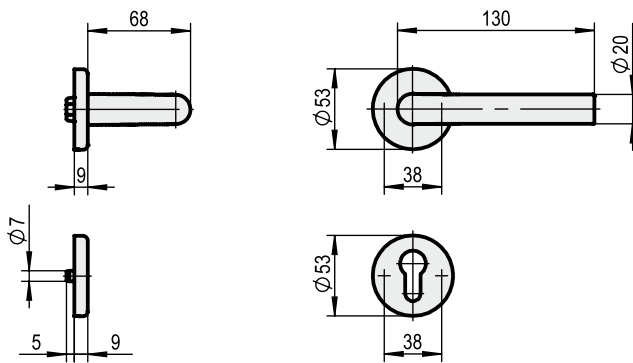
| Artikelnummer / Art. No.: | 1.64.0679.0 | 1.64.0681.0* | 1.64.0683.0 | 1.64.0685.0 |
|---------------------------------|--------------------------------------|--------------------------------------|--------------------------------------|--------------------------------------|
| Form Design | L-Form L-Design | L-Form L-Design | L/Knopf-Form L/Knob-Design | WC Lavatory |
| Vierkantstift / Square pin (mm) | 8 | 8 | 8 | 8 |
| Entfernung / Distance (mm) | 72 | 72 | 72 | 78 |
| Ausführung Version | Kurzschild rund Round short plate | Kurzschild rund Round short plate | Kurzschild rund Round short plate | Kurzschild rund Round short plate |
| Material Material | Edelstahl Stainless steel | Edelstahl Stainless steel | Edelstahl Stainless steel | Edelstahl Stainless steel |
| Oberfläche Surface | fein matt satin stainless steel | fein matt satin stainless steel | fein matt satin stainless steel | fein matt satin stainless steel |
| Funktion / Operation | PZ | BB | PZ | WC / Lavatory |

- Türstärke 40 - 45 mm
- Door thickness 40 - 45 mm
- * Buntbartausführung
- * Skeleton key



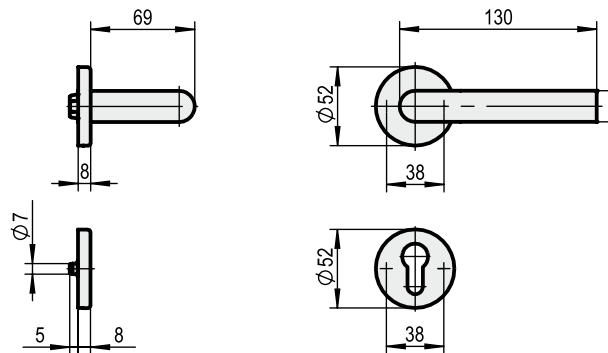
Türdrückerrosetten- garnitur mit unsichtbarer Verschraubung (Objekt- Garnitur)

*Door handle furniture
on rose with invisible
screw connection
(Office furniture)*



| Artikelnummer / Art. No.: | 1.64.0686.0 | 1.64.0688.0* | 1.64.0690.0 | 1.64.0692.0 |
|---------------------------------|--|--|--|--|
| Form Design | L-Form L-Design | L-Form L-Design | L/Knopf-Form L/Knob-Design | WC Lavatory |
| Vierkantstift / Square pin (mm) | 8 | 8 | 8 | 8 |
| Ausführung Version | Rundrosette Round rose | Rundrosette Round rose | Rundrosette Round rose | Rundrosette Round rose |
| Material Material | Aluminium Aluminium | Aluminium Aluminium | Aluminium Aluminium | Aluminium Aluminium |
| Oberfläche Surface | E6 / EV1 eloxiert Silver galvanized | E6 / EV1 eloxiert Silver galvanized | E6 / EV1 eloxiert Silver galvanized | E6 / EV1 eloxiert Silver galvanized |
| Funktion / Operation | PZ | BB | PZ | WC / Lavatory |

- Türstärke 40 - 45 mm
- Door thickness 40 - 45 mm
- * Buntbartausführung
- * Skeleton key



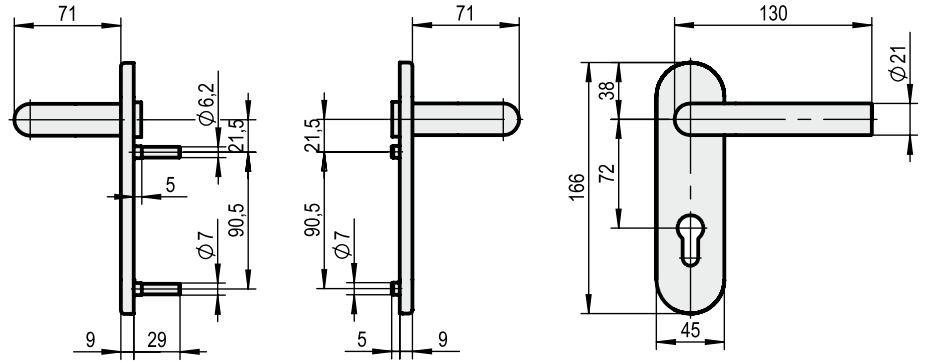
| Artikelnummer / Art. No.: | 1.64.0687.0 | 1.64.0689.0* | 1.64.0691.0 | 1.64.0693.0 |
|---------------------------------|------------------------------------|------------------------------------|------------------------------------|------------------------------------|
| Form Design | L-Form L-Design | L-Form L-Design | L/Knopf-Form L/Knob-Design | WC Lavatory |
| Vierkantstift / Square pin (mm) | 8 | 8 | 8 | 8 |
| Ausführung Version | Rundrosette Round rose | Rundrosette Round rose | Rundrosette Round rose | Rundrosette Round rose |
| Material Material | Edelstahl Stainless steel | Edelstahl Stainless steel | Edelstahl Stainless steel | Edelstahl Stainless steel |
| Oberfläche Surface | fein matt satin stainless steel | fein matt satin stainless steel | fein matt satin stainless steel | fein matt satin stainless steel |
| Funktion / Operation | PZ | BB | PZ | WC / Lavatory |

- Türstärke 40 - 45 mm
- Door thickness 40 - 45 mm
- * Buntbartausführung
- * Skeleton key



FS-Türdrückergarnitur mit unsichtbarer Verschraubung

FS-Door handle furniture with invisible screw connection



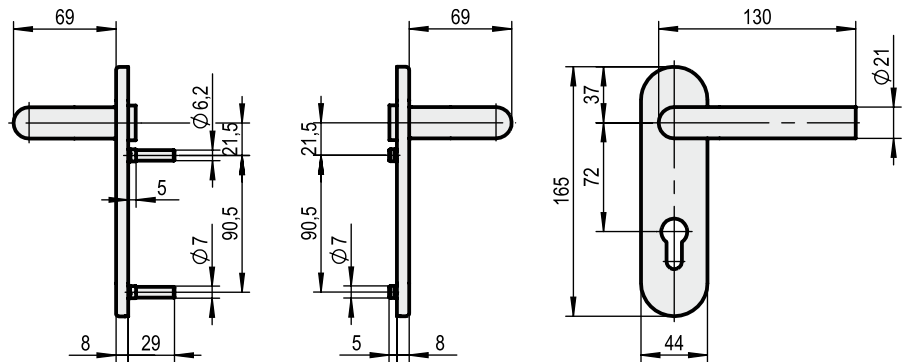
| Artikelnummer / Art. No.: | 1.64.0670.0 | 1.64.0672.0* |
|---------------------------------|-------------------|-------------------|
| Form | L-Form | L/Knopf-Form |
| Design | L-Design | L/Knob-Design |
| Vierkantstift / Square pin (mm) | 9 | 9 |
| Entfernung / Distance (mm) | 72 | 72 |
| Ausführung | Kurzschild rund | Kurzschild rund |
| Version | Round short plate | Round short plate |
| Material | Aluminium | Aluminium |
| Material | Aluminium | Aluminium |
| Oberfläche | E6 / EV1 eloxiert | E6 / EV1 eloxiert |
| Surface | Silver galvanized | Silver galvanized |
| | F | F |

F = Feuerschutzausführung nach DIN 18273

- Türstärke 44 - 65 mm
- * Artikel mit fest/drehbarem Wechselstift

F = Fire safety version, tested and certified according the regulation DIN 18273

- Door thickness 44 - 65 mm
- * Article with fix/turnable transmissions square pin



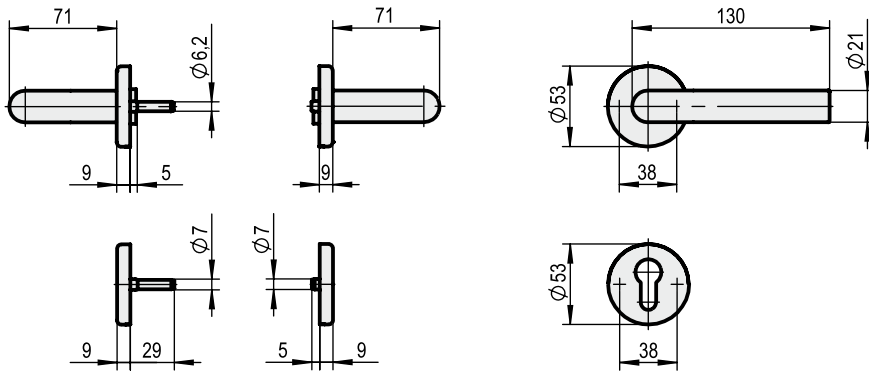
| Artikelnummer / Art. No.: | 1.64.0671.0 | 1.64.0673.0* |
|---------------------------------|-----------------------|-----------------------|
| Form | L-Form | L/Knopf-Form |
| Design | L-Design | L/Knob-Design |
| Vierkantstift / Square pin (mm) | 9 | 9 |
| Entfernung / Distance (mm) | 72 | 72 |
| Ausführung | Kurzschild rund | Kurzschild rund |
| Version | Round short plate | Round short plate |
| Material | Edelstahl | Edelstahl |
| Material | Stainless steel | Stainless steel |
| Oberfläche | fein matt | fein matt |
| Surface | satın stainless steel | satın stainless steel |
| | F | F |

F = Feuerschutzausführung nach DIN 18273

- Türstärke 44 - 65 mm
- * Artikel mit fest/drehbarem Wechselstift

F = Fire safety version, tested and certified according the regulation DIN 18273

- Door thickness 44 - 65 mm
- * Article with fix/turnable transmissions square pin



**FS-Türdrückerrosetten-
garnitur mit unsichtbarer
Verschraubung**



*FS-Door handle furniture
on rose with invisible
screw connection*

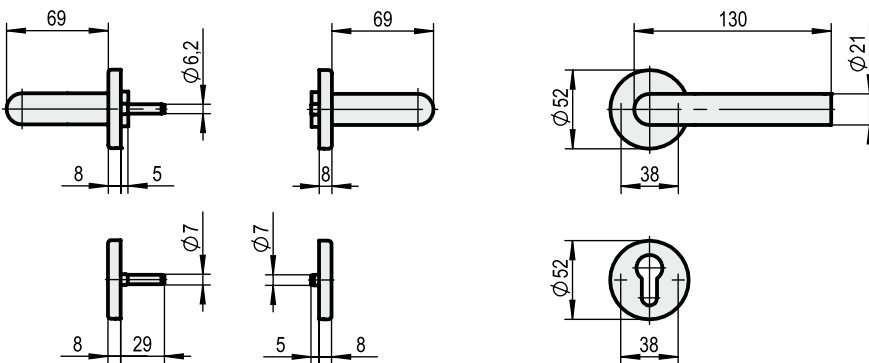
| | | |
|----------------------------------|--|--|
| Artikelnummer / Art. No.: | 1.64.0674.0 | 1.64.0676.0* |
| Form Design | L-Form L-Design | L/Knopf-Form L/Knob-Design |
| Vierkantstift / Square pin | 9 | 9 |
| Ausführung Version | Rundrosette Round rose | Rundrosette Round rose |
| Material Material | Aluminium Aluminium | Aluminium Aluminium |
| Oberfläche Surface | E6 / EV1 eloxiert Silver galvanized | E6 / EV1 eloxiert Silver galvanized |
| | F | F |

F = Feuerschutzausführung nach DIN 18273

- Türstärke 44 - 65 mm
- * Artikel mit fest/drehbarem Wechselstift

F = Fire safety version, tested and certified according the regulation DIN 18273

- Door thickness 44 - 65 mm
- * Article with fix/turnable transmissions square pin



| | | |
|----------------------------------|--|--|
| Artikelnummer / Art. No.: | 1.64.0675.0 | 1.64.0677.0* |
| Form Design | L-Form L-Design | L/Knopf-Form L/Knob-Design |
| Vierkantstift / Square pin | 9 | 9 |
| Ausführung Version | Rundrosette Round rose | Rundrosette Round rose |
| Material Material | Edelstahl Stainless steel | Edelstahl Stainless steel |
| Oberfläche Surface | Edelstahl fein matt Satin Stainless steel | Edelstahl fein matt Satin Stainless steel |
| | F | F |

F = Feuerschutzausführung nach DIN 18273

- Türstärke 44 - 65 mm
- * Artikel mit fest/drehbarem Wechselstift

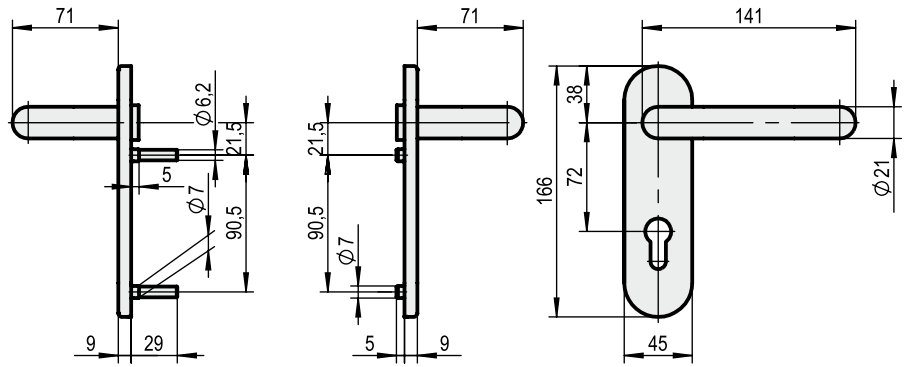
F = Fire safety version, tested and certified according the regulation DIN 18273

- Door thickness 44 - 65 mm
- * Article with fix/turnable transmissions square pin



FS-Türdrückergarnitur mit unsichtbarer Verschraubung

FS-Door handle furniture with invisible screw connection



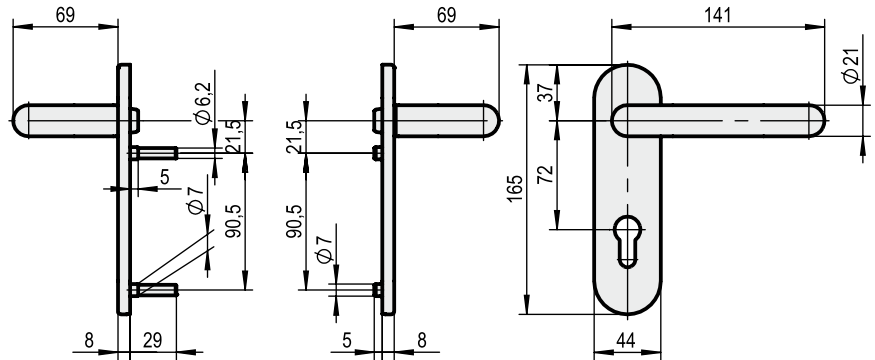
| Artikelnummer / Art. No.: | 1.64.0607.0 | 1.64.0617.0* | 1.64.0627.0* |
|---------------------------------|-------------------|---------------------|---------------------|
| Form | U-Form | U-Form | U/Knopf-Form |
| Design | U-Design | U-Design | U/Knob-Design |
| Vierkantstift / Square pin (mm) | 9 | 9 | 9 |
| Entfernung / Distance (mm) | 72 | 72 | 72 |
| Ausführung | Kurzschild rund | Kurzschild rund | Kurzschild rund |
| Version | Round short plate | Round short plate | Round short plate |
| Material | Aluminium | Aluminium | Aluminium |
| Material | Aluminium | Aluminium | Aluminium |
| Oberfläche | E6 / EV1 eloxiert | E6 / EV1 eloxiert | E6 / EV1 eloxiert |
| Surface | Silver galvanized | Silver galvanized | Silver galvanized |
| | F | F/DIN EN 179 | F/DIN EN 179 |

F = Feuerschutzausführung nach DIN 18273

- Türstärke 40 - 65 mm
- * Antipanic Ausführung nach DIN EN 179

F = Fire safety version, tested and certified according to the regulation DIN 18273

- Door thickness 40- 65 mm
- * Anti panic device version tested and according to DIN EN 179



| Artikelnummer / Art. No.: | 1.64.0608.0 | 1.64.0618.0* | 1.64.0628.0* |
|---------------------------------|-----------------------|-----------------------|-----------------------|
| Form | U-Form | U-Form | U/Knopf-Form |
| Design | U-Design | U-Design | U/Knob-Design |
| Vierkantstift / Square pin (mm) | 9 | 9 | 9 |
| Entfernung / Distance (mm) | 72 | 72 | 72 |
| Ausführung | Kurzschild rund | Kurzschild rund | Kurzschild rund |
| Version | Round short plate | Round short plate | Round short plate |
| Material | Edelstahl | Edelstahl | Edelstahl |
| Material | Stainless steel | Stainless steel | Stainless steel |
| Oberfläche | fein matt | fein matt | fein matt |
| Surface | satın stainless steel | satın stainless steel | satın stainless steel |
| | F | F/DIN EN 179 | F/DIN EN 179 |

F = Feuerschutzausführung nach DIN 18273

- Türstärke 40 - 65 mm
- * Antipanic Ausführung nach DIN EN 179

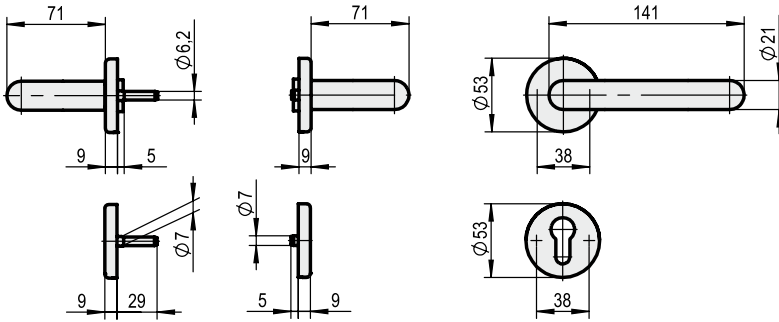
F = Fire safety version, tested and certified according to the regulation DIN 18273

- Door thickness 40- 65 mm
- * Anti panic device version tested and according to DIN EN 179



FS-Türdrückerrosetten- garnitur mit unsichtbarer Verschraubung

*FS-Door handle furniture
on rose with invisible
screw connection*



| Artikelnummer / Art. No.: | 1.64.0638.0 | 1.64.0648.0* | 1.64.0658.0* |
|---------------------------------|-------------------|---------------------|---------------------|
| Form | U-Form | U-Form | U/Knopf-Form |
| Design | U-Design | U-Design | U/Knob-Design |
| Vierkantstift / Square pin (mm) | 9 | 9 | 9 |
| Ausführung | Rundrosette | Rundrosette | Rundrosette |
| Version | Round rose | Round rose | Round rose |
| Material | Aluminium | Aluminium | Aluminium |
| Material | Aluminium | Aluminium | Aluminium |
| Oberfläche | E6 / EV1 eloxiert | E6 / EV1 eloxiert | E6 / EV1 eloxiert |
| Surface | Silver galvanized | Silver galvanized | Silver galvanized |
| | F | F/DIN EN 179 | F/DIN EN 179 |

F = Feuerschutzausführung
nach DIN 18273

• Türstärke 40 - 65 mm

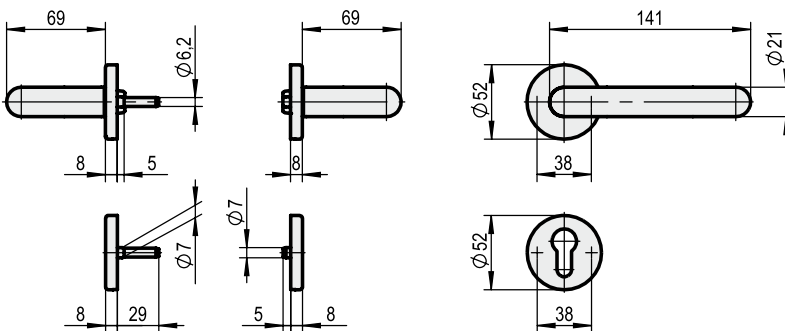
* Antipanic Ausführung
nach DIN EN 179

F = Fire safety version, tested and certified
according the regulation DIN 18273

• Door thickness 40- 65 mm

* Anti panic device version tested and
according to DIN EN 179

2



| Artikelnummer / Art. No.: | 1.64.0639.0 | 1.64.0649.0* | 1.64.0659.0* |
|---------------------------------|-----------------------|-----------------------|-----------------------|
| Form | U-Form | U-Form | U/Knopf-Form |
| Design | U-Design | U-Design | U/Knob-Design |
| Vierkantstift / Square pin (mm) | 9 | 9 | 9 |
| Ausführung | Rundrosette | Rundrosette | Rundrosette |
| Version | Round rose | Round rose | Round rose |
| Material | Edelstahl | Edelstahl | Edelstahl |
| Material | Stainless steel | Stainless steel | Stainless steel |
| Oberfläche | fein matt | fein matt | fein matt |
| Surface | satın stainless steel | satın stainless steel | satın stainless steel |
| | F | F/DIN EN 179 | F/DIN EN 179 |

F = Feuerschutzausführung
nach DIN 18273

• Türstärke 40 - 65 mm

* Antipanic Ausführung
nach DIN EN 179

F = Fire safety version, tested and certified
according the regulation DIN 18273

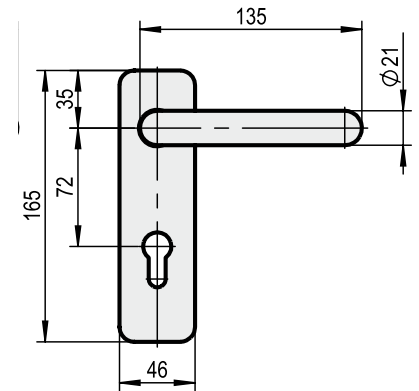
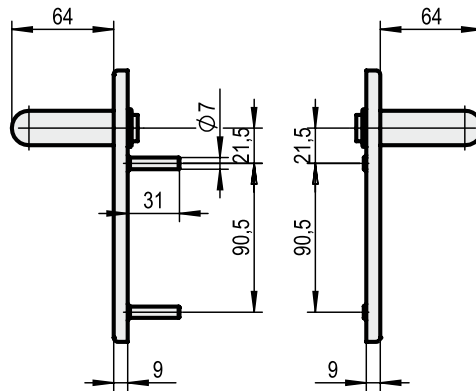
• Door thickness 40- 65 mm

* Anti panic device version tested and
according to DIN EN 179



FS-Türdrückergarnitur mit unsichtbarer Verschraubung

FS-Door handle furniture with invisible screw connection



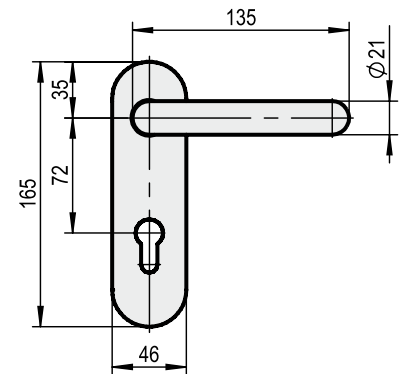
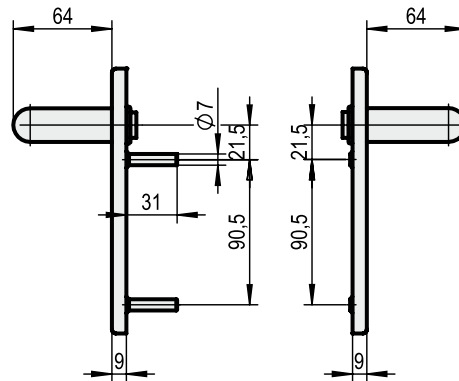
| Artikelnummer / Art. No.: | 1.64.0605.0 | 1.64.0616.0* |
|---------------------------------|--------------------|---------------------|
| Form | U-Form | U-Form |
| Design | U-Design | U-Design |
| Vierkantstift / Square pin (mm) | 9 | 9 |
| Entfernung / Distance (mm) | 72 | 72 |
| Ausführung | Kurzschild eckig | Kurzschild rund |
| Version | Square short plate | Round short plate |
| Material | Polyamid PA6 | Polyamid PA6 |
| Material | Polyamide PA6 | Polyamide PA6 |
| Oberfläche | schwarz | schwarz |
| Surface | black | black |
| | F | F/DIN EN 179 |

F = Feuerschutzausführung nach DIN 18273

- Türstärke 40 - 65 mm
- * Antipanic Ausführung nach DIN EN 179

F = Fire safety version, tested and certified according to the regulation DIN 18273

- Door thickness 40- 65 mm
- * Anti panic device version tested and according to DIN EN 179



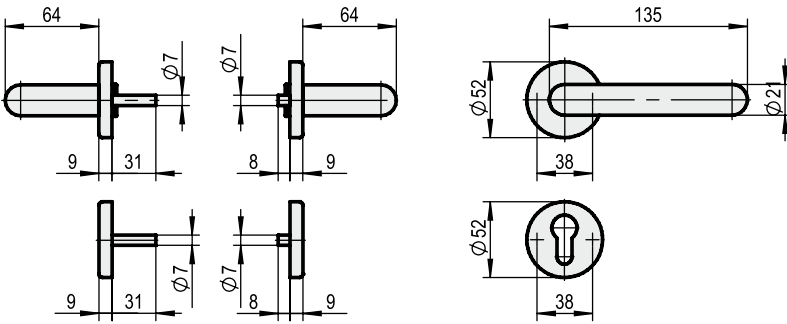
| Artikelnummer / Art. No.: | 1.64.0606.0 | 1.64.0626.0* |
|---------------------------------|-------------------|---------------------|
| Form | U-Form | U/Knopf-Form |
| Design | U-Design | U/Knob-Design |
| Vierkantstift / Square pin (mm) | 9 | 9 |
| Entfernung / Distance (mm) | 72 | 72 |
| Ausführung | Kurzschild rund | Kurzschild rund |
| Version | Round short plate | Round short plate |
| Material | Polyamid PA6 | Polyamid PA6 |
| Material | Polyamide PA6 | Polyamide PA6 |
| Oberfläche | schwarz | schwarz |
| Surface | black | black |
| | F | F/DIN EN 179 |

F = Feuerschutzausführung nach DIN 18273

- Türstärke 40 - 65 mm
- * Antipanic Ausführung nach DIN EN 179

F = Fire safety version, tested and certified according to the regulation DIN 18273

- Door thickness 40- 65 mm
- * Anti panic device version tested and according to DIN EN 179



FS-Türdrückerrosetten- garnitur mit unsichtbarer Verschraubung

*FS-Door handle furniture
on rose with invisible
screw connection*



| Artikelnummer / Art. No.: | 1.64.0637.0 | 1.64.0647.0* | 1.64.0657.0* |
|---------------------------------|---------------|---------------------|---------------------|
| Form | U-Form | U-Form | U/Knopf-Form |
| Design | U-Design | U-Design | U/Knopf-Design |
| Vierkantstift / Square pin (mm) | 9 | 9 | 9 |
| Ausführung | Rundrosette | Rundrosette | Rundrosette |
| Version | Round rose | Round rose | Round rose |
| Material | Polyamid PA6 | Polyamid PA6 | Polyamid PA6 |
| Material | Polyamide PA6 | Polyamide PA6 | Polyamide PA6 |
| Oberfläche | schwarz | schwarz | schwarz |
| Surface | black | black | black |
| | F | F/DIN EN 179 | F/DIN EN 179 |

F = Feuerschutzausführung
nach DIN 18273

• Türstärke 40 - 65 mm

* Antipanic Ausführung
nach DIN EN 179

F = Fire safety version, tested and certified
according the regulation DIN 18273

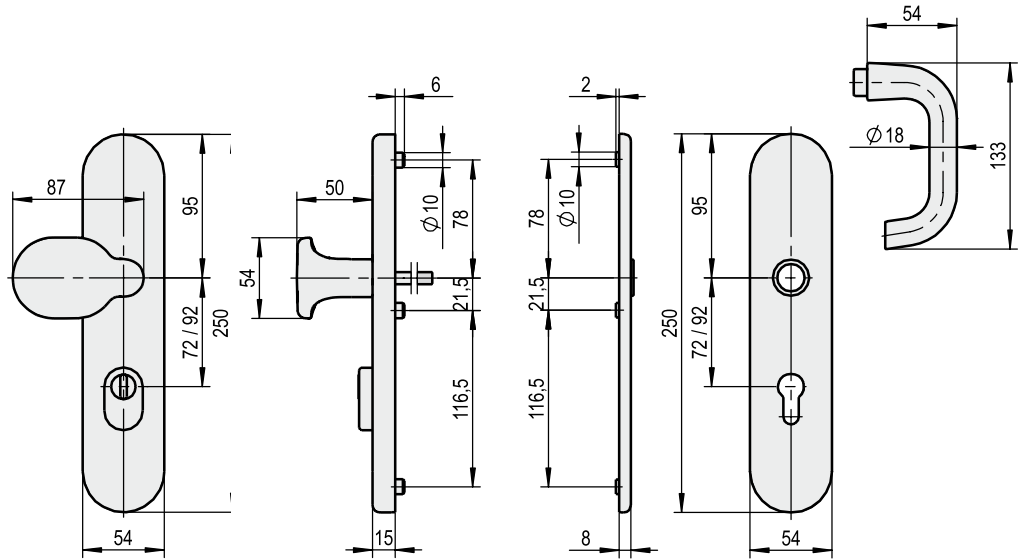
• Door thickness 40- 65 mm

* Anti panic device version tested and
according to DIN EN 179



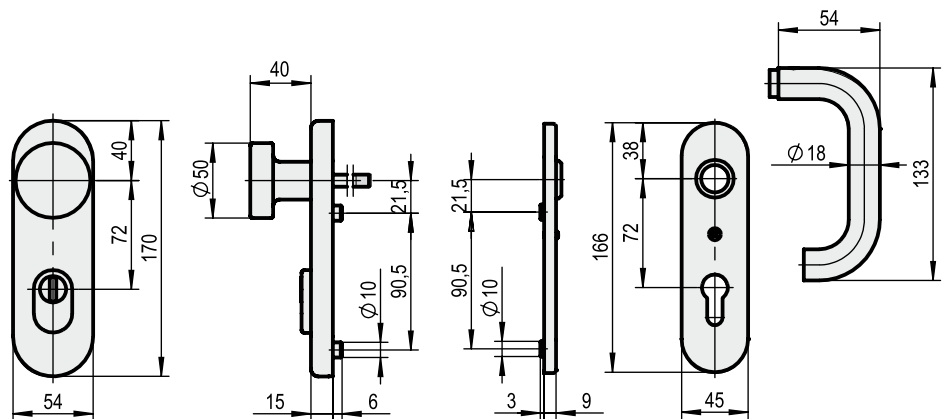
Schutzbeschlag ES1 (SK2) mit Kernziehschutz geprüft nach DIN EN 18257

Security Knob-Lever Set ES1 (SK2) with key protection system tested according to DIN 18257



| Artikelnummer / Art. No.: | 1.36.0040.0 | 1.36.0041.0 | 1.36.0042.0 | 1.36.0043.0 | 1.36.0044.0 | 1.36.0045.0 |
|---------------------------------|--|-------------------------------------|--------------------------------------|--|-------------------------------------|--------------------------------------|
| Form Design | U-Form U-Design | U-Form U-Design | U-Form U-Design | U-Form U-Design | U-Form U-Design | U-Form U-Design |
| Vierkantstift / Square pin (mm) | 8 | 8 | 8 | 10 | 10 | 10 |
| Entfernung / Distance (mm) | 72 | 72 | 72 | 92 | 92 | 92 |
| Ausführung Version | Langschild rund Round long plate | Langschild rund Round long plate | Langschild rund Round long plate | Langschild rund Round long plate | Langschild rund Round long plate | Langschild rund Round long plate |
| Material Material | Aluminium Aluminium | Edelstahl Stainless steel | Messing Brass | Aluminium Aluminium | Edelstahl Stainless steel | Messing Brass |
| Oberfläche Surface | E6 / EV1 eloxiert Silver galvanized | fein matt satin stainless steel | Hochglanz poliert Mirror finished | E6 / EV1 eloxiert Silver galvanized | fein matt satin stainless steel | Hochglanz poliert Mirror finished |

- Stahlunterkonstruktion im Außen- und Innenschild
- Integrierter Zylinderschutz
- Ausführung für Zylinderüberstände von 10 - 18 mm
- Hardened steel bottom plate
- With steel cylinder protection
- Version is necessary to cover cylinder protrusions from 10 - 18 mm



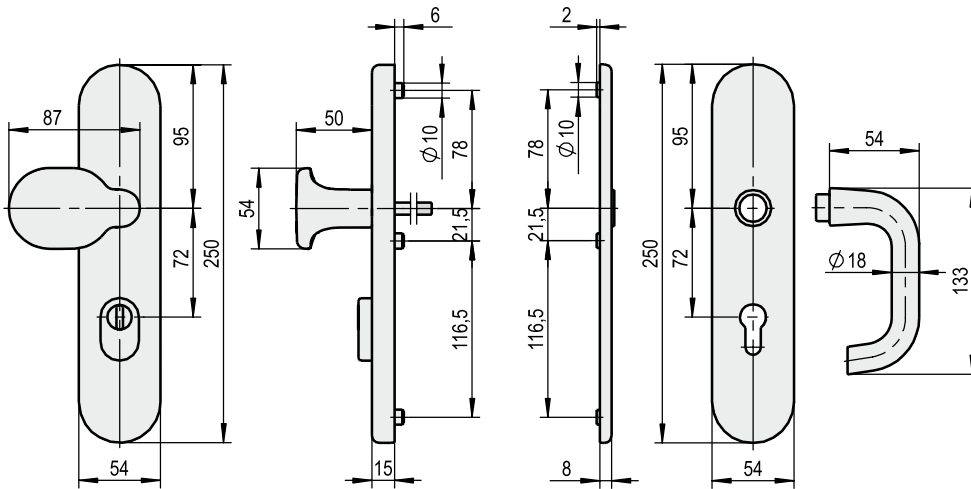
| Artikelnummer / Art. No.: | 1.36.0046.0 | 1.36.0047.0 |
|---------------------------------|--|--------------------------------------|
| Form Design | U-Form U-Design | U-Form U-Design |
| Vierkantstift / Square pin (mm) | 8 | 8 |
| Entfernung / Distance (mm) | 72 | 72 |
| Ausführung Version | Kurzschild rund Round short plate | Kurzschild rund Round short plate |
| Material Material | Aluminium Aluminium | Edelstahl Stainless steel |
| Oberfläche Surface | E6 / EV1 eloxiert Silver galvanized | fein matt satin stainless steel |

- Stahlunterkonstruktion im Außen- und Innenschild
- Integrierter Zylinderschutz
- Ausführung für Zylinderüberstände von 10 - 18 mm
- Hardened steel bottom plate
- With steel cylinder protection
- Version is necessary to cover cylinder protrusions from 10 - 18 mm

Schutzbeschlag ES1 (SK2)
mit Kernziehschutz geprüft
nach DIN EN 18257 / 179



Security Knob-Lever Set ES1
(SK2) with key protection
system tested according to
DIN 18257 / 179



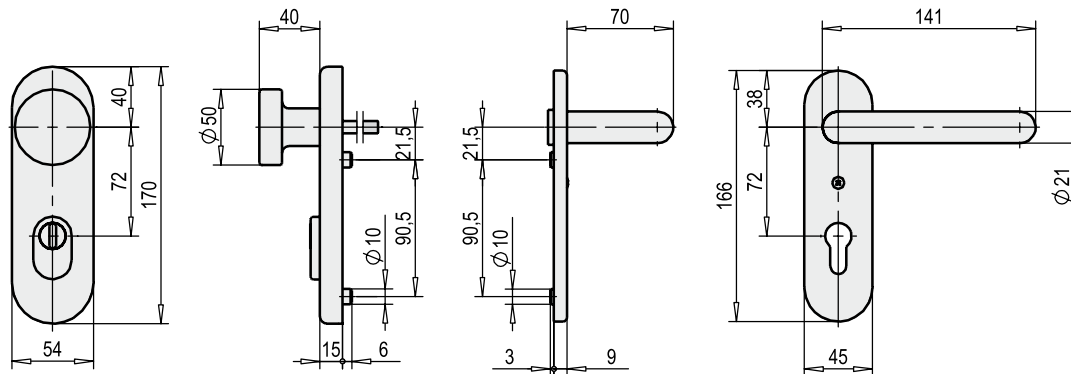
| Artikelnummer / Art. No.: | 1.36.0048.0 | 1.36.0049.0 |
|---------------------------------|-------------------|-----------------------|
| Form | U-Form | U-Form |
| Design | U-Design | U-Design |
| Vierkantstift / Square pin (mm) | 9 | 9 |
| Entfernung / Distance (mm) | 72 | 72 |
| Ausführung | Langschild rund | Langschild rund |
| Version | Round long plate | Round long plate |
| Material | Aluminium | Edelstahl |
| Material | Aluminium | Stainless steel |
| Oberfläche | E6 / EV1 eloxiert | fein matt |
| Surface | Silver galvanized | satin stainless steel |
| | F/DIN EN 179 | F/DIN EN 179 |

F = Feuerschutzausführung
nach DIN 18273

F = Fire safety version, tested and certified
according the regulation DIN 18273

* Antipanik Ausführung nach
DIN EN 179

* Anti panic device version tested according
to DIN EN 179



| Artikelnummer / Art. No.: | 1.36.0050.0 | 1.36.0051.0 |
|---------------------------------|-------------------|-----------------------|
| Form | U-Form | U-Form |
| Design | U-Design | U-Design |
| Vierkantstift / Square pin (mm) | 9 | 9 |
| Entfernung / Distance (mm) | 72 | 72 |
| Ausführung | Kurzschild rund | Kurzschild rund |
| Version | Round short plate | Round short plate |
| Material | Aluminium | Edelstahl |
| Material | Aluminium | Stainless steel |
| Oberfläche | E6 / EV1 eloxiert | fein matt |
| Surface | Silver galvanized | satin stainless steel |
| | F/DIN EN 179 | F/DIN EN 179 |

F = Feuerschutzausführung
nach DIN 18273

F = Fire safety version, tested and certified
according the regulation DIN 18273

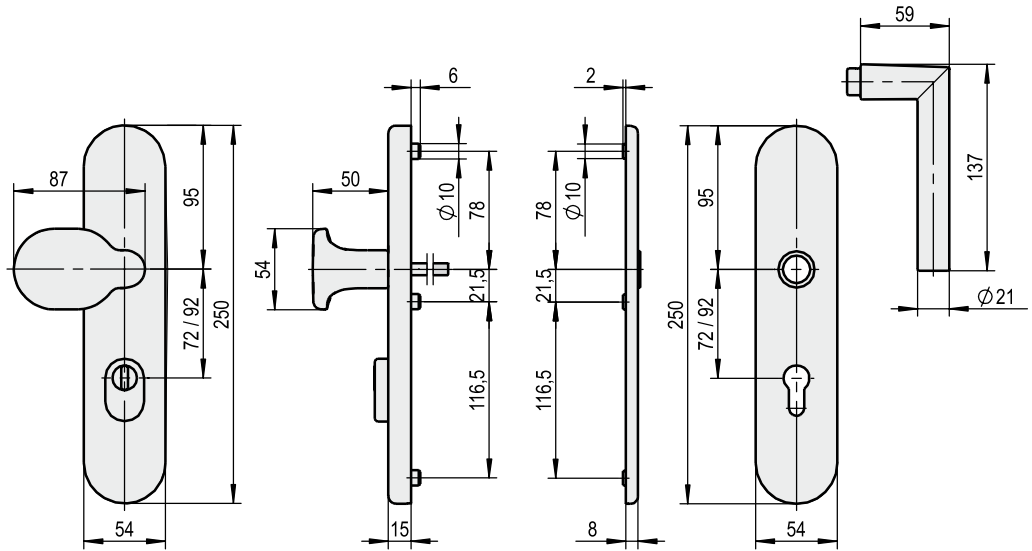
* Antipanik Ausführung nach
DIN EN 179

* Anti panic device version tested according
to DIN EN 179



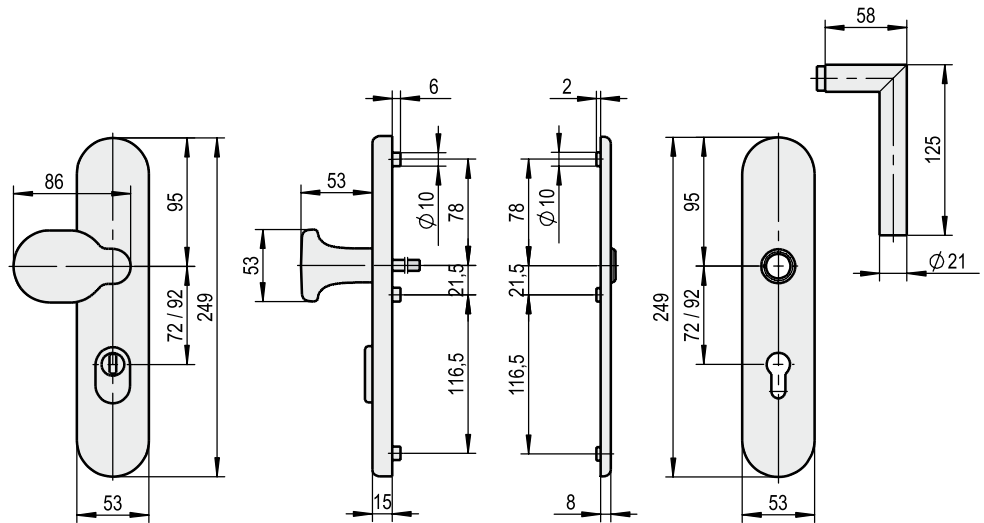
Schutzbeschlag ES1 (SK2) mit Kernziehschutz geprüft nach DIN EN 18257

Security Knob-Lever Set ES1 (SK2) with key protection system tested according to DIN 18257



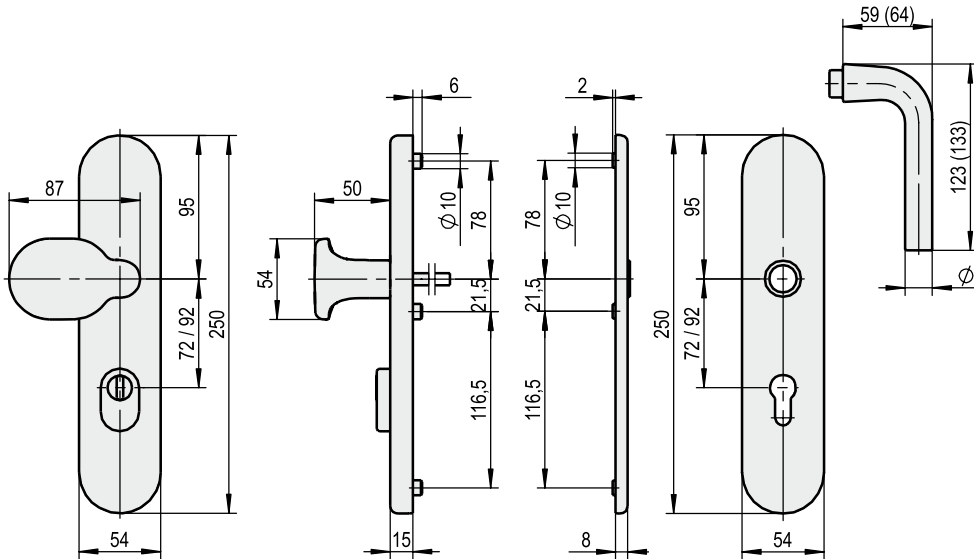
| Artikelnummer / Art. No.: | 1.36.0030.0 | 1.36.0032.0 |
|---------------------------------|--|--|
| Form / Design | L-Form / L-Design | L-Form / L-Design |
| Vierkantstift / Square pin (mm) | 10 | 8 |
| Entfernung / Distance (mm) | 92 | 72 |
| Ausführung Version | Langschild rund Round long plate | Langschild rund Round long plate |
| Material Material | Aluminium Aluminium | Aluminium Aluminium |
| Oberfläche Surface | E6 / EV1 eloxiert Silver galvanized | E6 / EV1 eloxiert Silver galvanized |

- Stahlunterkonstruktion im Außen- und Innenschild
- Integrierter Zylinderschutz
- Ausführung für Zylinderüberstände von 10 - 18 mm
- Hardened steel bottom plate
- With steel cylinder protection
- Version is necessary to cover cylinder protrusions from 10 - 18 mm



| Artikelnummer / Art. No.: | 1.36.0031.0 | 1.36.0033.0 | 1.36.0034.0 |
|---------------------------------|-------------------------------------|-------------------------------------|-------------------------------------|
| Form / Design | L-Form / L-Design | L-Form / L-Design | L-Form / L-Design |
| Vierkantstift / Square pin (mm) | 10 | 8 | 9 |
| Entfernung / Distance (mm) | 92 | 72 | 72 |
| Ausführung Version | Langschild rund Round long plate | Langschild rund Round long plate | Langschild rund Round long plate |
| Material Material | Edelstahl Stainless steel | Edelstahl Stainless steel | Edelstahl Stainless steel |
| Oberfläche Surface | fein matt satin stainless steel | fein matt satin stainless steel | fein matt satin stainless steel |
| | - | - | F |

- F** = Feuerschutzausführung nach DIN 18273
- F** = Fire safety version, tested and certified according the regulation DIN 18273
- Stahlunterkonstruktion im Außen- und Innenschild
 - Integrierter Zylinderschutz
 - Ausführung für Zylinderüberstände von 10 - 18 mm
 - Hardened steel bottom plate
 - With steel cylinder protection
 - Version is necessary to cover cylinder protrusions from 10 - 18 mm

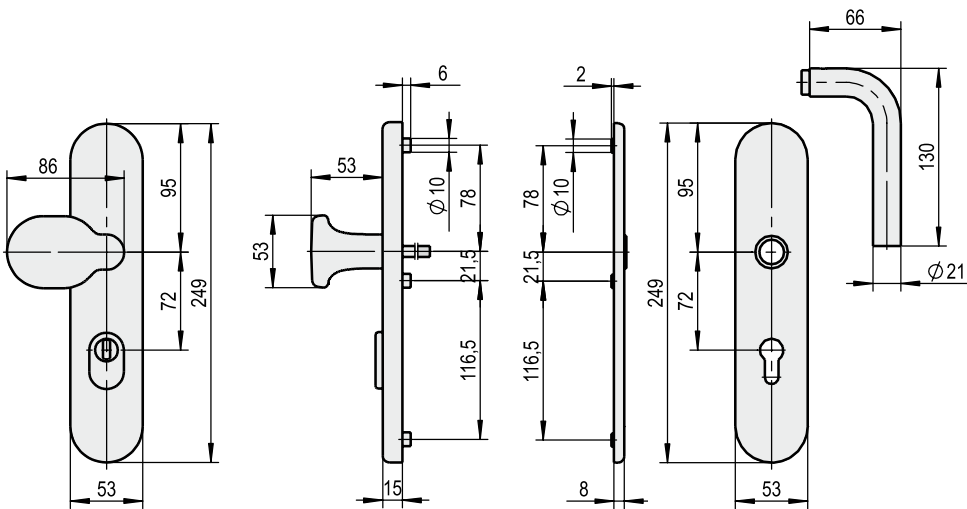


Schutzbeschlag ES1 (SK2) mit Kernziehschutz geprüft nach DIN EN 18257

Security Knob-Lever Set ES1 (SK2) with key protection system tested according to DIN 18257

| Artikelnummer / Art. No.: | 1.64.0035.0 | 1.64.0037.0 |
|---------------------------------|--|--|
| Form / Design | L-Form / L-Design | L-Form / L-Design |
| Vierkantstift / Square pin (mm) | 10 | 8 |
| Entfernung / Distance (mm) | 92 | 72 |
| Ausführung Version | Langschild rund Round long plate | Langschild rund Round long plate |
| Material Material | Aluminium Aluminium | Aluminium Aluminium |
| Oberfläche Surface | E6 / EV1 eloxiert Silver galvanized | E6 / EV1 eloxiert Silver galvanized |

- Stahlunterkonstruktion im Außen- und Innenschild
- Integrierter Zylinderschutz
- Ausführung für Zylinderüberstände von 10 - 18 mm
- Hardened steel bottom plate
- With steel cylinder protection
- Version is necessary to cover cylinder protrusions from 10 - 18 mm



| Artikelnummer / Art. No.: | 1.64.0036.0 | 1.64.0038.0 | 1.64.0039.0 |
|---------------------------------|-------------------------------------|-------------------------------------|-------------------------------------|
| Form / Design | L-Form / L-Design | L-Form / L-Design | L-Form / L-Design |
| Vierkantstift / Square pin (mm) | 10 | 8 | 9 |
| Entfernung / Distance (mm) | 92 | 72 | 72 |
| Ausführung Version | Langschild rund Round long plate | Langschild rund Round long plate | Langschild rund Round long plate |
| Material Material | Edelstahl Stainless steel | Edelstahl Stainless steel | Edelstahl Stainless steel |
| Oberfläche Surface | fein matt satin stainless steel | fein matt satin stainless steel | fein matt satin stainless steel |
| | - | - | F |

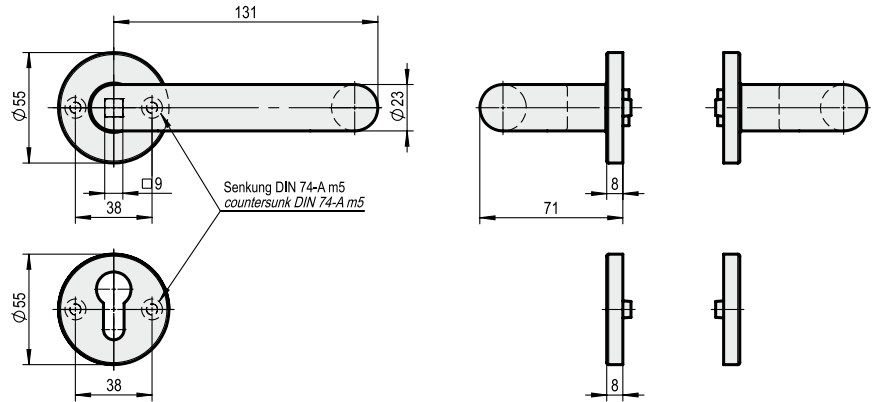
- F** = Feuerschutzausführung nach DIN 18273
- Stahlunterkonstruktion im Außen- und Innenschild
- Integrierter Zylinderschutz
- Ausführung für Zylinderüberstände von 10 - 18 mm
- F** = Fire safety version, tested and certified according the regulation DIN 18273
- Hardened steel bottom plate
- With steel cylinder protection
- Version is necessary to cover cylinder protrusions from 10 - 18 mm





FS-Türdrückerrosetten- garnitur mit unsichtbarer Verschraubung

**FS-Door handle furniture
on rose with invisible screw
connection**



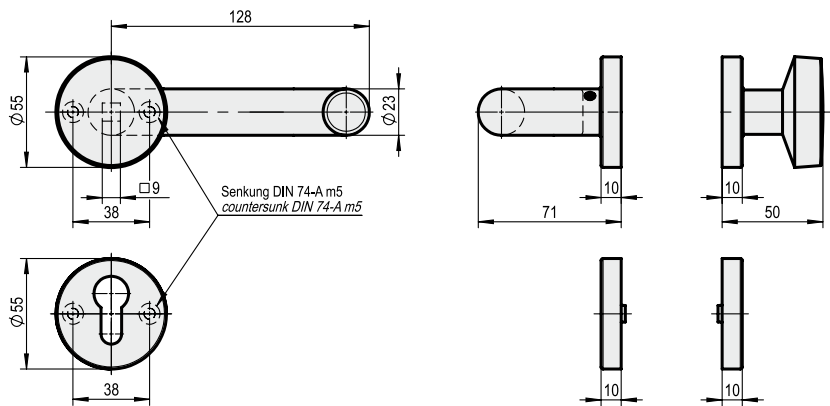
| Artikelnummer / Art. No.: | 1.64.0632.0 | 1.64.0633.0 | 1.64.0634.0 | 1.64.0642.0* | 1.64.0643.0* | 1.64.0644.0* |
|---------------------------------|-----------------------|--|------------------------------------|-----------------------|--|------------------------------------|
| Form Design | U-Form U-Design | U-Form U-Design | U-Form U-Design | U-Form U-Design | U-Form U-Design | U-Form U-Design |
| Vierkantstift / Square pin (mm) | 9 | 9 | 9 | 9 | 9 | 9 |
| Ausführung Version | Rosette Rose | Rosette Rose | Rosette Rose | Rosette Rose | Rosette Rose | Rosette Rose |
| Material Material | Polyamid Polyamide | Aluminium Aluminium | Edelstahl Stainless steel | Polyamid Polyamide | Aluminium Aluminium | Edelstahl Stainless steel |
| Oberfläche Surface | schwarz black | E6 / EV1 eloxiert Silver galvanized | fein matt satin stainless steel | schwarz black | E6 / EV1 eloxiert Silver galvanized | fein matt satin stainless steel |
| | F | F | F | F | F | F |

F = Feuerschutzausführung nach DIN 18273

- Türstärke 44 - 66 mm
- Anforderung nach EN 1906
- * Ausführung mit geteiltem Vierkantstift

F = Fire safety version, tested and certified according the regulation DIN 18273

- Door thickness 44- 66 mm
- Conform to EN 1906
- * Article with split panic square pin for emergency exit doors



| Artikelnummer / Art. No.: | 1.64.0652.0 | 1.64.0653.0 | 1.64.0654.0 |
|----------------------------|-------------------------------|--|------------------------------------|
| Form Design | U/Knopf-Form U/Knob-Design | U/Knopf-Form U/Knob-Design | U/Knopf-Form U/Knob-Design |
| Vierkantstift / Square pin | 9 | 9 | 9 |
| Ausführung Version | Rosette Rose | Rosette Rose | Rosette Rose |
| Material Material | Polyamid Polyamide | Aluminium Aluminium | Edelstahl Stainless steel |
| Oberfläche Surface | schwarz black | E6 / EV1 eloxiert Silver galvanized | fein matt satin stainless steel |
| | F | F | F |

F = Feuerschutzausführung nach DIN 18273

- Türstärke 44 - 66 mm
- Anforderung nach EN 1906

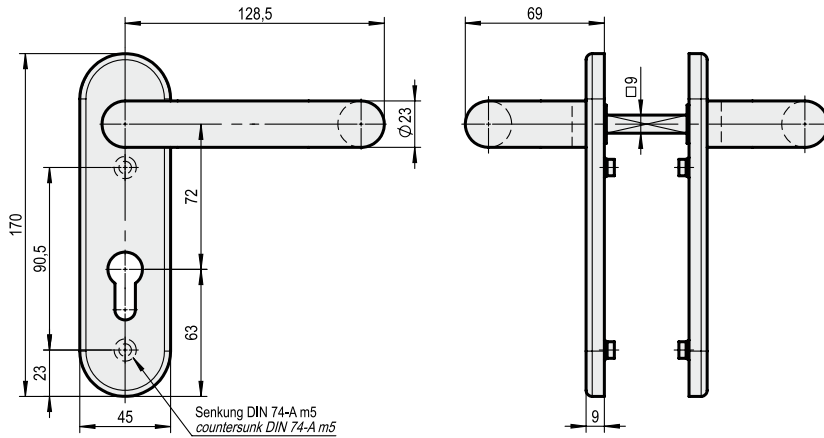
F = Fire safety version, tested and certified according the regulation DIN 18273

- Door thickness 44- 66 mm
- Conform to EN 1906



FS-Türdrückergarnitur mit unsichtbarer Verschraubung

FS-Door handle furniture with invisible screw connection



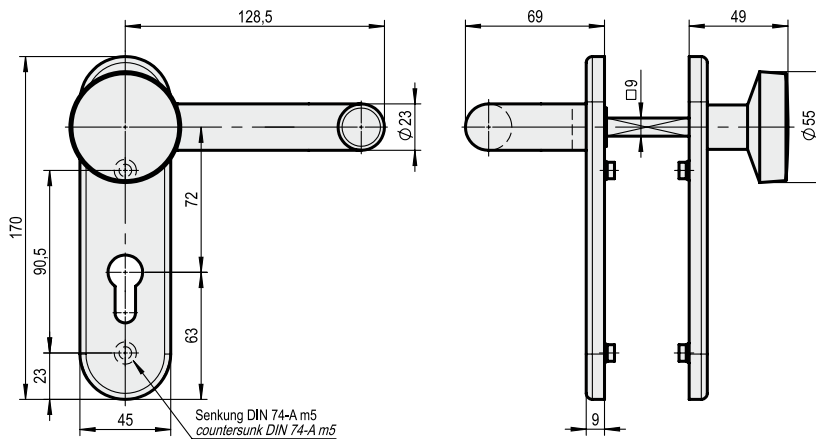
| Artikelnummer / Art. No.: | 1.64.0602.0 | 1.64.0603.0 | 1.64.0604.0* | 1.64.0612.0* | 1.64.0613.0* | 1.64.0614.0* |
|--|---|---|---|---|---|---|
| Form <i>Design</i> | U-Form <i>U-Design</i> | U-Form <i>U-Design</i> | U-Form <i>U-Design</i> | U-Form <i>U-Design</i> | U-Form <i>U-Design</i> | U-Form <i>U-Design</i> |
| Vierkantstift / <i>Square pin</i> (mm) | 9 | 9 | 9 | 9 | 9 | 9 |
| Entfernung / <i>Distance</i> (mm) | 72 | 72 | 72 | 72 | 72 | 72 |
| Ausführung <i>Version</i> | Kurzschild rund <i>Round short plate</i> | Kurzschild rund <i>Round short plate</i> | Kurzschild rund <i>Round short plate</i> | Kurzschild rund <i>Round short plate</i> | Kurzschild rund <i>Round short plate</i> | Kurzschild rund <i>Round short plate</i> |
| Material <i>Material</i> | Polyamid <i>Polyamide</i> | Aluminium <i>Aluminium</i> | Edelstahl <i>Stainless steel</i> | Polyamid <i>Polyamide</i> | Aluminium <i>Aluminium</i> | Edelstahl <i>Stainless steel</i> |
| Oberfläche <i>Surface</i> | schwarz <i>black</i> | E6 / EV1 eloxiert <i>Silver galvanized</i> | fein matt <i>satin stainless steel</i> | schwarz <i>black</i> | E6 / EV1 eloxiert <i>Silver galvanized</i> | fein matt <i>satin stainless steel</i> |
| | F | F | F | F | F | F |

F = Feuerschutzausführung nach DIN 18273

- Türstärke 44 - 66 mm
- Anforderung nach EN 1906
- * Ausführung mit geteiltem Vierkantstift

F = Fire safety version, tested and certified according the regulation DIN 18273

- Door thickness 44- 66 mm
- Conform to EN 1906
- * Article with split panic square pin for emergency exit doors



| Artikelnummer / Art. No.: | 1.64.0622.0 | 1.64.0623.0 | 1.64.0624.0* |
|--|---|---|---|
| Form <i>Design</i> | U/Knopf-Form <i>U/Knob-Design</i> | U/Knopf-Form <i>U/Knob-Design</i> | U/Knopf-Form <i>U/Knob-Design</i> |
| Vierkantstift / <i>Square pin</i> (mm) | 9 | 9 | 9 |
| Entfernung / <i>Distance</i> (mm) | 72 | 72 | 72 |
| Ausführung <i>Version</i> | Kurzschild rund <i>Round short plate</i> | Kurzschild rund <i>Round short plate</i> | Kurzschild rund <i>Round short plate</i> |
| Material <i>Material</i> | Polyamid <i>Polyamide</i> | Aluminium <i>Aluminium</i> | Edelstahl <i>Stainless steel</i> |
| Oberfläche <i>Surface</i> | schwarz <i>black</i> | E6 / EV1 eloxiert <i>Silver galvanized</i> | fein matt <i>satin stainless steel</i> |
| | F | F | F |

F = Feuerschutzausführung nach DIN 18273

- Türstärke 44 - 66 mm
- Anforderung nach EN 1906
- * Ausführung mit geteiltem Vierkantstift

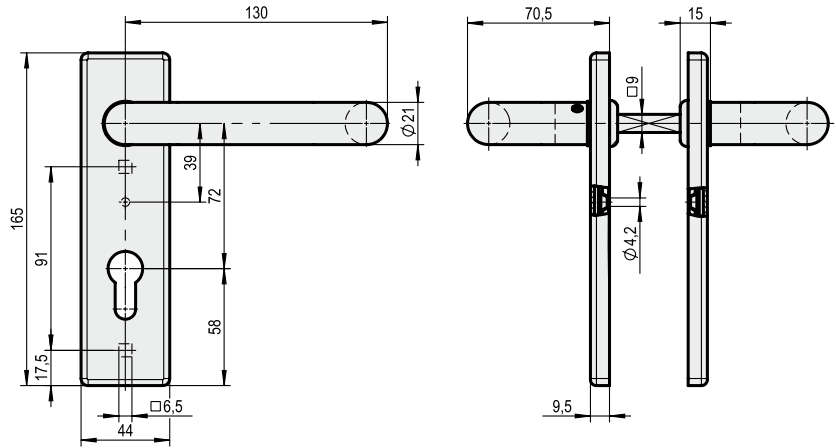
F = Fire safety version, tested and certified according the regulation DIN 18273

- Door thickness 44- 66 mm
- Conform to EN 1906
- * Article with split panic square pin for emergency exit doors



FS-Türdrückergarnitur mit unsichtbarer Verschraubung

FS-Door handle furniture with invisible screw connection



| | |
|---------------------------------|---------------------------------------|
| Artikelnummer / Art. No.: | 1.64.0635.0 |
| Form / Design | U-Form / U-Design |
| Vierkantstift / Square pin (mm) | 9 |
| Entfernung / Distance (mm) | 72 |
| Ausführung / Version | Kurzschild eckig / Square short plate |
| Material / Material | Polyamid / Polyamide |
| Oberfläche / Surface | schwarz / black |
| | F |

F = Feuerschutzausführung nach DIN 18273

- Türstärke 44 - 65 mm
- Anforderung nach EN 1906

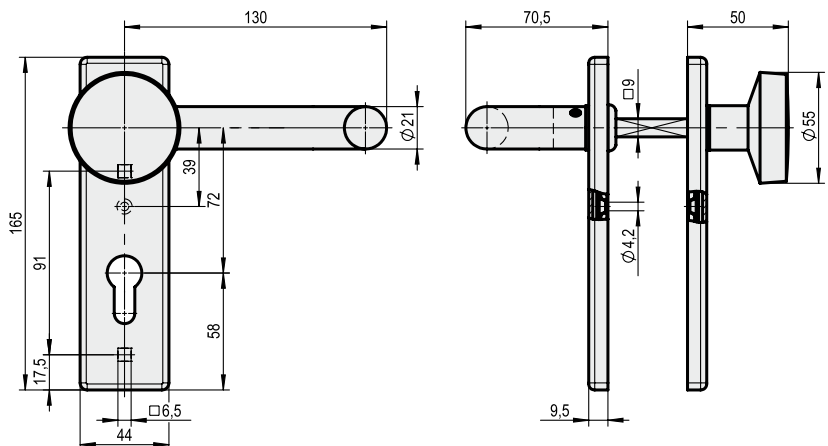
F = Fire safety version, tested and certified according the regulation DIN 18273

- Door thickness 44 - 65 mm
- Conform to EN 1906



FS-Türdrückerwechselgarnitur mit unsichtbarer Verschraubung

Security Knob-Lever Set with invisible screw connection



| | |
|---------------------------------|---------------------------------------|
| Artikelnummer / Art. No.: | 1.64.0636.0 |
| Form / Design | U/Knopf-Form / U/Knob-Design |
| Vierkantstift / Square pin (mm) | 9 |
| Entfernung / Distance (mm) | 72 |
| Ausführung / Version | Kurzschild eckig / Square short plate |
| Material / Material | Polyamid / Polyamide |
| Oberfläche / Surface | schwarz / black |
| | F |

F = Feuerschutzausführung nach DIN 18273

- Türstärke 44 - 65 mm
- Anforderung nach EN 1906

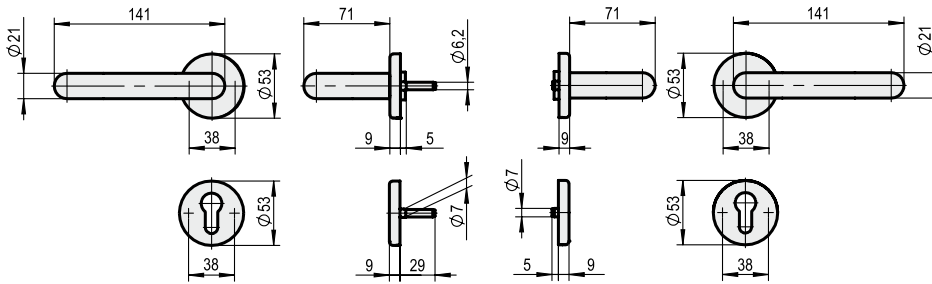
F = Fire safety version, tested and certified according the regulation DIN 18273

- Door thickness 44 - 65 mm
- Conform to EN 1906

FS-Türdrückergarnitur mit unsichtbarer Verschraubung



FS-Door handle furniture with invisible screw connection



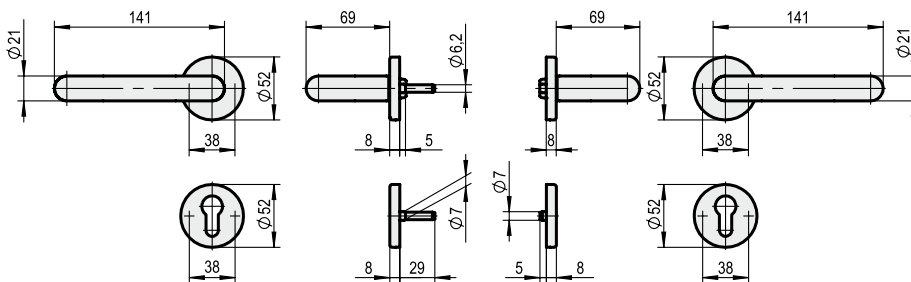
| | |
|---------------------------------|----------------------|
| Artikelnummer / Art. No.: | 1.64.0638.0 |
| Form / Design | U-Form / U-Design |
| Vierkantstift / Square pin (mm) | 9 |
| Ausführung / Version | Rosette / Rose |
| Material / Material | Polyamid / Polyamide |
| Oberfläche / Surface | schwarz / black |
| | F |

- F** = Feuerschutzausführung nach DIN 18273 **F** = Fire safety version, tested and certified according the regulation DIN 18273
- Türstärke 44 - 65 mm
 - inklusive 9 mm Vollstift
 - Door thickness 44 - 65 mm
 - 9 mm transmission square pin included



FS-Türdrückerwechselgarnitur mit unsichtbarer Verschraubung

Security Knob-Lever Set with invisible screw connection



| | |
|---------------------------------|------------------------------|
| Artikelnummer / Art. No.: | 1.64.0639.0 |
| Form / Design | U/Knopf-Form / U/Knob-Design |
| Vierkantstift / Square pin (mm) | 9 |
| Ausführung / Version | Rosette / Rose |
| Material / Material | Polyamid / Polyamide |
| Oberfläche / Surface | schwarz / black |
| | F |

- F** = Feuerschutzausführung nach DIN 18273 **F** = Fire safety version, tested and certified according the regulation DIN 18273
- Türstärke 44 - 65 mm
 - inklusive 9 mm Vollstift
 - Door thickness 44 - 65 mm
 - 9 mm transmission square pin included



Türdrückerpaar Edelstahl L-Form mit unsichtbarer Verschraubung

*Door handle furniture
L-design with invisible
screwed connection*

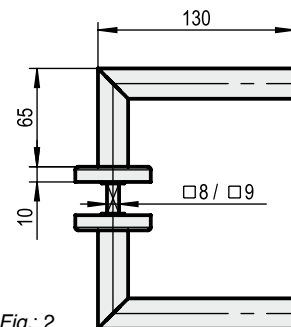
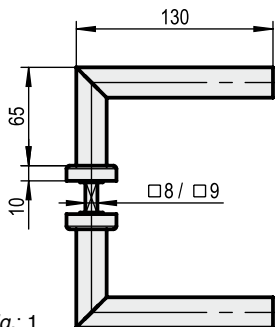
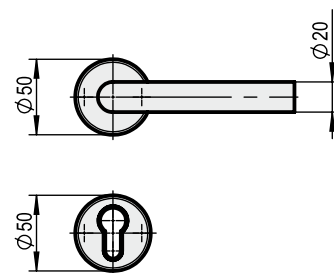
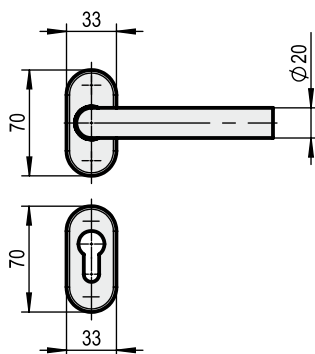


Abb. / Fig.: 1

Abb. / Fig.: 2

| Artikelnummer / Art. No.: | 1.62.8101.0 | 1.62.8111.0 | 1.62.8102.0 | 1.62.8112.0 |
|----------------------------|-----------------------------------|-----------------------------------|-----------------------------------|-----------------------------------|
| Form / Design | L-Form / L-Design | L-Form / L-Design | L-Form / L-Design | L-Form / L-Design |
| Vierkantstift / Square pin | 8 | 8 | 9 | 9 |
| Ausführung / Version | oval / oval | rund / round | oval / oval | rund / round |
| Material / Material | Edelstahl / Stainless steel | Edelstahl / Stainless steel | Edelstahl / Stainless steel | Edelstahl / Stainless steel |
| Oberfläche / Surface | fein matt / Satin Stainless steel | fein matt / Satin Stainless steel | fein matt / Satin Stainless steel | fein matt / Satin Stainless steel |
| Abbildung / Figure | 1 | 2 | 1 | 2 |

• Türstärke 44 - 65 mm

• Door thickness 44 - 65 mm

Türdrückerpaar Edelstahl CL-Form mit sichtbarer Verschraubung

*Door handle furniture
CL-design with invisible
screwed connection*

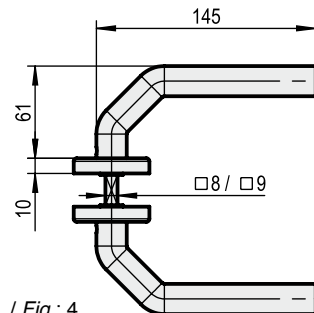
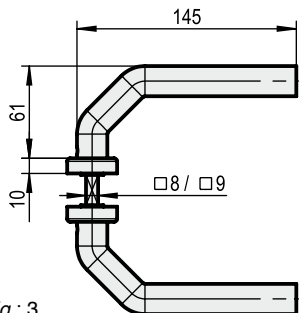
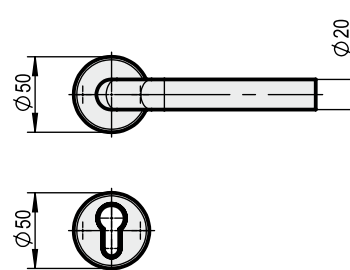
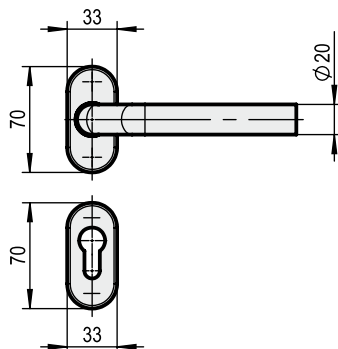


Abb. / Fig.: 3

Abb. / Fig.: 4

| Artikelnummer / Art. No.: | 1.62.8103.0 | 1.62.8113.0 | 1.62.8104.0 | 1.62.8114.0 |
|----------------------------|-----------------------------------|-----------------------------------|-----------------------------------|-----------------------------------|
| Form / Design | CL-Form / CL-Design | CL-Form / CL-Design | CL-Form / CL-Design | CL-Form / CL-Design |
| Vierkantstift / Square pin | 8 | 8 | 9 | 9 |
| Ausführung / Version | oval / oval | rund / round | oval / oval | rund / round |
| Material / Material | Edelstahl / Stainless steel | Edelstahl / Stainless steel | Edelstahl / Stainless steel | Edelstahl / Stainless steel |
| Oberfläche / Surface | fein matt / Satin Stainless steel | fein matt / Satin Stainless steel | fein matt / Satin Stainless steel | fein matt / Satin Stainless steel |
| Abbildung / Figure | 3 | 4 | 3 | 4 |

• Türstärke 44 - 65 mm

• Door thickness 44 - 65 mm



**Türdrückerpaar Edelstahl
U-Form mit unsichtbarer
Verschraubung**

*Door handle furniture
U-shaped with invisible
screwed connection*

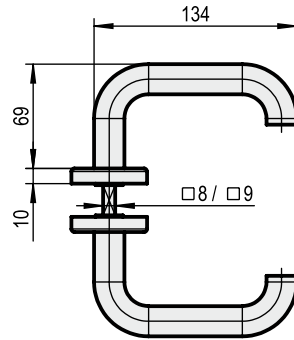
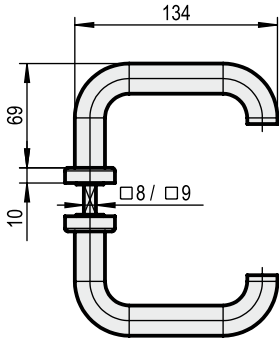
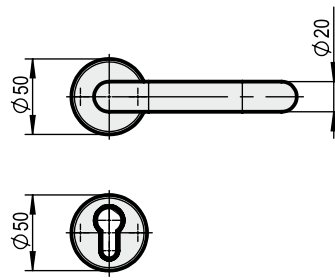
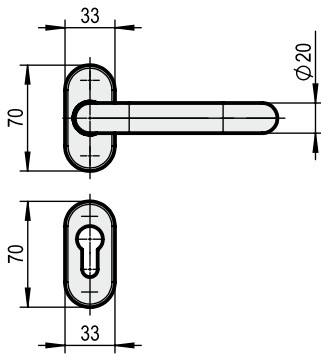


Abb. / Fig.: 1

Abb. / Fig.: 2

| Artikelnummer / Art. No.: | 1.62.8183.0 | 1.62.8184.0 | 1.62.8185.0 | 1.62.8191.0 |
|----------------------------|-----------------------------------|-----------------------------------|-----------------------------------|-----------------------------------|
| Form / Design | U-Form / U-Design | U-Form / U-Design | U-Form / U-Design | U-Form / U-Design |
| Vierkantstift / Square pin | 8 | 8 | 9 | 9 |
| Ausführung / Version | oval / oval | rund / round | oval / oval | rund / round |
| Material / Material | Edelstahl / Stainless steel | Edelstahl / Stainless steel | Edelstahl / Stainless steel | Edelstahl / Stainless steel |
| Oberfläche / Surface | fein matt / Satin Stainless steel | fein matt / Satin Stainless steel | fein matt / Satin Stainless steel | fein matt / Satin Stainless steel |
| Abbildung / Figure | 1 | 2 | 1 | 2 |

• Türstärke 44 - 65 mm

• Door thickness 44 - 65 mm

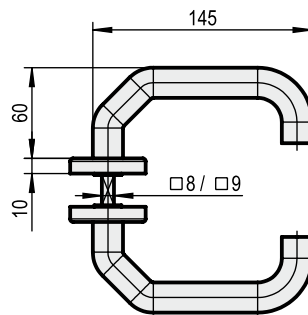
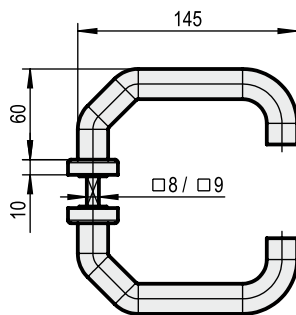
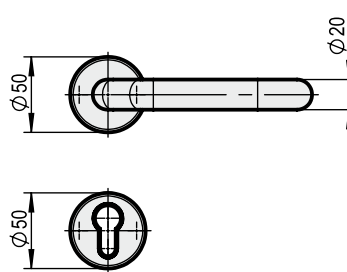
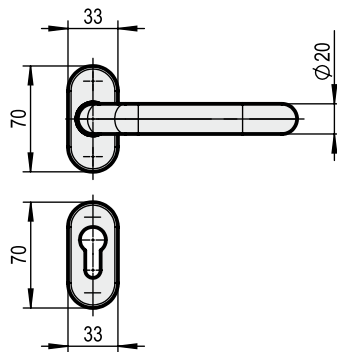


Abb. / Fig.: 3

Abb. / Fig.: 4

**Türdrückerpaar Edelstahl
U-Form gekröpft mit un-
sichtbarer Verschraubung**

*Cranked U-shaped door
handle furniture with in-
visible screwed connection*

| Artikelnummer / Art. No.: | 1.62.8108.0 | 1.62.8118.0 | 1.62.8109.0 | 1.62.8119.0 |
|----------------------------|-----------------------------------|-----------------------------------|-----------------------------------|-----------------------------------|
| Form / Design | U-Form / U-Design | U-Form / U-Design | U-Form / U-Design | U-Form / U-Design |
| Vierkantstift / Square pin | 8 | 8 | 9 | 9 |
| Ausführung / Version | oval / oval | rund / round | oval / oval | rund / round |
| Material / Material | Edelstahl / Stainless steel | Edelstahl / Stainless steel | Edelstahl / Stainless steel | Edelstahl / Stainless steel |
| Oberfläche / Surface | fein matt / Satin Stainless steel | fein matt / Satin Stainless steel | fein matt / Satin Stainless steel | fein matt / Satin Stainless steel |
| Abbildung / Figure | 3 | 3 | 3 | 4 |

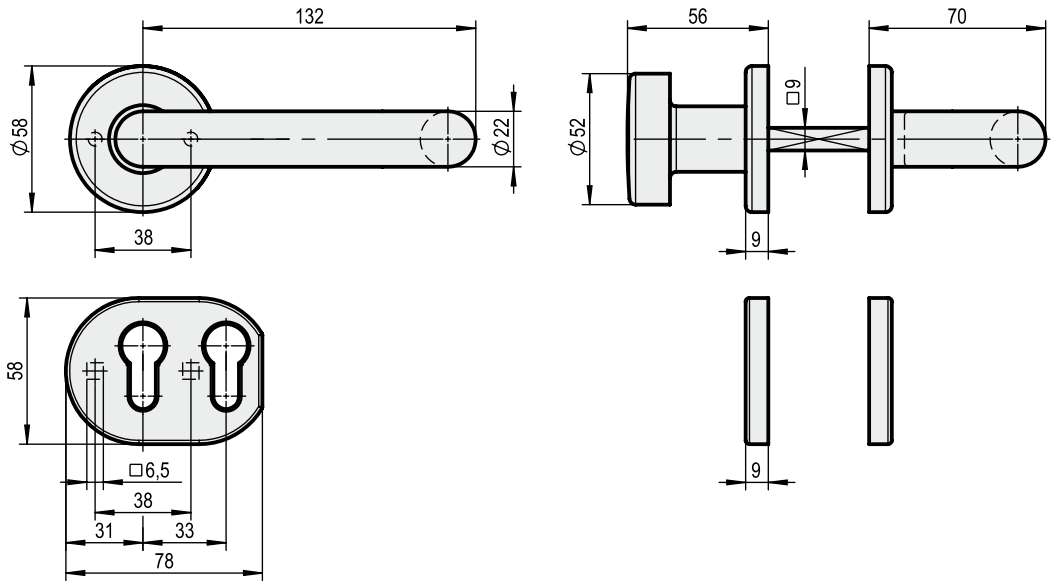
• Türstärke 44 - 65 mm

• Door thickness 44 - 65 mm



**Türdrückerrosetten-
garnitur für Schlösser mit
einer 2 PZ-Funktion und
unsichtbarer Verschrau-
bung**

*Door handle furniture for
mortise lock with 2 european
profil cylinder function
rose with invisible screw
connection*



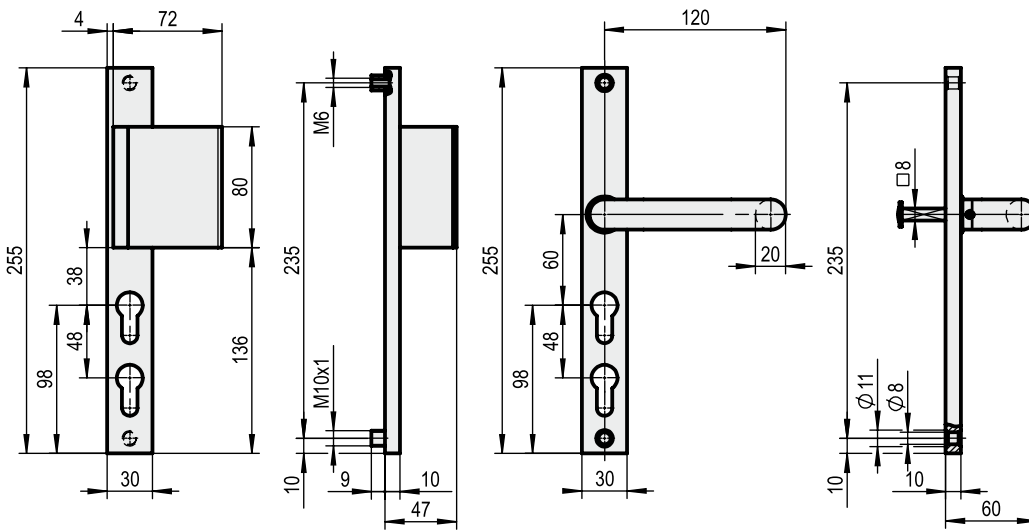
| | |
|---------------------------------|------------------------------|
| Artikelnummer / Art. No.: | 1.64.0761.0 |
| Form / Design | U/Knopf-Form / U/Knob-Design |
| Vierkantstift / Square pin (mm) | 9 |
| Ausführung / Version | Rundrosette / Round rose |
| Material / Material | Polyamid / Polyamide |
| Oberfläche / Surface | schwarz / black |

- Türstärke 44 - 65 mm
- Door thickness 44 - 65 mm
- Für Einsteckschlösser Seite 1/44
- For mortise locks see page 1/44



Türdrückergarnitur für
Schlösser mit einer 2 PZ
Funktion

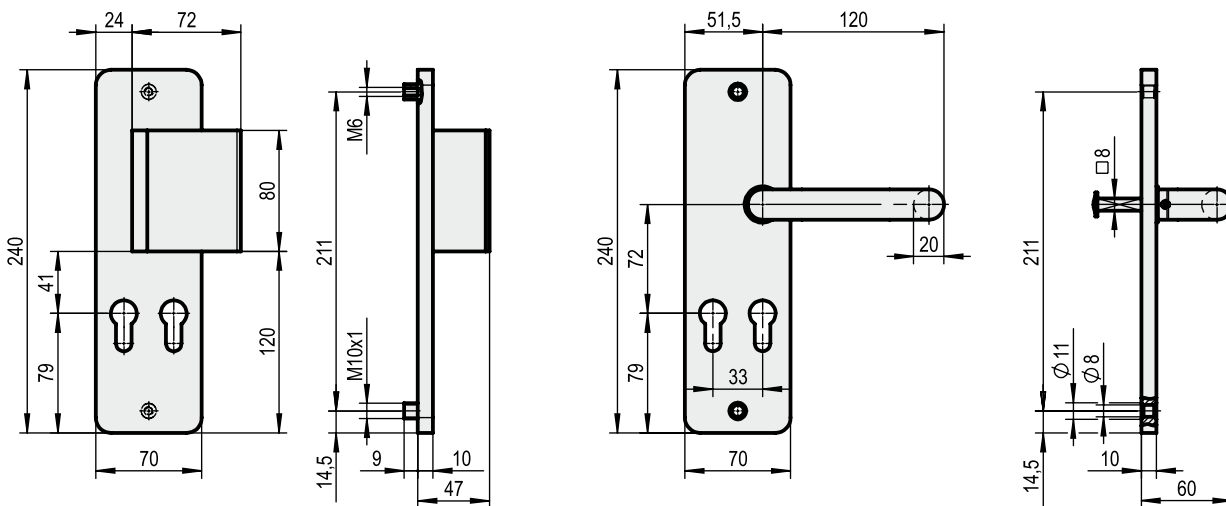
Door handle furniture
for mortise lock with
2 european profil cylinder
function



| Artikelnummer / Art. No.: | 1.62.2003.0 | 1.62.3003.0* | 1.62.4003.0 |
|---------------------------------|--|--|--|
| Form Design | Drücker/Griffplatte Handle-Grip Plate | Drücker/Griffplatte Handle-Grip Plate | Drücker/Drücker Handle/Handle |
| Vierkantstift / Square pin (mm) | 8 | 8 | 8 |
| Langschild Longplate | eckig angular | eckig angular | eckig angular |
| Material Material | Aluminium Aluminium | Aluminium Aluminium | Aluminium Aluminium |
| Oberfläche Surface | E6 / EV1 eloxiert Silver galvanized | E6 / EV1 eloxiert Silver galvanized | E6 / EV1 eloxiert Silver galvanized |

* mit Regenschutzrossette (ohne Abbildung)

* with rain cover (without Figure)



| Artikelnummer / Art. No.: | 1.62.0002.0 | 1.62.1002.0* | 1.62.1004.0 |
|---------------------------------|--|--|--|
| Form Design | Drücker/Griffplatte Handle-Grip Plate | Drücker/Griffplatte Handle-Grip Plate | Drücker/Drücker Handle/Handle |
| Vierkantstift / Square pin (mm) | 8 | 8 | 8 |
| Langschild Longplate | eckig angular | eckig angular | eckig angular |
| Material Material | Aluminium Aluminium | Aluminium Aluminium | Aluminium Aluminium |
| Oberfläche Surface | E6 / EV1 eloxiert Silver galvanized | E6 / EV1 eloxiert Silver galvanized | E6 / EV1 eloxiert Silver galvanized |

* mit Regenschutzrossette (ohne Abbildung)

* with rain cover (without Figure)



Türdrücker gekröpft aus Gußeisen mit sichtbarer Verschraubung

Door handle cranked cast iron with visible screw connection

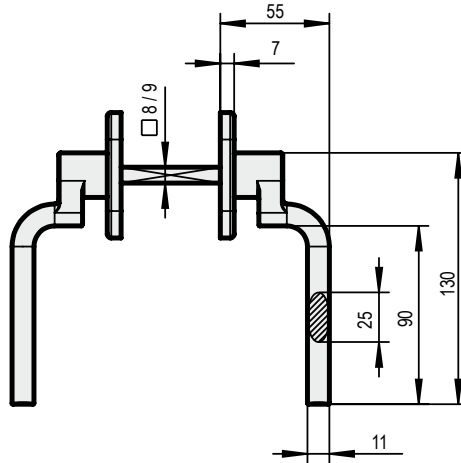


Abb. / Fig.: 1

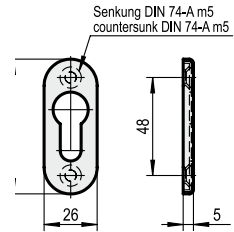


Abb. / Fig.: 2

| Artikelnummer / Art. No.: | 1.63.0216.0 | 1.63.0217.0 | 1.63.0570.0 |
|---------------------------------|---------------------------------|---------------------------------|---------------------------------|
| Form / Design | L-Form / L-Design | L-Form / L-Design | oval / oval |
| Vierkantstift / Square Pin (mm) | 8 x 100 | 9 x 100 | - |
| Material / Material | Gusseisen / Cast iron | Gusseisen / Cast iron | Gusseisen / Cast iron |
| Oberfläche / Surface | schwarz lackiert / black coated | schwarz lackiert / black coated | schwarz lackiert / black coated |
| Abbildung / Figure | 1 | 1 | 2 |

- Schraublochentfernung für Drückerrosette 43 mm
- Stahlrosette fest drehbar montiert

- Distance of the screw holes for handle rose 43 mm
- Handle assembled with turnable steel rose

Klappgriff aus Gusseisen

Cast iron retractable handle

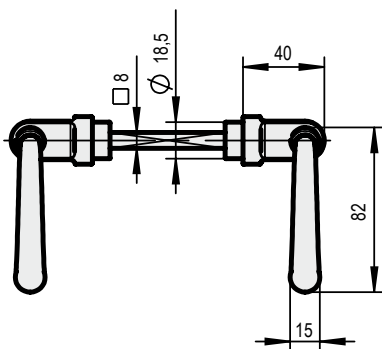


Abb. / Fig.: 1

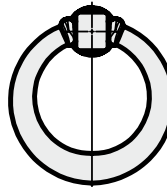
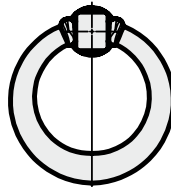


Abb. / Fig.: 2

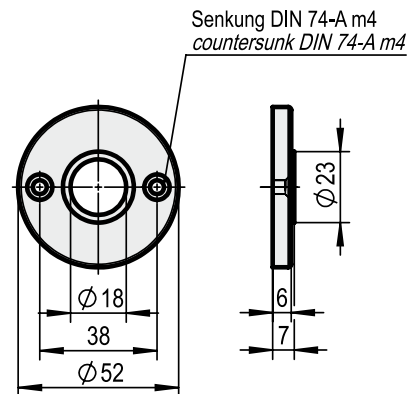


Abb. / Fig.: 3

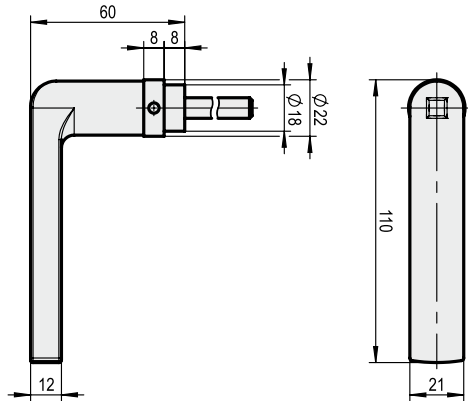
| Artikelnummer / Art. No.: | 1.63.0201.0 | 1.63.0685.0* | 1.63.0551.0 |
|-------------------------------|---------------------------------|---------------------------------|---------------------------------|
| Form / Design | Ring-Form / Ring-Design | Ring-Form / Ring-Design | rund / round |
| Vierkantstift / Square Pin mm | 8 x 90 | - | - |
| Material / Material | Gusseisen / Cast iron | Gusseisen / Cast iron | Gusseisen / Cast iron |
| Oberfläche / Surface | schwarz lackiert / black coated | schwarz lackiert / black coated | schwarz lackiert / black coated |
| Abbildung / Figure | 1 | 2 | 3 |

* Lochteil 8 mm

* without square pin (square hole 8 mm)

Türdrückerpaar

Door handle pair



| Artikelnummer / Art. No.: | 1.63.0001.0 | 1.63.0003.0 | 1.63.0004.0 | 1.63.0031.0 | 1.63.0033.0 | 1.63.0034.0 |
|-------------------------------|---------------------------------------|---------------------------------------|---------------------------------------|---------------------------------------|---------------------------------------|---------------------------------------|
| Form / Design | L-Form / L-Design | L-Form / L-Design | L-Form / L-Design | L-Form / L-Design | L-Form / L-Design | L-Form / L-Design |
| Vierkantstift / Square Pin mm | 8 | 8 | 8 | 9 | 9 | 9 |
| Ausführung / Version | Vollstift / Massive pin | Schraubstift / Threaded pin | Spaltstift / Split pin | Vollstift / Massive pin | Schraubstift / Threaded pin | Spaltstift / Split pin |
| Material | Aluminium / Aluminium | Aluminium / Aluminium | Aluminium / Aluminium | Aluminium / Aluminium | Aluminium / Aluminium | Aluminium / Aluminium |
| Oberfläche / Surface | E6 / EV1 eloxiert / Silver galvanized | E6 / EV1 eloxiert / Silver galvanized | E6 / EV1 eloxiert / Silver galvanized | E6 / EV1 eloxiert / Silver galvanized | E6 / EV1 eloxiert / Silver galvanized | E6 / EV1 eloxiert / Silver galvanized |

Türdrückerrosetten siehe Seite 3/9 Handle rose look on page 3/9

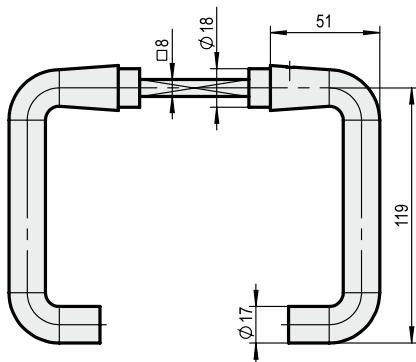


Abb. / Fig.: 1

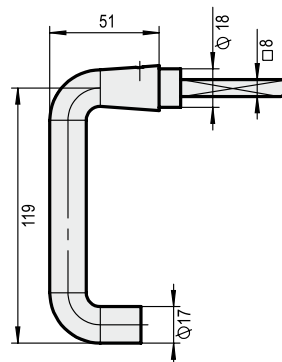


Abb. / Fig.: 2

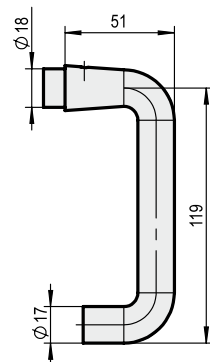


Abb. / Fig.: 3

| Artikelnummer / Art. No.: | 1.63.0814.0* | 1.64.0140.0 | 1.64.0144.0 | 1.64.1140.0 | 1.64.0142.0 |
|--|---------------------------------------|---------------------------------------|---------------------------------------|---------------------------------------|---------------------------------------|
| Form / Design | U-Form / U-Design | U-Form / U-Design | U-Form / U-Design | U-Form / U-Design | U-Form / U-Design |
| Vierkantstift / Square pin | 8 | 8 | 8 | 8 | - |
| Stift vorstehend / Pin projecting (mm) | - | 70 | 50 | 58 | - |
| Vierkantloch / Square hole (mm) | 8 | - | - | - | 8 |
| Material | Aluminium / Aluminium | Aluminium / Aluminium | Aluminium / Aluminium | Aluminium / Aluminium | Aluminium / Aluminium |
| Oberfläche / Surface | E6 / EV1 eloxiert / Silver galvanized | E6 / EV1 eloxiert / Silver galvanized | E6 / EV1 eloxiert / Silver galvanized | E6 / EV1 eloxiert / Silver galvanized | E6 / EV1 eloxiert / Silver galvanized |
| Abbildung / Figure | 1 | 2 | 2 | 2 | 3 |

Türdrückerrosetten siehe Seite 3/9

Handle rose look on page 3/9

* Türstärke von 40 bis 45 mm

* Door thickness from 40 to 45 mm

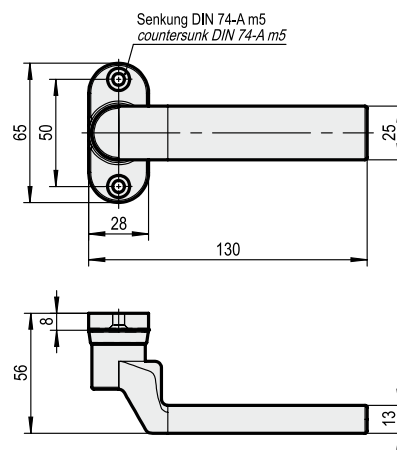


Türdrückerpaar mit sichtbarer Verschraubung

Door handle pair with visible screw connection

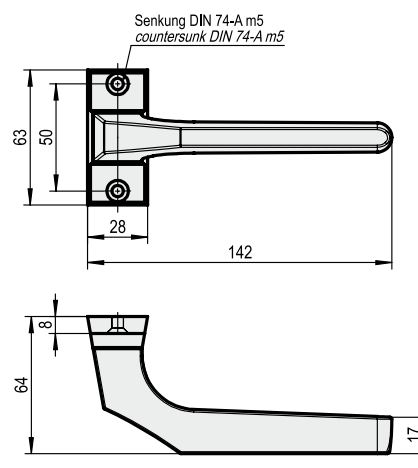
| | |
|--------------------------------|---------------------------------------|
| Artikelnummer / Art. No.: | 1.63.0120.0 |
| Form / Design | L-Form / L-Design |
| Rosettenausführung / Rose type | oval / oval |
| Material / Material | Aluminium / Aluminium |
| Oberfläche / Surface | E6 / EV1 eloxiert / Silver galvanized |

- Vollstift 8 x 90 mm inklusiv
- Rosette fest drehbar montiert
- Massive square pin 8 x 90 mm included
- Handle assembled with turnable rose



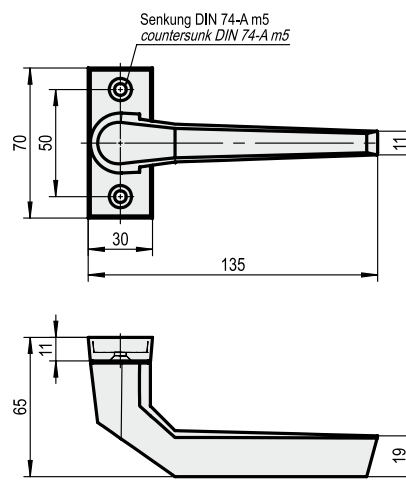
| | |
|--------------------------------|---------------------------------------|
| Artikelnummer / Art. No.: | 1.63.0132.0 |
| Form / Design | L-Form / L-Design |
| Rosettenausführung / Rose type | eckig / angular |
| Material / Material | Aluminium / Aluminium |
| Oberfläche / Surface | E6 / EV1 eloxiert / Silver galvanized |

- Vollstift 8 x 90 mm inklusiv
- Rosette fest drehbar montiert
- Massive square pin 8 x 90 mm included
- Handle assembled with turnable rose



| | |
|--------------------------------|---------------------------------------|
| Artikelnummer / Art. No.: | 1.63.0124.0 |
| Form / Design | L-Form / L-Design |
| Rosettenausführung / Rose type | eckig / angular |
| Material / Material | Aluminium / Aluminium |
| Oberfläche / Surface | E6 / EV1 eloxiert / Silver galvanized |

- Vollstift 8 x 90 mm inklusiv
- Rosette fest drehbar montiert
- Massive square pin 8 x 90 mm included
- Handle assembled with turnable rose



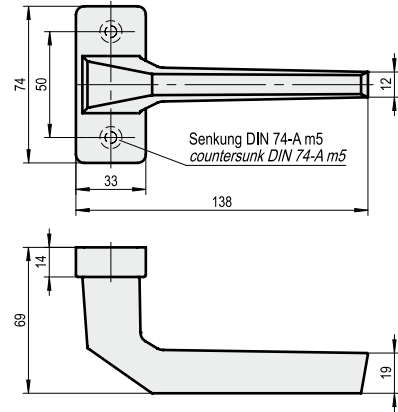
Türdrückerpaar mit Rückholfeder und unsichtbarer Verschraubung



Door handle pair with retaining spring and invisible screw connection

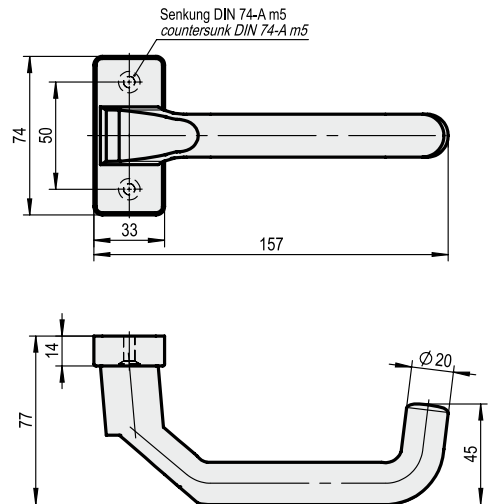
| Artikelnummer / Art. No.: | 1.63.0142.0 | 1.63.0151.0 |
|---------------------------------|--|-------------------------------------|
| Form / Design | L-Form / L-Design | L-Form / L-Design |
| Rosettenausführung Rose type | eckig angular | eckig angular |
| Material Material | Aluminium Aluminium | Aluminium Aluminium |
| Oberfläche Surface | E6 / EV1 eloxiert Silver galvanized | weiß (RAL 9016) white (RAL 9016) |

- Vollstift 8 x 140 mm inklusiv
- Rosette fest drehbar montiert
- Massive square pin 8 x 140 mm included
- Handle assembled with turnable rose



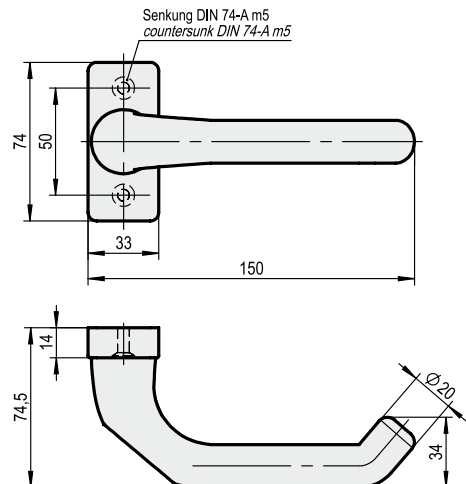
| Artikelnummer / Art. No.: | 1.63.0143.0 | 1.63.0153.0 | 1.63.0157.0 |
|---------------------------------|--|------------------------------------|-------------------------------------|
| Form / Design | U-Form / U-Design | U-Form / U-Design | U-Form / U-Design |
| Rosettenausführung Rose type | eckig angular | eckig angular | eckig angular |
| Material Material | Aluminium Aluminium | Edelstahl Stainless steel | Aluminium Aluminium |
| Oberfläche Surface | E6 / EV1 eloxiert Silver galvanized | fein matt satin stainless steel | weiß (RAL 9016) white (RAL 9016) |

- Vollstift 8 x 140 mm inklusiv
- Rosette fest drehbar montiert
- Massive square pin 8 x 140 mm included
- Handle assembled with turnable rose



| Artikelnummer / Art. No.: | 1.63.0231.0 | 1.63.0143.0 | 1.63.0246.0 |
|---------------------------------|--|-------------------------------------|------------------------------------|
| Form / Design | L-Form / L-Design | L-Form / L-Design | L-Form / L-Design |
| Rosettenausführung Rose type | eckig angular | eckig angular | eckig angular |
| Material Material | Aluminium Aluminium | Aluminium Aluminium | Edelstahl Stainless steel |
| Oberfläche Surface | E6 / EV1 eloxiert Silver galvanized | weiß (RAL 9016) white (RAL 9016) | fein matt satin stainless steel |

- Vollstift 8 x 140 mm inklusiv
- Rosette fest drehbar montiert
- Massive square pin 8 x 140 mm included
- Handle assembled with turnable rose





Türdrücker gekröpft für Rahmentüren mit sichtbarer Verschraubung

Lever handle cranked for frame doors with visible screw connection

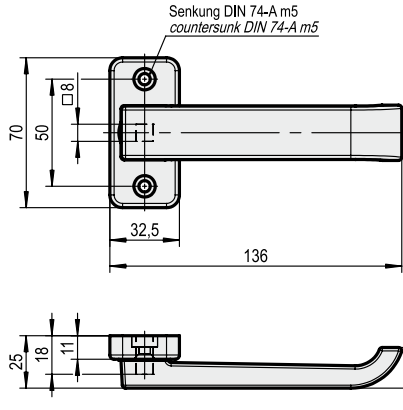


Abb. / Fig.: 1

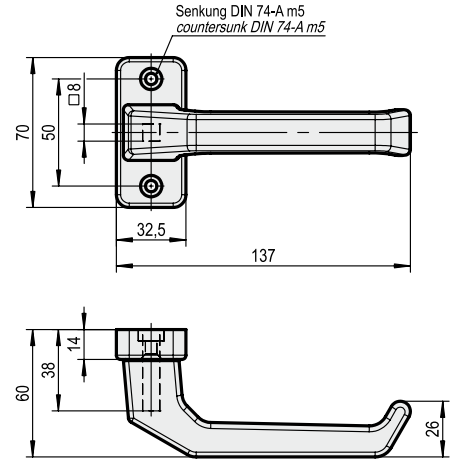


Abb. / Fig.: 2

| Artikelnummer / Art. No.: | 1.63.0102.0 | 1.63.0103.0 |
|---------------------------------|---------------------------------------|---------------------------------------|
| Ausführung / Version | L-Form / L-Design | L-Form / L-Design |
| Vierkantloch / Square Hole (mm) | 8 | 8 |
| Rosettenausführung / Rose type | eckig / angular | eckig / angular |
| Material / Material | Aluminium / Aluminium | Aluminium / Aluminium |
| Oberfläche / Surface | E6 / EV1 eloxiert / Silver galvanized | E6 / EV1 eloxiert / Silver galvanized |
| Abbildung / Figure | 1 | 2 |

- Hochwertige Türdrücker mit Hochhalte­mechanismus
- Schraublochentfernung 50 mm
- Rosette fest drehbar montiert
- Premium version with retaining spring
- Distance of the screw holes 50 mm
- Handle assembled with turnable rose

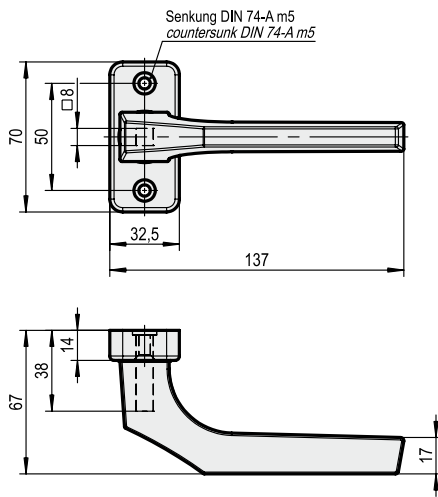


Abb. / Fig.: 3

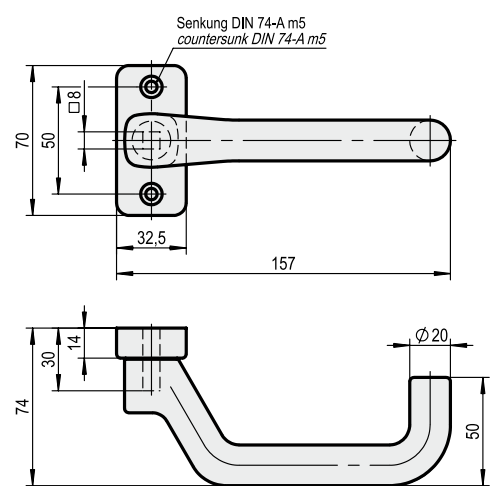


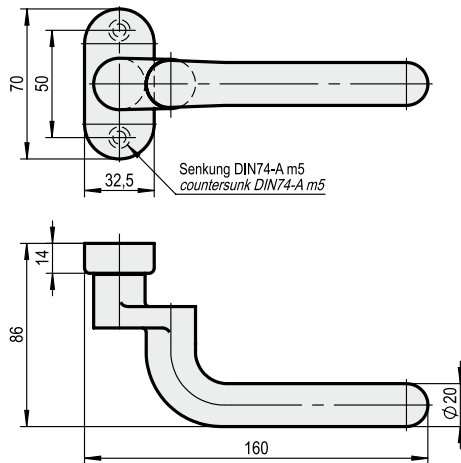
Abb. / Fig.: 4

| Artikelnummer / Art. No.: | 1.63.0104.0 | 1.63.0105.0 |
|---------------------------------|---------------------------------------|---------------------------------------|
| Ausführung / Version | L-Form / L-Design | U-Form / U-Design |
| Vierkantloch / Square Hole (mm) | 8 | 8 |
| Rosettenausführung / Rose type | eckig / angular | eckig / angular |
| Material / Material | Aluminium / Aluminium | Aluminium / Aluminium |
| Oberfläche / Surface | E6 / EV1 eloxiert / Silver galvanized | E6 / EV1 eloxiert / Silver galvanized |
| Abbildung / Figure | 3 | 4 |

- Hochwertige Türdrücker mit Hochhalte­mechanismus
- Schraublochentfernung 50 mm
- Rosette fest drehbar montiert
- Premium version with retaining spring
- Distance of the screw holes 50 mm
- Handle assembled with turnable rose

**Türdrücker gekröpft für
Rahmentüren mit unsicht-
barer Verschraubung**

**Lever handle cranked for
frame doors with invisible
screw connection**



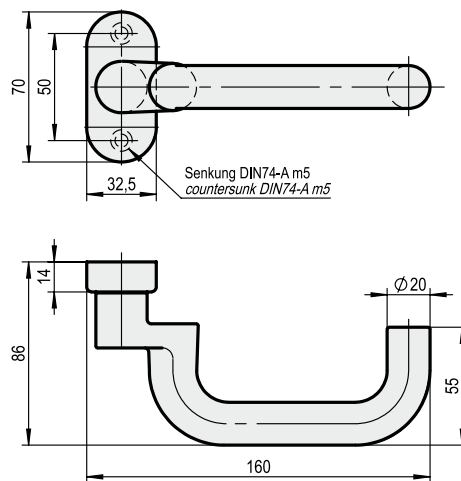
| Artikelnummer / Art. No.: | 1.63.0710.0 | 1.63.0711.0 | 1.63.0712.0 | 1.63.0713.0 |
|---------------------------------|--|------------------------------------|--|--|
| Ausführung / Version | CL-Form / CL-Design | CL-Form / CL-Design | CL-Form / CL-Design | CL-Form / CL-Design |
| Vierkantloch / Square Hole (mm) | 8 | 8 | 9 | 9 |
| Rosettenausführung / Rose type | oval / oval | oval / oval | oval / oval | oval / oval |
| Material / Material | Aluminium / Aluminium | Edelstahl / Stainless steel | Aluminium / Aluminium | Aluminium / Aluminium |
| Oberfläche Surface | E6 / EV1 eloxiert Silver galvanized | fein matt satin stainless steel | E6 / EV1 eloxiert Silver galvanized | E6 / EV1 eloxiert Silver galvanized |
| | - | - | F | F |

F = Feuerschutzausführung nach DIN 18 273

- Hochwertige Türdrücker mit Hochhaltemechanismus
- Schraublochentfernung 50 mm
- Rosette fest drehbar montiert
Schlüsselrosette siehe Kapitel 3.

F = Fire safety version, tested and certified according the regulation DIN 18 273

- Premium version with retaining spring
- Distance of the screw holes 50 mm
- Handle assembled with turnable rose
Key plate look on chapter 3



| Artikelnummer / Art. No.: | 1.63.0714.0 | 1.63.0715.0 | 1.63.0716.0 | 1.63.0717.0 |
|---------------------------------|--|--|--|--|
| Ausführung / Version | U-Form / U-Design | U-Form / U-Design | U-Form / U-Design | U-Form / U-Design |
| Vierkantloch / Square Hole (mm) | 8 | 8 | 9 | 9 |
| Rosettenausführung / Rose type | oval / oval | oval / oval | oval / oval | oval / oval |
| Material / Material | Aluminium / Aluminium | Edelstahl / Stainless steel | Aluminium / Aluminium | Edelstahl / Stainless steel |
| Oberfläche Surface | E6 / EV1 eloxiert Silver galvanized | Edelstahl fein matt Satin Stainless steel | E6 / EV1 eloxiert Silver galvanized | Edelstahl fein matt Satin Stainless steel |
| | - | - | F | F |

F = Feuerschutzausführung nach DIN 18 273

- Hochwertige Türdrücker mit Hochhaltemechanismus
- Schraublochentfernung 50 mm
- Rosette fest drehbar montiert
Schlüsselrosette siehe Kapitel 3.

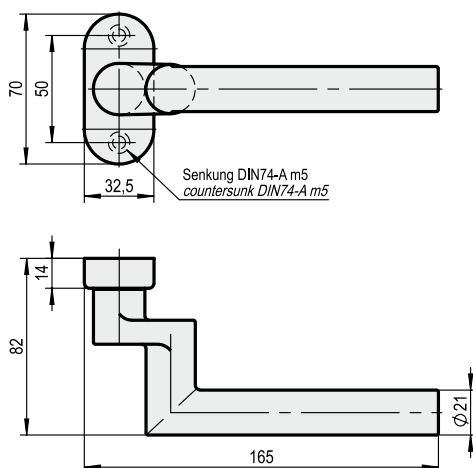
F = Fire safety version, tested and certified according the regulation DIN 18 273

- Premium version with retaining spring
- Distance of the screw holes 50 mm
- Handle assembled with turnable rose
Key plate look on chapter 3



Türdrücker gekröpft für Rahmentüren mit unsichtbarer Verschraubung

Lever handle cranked for frame doors with invisible screw connection



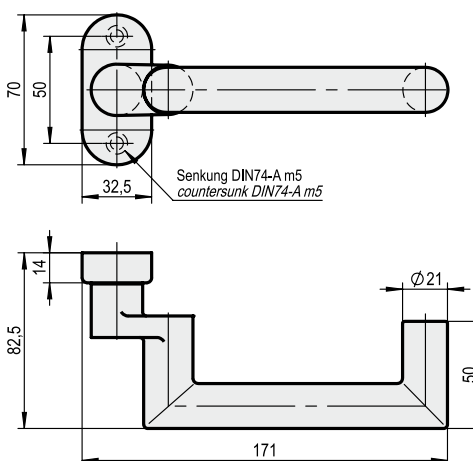
| Artikelnummer / Art. No.: | 1.63.0718.0 | 1.63.0719.0 | 1.63.0720.0 | 1.63.0721.0 |
|---------------------------------|---------------------|-----------------------|---------------------|-----------------------|
| Ausführung / Version | CL-Form / CL-Design | CL-Form / CL-Design | CL-Form / CL-Design | CL-Form / CL-Design |
| Vierkantloch / Square Hole (mm) | 8 | 8 | 9 | 9 |
| Rosettenausführung / Rose type | oval / oval | oval / oval | oval / oval | oval / oval |
| Material | Aluminium | Edelstahl | Aluminium | Edelstahl |
| Material | Aluminium | Stainless steel | Aluminium | Stainless steel |
| Oberfläche | E6 / EV1 eloxiert | fein matt | E6 / EV1 eloxiert | fein matt |
| Surface | Silver galvanized | satin stainless steel | Silver galvanized | satin stainless steel |
| | - | - | F | F |

F = Feuerschutzausführung nach DIN 18 273

- Hochwertige Türdrücker mit Hochhaltemechanismus
- Schraublochentfernung 50 mm
- Rosette fest drehbar montiert
- Schlüsselrosette siehe Kapitel 3.

F = Fire safety version, tested and certified according the regulation DIN 18 273

- Premium version with retaining spring
- Distance of the screw holes 50 mm
- Handle assembled with turnable rose
- Key plate look on chapter 3



| Artikelnummer / Art. No.: | 1.63.0722.0 | 1.63.0723.0 | 1.63.0724.0 | 1.63.0725.0 |
|---------------------------------|-------------------|-----------------------|-------------------|-----------------------|
| Ausführung / Version | U-Form / U-Design | U-Form / U-Design | U-Form / U-Design | U-Form / U-Design |
| Vierkantloch / Square Hole (mm) | 8 | 8 | 9 | 9 |
| Rosettenausführung / Rose type | oval / oval | oval / oval | oval / oval | oval / oval |
| Material | Aluminium | Edelstahl | Aluminium | Edelstahl |
| Material | Aluminium | Stainless steel | Aluminium | Stainless steel |
| Oberfläche | E6 / EV1 eloxiert | fein matt | E6 / EV1 eloxiert | fein matt |
| Surface | Silver galvanized | satin stainless steel | Silver galvanized | satin stainless steel |
| | - | - | F | F |

F = Feuerschutzausführung nach DIN 18 273

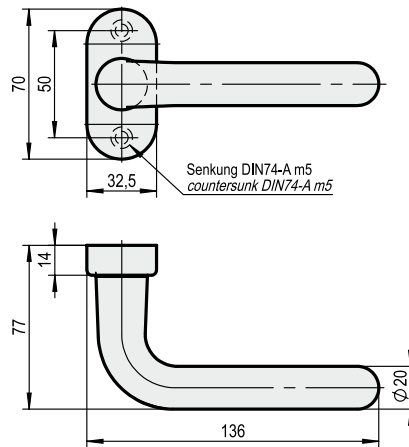
- Hochwertige Türdrücker mit Hochhaltemechanismus
- Schraublochentfernung 50 mm
- Rosette fest drehbar montiert
- Schlüsselrosette siehe Kapitel 3.

F = Fire safety version, tested and certified according the regulation DIN 18 273

- Premium version with retaining spring
- Distance of the screw holes 50 mm
- Handle assembled with turnable rose
- Key plate look on chapter 3

**Türdrücker für Rahmen-
türen mit unsichtbarer
Verschraubung**

**Lever handle for frame
doors with invisible screw
connection**



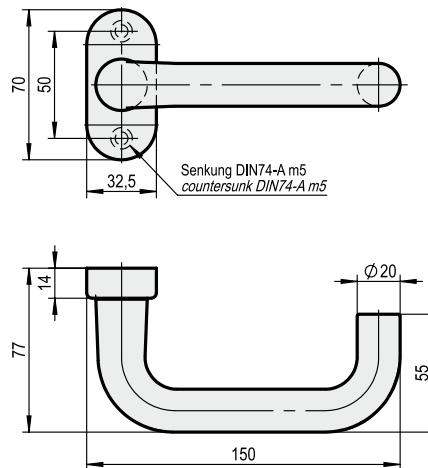
| Artikelnummer / Art. No.: | 1.63.0110.0 | 1.63.0111.0 | 1.63.0112.0 | 1.63.0113.0 |
|---------------------------------|-------------------|-----------------------|-------------------|-----------------------|
| Ausführung / Version | L-Form / L-Design | L-Form / L-Design | L-Form / L-Design | L-Form / L-Design |
| Vierkantloch / Square Hole (mm) | 8 | 8 | 9 | 9 |
| Rosettenausführung / Rose type | oval / oval | oval / oval | oval / oval | oval / oval |
| Material | Aluminium | Edelstahl | Aluminium | Edelstahl |
| Material | Aluminium | Stainless steel | Aluminium | Stainless steel |
| Oberfläche | E6 / EV1 eloxiert | fein matt | E6 / EV1 eloxiert | fein matt |
| Surface | Silver galvanized | satin stainless steel | Silver galvanized | satin stainless steel |
| | - | - | F | F |

F = Feuerschutzausführung nach DIN 18 273

- Hochwertige Türdrücker mit Hochhaltemechanismus
- Schraublochentfernung 50 mm
- Rosette fest drehbar montiert
- Schlüsselrosette siehe Kapitel 3.

F = Fire safety version, tested and certified according the regulation DIN 18 273

- Premium version with retaining spring
- Distance of the screw holes 50 mm
- Handle assembled with turnable rose
- Key plate look on chapter 3



| Artikelnummer / Art. No.: | 1.63.0114.0 | 1.63.0115.0 | 1.63.0116.0 | 1.63.0117.0 |
|---------------------------------|-------------------|-----------------------|-------------------|-----------------------|
| Ausführung / Version | U-Form / U-Design | U-Form / U-Design | U-Form / U-Design | U-Form / U-Design |
| Vierkantloch / Square Hole (mm) | 8 | 8 | 9 | 9 |
| Rosettenausführung / Rose type | oval / oval | oval / oval | oval / oval | oval / oval |
| Material | Aluminium | Edelstahl | Aluminium | Edelstahl |
| Material | Aluminium | Stainless steel | Aluminium | Stainless steel |
| Oberfläche | E6 / EV1 eloxiert | fein matt | E6 / EV1 eloxiert | fein matt |
| Surface | Silver galvanized | satin stainless steel | Silver galvanized | satin stainless steel |
| | - | - | F | F |

F = Feuerschutzausführung nach DIN 18 273

- Hochwertige Türdrücker mit Hochhaltemechanismus
- Schraublochentfernung 50 mm
- Rosette fest drehbar montiert
- Schlüsselrosette siehe Kapitel 3.

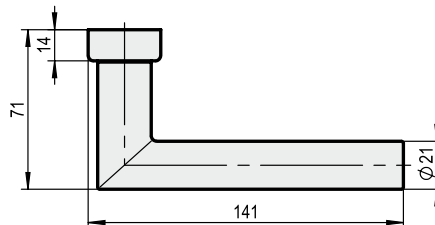
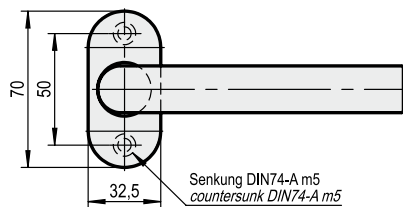
F = Fire safety version, tested and certified according the regulation DIN 18 273

- Premium version with retaining spring
- Distance of the screw holes 50 mm
- Handle assembled with turnable rose
- Key plate look on chapter 3



Türdrücker für Rahmen- türen mit unsichtbarer Verschraubung

**Lever handle for frame
doors with invisible screw
connection**



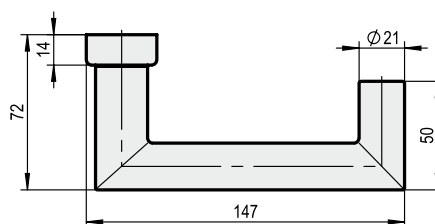
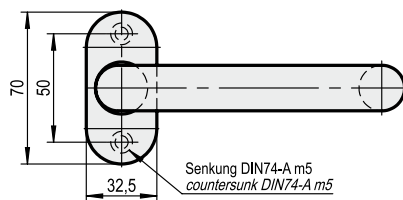
| Art. No.: | 1.63.0138.0 | 1.63.0139.0 | 1.63.0140.0 | 1.63.0141.0 |
|---------------------------------|--|------------------------------------|--|------------------------------------|
| Ausführung / Version | L-Form / L-Design | L-Form / L-Design | L-Form / L-Design | L-Form / L-Design |
| Vierkantloch / Square Hole (mm) | 8 | 8 | 9 | 9 |
| Rosettenausführung / Rose type | oval / oval | oval / oval | oval / oval | oval / oval |
| Material / Material | Aluminium / Aluminium | Edelstahl / Stainless steel | Aluminium / Aluminium | Edelstahl / Stainless steel |
| Oberfläche Surface | E6 / EV1 eloxiert Silver galvanized | fein matt satin stainless steel | E6 / EV1 eloxiert Silver galvanized | fein matt satin stainless steel |
| | - | - | F | F |

F = Feuerschutzausführung nach DIN 18 273

- Hochwertige Türdrücker mit Hochhaltemechanismus
- Schraublochentfernung 50 mm
- Rosette fest drehbar montiert
Schlüsselrosette siehe Kapitel 3.

F = Fire safety version, tested and certified according the regulation DIN 18 273

- Premium version with retaining spring
- Distance of the screw holes 50 mm
- Handle assembled with turnable rose
Key plate look on chapter 3



| Artikelnummer / Art. No.: | 1.63.0144.0 | 1.63.0145.0 | 1.63.0146.0 | 1.63.0147.0 |
|---------------------------------|--|------------------------------------|--|------------------------------------|
| Ausführung / Version | U-Form / U-Design | U-Form / U-Design | U-Form / U-Design | U-Form / U-Design |
| Vierkantloch / Square Hole (mm) | 8 | 8 | 9 | 9 |
| Rosettenausführung / Rose type | oval / oval | oval / oval | oval / oval | oval / oval |
| Material / Material | Aluminium / Aluminium | Edelstahl / Stainless steel | Aluminium / Aluminium | Edelstahl / Stainless steel |
| Oberfläche Surface | E6 / EV1 eloxiert Silver galvanized | fein matt satin stainless steel | E6 / EV1 eloxiert Silver galvanized | fein matt satin stainless steel |
| | - | - | F | F |

F = Feuerschutzausführung nach DIN 18 273

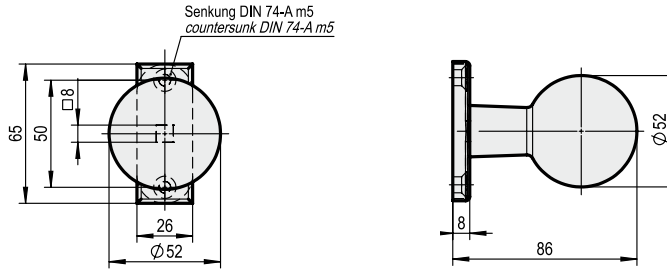
- Hochwertige Türdrücker mit Hochhaltemechanismus
- Schraublochentfernung 50 mm
- Rosette fest drehbar montiert
Schlüsselrosette siehe Kapitel 3.

F = Fire safety version, tested and certified according the regulation DIN 18 273

- Premium version with retaining spring
- Distance of the screw holes 50 mm
- Handle assembled with turnable rose
Key plate look on chapter 3

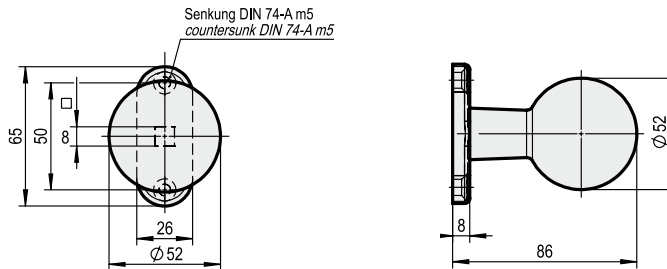
Türknohpf mit sichtbarer Verschraubung

Doorknob with visible screw connection



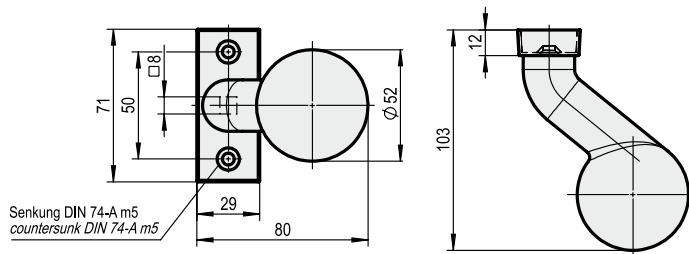
| | | |
|---------------------------------|---------------------------------------|---------------------------------------|
| Artikelnummer / Art. No.: | 1.63.0263.0 | 1.63.0264.0 |
| Ausführung / Version | fest / fixed | drehbar / turnable |
| Vierkantloch / Square Hole (mm) | 8 | 8 |
| Rosettenausführung / Rose type | eckig / angular | eckig / angular |
| Material / Material | Aluminium / Aluminium | Aluminium / Aluminium |
| Oberfläche / Surface | E6 / EV1 eloxiert / Silver galvanized | E6 / EV1 eloxiert / Silver galvanized |

- Rosette fest drehbar montiert
- Handle assembled with turnable rose



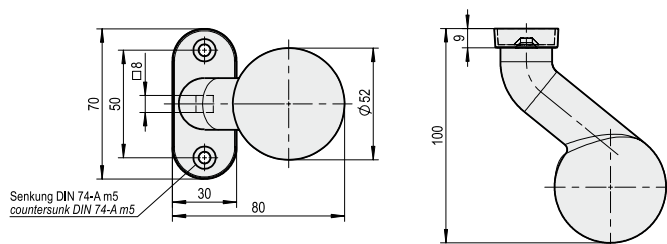
| | | |
|---------------------------------|---------------------------------------|---------------------------------------|
| Artikelnummer / Art. No.: | 1.63.0265.0 | 1.63.0266.0 |
| Ausführung / Version | fest / fixed | drehbar / turnable |
| Vierkantloch / Square Hole (mm) | 8 | 8 |
| Rosettenausführung / Rose type | oval / oval | oval / oval |
| Material / Material | Aluminium / Aluminium | Aluminium / Aluminium |
| Oberfläche / Surface | E6 / EV1 eloxiert / Silver galvanized | E6 / EV1 eloxiert / Silver galvanized |

- Rosette fest drehbar montiert
- Handle assembled with turnable rose



| | | |
|---------------------------------|---------------------------------------|---------------------------------------|
| Artikelnummer / Art. No.: | 1.63.0278.0 | 1.63.0279.0 |
| Ausführung / Version | fest / fixed | drehbar / turnable |
| Vierkantloch / Square Hole (mm) | 8 | 8 |
| Rosettenausführung / Rose type | eckig / angular | eckig / angular |
| Material / Material | Aluminium / Aluminium | Aluminium / Aluminium |
| Oberfläche / Surface | E6 / EV1 eloxiert / Silver galvanized | E6 / EV1 eloxiert / Silver galvanized |

- Rosette fest drehbar montiert
- Handle assembled with turnable rose



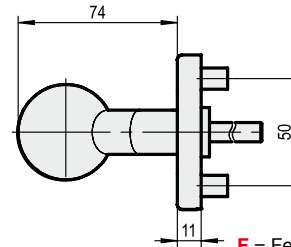
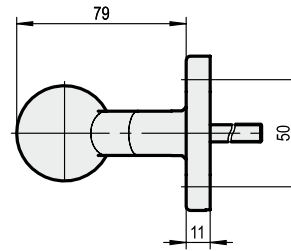
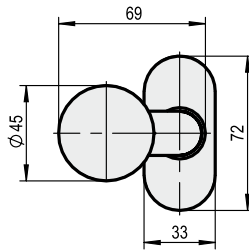
| | | |
|---------------------------------|---------------------------------------|---------------------------------------|
| Artikelnummer / Art. No.: | 1.63.0280.0 | 1.63.0281.0 |
| Ausführung / Version | fest / fixed | drehbar / turnable |
| Vierkantloch / Square Hole (mm) | 8 | 8 |
| Rosettenausführung / Rose type | oval / oval | oval / oval |
| Material / Material | Aluminium / Aluminium | Aluminium / Aluminium |
| Oberfläche / Surface | E6 / EV1 eloxiert / Silver galvanized | E6 / EV1 eloxiert / Silver galvanized |

- Rosette fest drehbar montiert
- Handle assembled with turnable rose



Türknoopf gekröpft mit Rückholfeder und unsichtbarer Verschraubung

Cranked doorknob with retaining spring and invisible screw connection

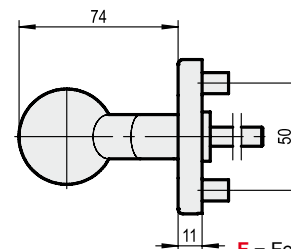
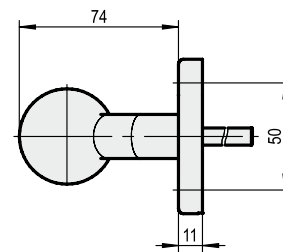
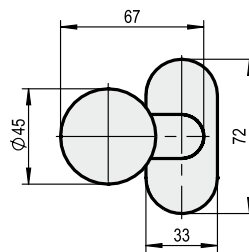


F = Feuerschutzausführung
F = Fire safety version

| Artikelnummer / Art. No.: | 1.63.0062.0 | 1.63.0063.0 | 1.63.0066.0 | 1.63.0067.0 |
|---------------------------------|--|--|--|--|
| Ausführung / Version | fest / fixed | drehbar / turnable | fest / fixed | drehbar / turnable |
| Vierkantloch / Square Hole (mm) | 8 | 8 | 9 | 9 |
| Rosettenausführung / Rose type | oval / oval | oval / oval | oval / oval | oval / oval |
| Material / Material | Aluminium / Aluminium | Aluminium / Aluminium | Aluminium / Aluminium | Aluminium / Aluminium |
| Oberfläche / Surface | E6 / EV1 eloxiert Silver galvanized | E6 / EV1 eloxiert Silver galvanized | E6 / EV1 eloxiert Silver galvanized | E6 / EV1 eloxiert Silver galvanized |
| | - | - | F | F |

F = Feuerschutzausführung nach DIN 18 273

F = Fire safety version, tested and certified according to the regulation DIN 18 273



F = Feuerschutzausführung
F = Fire safety version

| Artikelnummer / Art. No.: | 1.63.0064.0 | 1.63.0065.0 | 1.63.0068.0 | 1.63.0069.0 |
|---------------------------------|------------------------------------|------------------------------------|------------------------------------|------------------------------------|
| Ausführung / Version | fest / fixed | drehbar / turnable | fest / fixed | drehbar / turnable |
| Vierkantloch / Square Hole (mm) | 8 | 8 | 9 | 9 |
| Rosettenausführung / Rose type | oval / oval | oval / oval | oval / oval | oval / oval |
| Material / Material | Edelstahl / Stainless steel | Edelstahl / Stainless steel | Edelstahl / Stainless steel | Edelstahl / Stainless steel |
| Oberfläche / Surface | fein matt satin stainless steel | fein matt satin stainless steel | fein matt satin stainless steel | fein matt satin stainless steel |
| | - | - | F | F |

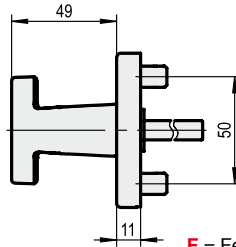
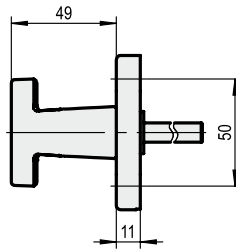
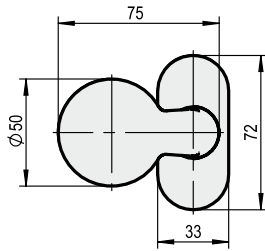
F = Feuerschutzausführung nach DIN 18 273

F = Fire safety version, tested and certified according to the regulation DIN 18 273



Türknohf mit Rückhofeder und unsichtbarer Verschraubung

Doorknob with retaining spring and invisible screw connection

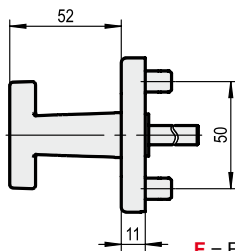
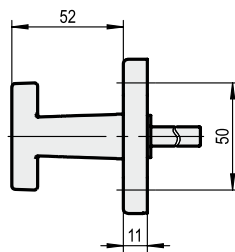
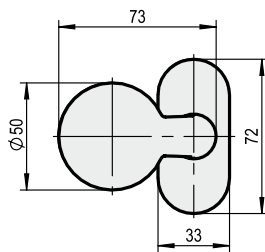


F = Feuerschutzausführung
F = Fire safety version

| Artikelnummer / Art. No.: | 1.63.0078.0 | 1.63.0079.0 | 1.63.0082.0 | 1.63.0083.0 |
|---------------------------------|--|--|--|--|
| Ausführung / Version | fest / fixed | drehbar / turnable | fest / fixed | drehbar / turnable |
| Vierkantloch / Square Hole (mm) | 8 | 8 | 9 | 9 |
| Rosettenausführung / Rose type | oval / oval | oval / oval | oval / oval | oval / oval |
| Material / Material | Aluminium / Aluminium | Aluminium / Aluminium | Aluminium / Aluminium | Aluminium / Aluminium |
| Oberfläche / Surface | E6 / EV1 eloxiert Silver galvanized | E6 / EV1 eloxiert Silver galvanized | E6 / EV1 eloxiert Silver galvanized | E6 / EV1 eloxiert Silver galvanized |
| | - | - | F | F |

F = Feuerschutzausführung nach DIN 18 273

F = Fire safety version, tested and certified according the regulation DIN 18 273



F = Feuerschutzausführung
F = Fire safety version

| Artikelnummer / Art. No.: | 1.63.0080.0 | 1.63.0081.0 | 1.63.0084.0 | 1.63.0085.0 |
|---------------------------------|------------------------------------|------------------------------------|------------------------------------|------------------------------------|
| Ausführung / Version | fest / fixed | drehbar / turnable | fest / fixed | drehbar / turnable |
| Vierkantloch / Square Hole (mm) | 8 | 8 | 9 | 9 |
| Rosettenausführung / Rose type | oval / oval | oval / oval | oval / oval | oval / oval |
| Material / Material | Edelstahl / Stainless steel | Edelstahl / Stainless steel | Edelstahl / Stainless steel | Edelstahl / Stainless steel |
| Oberfläche / Surface | fein matt satin stainless steel | fein matt satin stainless steel | fein matt satin stainless steel | fein matt satin stainless steel |
| | - | - | F | F |

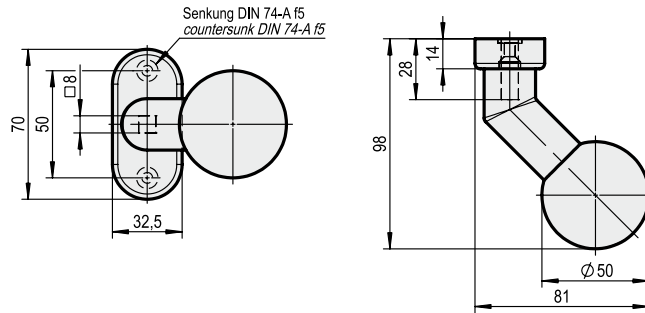
F = Feuerschutzausführung nach DIN 18 273

F = Fire safety version, tested and certified according the regulation DIN 18 273



Türknohf mit unsichtbarer Verschraubung

Doorknob with invisible screw connection



| Artikelnummer Art. No.: | 1.63.0240.0 | 1.63.0241.0 | 1.63.0242.0 | 1.63.0243.0 | 1.63.0244.0 | 1.63.0245.0 | 1.63.0246.0 | 1.63.0247.0 |
|----------------------------------|------------------------|------------------------|------------------------------|------------------------------|------------------------|------------------------|------------------------------|------------------------------|
| Ausführung Version | fest fixed | drehbar turnable | fest fixed | drehbar turnable | fest fixed | drehbar turnable | fest fixed | drehbar turnable |
| Vierkantloch Square Hole (mm) | 8 | 8 | 8 | 8 | 9 | 9 | 9 | 9 |
| Rosettenausführung Rose type | oval oval | oval oval | oval oval | oval oval | oval oval | oval oval | oval oval | oval oval |
| Material Material | Aluminium Aluminium | Aluminium Aluminium | Edelstahl Stainless steel | Edelstahl Stainless steel | Aluminium Aluminium | Aluminium Aluminium | Edelstahl Stainless steel | Edelstahl Stainless steel |
| | - | - | - | - | F | F | F | F |

F = Feuerschutzausführung nach DIN 18 273
 • Hochwertige Ausführung

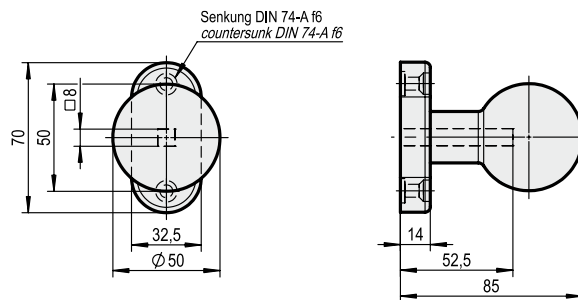
F = Fire safety version, tested and certified according to the regulation DIN 18 273
 • Premium version

Oberflächen

- Aluminium: E6 / EV1 eloxiert
- Edelstahl: fein matt

Surfaces

- Aluminium: silver galvanized
- Stainless steel: satin stainless steel



| Artikelnummer Art. No.: | 1.63.0250.0 | 1.63.0251.0 | 1.63.0252.0 | 1.63.0253.0 | 1.63.0254.0 | 1.63.0255.0 | 1.63.0256.0 | 1.63.0257.0 |
|----------------------------------|------------------------|------------------------|------------------------------|------------------------------|------------------------|------------------------|------------------------------|------------------------------|
| Ausführung Version | fest fixed | drehbar turnable | fest fixed | drehbar turnable | fest fixed | drehbar turnable | fest fixed | drehbar turnable |
| Vierkantloch Square Hole (mm) | 8 | 8 | 8 | 8 | 9 | 9 | 9 | 9 |
| Rosettenausführung Rose type | oval oval | oval oval | oval oval | oval oval | oval oval | oval oval | oval oval | oval oval |
| Material Material | Aluminium Aluminium | Aluminium Aluminium | Edelstahl Stainless steel | Edelstahl Stainless steel | Aluminium Aluminium | Aluminium Aluminium | Edelstahl Stainless steel | Edelstahl Stainless steel |
| | - | - | - | - | F | F | F | F |

F = Feuerschutzausführung nach DIN 18 273
 • Hochwertige Ausführung

F = Fire safety version, tested and certified according to the regulation DIN 18 273
 • Premium version

Oberflächen

- Aluminium: E6 / EV1 eloxiert
- Edelstahl: fein matt

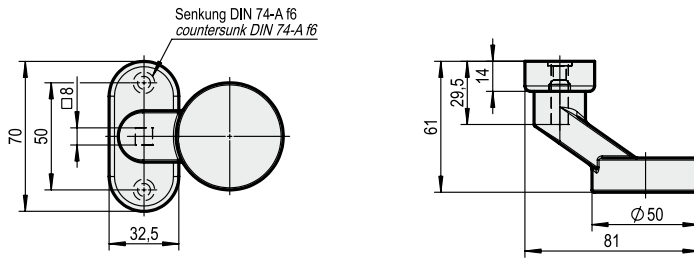
Surfaces

- Aluminium: silver galvanized
- Stainless steel: satin stainless steel

Flachknopf mit unsichtbarer Verschraubung



Planeknob with invisible screw connection



| Artikelnummer Art. No.: | 1.63.0070.0 | 1.63.0071.0 | 1.63.0072.0 | 1.63.0073.0 | 1.63.0074.0 | 1.63.0075.0 | 1.63.0076.0 | 1.63.0077.0 |
|----------------------------------|------------------------|------------------------|------------------------------|------------------------------|------------------------|------------------------|------------------------------|------------------------------|
| Ausführung Version | fest fixed | drehbar turnable | fest fixed | drehbar turnable | fest fixed | drehbar turnable | fest fixed | drehbar turnable |
| Vierkantloch Square Hole (mm) | 8 | 8 | 8 | 8 | 9 | 9 | 9 | 9 |
| Rosettenausführung Rose type | oval oval | oval oval | oval oval | oval oval | oval oval | oval oval | oval oval | oval oval |
| Material Material | Aluminium Aluminium | Aluminium Aluminium | Edelstahl Stainless steel | Edelstahl Stainless steel | Aluminium Aluminium | Aluminium Aluminium | Edelstahl Stainless steel | Edelstahl Stainless steel |
| | - | - | - | - | F | F | F | F |

F = Feuerschutzausführung nach DIN 18 273
 • Hochwertige Ausführung

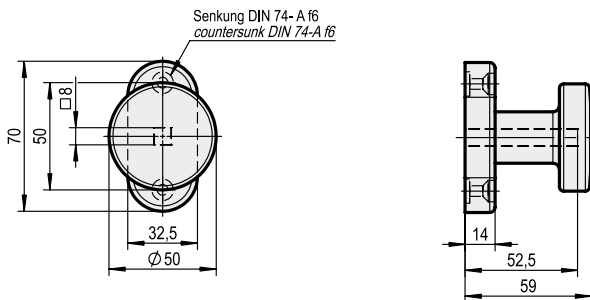
F = Fire safety version, tested and certified according the regulation DIN 18 273
 • Premium version

Oberflächen

- Aluminium: E6 / EV1 eloxiert
- Edelstahl: fein matt

Surfaces

- Aluminium: silver galvanized
- Stainless steel: satin stainless steel



| Artikelnummer Art. No.: | 1.63.0088.0 | 1.63.0089.0 | 1.63.0090.0 | 1.63.0091.0 | 1.63.0092.0 | 1.63.0093.0 | 1.63.0094.0 | 1.63.0095.0 |
|----------------------------------|------------------------|------------------------|------------------------------|------------------------------|------------------------|------------------------|------------------------------|------------------------------|
| Ausführung Version | fest fixed | drehbar turnable | fest fixed | drehbar turnable | fest fixed | drehbar turnable | fest fixed | drehbar turnable |
| Vierkantloch Square Hole (mm) | 8 | 8 | 8 | 8 | 9 | 9 | 9 | 9 |
| Rosettenausführung Rose type | oval oval | oval oval | oval oval | oval oval | oval oval | oval oval | oval oval | oval oval |
| Material Material | Aluminium Aluminium | Aluminium Aluminium | Edelstahl Stainless steel | Edelstahl Stainless steel | Aluminium Aluminium | Aluminium Aluminium | Edelstahl Stainless steel | Edelstahl Stainless steel |
| | - | - | - | - | F | F | F | F |

F = Feuerschutzausführung nach DIN 18 273
 • Hochwertige Ausführung

F = Fire safety version, tested and certified according the regulation DIN 18 273
 • Premium version

Oberflächen

- Aluminium: E6 / EV1 eloxiert
- Edelstahl: fein matt

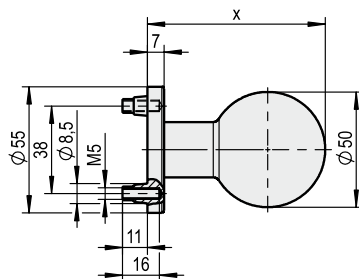
Surfaces

- Aluminium: silver galvanized
- Stainless steel: satin stainless steel



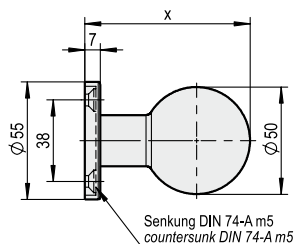
Türknoopf

Doorknob



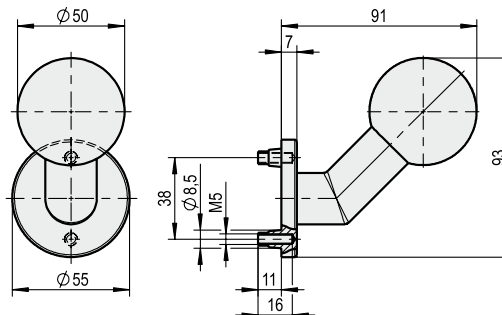
| | | |
|----------------------------------|---------------------------------------|-----------------------------------|
| Artikelnummer / Art. No.: | 1.63.0744.0 | 1.63.0745.0 |
| Ausführung / Version | fest / fixed | drehbar / turnable |
| Rosettenausführung / Rose type | rund / round | rund / round |
| Material / Material | Aluminium / Aluminium | Edelstahl / Stainless steel |
| Oberfläche / Surface | E6 / EV1 eloxiert / Silver galvanized | fein matt / satin stainless steel |
| X = (mm) | 77 | 73 |
| Befestigungsart / Fastening note | 1 | 2 |

- Hochwertige Ausführung
- Premium version



| | | |
|----------------------------------|---------------------------------------|-----------------------------------|
| Artikelnummer / Art. No.: | 1.63.0746.0 | 1.63.0747.0 |
| Ausführung / Version | fest / fixed | fest / fixed |
| Rosettenausführung / Rose type | rund / round | rund / round |
| Material / Material | Aluminium / Aluminium | Edelstahl / Stainless steel |
| Oberfläche / Surface | E6 / EV1 eloxiert / Silver galvanized | fein matt / satin stainless steel |
| X = (mm) | 77 | 73 |
| Befestigungsart / Fastening note | 1 | 2 |

- Hochwertige Ausführung
- Premium version

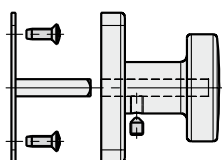


| | | |
|----------------------------------|---------------------------------------|-----------------------------------|
| Artikelnummer / Art. No.: | 1.63.0748.0 | 1.63.0749.0 |
| Ausführung / Version | fest / fixed | fest / fixed |
| Rosettenausführung / Rose type | rund / round | rund / round |
| Material / Material | Aluminium / Aluminium | Edelstahl / Stainless steel |
| Oberfläche / Surface | E6 / EV1 eloxiert / Silver galvanized | fein matt / satin stainless steel |
| Befestigungsart / Fastening note | 2 | 2 |

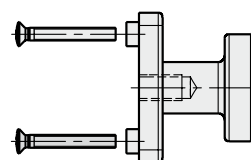
- Hochwertige Ausführung
- Premium version

Montageanleitung

Instruction for installation



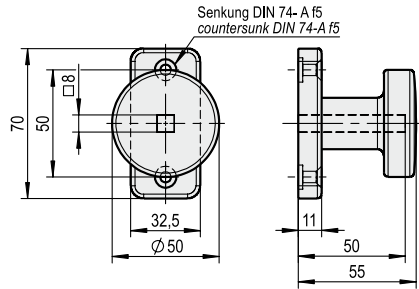
Variante 1 = Verschraubung einseitig
Version 1 = Fastening to screw to one side



Variante 2 = Verschraubung gegenseitig
Version 2 = Fastening to screw to opposite

Türknohpf mit sichtbarer Verschraubung

Doorknob with visible screw connection



| Artikelnummer / Art. No.: | 1.63.0086.0 | 1.63.0087.0 |
|---------------------------------|---------------------------------------|---------------------------------------|
| Ausführung / Version | fest / fixed | drehbar / turnable |
| Vierkantloch / Square Hole (mm) | 8 | 8 |
| Rosettenausführung / Rose type | eckig / angular | eckig / angular |
| Material / Material | Aluminium / Aluminium | Aluminium / Aluminium |
| Oberfläche / Surface | E6 / EV1 eloxiert / Silver galvanized | E6 / EV1 eloxiert / Silver galvanized |

- Hochwertige Ausführung
- Premium version

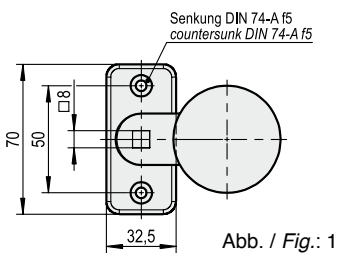


Abb. / Fig.: 1

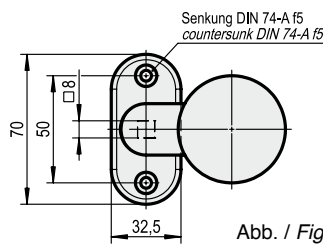
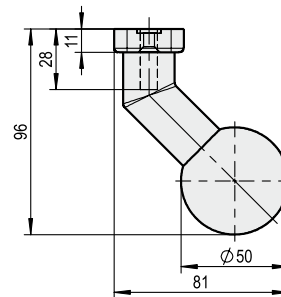
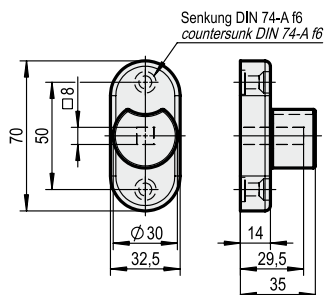


Abb. / Fig.: 2



| Artikelnummer / Art. No.: | 1.63.0260.0 | 1.63.0261.0 | 1.63.0262.0 | 1.63.0263.0 |
|---------------------------------|---------------------------------------|---------------------------------------|---------------------------------------|---------------------------------------|
| Ausführung / Version | fest / fixed | drehbar / turnable | fest / fixed | drehbar / turnable |
| Vierkantloch / Square Hole (mm) | 8 | 8 | 8 | 8 |
| Rosettenausführung / Rose type | eckig / angular | eckig / angular | oval | oval |
| Material / Material | Aluminium / Aluminium | Aluminium / Aluminium | Aluminium / Aluminium | Aluminium / Aluminium |
| Oberfläche / Surface | E6 / EV1 eloxiert / Silver galvanized | E6 / EV1 eloxiert / Silver galvanized | E6 / EV1 eloxiert / Silver galvanized | E6 / EV1 eloxiert / Silver galvanized |
| Abbildung / Figure | 1 | 1 | 2 | 2 |

- Hochwertige Ausführung
- Premium version



Regelmechanismus für Mehrfachverriegelungen

Locking system for multipoint locks

| Artikelnummer / Art. No.: | 1.63.0096.0 | 1.63.0097.0 | 1.63.0098.0 | 1.63.0099.0 |
|--------------------------------|---------------------------------------|-----------------------------------|---------------------------------------|-----------------------------------|
| Vierkantstift / Squarepin (mm) | 8 | 8 | 8 | 8 |
| Rosettenausführung / Rose type | rund / round | rund / round | oval / oval | oval / oval |
| Material / Material | Aluminium / Aluminium | Edelstahl / Stainless steel | Aluminium / Aluminium | Edelstahl / Stainless steel |
| Oberfläche / Surface | E6 / EV1 eloxiert / Silver galvanized | fein matt / satin stainless steel | E6 / EV1 eloxiert / Silver galvanized | fein matt / satin stainless steel |

- Stiftüberstand 40 mm
- Für den Einsatz an Mehrfachverriegelungsschlössern bietet STUV einen leichtgängigen drehbaren Knopf auf runder oder ovaler Rosette zur einseitigen unsichtbaren Befestigung an.
- Spindle projecting standard 40 mm
- For the deployment on multipoint locks STUV supplies an easy-action turnable knob on a round or oval rose for concealed face fixing



Türdrückergarnitur mit unsichtbarer Verschraubung

Door handle furniture with invisible screw connection

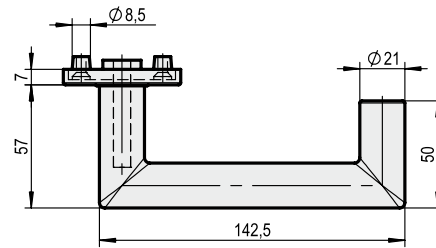
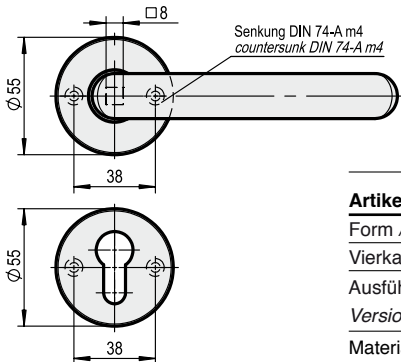
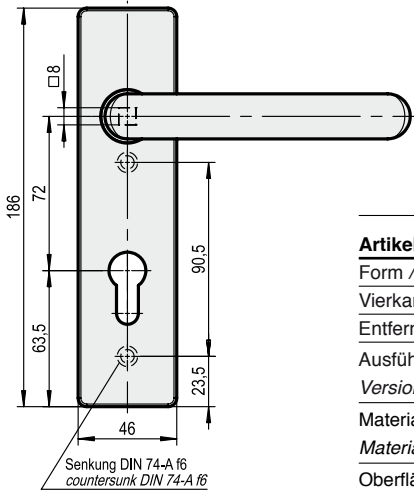


Abb.: Draufsicht für alle Varianten
Fig.: Top view for all versions

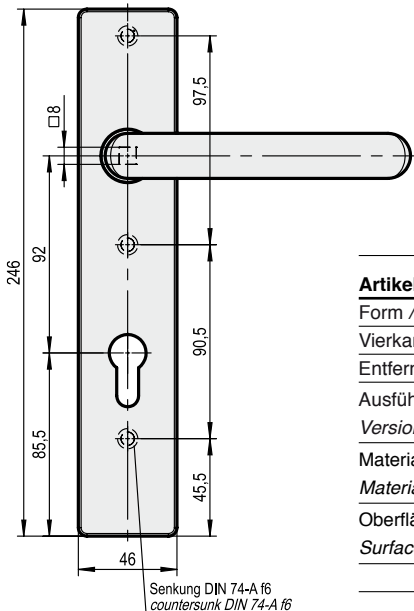
| Artikelnummer / Art. No.: | 1.63.0726.0 | 1.63.0727.0 | 1.63.0728.0 | 1.63.0729.0 |
|---------------------------------|---------------------------------------|-----------------------------------|---------------------------------------|-----------------------------------|
| Form / Design | U-Form / U-Design | U-Form / U-Design | U-Form / U-Design | U-Form / U-Design |
| Vierkantloch / Square hole (mm) | 8 | 8 | 9 | 9 |
| Ausführung / Version | Rundrosette / Round rose | Rundrosette / Round rose | Rundrosette / Round rose | Rundrosette / Round rose |
| Material | Aluminium | Edelstahl / Stainless steel | Aluminium | Edelstahl / Stainless steel |
| Oberfläche / Surface | E6 / EV1 eloxiert / Silver galvanized | fein matt / satin stainless steel | E6 / EV1 eloxiert / Silver galvanized | fein matt / satin stainless steel |
| | - | - | F | F |

F = Feuerschutzausführung nach DIN 18 273 / Fire safety version, tested and certified according to DIN 18 273



| Artikelnummer / Art. No.: | 1.63.0730.0 | 1.63.0731.0 | 1.63.0732.0 | 1.63.0733.0 |
|---------------------------------|--|--|--|--|
| Form / Design | U-Form / U-Design | U-Form / U-Design | U-Form / U-Design | U-Form / U-Design |
| Vierkantloch / Square hole (mm) | 8 | 8 | 9 | 9 |
| Entfernung / Distance (mm) | 72 | 72 | 72 | 72 |
| Ausführung / Version | Kurzschild eckig / Angular short plate | Kurzschild eckig / Angular short plate | Kurzschild eckig / Angular short plate | Kurzschild eckig / Angular short plate |
| Material | Aluminium | Edelstahl / Stainless steel | Aluminium | Edelstahl / Stainless steel |
| Oberfläche / Surface | E6 / EV1 eloxiert / Silver galvanized | fein matt / satin stainless steel | E6 / EV1 eloxiert / Silver galvanized | fein matt / satin stainless steel |
| | - | - | F | F |

F = Feuerschutzausführung nach DIN 18 273 / Fire safety version, tested and certified according to DIN 18 273



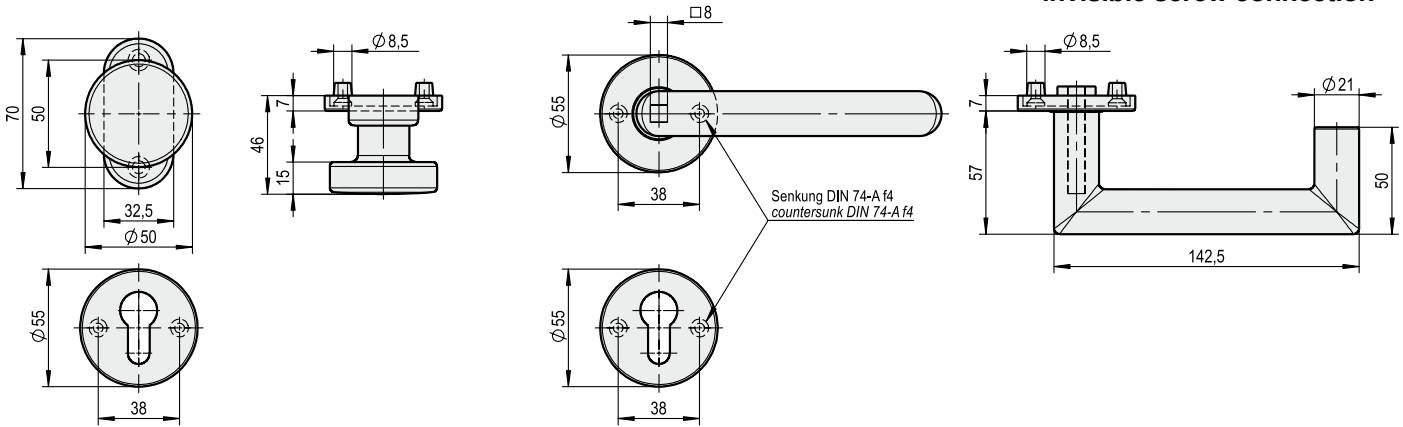
| Artikelnummer / Art. No.: | 1.63.0734.0 | 1.63.0735.0 | 1.63.0736.0 | 1.63.0737.0 |
|---------------------------------|---------------------------------------|---------------------------------------|---------------------------------------|---------------------------------------|
| Form / Design | U-Form / U-Design | U-Form / U-Design | U-Form / U-Design | U-Form / U-Design |
| Vierkantloch / Square hole (mm) | 8 | 8 | 9 | 9 |
| Entfernung / Distance (mm) | 92 | 92 | 92 | 92 |
| Ausführung / Version | Langschild eckig / Angular long plate | Langschild eckig / Angular long plate | Langschild eckig / Angular long plate | Langschild eckig / Angular long plate |
| Material | Aluminium | Edelstahl / Stainless steel | Aluminium | Edelstahl / Stainless steel |
| Oberfläche / Surface | E6 / EV1 eloxiert / Silver galvanized | fein matt / satin stainless steel | E6 / EV1 eloxiert / Silver galvanized | fein matt / satin stainless steel |
| | - | - | F | F |

F = Feuerschutzausführung nach DIN 18 273 / Fire safety version, tested and certified according to DIN 18 273

Wechselgarnitur mit unsichtbarer Verschraubung

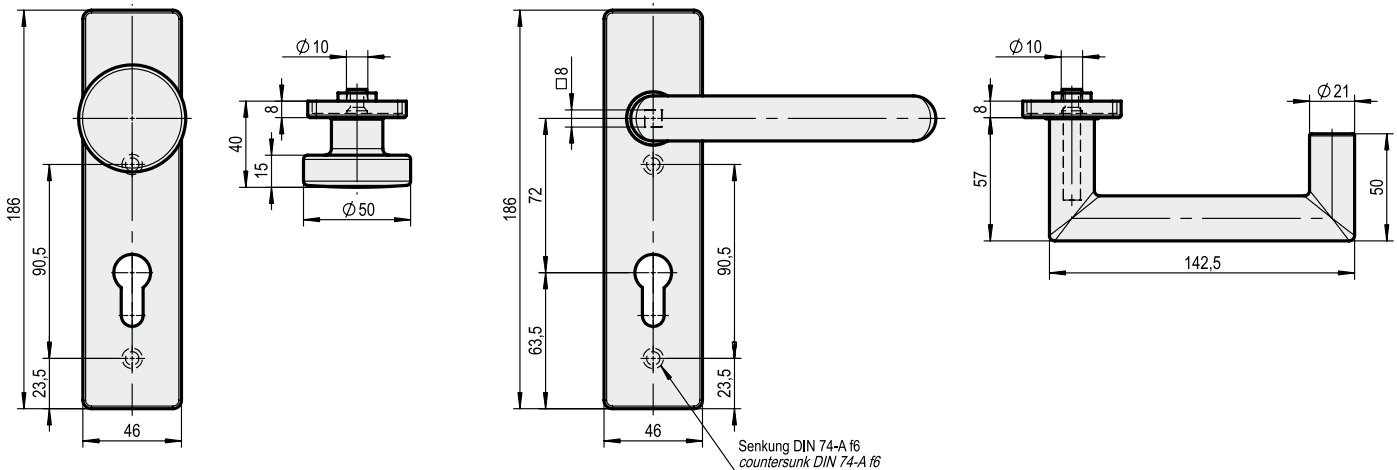


Security Knob-Lever Set with invisible screw connection



| Artikelnummer / Art. No.: | 1.63.0924.0 | 1.63.0925.0 | 1.63.0926.0 | 1.63.0927.0 |
|---------------------------------|--|------------------------------------|--|------------------------------------|
| Form Design | U-Form / Knopf U-Design / Knob | U-Form / Knopf U-Design / Knob | U-Form / Knopf U-Design / Knob | U-Form / Knopf U-Design / Knob |
| Vierkantloch / Square hole (mm) | 8 | 8 | 9 | 9 |
| Ausführung Version | Rundrosette Round rose | Rundrosette Round rose | Rundrosette Round rose | Rundrosette Round rose |
| Material / Material | Aluminium / Aluminium | Edelstahl / Stainless steel | Aluminium / Aluminium | Edelstahl / Stainless steel |
| Oberfläche Surface | E6 / EV1 eloxiert Silver galvanized | fein matt satin stainless steel | E6 / EV1 eloxiert Silver galvanized | fein matt satin stainless steel |
| | - | - | F | F |

F = Feuerschutzausführung nach DIN 18 273 / Fire safety version, tested and certified according to DIN 18 273



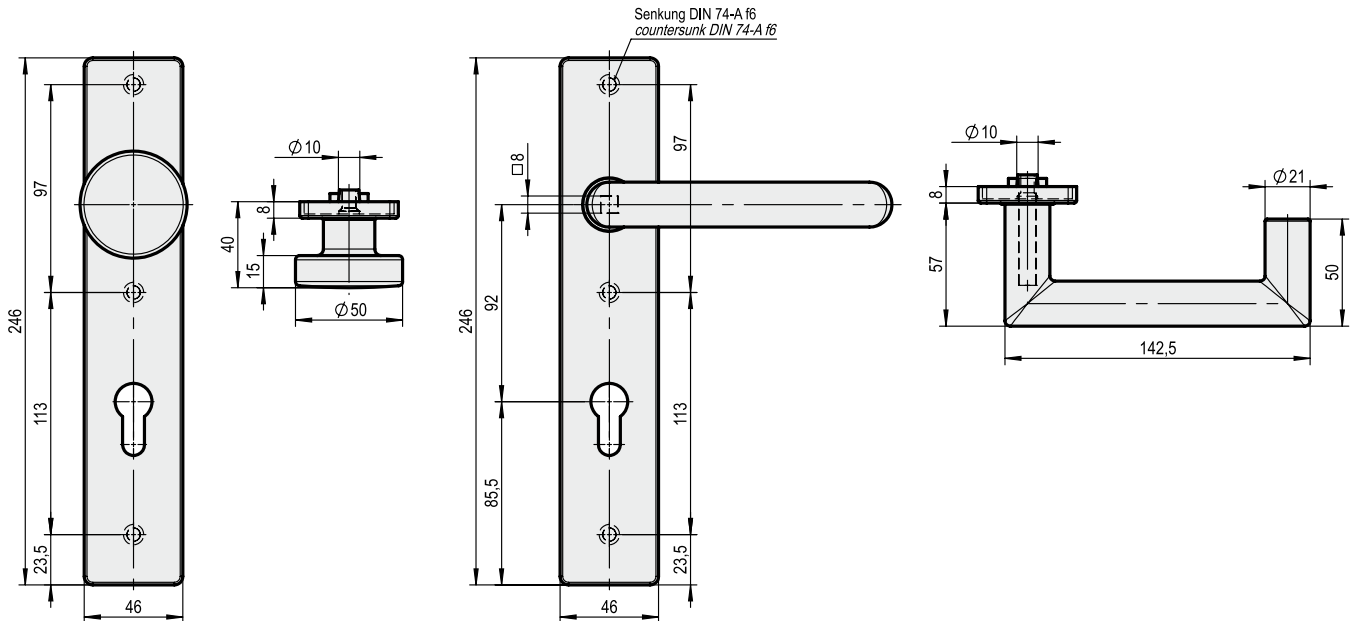
| Artikelnummer / Art. No.: | 1.63.0928.0 | 1.63.0929.0 | 1.63.0930.0 | 1.63.0931.0 |
|---------------------------------|---|---|---|---|
| Form Design | U-Form / Knopf U-Design / Knob | U-Form / Knopf U-Design / Knob | U-Form / Knopf U-Design / Knob | U-Form / Knopf U-Design / Knob |
| Vierkantloch / Square hole (mm) | 8 | 8 | 9 | 9 |
| Entfernung / Distance (mm) | 72 | 72 | 72 | 72 |
| Ausführung Version | Kurzschild eckig Angular short plate | Kurzschild eckig Angular short plate | Kurzschild eckig Angular short plate | Kurzschild eckig Angular short plate |
| Material / Material | Aluminium / Aluminium | Edelstahl / Stainless steel | Aluminium / Aluminium | Edelstahl / Stainless steel |
| Oberfläche Surface | E6 / EV1 eloxiert Silver galvanized | fein matt satin stainless steel | E6 / EV1 eloxiert Silver galvanized | fein matt satin stainless steel |
| | - | - | F | F |

F = Feuerschutzausführung nach DIN 18 273 / Fire safety version, tested and certified according to DIN 18 273



Wechselgarnitur mit unsichtbarer Verschraubung

Security Knob-Lever Set with invisible screw connection



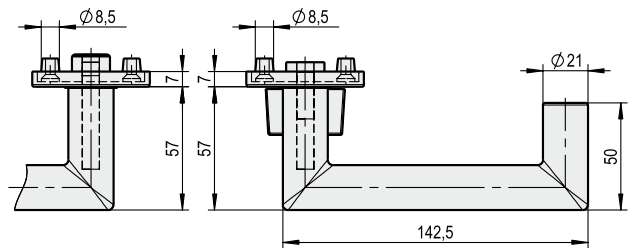
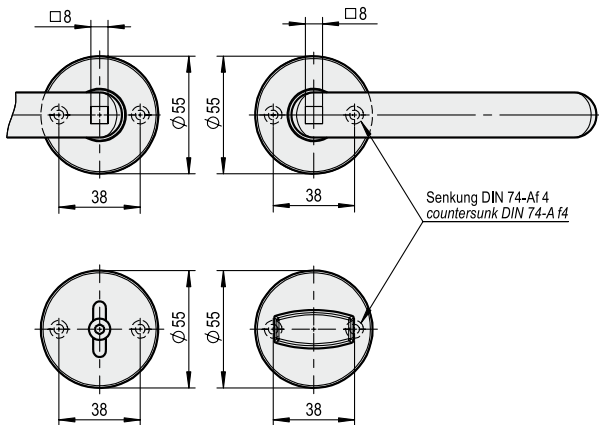
| Artikelnummer / Art. No.: | 1.63.0932.0 | 1.63.0933.0 | 1.63.0934.0 | 1.63.0935.0 |
|---------------------------------|--|--|--|--|
| Form Design | U-Form / Knopf U-Design / Knob | U-Form / Knopf U-Design / Knob | U-Form / Knopf U-Design / Knob | U-Form / Knopf U-Design / Knob |
| Vierkantloch / Square hole (mm) | 8 | 8 | 9 | 9 |
| Entfernung / Distance (mm) | 92 | 92 | 92 | 92 |
| Ausführung Version | Langschild eckig Angular long plate | Langschild eckig Angular long plate | Langschild eckig Angular long plate | Langschild eckig Angular long plate |
| Material Material | Aluminium Aluminium | Edelstahl Stainless steel | Aluminium Aluminium | Edelstahl Stainless steel |
| Oberfläche Surface | E6 / EV1 eloxiert Silver galvanized | fein matt Satin Stainless steel | E6 / EV1 eloxiert Silver galvanized | fein matt Satin Stainless steel |
| | - | - | F | F |

F = Feuerschutzausführung nach DIN 18 273 / Fire safety version, tested and certified according to DIN 18 273

Türdrückergarnitur WC-Ausführung mit unsicht- barer Verschraubung

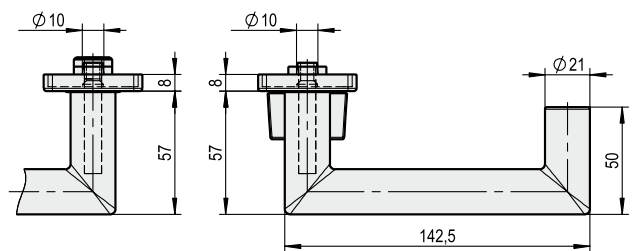
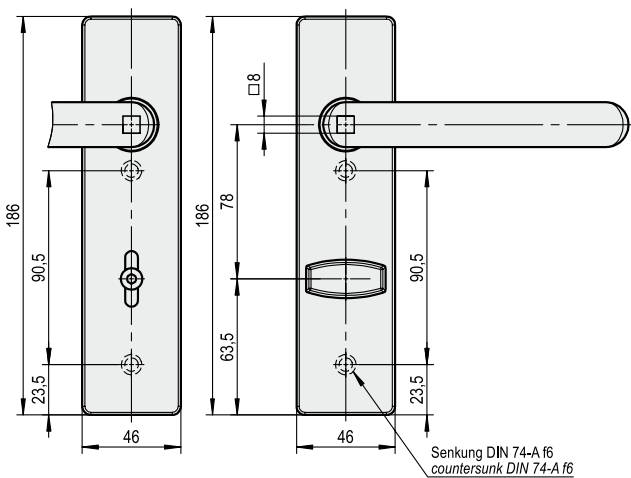


*Door handle furniture
lavatory version with invisible
screw connection*



2

| Artikelnummer / Art. No.: | 1.63.0936.0 | 1.63.0937.0 |
|---------------------------------|---------------------------------------|-----------------------------------|
| Form / Design | WC / Lavatory | WC / Lavatory |
| Vierkantloch / Square hole (mm) | 8 | 8 |
| Ausführung / Version | Rundrosette / Round rose | Rundrosette / Round rose |
| Material / Material | Aluminium / Aluminium | Edelstahl / Stainless steel |
| Oberfläche / Surface | E6 / EV1 eloxiert / Silver galvanized | fein matt / Satin Stainless steel |



| Artikelnummer / Art. No.: | 1.63.0938.0 | 1.63.0939.0 |
|---------------------------------|--|--|
| Form / Design | WC / Lavatory | WC / Lavatory |
| Vierkantloch / Square hole (mm) | 8 | 8 |
| Entfernung / Distance (mm) | 78 | 78 |
| Ausführung / Version | Kurzschild eckig / Angular short plate | Kurzschild eckig / Angular short plate |
| Material / Material | Aluminium / Aluminium | Edelstahl / Stainless steel |
| Oberfläche / Surface | E6 / EV1 eloxiert / Silver galvanized | fein matt / Satin Stainless steel |



Türdrückergarnitur mit unsichtbarer Verschraubung

Door handle furniture with invisible screw connection

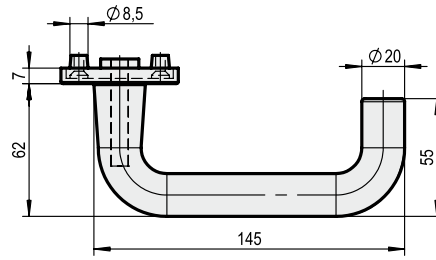
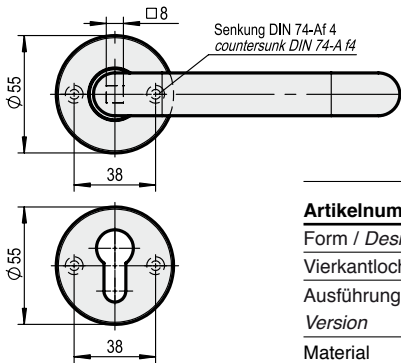
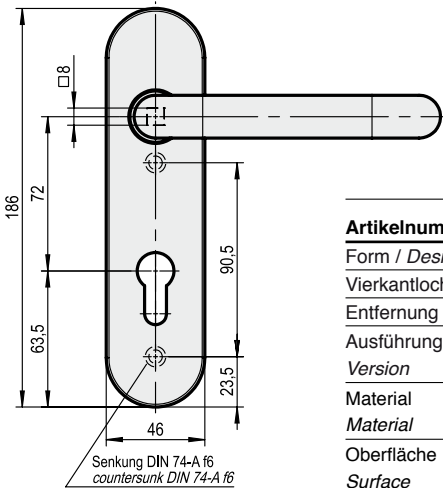


Abb.: Draufsicht für alle Varianten
Fig.: Top view for all versions

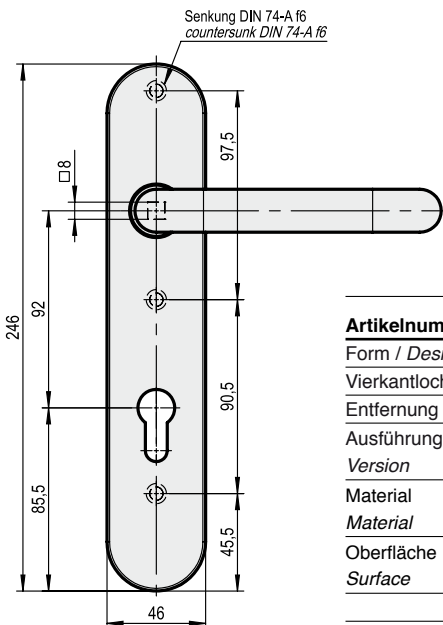
| Artikelnummer / Art. No.: | 1.63.0940.0 | 1.63.0941.0 | 1.63.0942.0 | 1.63.0943.0 |
|---------------------------------|---------------------------------------|-----------------------------------|---------------------------------------|-----------------------------------|
| Form / Design | U-Form / U-Design | U-Form / U-Design | U-Form / U-Design | U-Form / U-Design |
| Vierkantloch / Square hole (mm) | 8 | 8 | 9 | 9 |
| Ausführung / Version | Rundrosette / Round rose | Rundrosette / Round rose | Rundrosette / Round rose | Rundrosette / Round rose |
| Material / Material | Aluminium / Aluminium | Edelstahl / Stainless steel | Aluminium / Aluminium | Edelstahl / Stainless steel |
| Oberfläche / Surface | E6 / EV1 eloxiert / Silver galvanized | fein matt / Satin Stainless steel | E6 / EV1 eloxiert / Silver galvanized | fein matt / Satin Stainless steel |
| | - | - | F | F |

F = Feuerschutzausführung nach DIN 18 273 / Fire safety version, tested and certified according to DIN 18 273



| Artikelnummer / Art. No.: | 1.63.0944.0 | 1.63.0945.0 | 1.63.0946.0 | 1.63.0947.0 |
|---------------------------------|---------------------------------------|-------------------------------------|---------------------------------------|-------------------------------------|
| Form / Design | U-Form / U-Design | U-Form / U-Design | U-Form / U-Design | U-Form / U-Design |
| Vierkantloch / Square hole (mm) | 8 | 8 | 9 | 9 |
| Entfernung / Distance (mm) | 72 | 72 | 72 | 72 |
| Ausführung / Version | Kurzschild rund / Round short plate | Kurzschild rund / Round short plate | Kurzschild rund / Round short plate | Kurzschild rund / Round short plate |
| Material / Material | Aluminium / Aluminium | Edelstahl / Stainless steel | Aluminium / Aluminium | Edelstahl / Stainless steel |
| Oberfläche / Surface | E6 / EV1 eloxiert / Silver galvanized | fein matt / Satin Stainless steel | E6 / EV1 eloxiert / Silver galvanized | fein matt / Satin Stainless steel |
| | - | - | F | F |

F = Feuerschutzausführung nach DIN 18 273 / Fire safety version, tested and certified according to DIN 18 273

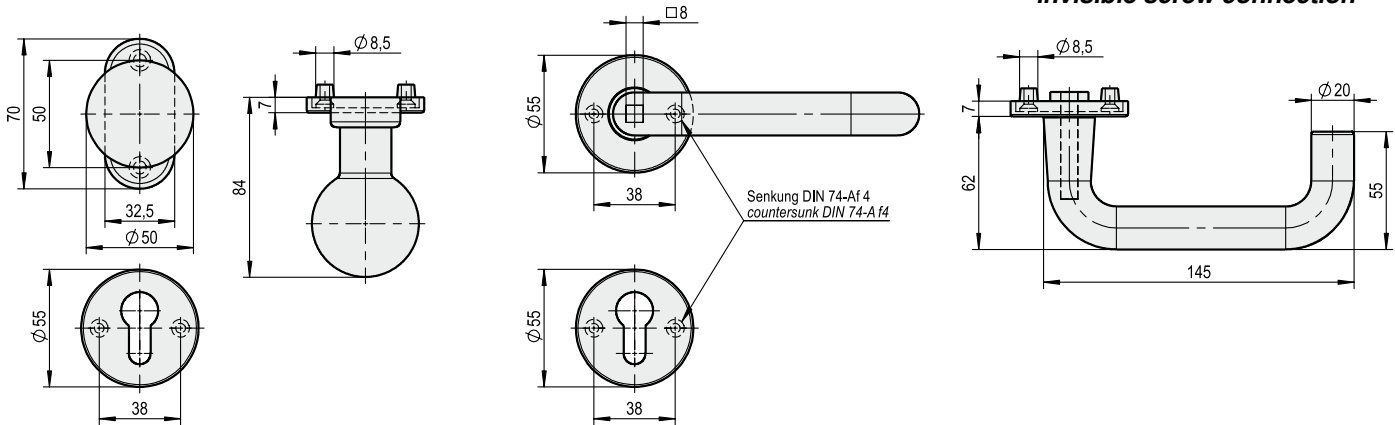


| Artikelnummer / Art. No.: | 1.63.0948.0 | 1.63.0949.0 | 1.63.0950.0 | 1.63.0951.0 |
|---------------------------------|---------------------------------------|------------------------------------|---------------------------------------|------------------------------------|
| Form / Design | U-Form / U-Design | U-Form / U-Design | U-Form / U-Design | U-Form / U-Design |
| Vierkantloch / Square hole (mm) | 8 | 8 | 9 | 9 |
| Entfernung / Distance (mm) | 92 | 92 | 92 | 92 |
| Ausführung / Version | Langschild rund / Round long plate | Langschild rund / Round long plate | Langschild rund / Round long plate | Langschild rund / Round long plate |
| Material / Material | Aluminium / Aluminium | Edelstahl / Stainless steel | Aluminium / Aluminium | Edelstahl / Stainless steel |
| Oberfläche / Surface | E6 / EV1 eloxiert / Silver galvanized | fein matt / Satin Stainless steel | E6 / EV1 eloxiert / Silver galvanized | fein matt / Satin Stainless steel |
| | - | - | F | F |

F = Feuerschutzausführung nach DIN 18 273 / Fire safety version, tested and certified according to DIN 18 273

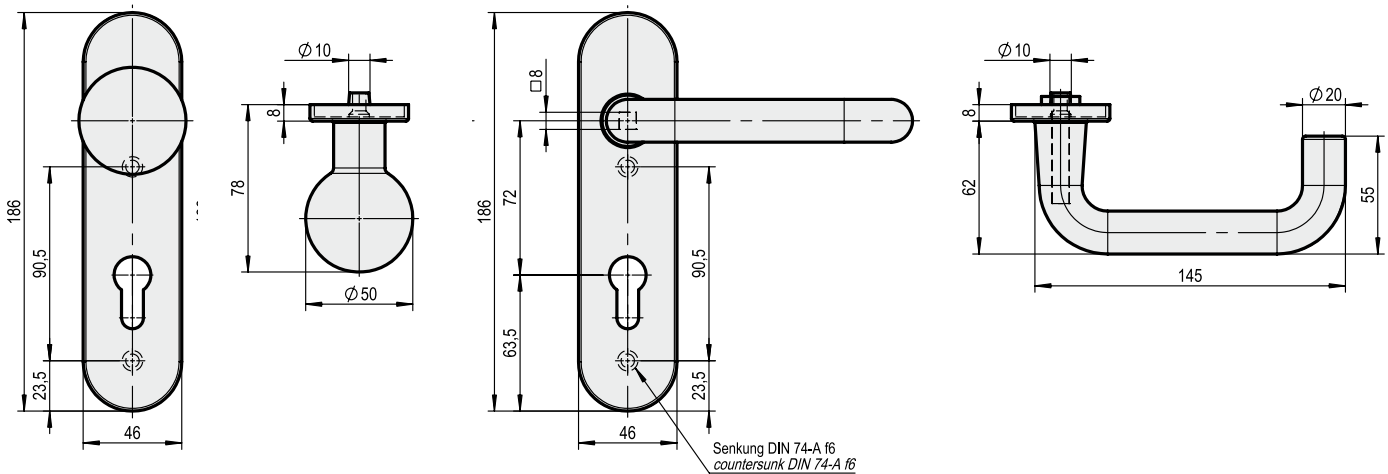
Wechselgarnitur mit unsichtbarer Verschraubung

Security Knob-Lever Set with invisible screw connection



| Artikelnummer / Art. No.: | 1.63.0952.0 | 1.63.0953.0 | 1.63.0954.0 | 1.63.0955.0 |
|---------------------------------|--|------------------------------------|--|------------------------------------|
| Form Design | U-Form / Knopf U-Design / Knob | U-Form / Knopf U-Design / Knob | U-Form / Knopf U-Design / Knob | U-Form / Knopf U-Design / Knob |
| Vierkantloch / Square hole (mm) | 8 | 8 | 9 | 9 |
| Ausführung Version | Rundrosette Round rose | Rundrosette Round rose | Rundrosette Round rose | Rundrosette Round rose |
| Material / Material | Aluminium / Aluminium | Edelstahl / Stainless steel | Aluminium / Aluminium | Edelstahl / Stainless steel |
| Oberfläche Surface | E6 / EV1 eloxiert Silver galvanized | fein matt Satin Stainless steel | E6 / EV1 eloxiert Silver galvanized | fein matt Satin Stainless steel |
| | - | - | F | F |

F = Feuerschutzausführung nach DIN 18 273 / Fire safety version, tested and certified according to DIN 18 273



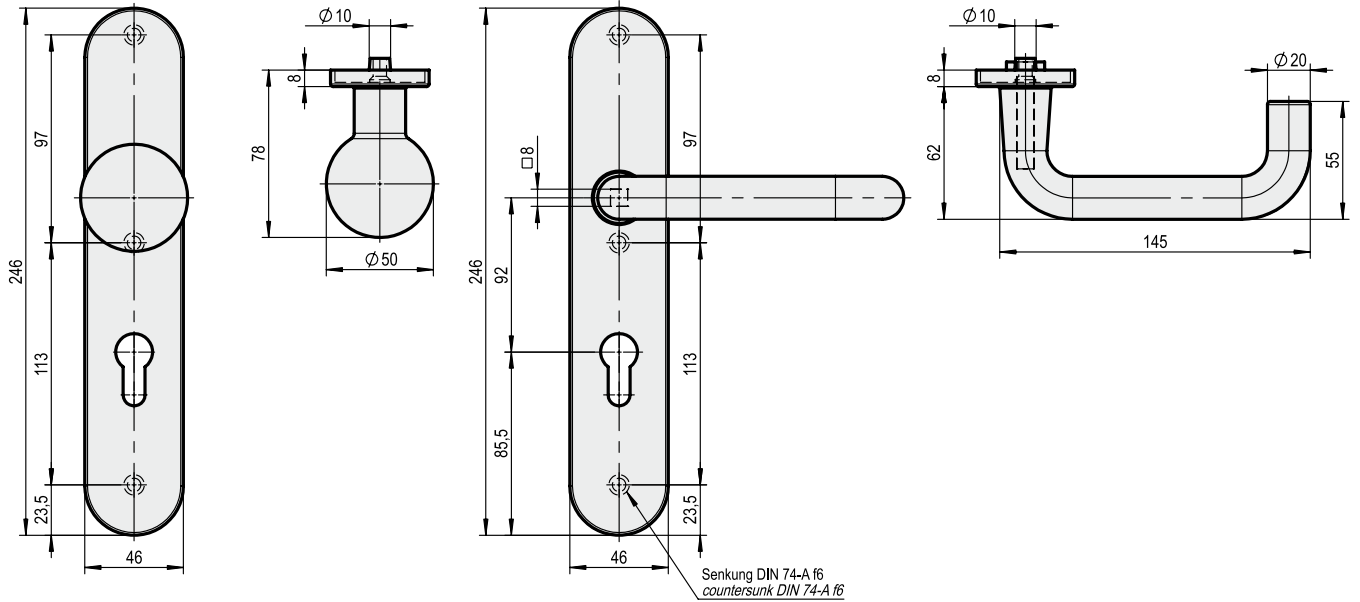
| Artikelnummer / Art. No.: | 1.63.0956.0 | 1.63.0957.0 | 1.63.0958.0 | 1.63.0959.0 |
|---------------------------------|--|--------------------------------------|--|--------------------------------------|
| Form Design | U-Form / Knopf U-Design / Knob | U-Form / Knopf U-Design / Knob | U-Form / Knopf U-Design / Knob | U-Form / Knopf U-Design / Knob |
| Vierkantloch / Square hole (mm) | 8 | 8 | 9 | 9 |
| Entfernung / Distance (mm) | 72 | 72 | 72 | 72 |
| Ausführung Version | Kurzschild rund Round short plate | Kurzschild rund Round short plate | Kurzschild rund Round short plate | Kurzschild rund Round short plate |
| Material / Material | Aluminium / Aluminium | Edelstahl / Stainless steel | Aluminium / Aluminium | Edelstahl / Stainless steel |
| Oberfläche Surface | E6 / EV1 eloxiert Silver galvanized | fein matt Satin Stainless steel | E6 / EV1 eloxiert Silver galvanized | fein matt Satin Stainless steel |
| | - | - | F | F |

F = Feuerschutzausführung nach DIN 18 273 / Fire safety version, tested and certified according to DIN 18 273



Wechselgarnitur mit unsichtbarer Verschraubung

Security Knob-Lever Set with invisible screw connection



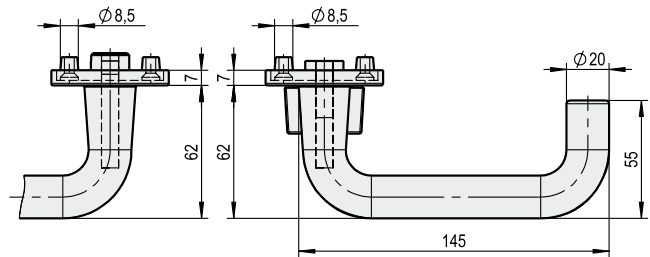
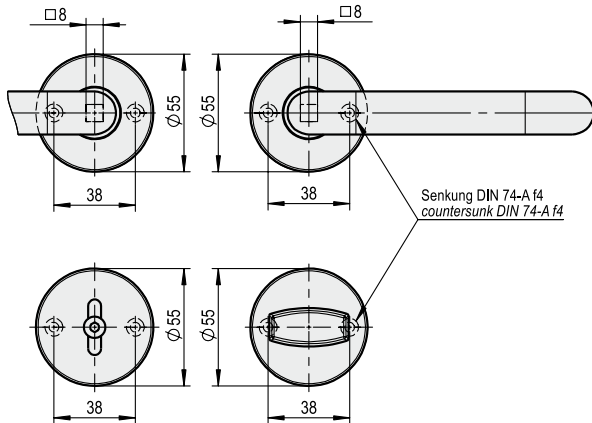
| Artikelnummer / Art. No.: | 1.63.0960.0 | 1.63.0961.0 | 1.63.0962.0 | 1.63.0963.0 |
|---------------------------------|--|-------------------------------------|--|-------------------------------------|
| Form Design | U-Form / Knopf U-Design / Knob | U-Form / Knopf U-Design / Knob | U-Form / Knopf U-Design / Knob | U-Form / Knopf U-Design / Knob |
| Vierkantloch / Square hole (mm) | 8 | 8 | 9 | 9 |
| Entfernung / Distance (mm) | 92 | 92 | 92 | 92 |
| Ausführung Version | Langschild rund Round long plate | Langschild rund Round long plate | Langschild rund Round long plate | Langschild rund Round long plate |
| Material Material | Aluminium Aluminium | Edelstahl Stainless steel | Aluminium Aluminium | Edelstahl Stainless steel |
| Oberfläche Surface | E6 / EV1 eloxiert Silver galvanized | fein matt Satin Stainless steel | E6 / EV1 eloxiert Silver galvanized | fein matt Satin Stainless steel |
| | - | - | F | F |

F = Feuerschutzausführung nach DIN 18 273 / Fire safety version, tested and certified according to DIN 18 273

Türdrückergarnitur WC-Ausführung mit unsicht- barer Verschraubung

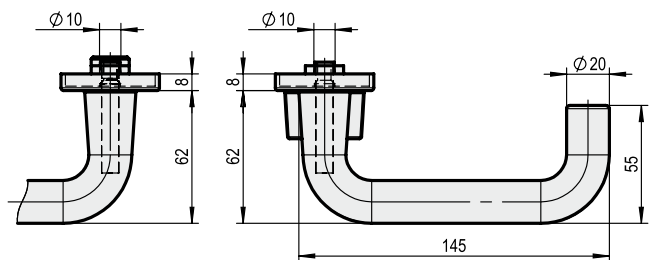
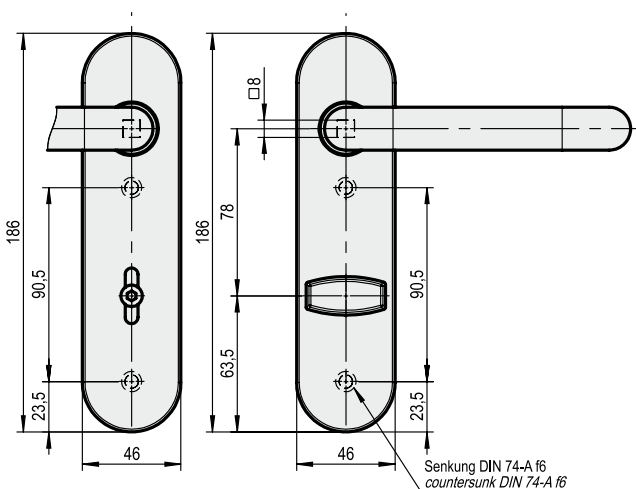


*Door handle furniture
lavatory version with invisible
screw connection*



2

| Artikelnummer / Art. No.: | 1.63.0964.0 | 1.63.0965.0 |
|---------------------------------|---------------------------------------|-----------------------------------|
| Form / Design | WC / Lavatory | WC / Lavatory |
| Vierkantloch / Square hole (mm) | 8 | 8 |
| Ausführung / Version | Rundrosette / Round rose | Rundrosette / Round rose |
| Material / Material | Aluminium / Aluminium | Edelstahl / Stainless steel |
| Oberfläche / Surface | E6 / EV1 eloxiert / Silver galvanized | fein matt / Satin Stainless steel |



| Artikelnummer / Art. No.: | 1.63.0966.0 | 1.63.0967.0 |
|---------------------------------|---------------------------------------|-------------------------------------|
| Form / Design | WC / Lavatory | WC / Lavatory |
| Vierkantloch / Square hole (mm) | 8 | 8 |
| Entfernung / Distance (mm) | 78 | 78 |
| Ausführung / Version | Kurzschild rund / Round short plate | Kurzschild rund / Round short plate |
| Material / Material | Aluminium / Aluminium | Edelstahl / Stainless steel |
| Oberfläche / Surface | E6 / EV1 eloxiert / Silver galvanized | fein matt / Satin Stainless steel |



Türdrückergarnitur mit unsichtbarer Verschraubung

Door handle furniture with invisible screw connection

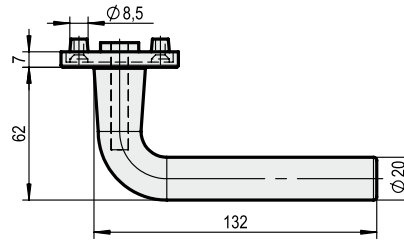
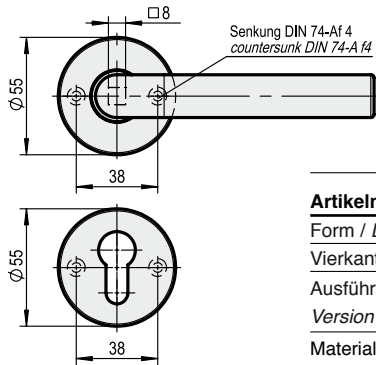
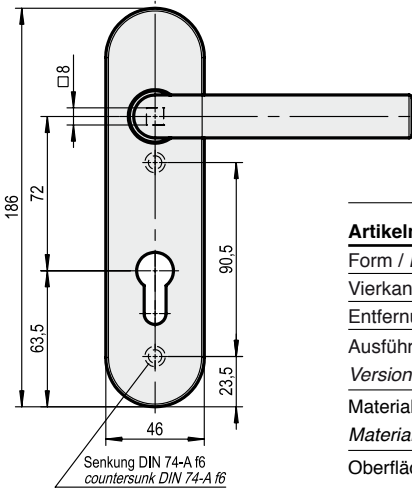


Abb.: Draufsicht für alle Varianten
Fig.: Top view for all versions

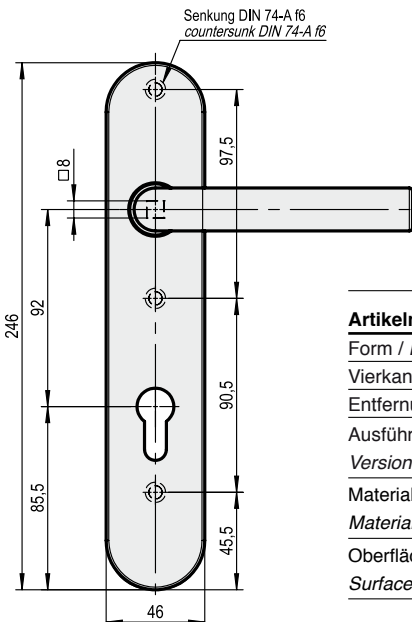
| Artikelnummer / Art. No.: | 1.63.1200.0 | 1.63.1201.0 | 1.63.1202.0 | 1.63.1203.0 |
|---------------------------------|---------------------------------------|-----------------------------------|---------------------------------------|-----------------------------------|
| Form / Design | L-Form / L-Design | L-Form / L-Design | L-Form / L-Design | L-Form / L-Design |
| Vierkantloch / Square hole (mm) | 8 | 8 | 9 | 9 |
| Ausführung / Version | Rundrosette / Round rose | Rundrosette / Round rose | Rundrosette / Round rose | Rundrosette / Round rose |
| Material | Aluminium | Edelstahl / Stainless steel | Aluminium | Edelstahl / Stainless steel |
| Oberfläche / Surface | E6 / EV1 eloxiert / Silver galvanized | fein matt / Satin Stainless steel | E6 / EV1 eloxiert / Silver galvanized | fein matt / Satin Stainless steel |
| | - | - | F | F |

F = Feuerschutzausführung nach DIN 18 273 / Fire safety version, tested and certified according to DIN 18 273



| Artikelnummer / Art. No.: | 1.63.1204.0 | 1.63.1205.0 | 1.63.1206.0 | 1.63.1207.0 |
|---------------------------------|---------------------------------------|-------------------------------------|---------------------------------------|-------------------------------------|
| Form / Design | L-Form / L-Design | L-Form / L-Design | L-Form / L-Design | L-Form / L-Design |
| Vierkantloch / Square hole (mm) | 8 | 8 | 9 | 9 |
| Entfernung / Distance (mm) | 72 | 72 | 72 | 72 |
| Ausführung / Version | Kurzschild rund / Round short plate | Kurzschild rund / Round short plate | Kurzschild rund / Round short plate | Kurzschild rund / Round short plate |
| Material | Aluminium | Edelstahl / Stainless steel | Aluminium | Edelstahl / Stainless steel |
| Oberfläche / Surface | E6 / EV1 eloxiert / Silver galvanized | fein matt / Satin Stainless steel | E6 / EV1 eloxiert / Silver galvanized | fein matt / Satin Stainless steel |
| | - | - | F | F |

F = Feuerschutzausführung nach DIN 18 273 / Fire safety version, tested and certified according to DIN 18 273

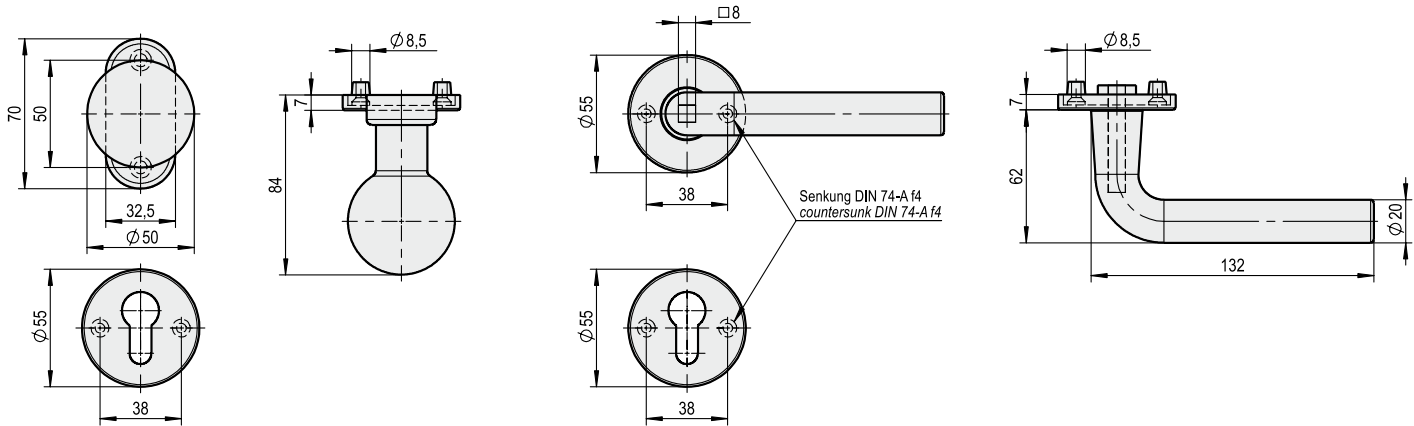


| Artikelnummer / Art. No.: | 1.63.1208.0 | 1.63.1209.0 | 1.63.1210.0 | 1.63.1211.0 |
|---------------------------------|---------------------------------------|------------------------------------|---------------------------------------|------------------------------------|
| Form / Design | L-Form / L-Design | L-Form / L-Design | L-Form / L-Design | L-Form / L-Design |
| Vierkantloch / Square hole (mm) | 8 | 8 | 9 | 9 |
| Entfernung / Distance (mm) | 92 | 92 | 92 | 92 |
| Ausführung / Version | Langschild rund / Round long plate | Langschild rund / Round long plate | Langschild rund / Round long plate | Langschild rund / Round long plate |
| Material | Aluminium | Edelstahl / Stainless steel | Aluminium | Edelstahl / Stainless steel |
| Oberfläche / Surface | E6 / EV1 eloxiert / Silver galvanized | fein matt / Satin Stainless steel | E6 / EV1 eloxiert / Silver galvanized | fein matt / Satin Stainless steel |
| | - | - | F | F |

F = Feuerschutzausführung nach DIN 18 273 / Fire safety version, tested and certified according to DIN 18 273

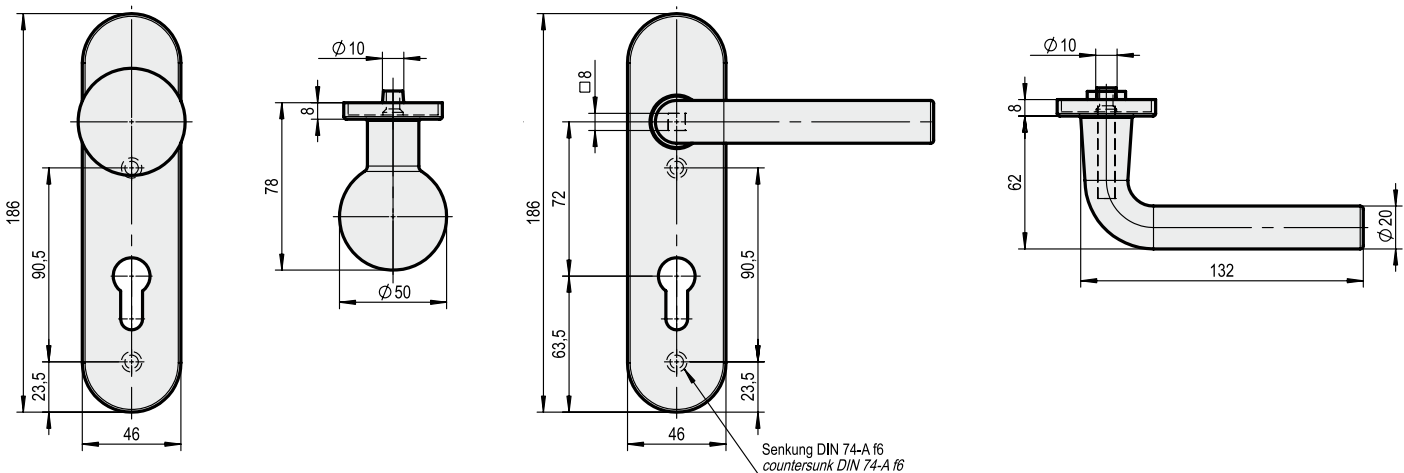
Wechselgarnitur mit unsichtbarer Verschraubung

Security Knob-Lever Set with invisible screw connection



| Artikelnummer / Art. No.: | 1.63.1212.0 | 1.63.1213.0 | 1.63.1214.0 | 1.63.1215.0 |
|---------------------------------|--|------------------------------------|--|------------------------------------|
| Form Design | L-Form / Knopf L-Design / Knob | L-Form / Knopf L-Design / Knob | L-Form / Knopf L-Design / Knob | L-Form / Knopf L-Design / Knob |
| Vierkantloch / Square hole (mm) | 8 | 8 | 9 | 9 |
| Ausführung / Version | Rundrosette / Round rose | Rundrosette / Round rose | Rundrosette / Round rose | Rundrosette / Round rose |
| Material / Material | Aluminium / Aluminium | Edelstahl / Stainless steel | Aluminium / Aluminium | Edelstahl / Stainless steel |
| Oberfläche Surface | E6 / EV1 eloxiert Silver galvanized | fein matt Satin Stainless steel | E6 / EV1 eloxiert Silver galvanized | fein matt Satin Stainless steel |
| | - | - | F | F |

F = Feuerschutzausführung nach DIN 18 273 / Fire safety version, tested and certified according to DIN 18 273



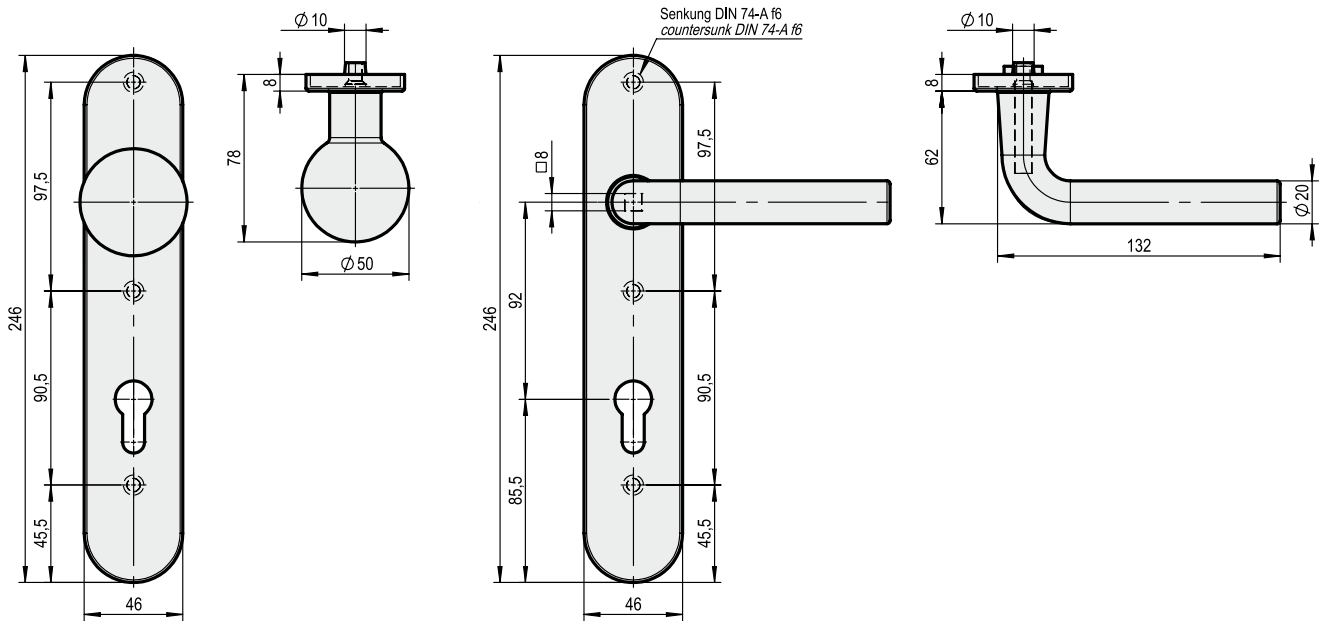
| Artikelnummer / Art. No.: | 1.63.1216.0 | 1.63.1217.0 | 1.63.1218.0 | 1.63.1219.0 |
|---------------------------------|--|--|--|--|
| Form Design | L-Form / Knopf L-Design / Knob | L-Form / Knopf L-Design / Knob | L-Form / Knopf L-Design / Knob | L-Form / Knopf L-Design / Knob |
| Vierkantloch / Square hole (mm) | 8 | 8 | 9 | 9 |
| Entfernung / Distance (mm) | 72 | 72 | 72 | 72 |
| Ausführung Version | Kurzschild rund Round short plate | Kurzschild rund Round short plate | Kurzschild rund Round short plate | Kurzschild rund Round short plate |
| Material / Material | Aluminium / Aluminium | Edelstahl / Stainless steel | Aluminium / Aluminium | Edelstahl / Stainless steel |
| Oberfläche Surface | E6 / EV1 eloxiert Silver galvanized | Edelstahl fein matt Satin Stainless steel | E6 / EV1 eloxiert Silver galvanized | Edelstahl fein matt Satin Stainless steel |
| | - | - | F | F |

F = Feuerschutzausführung nach DIN 18 273 / Fire safety version, tested and certified according to DIN 18 273



Wechselgarnitur mit unsichtbarer Verschraubung

Security Knob-Lever Set with invisible screw connection



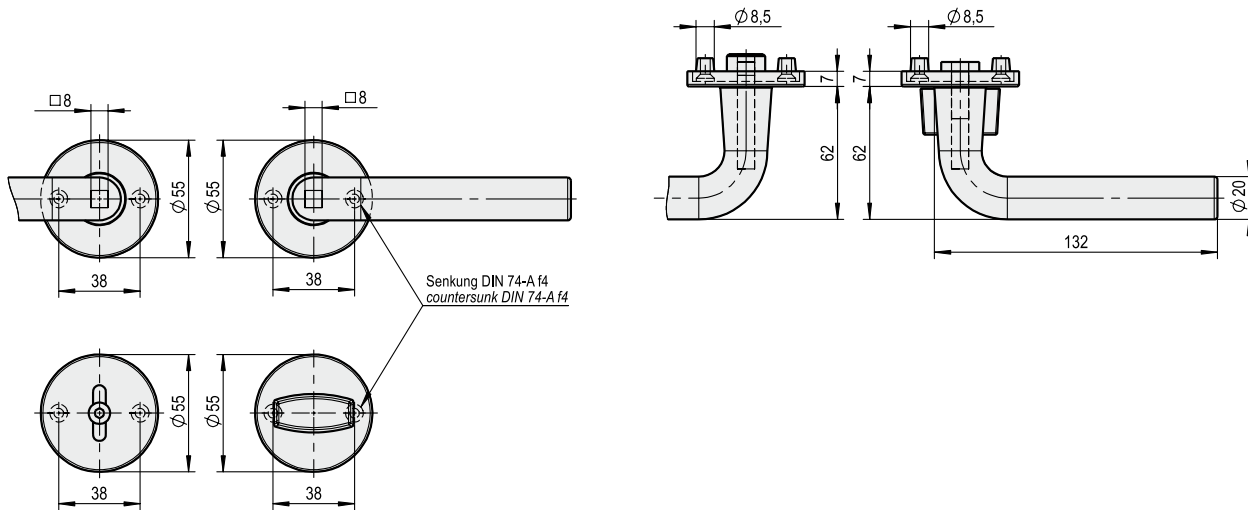
| Artikelnummer / Art. No.: | 1.63.1220.0 | 1.63.1221.0 | 1.63.1222.0 | 1.63.1223.0 |
|---------------------------------|--|-------------------------------------|--|-------------------------------------|
| Form Design | L-Form / Knopf L-Design / Knob | L-Form / Knopf L-Design / Knob | L-Form / Knopf L-Design / Knob | L-Form / Knopf L-Design / Knob |
| Vierkantloch / Square hole (mm) | 8 | 8 | 9 | 9 |
| Entfernung / Distance (mm) | 92 | 92 | 92 | 92 |
| Ausführung Version | Langschild rund Round long plate | Langschild rund Round long plate | Langschild rund Round long plate | Langschild rund Round long plate |
| Material Material | Aluminium Aluminium | Edelstahl Stainless steel | Aluminium Aluminium | Edelstahl Stainless steel |
| Oberfläche Surface | E6 / EV1 eloxiert Silver galvanized | fein matt Satin Stainless steel | E6 / EV1 eloxiert Silver galvanized | fein matt Satin Stainless steel |
| | - | - | F | F |

F = Feuerschutzausführung nach DIN 18 273 / Fire safety version, tested and certified according to DIN 18 273

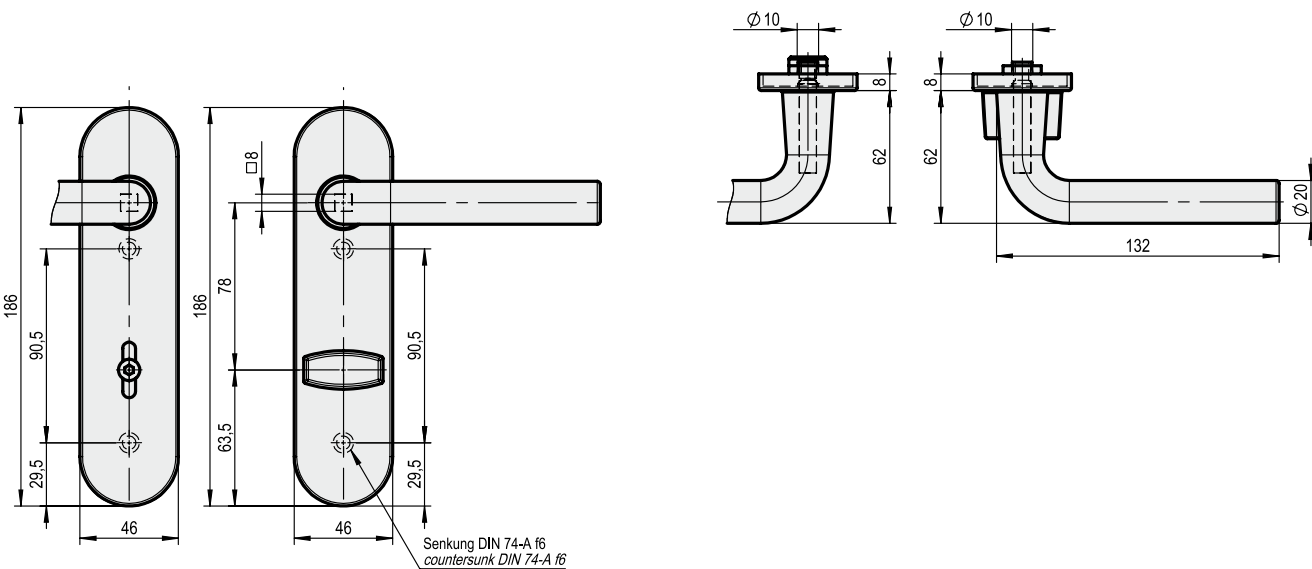
**Türdrückergarnitur
WC-Ausführung mit unsicht-
barer Verschraubung**



**Door handle furniture
lavatory version with invisible
screw connection**



| Artikelnummer / Art. No.: | 1.63.1224.0 | 1.63.1225.0 |
|---------------------------------|---------------------------------------|-----------------------------------|
| Form / Design | WC / Lavatory | WC / Lavatory |
| Vierkantloch / Square hole (mm) | 8 | 8 |
| Ausführung / Version | Rundrosette / Round rose | Rundrosette / Round rose |
| Material / Material | Aluminium / Aluminium | Edelstahl / Stainless steel |
| Oberfläche / Surface | E6 / EV1 eloxiert / Silver galvanized | fein matt / Satin Stainless steel |



| Artikelnummer / Art. No.: | 1.63.1226.0 | 1.63.1227.0 |
|---------------------------------|---------------------------------------|-------------------------------------|
| Form / Design | WC / Lavatory | WC / Lavatory |
| Vierkantloch / Square hole (mm) | 8 | 8 |
| Entfernung / Distance (mm) | 78 | 78 |
| Ausführung / Version | Kurzschild rund / Round short plate | Kurzschild rund / Round short plate |
| Material / Material | Aluminium / Aluminium | Edelstahl / Stainless steel |
| Oberfläche / Surface | E6 / EV1 eloxiert / Silver galvanized | fein matt / Satin Stainless steel |



Türdrückergarnitur mit unsichtbarer Verschraubung

Door handle furniture with invisible screw connection

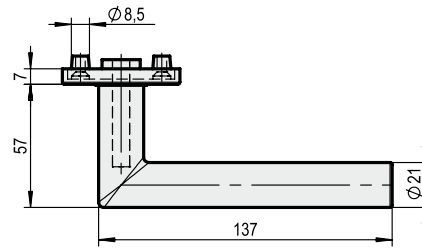
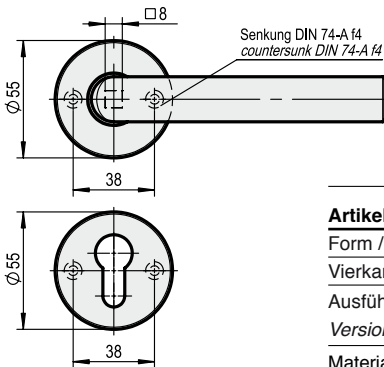
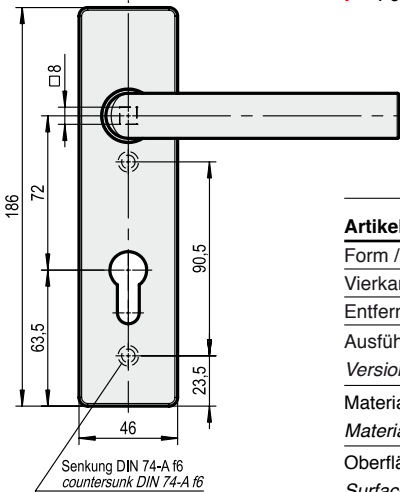


Abb.: Draufsicht für alle Varianten
Fig.: Top view for all versions

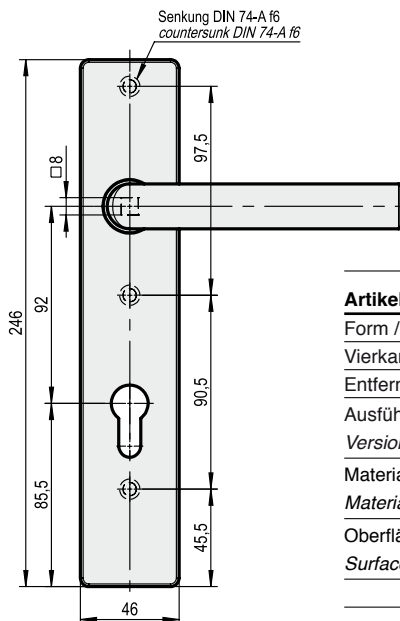
| Artikelnummer / Art. No.: | 1.63.1230.0 | 1.63.1231.0 | 1.63.1232.0 | 1.63.1233.0 |
|---------------------------------|---------------------------------------|-----------------------------------|---------------------------------------|-----------------------------------|
| Form / Design | L-Form / L-Design | L-Form / L-Design | L-Form / L-Design | L-Form / L-Design |
| Vierkantloch / Square hole (mm) | 8 | 8 | 9 | 9 |
| Ausführung / Version | Rundrosette / Round rose | Rundrosette / Round rose | Rundrosette / Round rose | Rundrosette / Round rose |
| Material | Aluminium / Aluminium | Edelstahl / Stainless steel | Aluminium / Aluminium | Edelstahl / Stainless steel |
| Oberfläche / Surface | E6 / EV1 eloxiert / Silver galvanized | fein matt / Satin Stainless steel | E6 / EV1 eloxiert / Silver galvanized | fein matt / Satin Stainless steel |
| | - | - | F | F |

F = Feuerschutzausführung nach DIN 18 273 / Fire safety version, tested and certified according to DIN 18 273



| Artikelnummer / Art. No.: | 1.63.1234.0 | 1.63.1235.0 | 1.63.1236.0 | 1.63.1237.0 |
|---------------------------------|--|--|--|--|
| Form / Design | L-Form / L-Design | L-Form / L-Design | L-Form / L-Design | L-Form / L-Design |
| Vierkantloch / Square hole (mm) | 8 | 8 | 9 | 9 |
| Entfernung / Distance (mm) | 72 | 72 | 72 | 72 |
| Ausführung / Version | Kurzschild eckig / Angular short plate | Kurzschild eckig / Angular short plate | Kurzschild eckig / Angular short plate | Kurzschild eckig / Angular short plate |
| Material | Aluminium / Aluminium | Edelstahl / Stainless steel | Aluminium / Aluminium | Edelstahl / Stainless steel |
| Oberfläche / Surface | E6 / EV1 eloxiert / Silver galvanized | fein matt / Satin Stainless steel | E6 / EV1 eloxiert / Silver galvanized | fein matt / Satin Stainless steel |
| | - | - | F | F |

F = Feuerschutzausführung nach DIN 18 273 / Fire safety version, tested and certified according to DIN 18 273

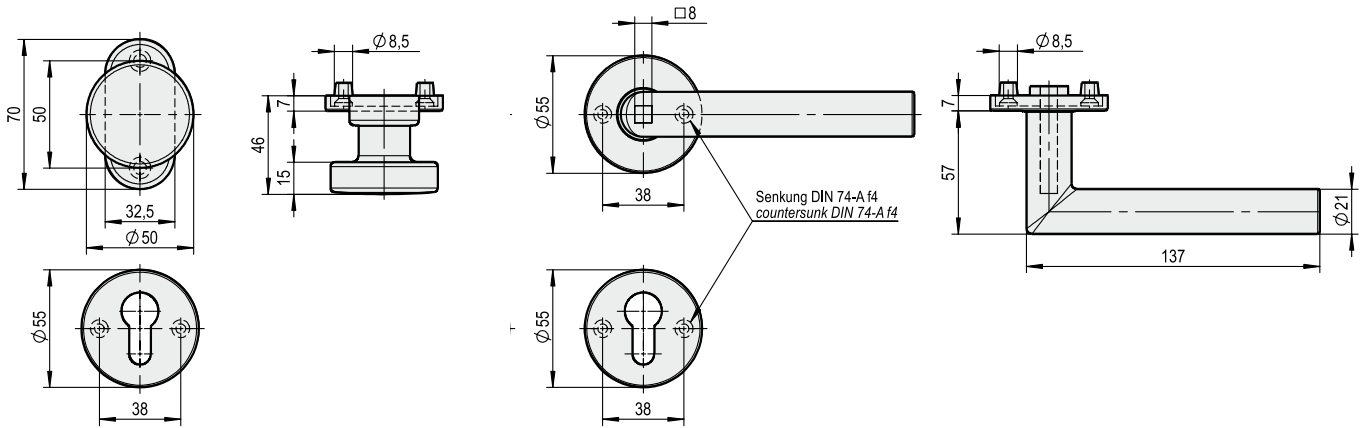


| Artikelnummer / Art. No.: | 1.63.1238.0 | 1.63.1239.0 | 1.63.1240.0 | 1.63.1241.0 |
|---------------------------------|---------------------------------------|---------------------------------------|---------------------------------------|---------------------------------------|
| Form / Design | L-Form / L-Design | L-Form / L-Design | L-Form / L-Design | L-Form / L-Design |
| Vierkantloch / Square hole (mm) | 8 | 8 | 9 | 9 |
| Entfernung / Distance (mm) | 92 | 92 | 92 | 92 |
| Ausführung / Version | Langschild eckig / Angular long plate | Langschild eckig / Angular long plate | Langschild eckig / Angular long plate | Langschild eckig / Angular long plate |
| Material | Aluminium / Aluminium | Edelstahl / Stainless steel | Aluminium / Aluminium | Edelstahl / Stainless steel |
| Oberfläche / Surface | E6 / EV1 eloxiert / Silver galvanized | fein matt / Satin Stainless steel | E6 / EV1 eloxiert / Silver galvanized | fein matt / Satin Stainless steel |
| | - | - | F | F |

F = Feuerschutzausführung nach DIN 18 273 / Fire safety version, tested and certified according to DIN 18 273

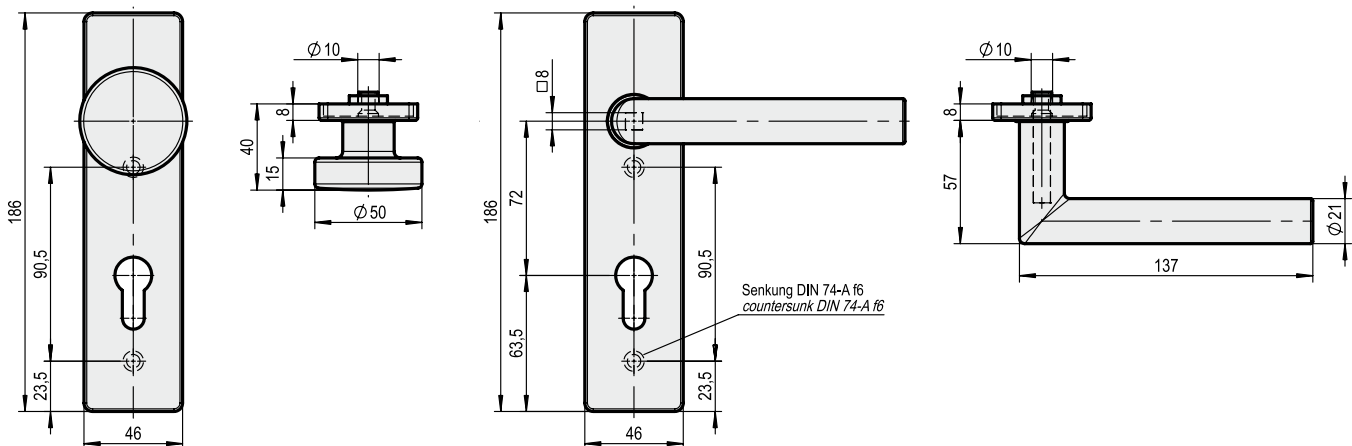
Wechselgarnitur mit unsichtbarer Verschraubung

Security Knob-Lever Set with invisible screw connection



| Artikelnummer / Art. No.: | 1.63.1242.0 | 1.63.1243.0 | 1.63.1244.0 | 1.63.1245.0 |
|---------------------------------|--|------------------------------------|--|------------------------------------|
| Form Design | L-Form / Knopf L-Design / Knob | L-Form / Knopf L-Design / Knob | L-Form / Knopf L-Design / Knob | L-Form / Knopf L-Design / Knob |
| Vierkantloch / Square hole (mm) | 8 | 8 | 9 | 9 |
| Entfernung / Distance (mm) | - | - | - | - |
| Ausführung / Version | Rundrosette / Round rose | Rundrosette / Round rose | Rundrosette / Round rose | Rundrosette / Round rose |
| Material / Material | Aluminium / Aluminium | Edelstahl / Stainless steel | Aluminium / Aluminium | Edelstahl / Stainless steel |
| Oberfläche Surface | E6 / EV1 eloxiert Silver galvanized | fein matt Satin Stainless steel | E6 / EV1 eloxiert Silver galvanized | fein matt Satin Stainless steel |
| | - | - | F | F |

F = Feuerschutzausführung nach DIN 18 273 / Fire safety version, tested and certified according to DIN 18 273



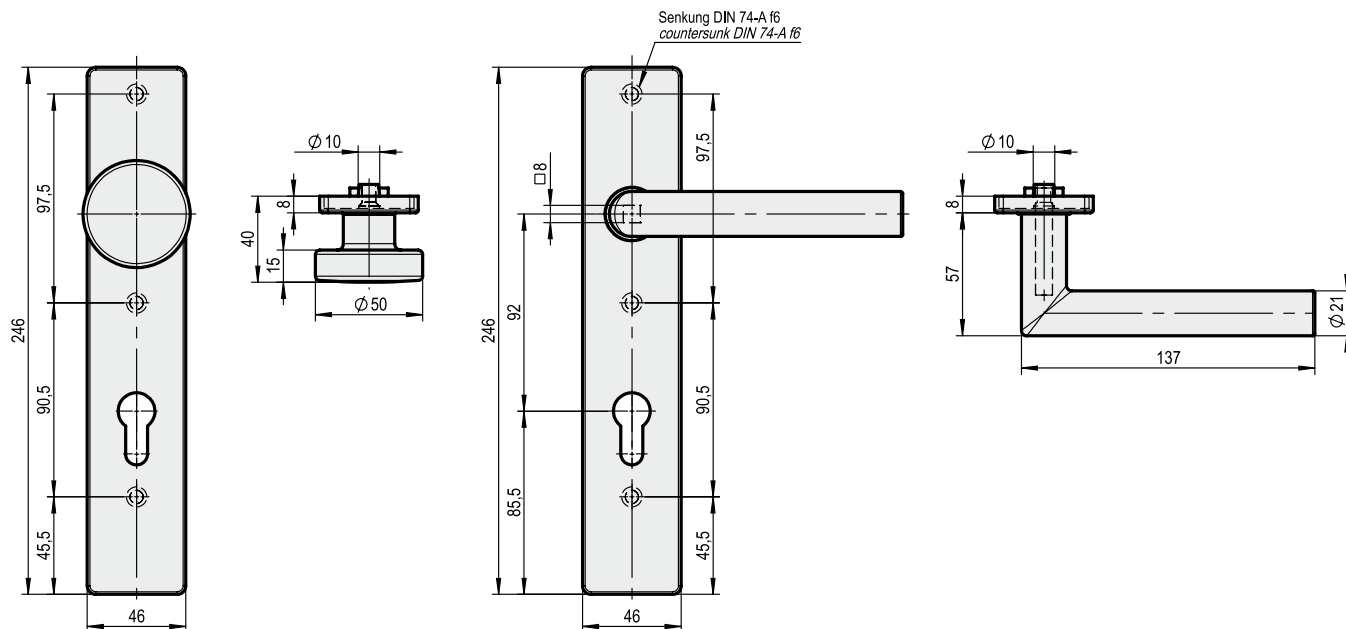
| Artikelnummer / Art. No.: | 1.63.1246.0 | 1.63.1247.0 | 1.63.1248.0 | 1.63.1249.0 |
|---------------------------------|---|---|---|---|
| Form Design | L-Form / Knopf L-Design / Knob | L-Form / Knopf L-Design / Knob | L-Form / Knopf L-Design / Knob | L-Form / Knopf L-Design / Knob |
| Vierkantloch / Square hole (mm) | 8 | 8 | 9 | 9 |
| Entfernung / Distance (mm) | 72 | 72 | 72 | 72 |
| Ausführung Version | Kurzschild eckig Angular short plate | Kurzschild eckig Angular short plate | Kurzschild eckig Angular short plate | Kurzschild eckig Angular short plate |
| Material / Material | Aluminium / Aluminium | Edelstahl / Stainless steel | Aluminium / Aluminium | Edelstahl / Stainless steel |
| Oberfläche Surface | E6 / EV1 eloxiert Silver galvanized | fein matt Satin Stainless steel | E6 / EV1 eloxiert Silver galvanized | fein matt Satin Stainless steel |
| | - | - | F | F |

F = Feuerschutzausführung nach DIN 18 273 / Fire safety version, tested and certified according to DIN 18 273



Wechselgarnitur mit unsichtbarer Verschraubung

Security Knob-Lever Set with invisible screw connection

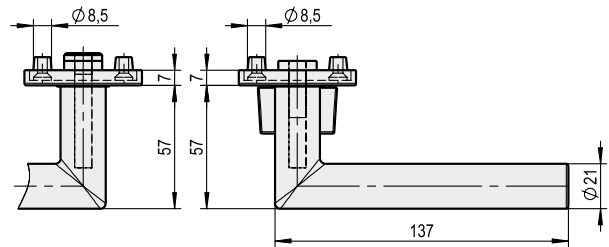
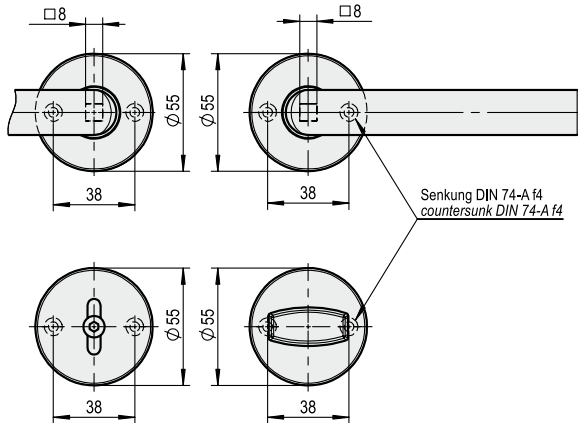


| Artikelnummer / Art. No.: | 1.63.1250.0 | 1.63.1251.0 | 1.63.1252.0 | 1.63.1253.0 |
|---------------------------------|--|--|--|--|
| Form Design | L-Form / Knopf L-Design / Knob | L-Form / Knopf L-Design / Knob | L-Form / Knopf L-Design / Knob | L-Form / Knopf L-Design / Knob |
| Vierkantloch / Square hole (mm) | 8 | 8 | 9 | 9 |
| Entfernung / Distance (mm) | 92 | 92 | 92 | 92 |
| Ausführung Version | Langschild eckig Angular long plate | Langschild eckig Angular long plate | Langschild eckig Angular long plate | Langschild eckig Angular long plate |
| Material Material | Aluminium Aluminium | Edelstahl Stainless steel | Aluminium Aluminium | Edelstahl Stainless steel |
| Oberfläche Surface | E6 / EV1 eloxiert Silver galvanized | fein matt Satin Stainless steel | E6 / EV1 eloxiert Silver galvanized | fein matt Satin Stainless steel |
| | - | - | F | F |

F = Feuerschutzausführung nach DIN 18 273 / Fire safety version, tested and certified according to DIN 18 273

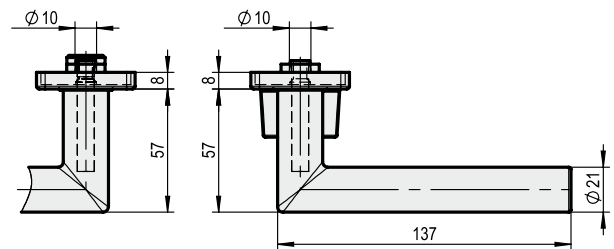
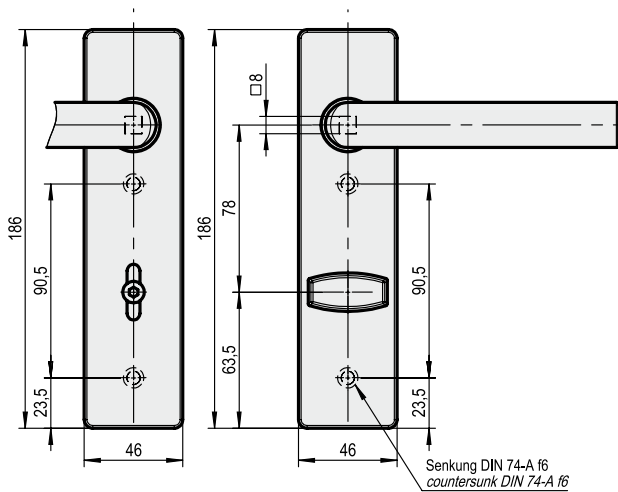
**Türdrückergarnitur
WC-Ausführung mit unsicht-
barer Verschraubung**

**Door handle furniture
lavatory version with invisible
screw connection**



2

| Artikelnummer / Art. No.: | 1.63.1254.0 | 1.63.1255.0 |
|---------------------------------|---------------------------------------|-----------------------------------|
| Form / Design | WC / Lavatory | WC / Lavatory |
| Vierkantloch / Square hole (mm) | 8 | 8 |
| Ausführung / Version | Rundrosette / Round rose | Rundrosette / Round rose |
| Material / Material | Aluminium / Aluminium | Edelstahl / Stainless steel |
| Oberfläche / Surface | E6 / EV1 eloxiert / Silver galvanized | fein matt / Satin Stainless steel |



| Artikelnummer / Art. No.: | 1.63.1256.0 | 1.63.1257.0 |
|---------------------------------|--|--|
| Form / Design | WC / Lavatory | WC / Lavatory |
| Vierkantloch / Square hole (mm) | 8 | 8 |
| Entfernung / Distance (mm) | 78 | 78 |
| Ausführung / Version | Kurzschild eckig / Angular short plate | Kurzschild eckig / Angular short plate |
| Material / Material | Aluminium / Aluminium | Edelstahl / Stainless steel |
| Oberfläche / Surface | E6 / EV1 eloxiert / Silver galvanized | fein matt / Satin Stainless steel |



Türdrückergarnitur mit unsichtbarer Verschraubung

Door handle furniture with invisible screw connection

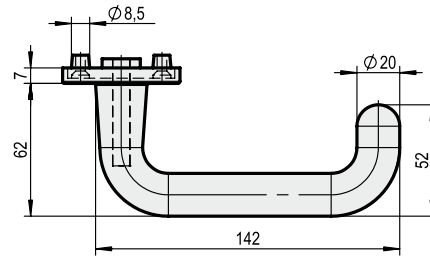
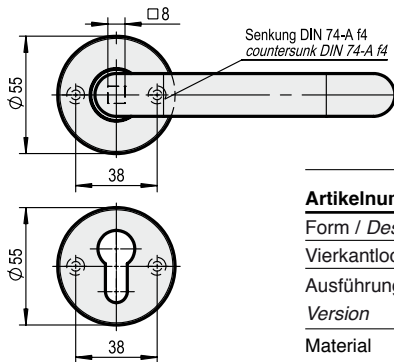
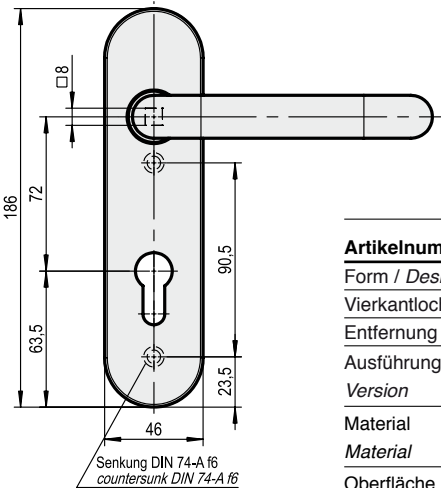


Abb.: Draufsicht für alle Varianten
Fig.: Top view for all versions

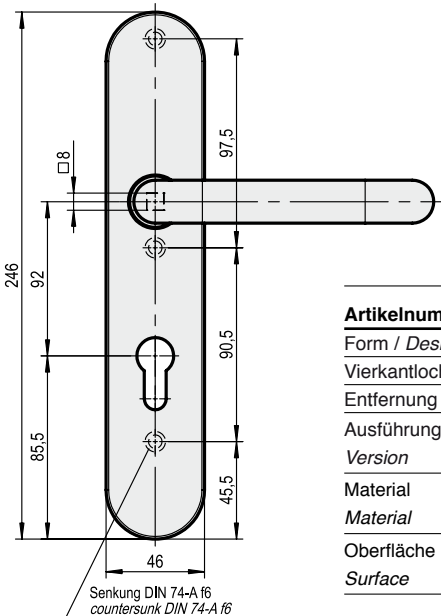
| Artikelnummer / Art. No.: | 1.63.1300.0 | 1.63.1301.0 | 1.63.1302.0 | 1.63.1303.0 |
|---------------------------------|---------------------------------------|-----------------------------------|---------------------------------------|-----------------------------------|
| Form / Design | U-Form / U-Design | U-Form / U-Design | U-Form / U-Design | U-Form / U-Design |
| Vierkantloch / Square hole (mm) | 8 | 8 | 9 | 9 |
| Ausführung / Version | Rundrosette / Round rose | Rundrosette / Round rose | Rundrosette / Round rose | Rundrosette / Round rose |
| Material | Aluminium / Aluminium | Edelstahl / Stainless steel | Aluminium / Aluminium | Edelstahl / Stainless steel |
| Oberfläche / Surface | E6 / EV1 eloxiert / Silver galvanized | fein matt / Satin Stainless steel | E6 / EV1 eloxiert / Silver galvanized | fein matt / Satin Stainless steel |
| | - | - | F | F |

F = Feuerschutzausführung nach DIN 18 273 / Fire safety version, tested and certified according to DIN 18 273



| Artikelnummer / Art. No.: | 1.63.1304.0 | 1.63.1305.0 | 1.63.1306.0 | 1.63.1307.0 |
|---------------------------------|---------------------------------------|-------------------------------------|---------------------------------------|-------------------------------------|
| Form / Design | U-Form / U-Design | U-Form / U-Design | U-Form / U-Design | U-Form / U-Design |
| Vierkantloch / Square hole (mm) | 8 | 8 | 9 | 9 |
| Entfernung / Distance (mm) | 72 | 72 | 72 | 72 |
| Ausführung / Version | Kurzschild rund / Round short plate | Kurzschild rund / Round short plate | Kurzschild rund / Round short plate | Kurzschild rund / Round short plate |
| Material | Aluminium / Aluminium | Edelstahl / Stainless steel | Aluminium / Aluminium | Edelstahl / Stainless steel |
| Oberfläche / Surface | E6 / EV1 eloxiert / Silver galvanized | fein matt / Satin Stainless steel | E6 / EV1 eloxiert / Silver galvanized | fein matt / Satin Stainless steel |
| | - | - | F | F |

F = Feuerschutzausführung nach DIN 18 273 / Fire safety version, tested and certified according to DIN 18 273



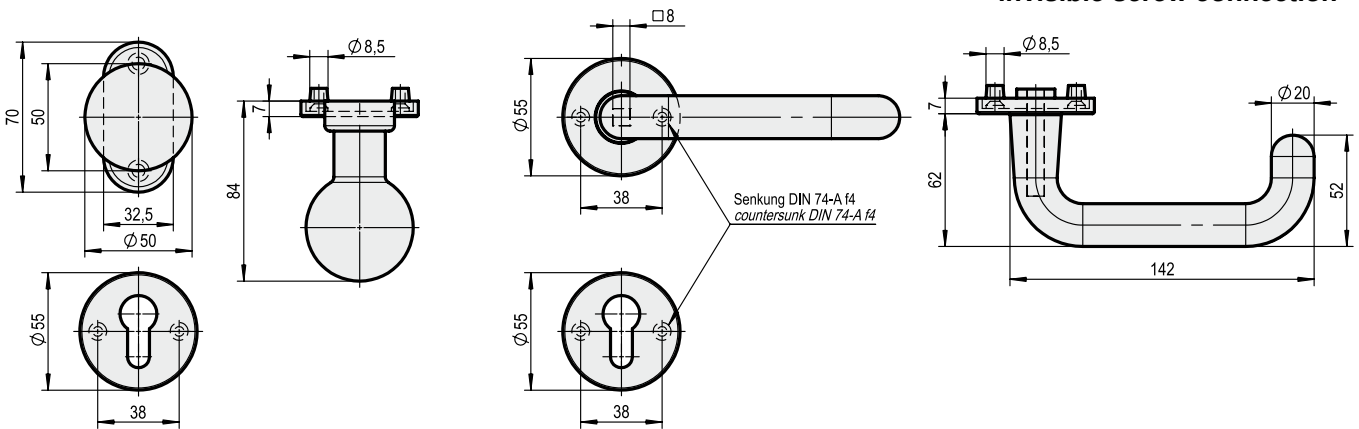
| Artikelnummer / Art. No.: | 1.63.1308.0 | 1.63.1309.0 | 1.63.1310.0 | 1.63.1311.0 |
|---------------------------------|---------------------------------------|------------------------------------|---------------------------------------|------------------------------------|
| Form / Design | U-Form / U-Design | U-Form / U-Design | U-Form / U-Design | U-Form / U-Design |
| Vierkantloch / Square hole (mm) | 8 | 8 | 9 | 9 |
| Entfernung / Distance (mm) | 92 | 92 | 92 | 92 |
| Ausführung / Version | Langschild rund / Round long plate | Langschild rund / Round long plate | Langschild rund / Round long plate | Langschild rund / Round long plate |
| Material | Aluminium / Aluminium | Edelstahl / Stainless steel | Aluminium / Aluminium | Edelstahl / Stainless steel |
| Oberfläche / Surface | E6 / EV1 eloxiert / Silver galvanized | fein matt / Satin Stainless steel | E6 / EV1 eloxiert / Silver galvanized | fein matt / Satin Stainless steel |
| | - | - | F | F |

F = Feuerschutzausführung nach DIN 18 273 / Fire safety version, tested and certified according to DIN 18 273

Wechselgarnitur mit unsichtbarer Verschraubung

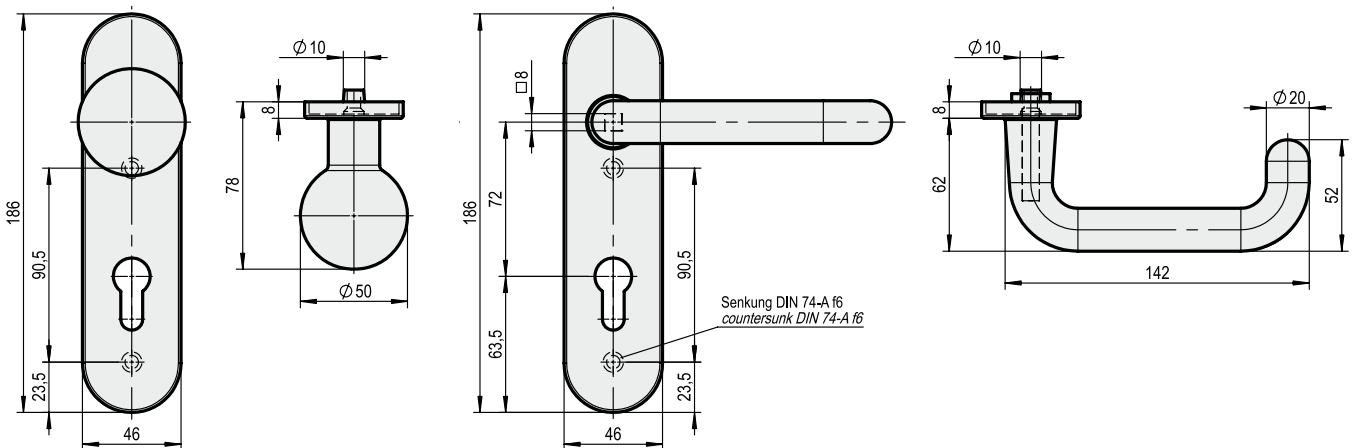


Security Knob-Lever Set with invisible screw connection



| Artikelnummer / Art. No.: | 1.63.1312.0 | 1.63.1313.0 | 1.63.1314.0 | 1.63.1315.0 |
|---------------------------------|--|------------------------------------|--|------------------------------------|
| Form Design | U-Form / Knopf U-Design / Knob | U-Form / Knopf U-Design / Knob | U-Form / Knopf U-Design / Knob | U-Form / Knopf U-Design / Knob |
| Vierkantloch / Square hole (mm) | 8 | 8 | 9 | 9 |
| Ausführung / Version | Rundrosette / Round rose | Rundrosette / Round rose | Rundrosette / Round rose | Rundrosette / Round rose |
| Material / Material | Aluminium / Aluminium | Edelstahl / Stainless steel | Aluminium / Aluminium | Edelstahl / Stainless steel |
| Oberfläche Surface | E6 / EV1 eloxiert Silver galvanized | fein matt Satin Stainless steel | E6 / EV1 eloxiert Silver galvanized | fein matt Satin Stainless steel |
| | - | - | F | F |

F = Feuerschutzausführung nach DIN 18 273 / Fire safety version, tested and certified according to DIN 18 273



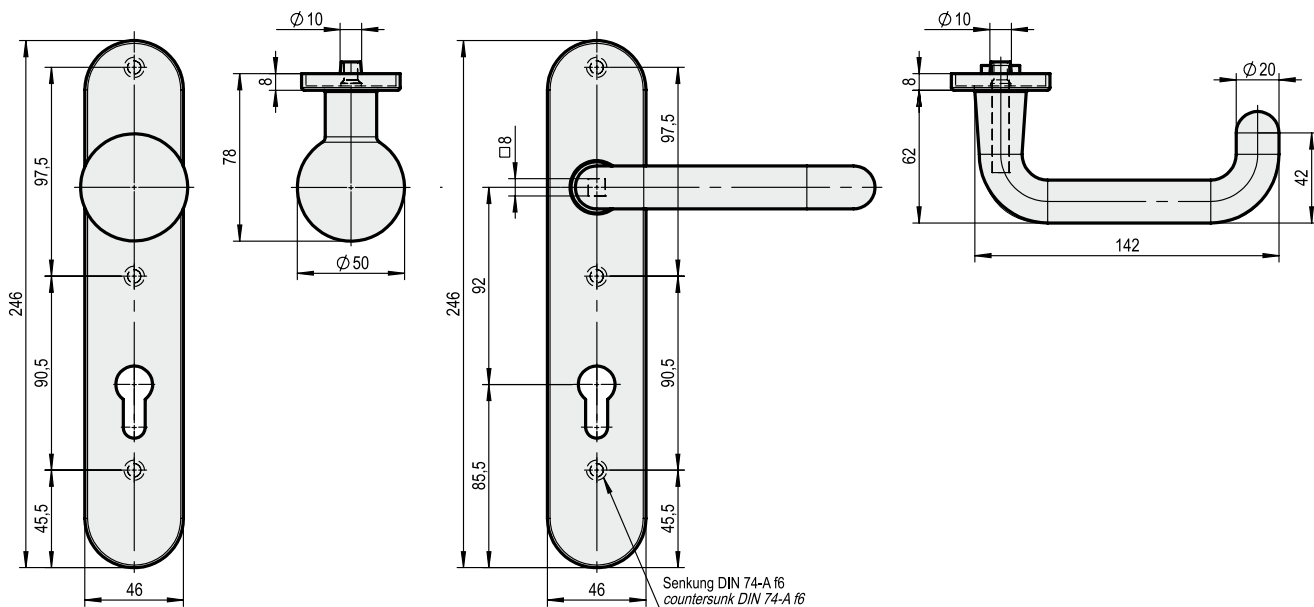
| Artikelnummer / Art. No.: | 1.63.1316.0 | 1.63.1317.0 | 1.63.1318.0 | 1.63.1319.0 |
|---------------------------------|--|--------------------------------------|--|--------------------------------------|
| Form Design | U-Form / Knopf U-Design / Knob | U-Form / Knopf U-Design / Knob | U-Form / Knopf U-Design / Knob | U-Form / Knopf U-Design / Knob |
| Vierkantloch / Square hole (mm) | 8 | 8 | 9 | 9 |
| Entfernung / Distance (mm) | 72 | 72 | 72 | 72 |
| Ausführung Version | Kurzschild rund Round short plate | Kurzschild rund Round short plate | Kurzschild rund Round short plate | Kurzschild rund Round short plate |
| Material / Material | Aluminium / Aluminium | Edelstahl / Stainless steel | Aluminium / Aluminium | Edelstahl / Stainless steel |
| Oberfläche Surface | E6 / EV1 eloxiert Silver galvanized | fein matt Satin Stainless steel | E6 / EV1 eloxiert Silver galvanized | fein matt Satin Stainless steel |
| | - | - | F | F |

F = Feuerschutzausführung nach DIN 18 273 / Fire safety version, tested and certified according to DIN 18 273



Wechselgarnitur mit unsichtbarer Verschraubung

Security Knob-Lever Set with invisible screw connection



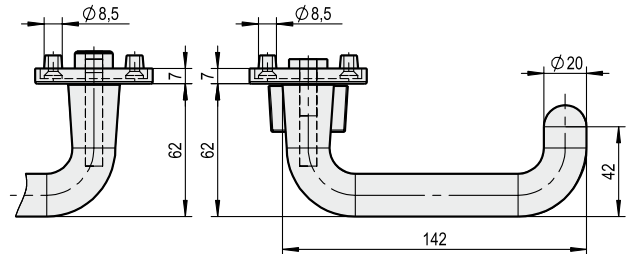
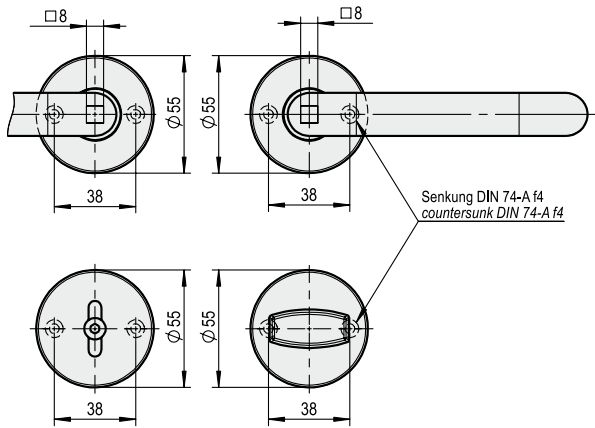
| Artikelnummer / Art. No.: | 1.63.1320.0 | 1.63.1321.0 | 1.63.1322.0 | 1.63.1323.0 |
|---------------------------------|--|-------------------------------------|--|-------------------------------------|
| Form Design | U-Form / Knopf U-Design / Knob | U-Form / Knopf U-Design / Knob | U-Form / Knopf U-Design / Knob | U-Form / Knopf U-Design / Knob |
| Vierkantloch / Square hole (mm) | 8 | 8 | 9 | 9 |
| Entfernung / Distance (mm) | 92 | 92 | 92 | 92 |
| Ausführung Version | Langschild rund Round long plate | Langschild rund Round long plate | Langschild rund Round long plate | Langschild rund Round long plate |
| Material Material | Aluminium Aluminium | Edelstahl Stainless steel | Aluminium Aluminium | Edelstahl Stainless steel |
| Oberfläche Surface | E6 / EV1 eloxiert Silver galvanized | fein matt Satin Stainless steel | E6 / EV1 eloxiert Silver galvanized | fein matt Satin Stainless steel |
| | - | - | F | F |

F = Feuerschutzausführung nach DIN 18 273 / Fire safety version, tested and certified according to DIN 18 273

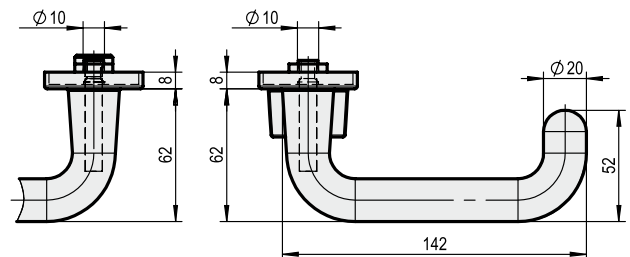
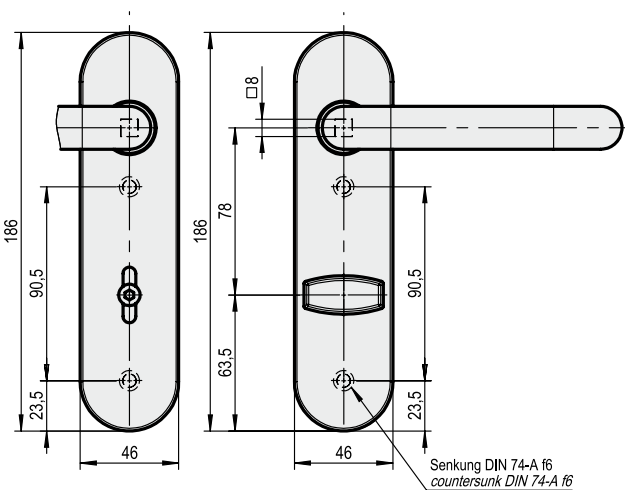
**Türdrückergarnitur
WC-Ausführung mit unsicht-
barer Verschraubung**



**Door handle furniture
lavatory version with invisible
screw connection**



| Artikelnummer / Art. No.: | 1.63.1324.0 | 1.63.1325.0 |
|---------------------------------|---------------------------------------|-----------------------------------|
| Form / Design | WC / Lavatory | WC / Lavatory |
| Vierkantloch / Square hole (mm) | 8 | 8 |
| Ausführung / Version | Rundrosette / Round rose | Rundrosette / Round rose |
| Material / Material | Aluminium / Aluminium | Edelstahl / Stainless steel |
| Oberfläche / Surface | E6 / EV1 eloxiert / Silver galvanized | fein matt / Satin Stainless steel |



| Artikelnummer / Art. No.: | 1.63.1326.0 | 1.63.1327.0 |
|---------------------------------|---------------------------------------|-------------------------------------|
| Form / Design | WC / Lavatory | WC / Lavatory |
| Vierkantloch / Square hole (mm) | 8 | 8 |
| Entfernung / Distance (mm) | 78 | 78 |
| Ausführung / Version | Kurzschild rund / Round short plate | Kurzschild rund / Round short plate |
| Material / Material | Aluminium / Aluminium | Edelstahl / Stainless steel |
| Oberfläche / Surface | E6 / EV1 eloxiert / Silver galvanized | fein matt / Satin Stainless steel |



Türdrückergarnitur mit unsichtbarer Verschraubung

Door handle furniture with invisible screw connection

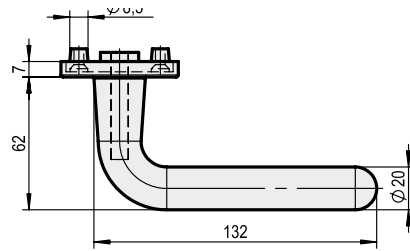
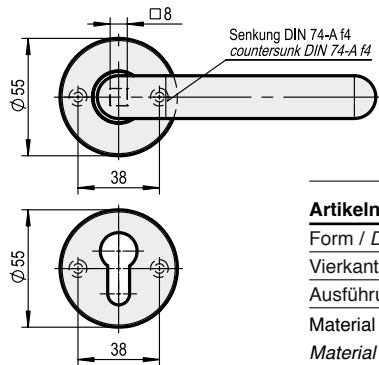
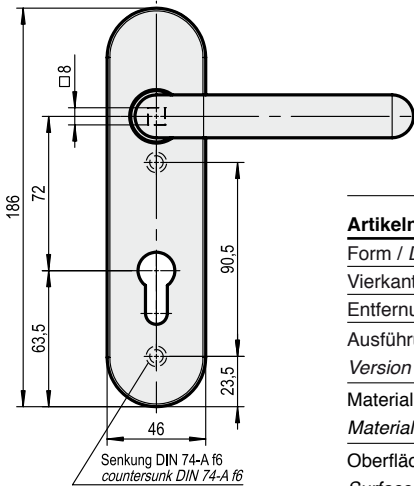


Abb.: Draufsicht für alle Varianten
Fig.: Top view for all versions

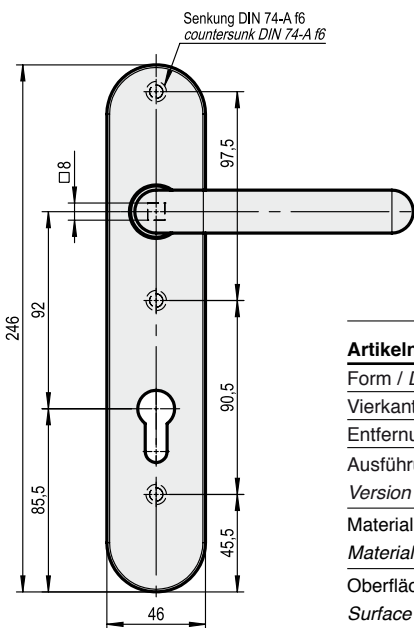
| Artikelnummer / Art. No.: | 1.63.1330.0 | 1.63.1331.0 | 1.63.1332.0 | 1.63.1333.0 |
|---------------------------------|-------------------|-----------------------|-------------------|-----------------------|
| Form / Design | L-Form / L-Design | L-Form / L-Design | L-Form / L-Design | L-Form / L-Design |
| Vierkantloch / Square hole (mm) | 8 | 8 | 9 | 9 |
| Ausführung / Version | Rosette / Rose | Rosette / Rose | Rosette / Rose | Rosette / Rose |
| Material | Aluminium | Edelstahl | Aluminium | Edelstahl |
| Material | Aluminium | Stainless steel | Aluminium | Stainless steel |
| Oberfläche | E6 / EV1 eloxiert | fein matt | E6 / EV1 eloxiert | fein matt |
| Surface | Silver galvanized | Satin Stainless steel | Silver galvanized | Satin Stainless steel |
| | - | - | F | F |

F = Feuerschutzausführung nach DIN 18 273 / Fire safety version, tested and certified according to DIN 18 273



| Artikelnummer / Art. No.: | 1.63.1334.0 | 1.63.1335.0 | 1.63.1336.0 | 1.63.1337.0 |
|---------------------------------|-------------------|-----------------------|-------------------|-----------------------|
| Form / Design | L-Form / L-Design | L-Form / L-Design | L-Form / L-Design | L-Form / L-Design |
| Vierkantloch / Square hole (mm) | 8 | 8 | 9 | 9 |
| Entfernung / Distance (mm) | 72 | 72 | 72 | 72 |
| Ausführung | Kurzschild rund | Kurzschild rund | Kurzschild rund | Kurzschild rund |
| Version | Round short plate | Round short plate | Round short plate | Round short plate |
| Material | Aluminium | Edelstahl | Aluminium | Edelstahl |
| Material | Aluminium | Stainless steel | Aluminium | Stainless steel |
| Oberfläche | E6 / EV1 eloxiert | fein matt | E6 / EV1 eloxiert | fein matt |
| Surface | Silver galvanized | Satin Stainless steel | Silver galvanized | Satin Stainless steel |
| | - | - | F | F |

F = Feuerschutzausführung nach DIN 18 273 / Fire safety version, tested and certified according to DIN 18 273

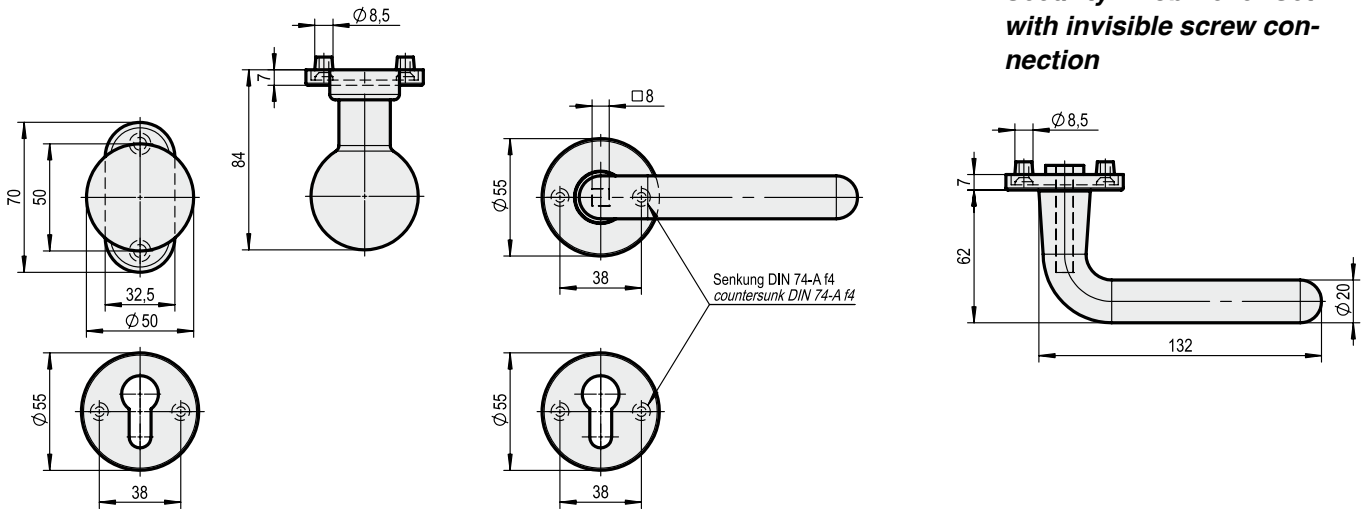


| Artikelnummer / Art. No.: | 1.63.1338.0 | 1.63.1339.0 | 1.63.1340.0 | 1.63.1341.0 |
|---------------------------------|-------------------|-----------------------|-------------------|-----------------------|
| Form / Design | L-Form / L-Design | L-Form / L-Design | L-Form / L-Design | L-Form / L-Design |
| Vierkantloch / Square hole (mm) | 8 | 8 | 9 | 9 |
| Entfernung / Distance (mm) | 92 | 92 | 92 | 92 |
| Ausführung | Langschild rund | Langschild rund | Langschild rund | Langschild rund |
| Version | Round long plate | Round long plate | Round long plate | Round long plate |
| Material | Aluminium | Edelstahl | Aluminium | Edelstahl |
| Material | Aluminium | Stainless steel | Aluminium | Stainless steel |
| Oberfläche | E6 / EV1 eloxiert | fein matt | E6 / EV1 eloxiert | fein matt |
| Surface | Silver galvanized | Satin Stainless steel | Silver galvanized | Satin Stainless steel |
| | - | - | F | F |

F = Feuerschutzausführung nach DIN 18 273 / Fire safety version, tested and certified according to DIN 18 273

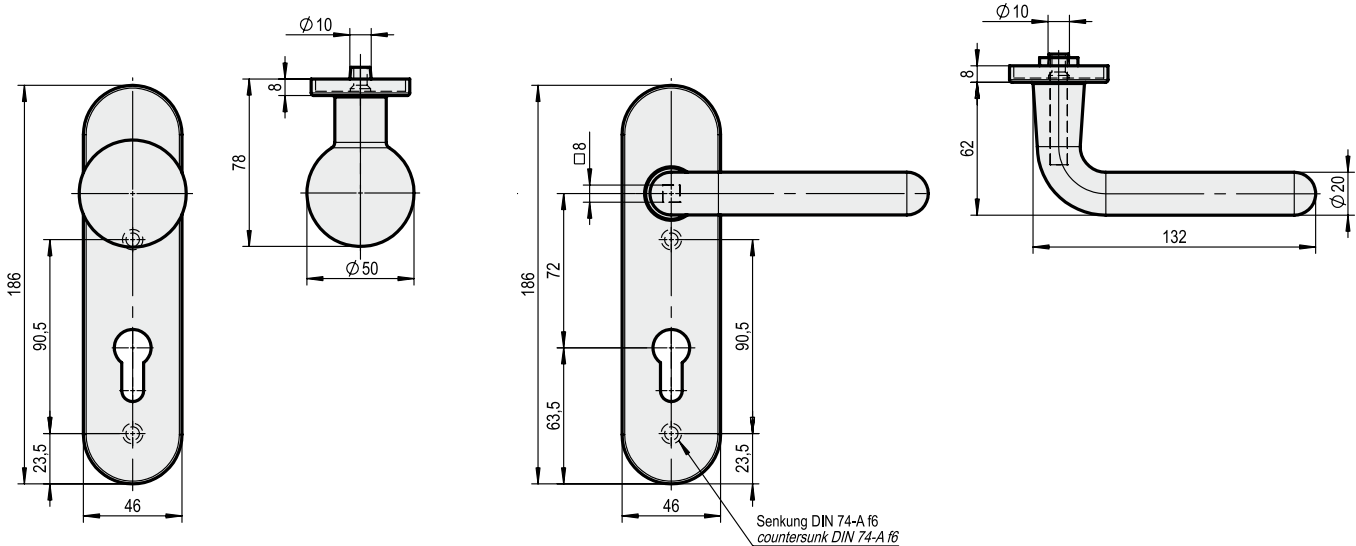
Wechselgarnitur mit unsichtbarer Verschraubung

Security Knob-Lever Set with invisible screw connection



| Artikelnummer / Art. No.: | 1.63.1342.0 | 1.63.1343.0 | 1.63.1344.0 | 1.63.1345.0 |
|---------------------------------|---------------------------------------|-----------------------------------|---------------------------------------|-----------------------------------|
| Form / Design | L-Form / Knopf / L-Design / Knob | L-Form / Knopf / L-Design / Knob | L-Form / Knopf / L-Design / Knob | L-Form / Knopf / L-Design / Knob |
| Vierkantloch / Square hole (mm) | 8 | 8 | 9 | 9 |
| Ausführung / Version | Rundrosette / Round rose | Rundrosette / Round rose | Rundrosette / Round rose | Rundrosette / Round rose |
| Material / Material | Aluminium / Aluminium | Edelstahl / Stainless steel | Aluminium / Aluminium | Edelstahl / Stainless steel |
| Oberfläche / Surface | E6 / EV1 eloxiert / Silver galvanized | fein matt / Satin Stainless steel | E6 / EV1 eloxiert / Silver galvanized | fein matt / Satin Stainless steel |
| | - | - | F | F |

F = Feuerschutzausführung nach DIN 18 273 / Fire safety version, tested and certified according to DIN 18 273



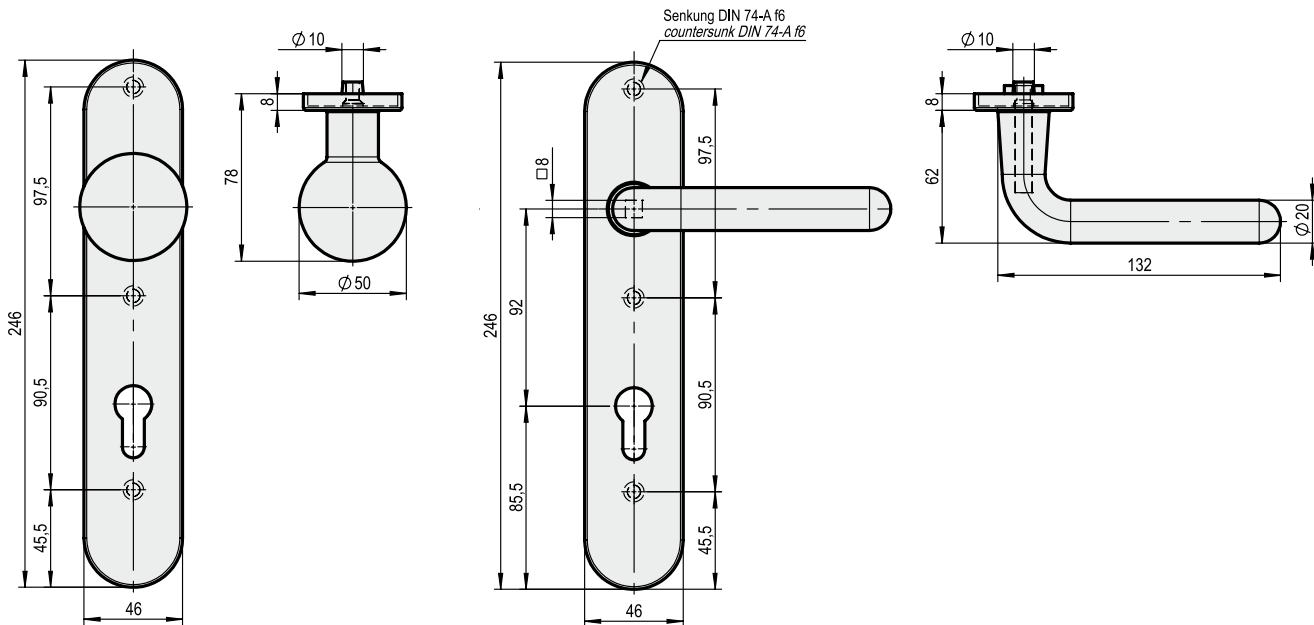
| Artikelnummer / Art. No.: | 1.63.1346.0 | 1.63.1347.0 | 1.63.1348.0 | 1.63.1349.0 |
|---------------------------------|---------------------------------------|-------------------------------------|---------------------------------------|-------------------------------------|
| Form / Design | L-Form / Knopf / L-Design / Knob | L-Form / Knopf / L-Design / Knob | L-Form / Knopf / L-Design / Knob | L-Form / Knopf / L-Design / Knob |
| Vierkantloch / Square hole (mm) | 8 | 8 | 9 | 9 |
| Entfernung / Distance (mm) | 72 | 72 | 72 | 72 |
| Ausführung / Version | Kurzschild rund / Round short plate | Kurzschild rund / Round short plate | Kurzschild rund / Round short plate | Kurzschild rund / Round short plate |
| Material / Material | Aluminium / Aluminium | Edelstahl / Stainless steel | Aluminium / Aluminium | Edelstahl / Stainless steel |
| Oberfläche / Surface | E6 / EV1 eloxiert / Silver galvanized | fein matt / Satin Stainless steel | E6 / EV1 eloxiert / Silver galvanized | fein matt / Satin Stainless steel |
| | - | - | F | F |

F = Feuerschutzausführung nach DIN 18 273 / Fire safety version, tested and certified according to DIN 18 273



Wechselgarnitur mit unsichtbarer Verschraubung

Security Knob-Lever Set with invisible screw connection



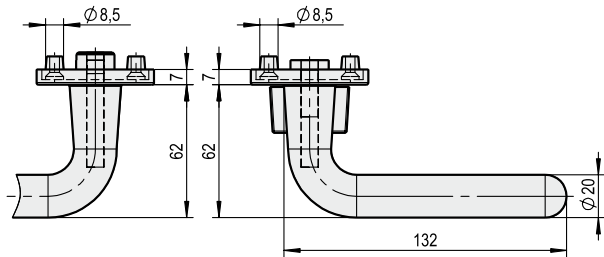
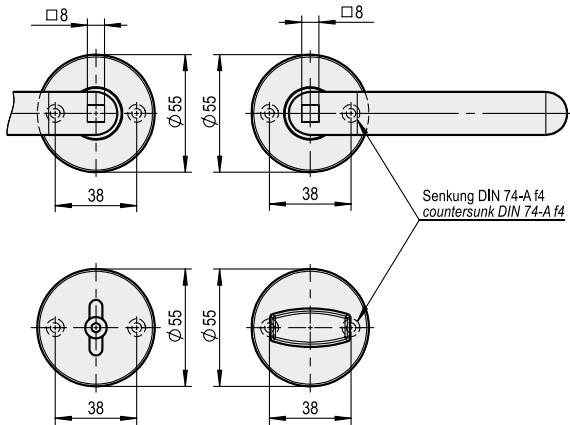
| Artikelnummer / Art. No.: | 1.63.1350.0 | 1.63.1351.0 | 1.63.1352.0 | 1.63.1353.0 |
|---------------------------------|--|-------------------------------------|--|-------------------------------------|
| Form Design | L-Form / Knopf L-Design / Knob | L-Form / Knopf L-Design / Knob | L-Form / Knopf L-Design / Knob | L-Form / Knopf L-Design / Knob |
| Vierkantloch / Square hole (mm) | 8 | 8 | 9 | 9 |
| Entfernung / Distance (mm) | 92 | 92 | 92 | 92 |
| Ausführung Version | Langschild rund Round long plate | Langschild rund Round long plate | Langschild rund Round long plate | Langschild rund Round long plate |
| Material Material | Aluminium Aluminium | Edelstahl Stainless steel | Aluminium Aluminium | Edelstahl Stainless steel |
| Oberfläche Surface | E6 / EV1 eloxiert Silver galvanized | fein matt Satin Stainless steel | E6 / EV1 eloxiert Silver galvanized | fein matt Satin Stainless steel |
| | - | - | F | F |

F = Feuerschutzausführung nach DIN 18 273 / Fire safety version, tested and certified according to DIN 18 273

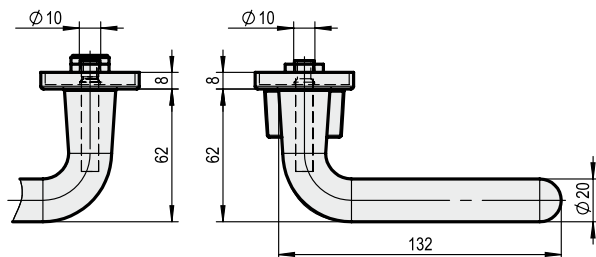
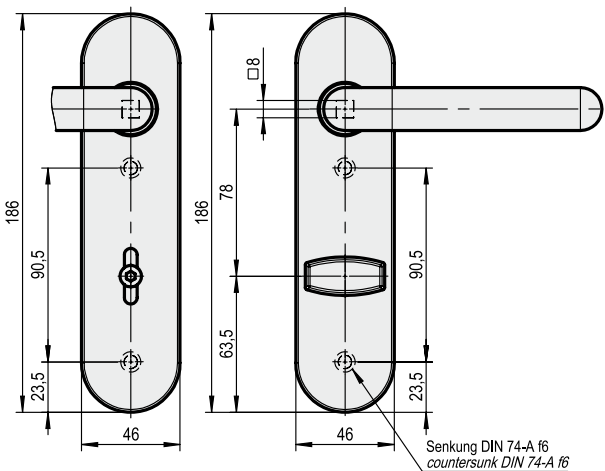
**Türdrückergarnitur
WC-Ausführung mit unsicht-
barer Verschraubung**



*Door handle furniture
lavatory version with invisible
screw connection*



| Artikelnummer / Art. No.: | 1.63.1354.0 | 1.63.1355.0 |
|---------------------------------|---------------------------------------|-----------------------------------|
| Form / Design | WC / Lavatory | WC / Lavatory |
| Vierkantloch / Square hole (mm) | 8 | 8 |
| Ausführung / Version | Rundrosette / Round rose | Rundrosette / Round rose |
| Material / Material | Aluminium / Aluminium | Edelstahl / Stainless steel |
| Oberfläche / Surface | E6 / EV1 eloxiert / Silver galvanized | fein matt / Satin Stainless steel |



| Artikelnummer / Art. No.: | 1.63.1356.0 | 1.63.1357.0 |
|---------------------------------|---------------------------------------|-------------------------------------|
| Form / Design | WC / Lavatory | WC / Lavatory |
| Vierkantloch / Square hole (mm) | 8 | 8 |
| Entfernung / Distance (mm) | 78 | 78 |
| Ausführung / Version | Kurzschild rund / Round short plate | Kurzschild rund / Round short plate |
| Material / Material | Aluminium / Aluminium | Edelstahl / Stainless steel |
| Oberfläche / Surface | E6 / EV1 eloxiert / Silver galvanized | fein matt / Satin Stainless steel |





Schüsselschilder
Keyplates



Hochwertige Kleberosette für Profilzylinder vorgerichtet

Premium glue rose prepared for euro profile cylinder

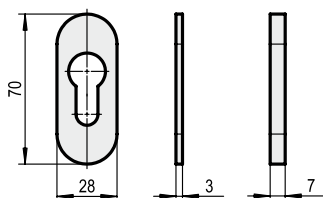


Abb. / Fig.: 1

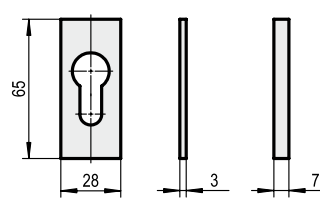


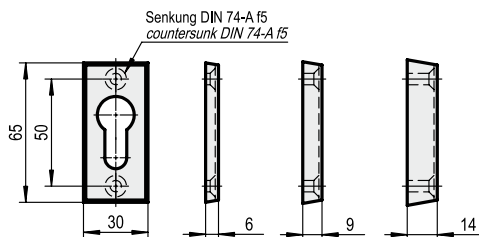
Abb. / Fig.: 2

| Artikelnummer Art. No.: | 1.63.1400.0 | 1.63.1401.0 | 1.63.1402.0 | 1.63.1403.0 | 1.63.1404.0 | 1.63.1405.0 | 1.63.1406.0 | 1.63.1407.0 |
|----------------------------|--|--|------------------------------|------------------------------|--|--|------------------------------|------------------------------|
| Form / Design | oval / oval | oval / oval | oval / oval | oval / oval | eckig / angular | eckig / angular | eckig / angular | eckig / angular |
| Material | Aluminium Aluminium | Aluminium Aluminium | Edelstahl Stainless steel | Edelstahl Stainless steel | Aluminium Aluminium | Aluminium Aluminium | Edelstahl Stainless steel | Edelstahl Stainless steel |
| Oberfläche Surface | E6 / EV1 eloxiert Silver galvanized | E6 / EV1 eloxiert Silver galvanized | fein matt satin finish | fein matt satin finish | E6 / EV1 eloxiert Silver galvanized | E6 / EV1 eloxiert Silver galvanized | fein matt satin finish | fein matt satin finish |
| Farbe / Colour | silber / silver | silber / silver | – | – | silber / silver | silber / silver | – | – |
| Höhe Height (mm) | 3 | 7 | 3 | 7 | 3 | 7 | 3 | 7 |
| Abbildung Figure | 1 | 1 | 1 | 1 | 2 | 2 | 2 | 2 |

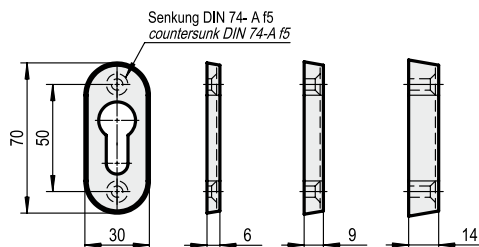


Hochwertige Schieberosette für Profilzylinder vorgerichtet

Premium slide key plate prepared for euro profile cylinder



| Artikelnummer / Art. No.: | 1.63.1388.0 | 1.63.1389.0 | 1.63.1390.0 | 1.63.1391.0 | 1.63.1392.0 | 1.63.1393.0 |
|---------------------------|--|--|--|--|--|--|
| Form / Design | oval / oval | oval / oval | oval / oval | oval / oval | oval / oval | oval / oval |
| Material | Aluminium Aluminium | Aluminium Aluminium | Aluminium Aluminium | Edelstahl Stainless steel | Edelstahl Stainless steel | Edelstahl Stainless steel |
| Oberfläche Surface | E6 / EV1 eloxiert Silver galvanized | E6 / EV1 eloxiert Silver galvanized | E6 / EV1 eloxiert Silver galvanized | Edelstahl fein matt Satin Stainless steel | Edelstahl fein matt Satin Stainless steel | Edelstahl fein matt Satin Stainless steel |
| Farbe / Colour | silber / silver | silber / silver | silber / silver | – | – | – |
| Höhe / Height (mm) | 6 | 9 | 14 | 6 | 9 | 14 |



| Artikelnummer / Art. No.: | 1.63.1394.0 | 1.63.1395.0 | 1.63.1396.0 | 1.63.1397.0 | 1.63.1398.0 | 1.63.1399.0 |
|---------------------------|--|--|--|------------------------------------|------------------------------------|------------------------------------|
| Form / Design | oval / oval | oval / oval | oval / oval | oval / oval | oval / oval | oval / oval |
| Material | Aluminium Aluminium | Aluminium Aluminium | Aluminium Aluminium | Edelstahl Stainless steel | Edelstahl Stainless steel | Edelstahl Stainless steel |
| Oberfläche Surface | E6 / EV1 eloxiert Silver galvanized | E6 / EV1 eloxiert Silver galvanized | E6 / EV1 eloxiert Silver galvanized | fein matt Satin Stainless steel | fein matt Satin Stainless steel | fein matt Satin Stainless steel |
| Farbe / Colour | silber / silver | silber / silver | silber / silver | – | – | – |
| Höhe / Height (mm) | 6 | 9 | 14 | 6 | 9 | 14 |

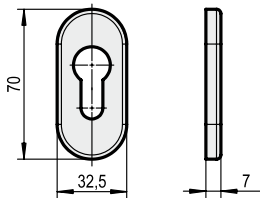


Abb. / Fig.: 1

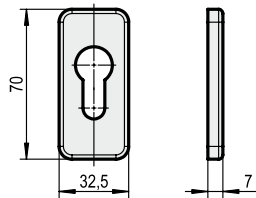


Abb. / Fig.: 2

Hochwertige Schlüsselschilder ohne sichtbare Verschraubung

Premium key plate without visible screw connection prepared for euro profile cylinder

| Artikelnummer / Art. No.: | 1.63.1380.0 | 1.63.1381.0 | 1.63.1382.0 | 1.63.1383.0 |
|---------------------------|-------------------|-----------------------|-------------------|-----------------------|
| Form / Design | oval / oval | oval / oval | eckig / angular | eckig / angular |
| Material | Aluminium | Edelstahl | Aluminium | Edelstahl |
| Material | Aluminium | Stainless steel | Aluminium | Stainless steel |
| Oberfläche | E6 / EV1 eloxiert | fein matt | E6 / EV1 eloxiert | fein matt |
| Surface | Silver galvanized | Satin Stainless steel | Silver galvanized | Satin Stainless steel |
| Farbe / Colour | silber / silver | – | silber / silver | – |
| Höhe / Height (mm) | 7 | 7 | 7 | 7 |
| Abbildung / Figure | 1 | 1 | 2 | 2 |



Hochwertige Schlüsselschilder mit sichtbarer Verschraubung

Premium key plate with visible screw connection prepared for euro profile cylinder

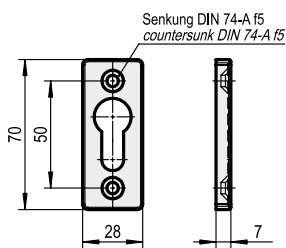


Abb. / Fig.: 3

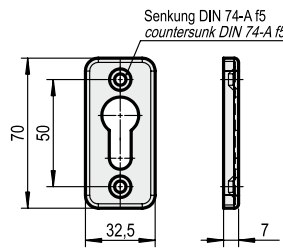


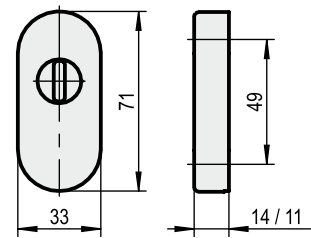
Abb. / Fig.: 4

| Artikelnummer / Art. No.: | 1.63.1384.0 | 1.63.1385.0 | 1.63.1386.0 | 1.63.1387.0 |
|---------------------------|-------------------|-----------------------|-------------------|-----------------------|
| Form / Design | eckig / angular | eckig / angular | eckig / angular | eckig / angular |
| Material | Aluminium | Edelstahl | Aluminium | Edelstahl |
| Material | Aluminium | Stainless steel | Aluminium | Stainless steel |
| Oberfläche | E6 / EV1 eloxiert | fein matt | E6 / EV1 eloxiert | fein matt |
| Surface | Silver galvanized | Satin Stainless steel | Silver galvanized | Satin Stainless steel |
| Farbe / Colour | silber / silver | – | silber / silver | – |
| Höhe / Height (mm) | 7 | 7 | 7 | 7 |
| Abbildung / Figure | 3 | 3 | 4 | 4 |



Sicherheits-Schieberosette mit unsichtbarer Verschraubung

Safety slide key plate with invisible screwed connection



| Artikelnummer / Art. No.: | 1.63.0571.0 | 1.63.0572.0 | 1.63.0573.0 | 1.63.0574.0 | 1.63.0575.0 | 1.63.0576.0 |
|---------------------------|-------------------|-------------------|-----------------------|-----------------------|-----------------|-----------------|
| Form / Design | oval / oval | oval / oval | oval / oval | oval / oval | eckig / angular | eckig / angular |
| Material | Aluminium | Aluminium | Edelstahl | Edelstahl | Aluminium | Aluminium |
| Material | Aluminium | Aluminium | Stainless steel | Stainless steel | Aluminium | Aluminium |
| Oberfläche | E6 / EV1 eloxiert | E6 / EV1 eloxiert | fein matt | fein matt | EPS-RAL 9016 | EPS-RAL 9016 |
| Surface | Silver galvanized | Silver galvanized | Satin Stainless steel | Satin Stainless steel | Powder coated | Powder coated |
| Farbe / Colour | silber / silver | silber / silver | silber / silver | silber / silver | weiß / white | weiß / white |
| Höhe / Height (mm) | 11 | 14 | 11 | 14 | 11 | 14 |

Hinweis:

- Rosettenausführung 11 mm = für vorstehende Zylinderlänge 4,5-5,5 mm
- Rosettenausführung 14 mm = für vorstehende Zylinderlänge 4,5-8,5 mm

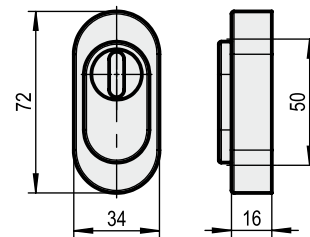
Please note:

- Rose typ 11 mm for projection euro cylinder height with 4,5-5,5 mm
- Rose typ 14 mm for projection euro cylinder height with 4.5-8.5 mm



Sicherheits-Schutzrosette mit sichtbarer Verschraubung

Safety protection key plate with invisible screwed connection



| Artikelnummer / Art. No.: | 1.63.0581.0 | 1.63.0582.0 | 1.63.0583.0 |
|---------------------------|---------------------------|-----------------------|-----------------------|
| Form / Design | oval / oval | oval / oval | oval / oval |
| Material | Aluminium | Edelstahl | Aluminium |
| Material | Aluminium | Stainless steel | Aluminium |
| Oberfläche | E6 / EV1 eloxiert | fein matt | EPS-RAL 9016 |
| Surface | Silver galvanized | Satin Stainless steel | Powder coated |
| Farbe / Colour | silber matt / silver matt | - | weiß / white |
| Höhe / Height (mm) | 16 | 16 | 16 |
| Lochung / Version | PZ / Profile cylinder | PZ / Profile cylinder | PZ / Profile cylinder |

Hinweis:

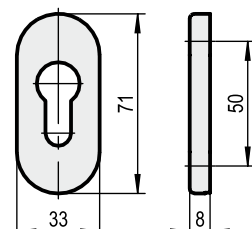
- Zylinderabdeckung für vorstehende Zylinderlänge 15-20 mm

Please note:

- Cylinder cover for projection Euro cylinder height with 15-20 mm

Schlüsselrosette für Innenseite

Key plate for inside

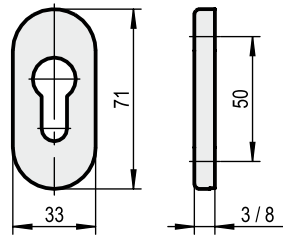


| Artikelnummer / Art. No.: | 1.63.0578.0 | 1.63.0579.0 | 1.63.0580.0 |
|---------------------------|-------------------|-----------------------|---------------|
| Form / Design | oval / oval | oval / oval | oval / oval |
| Material | Aluminium | Edelstahl | Aluminium |
| Material | Aluminium | Stainless steel | Aluminium |
| Oberfläche | E6 / EV1 eloxiert | fein matt | EPS-RAL 9016 |
| Surface | Silver galvanized | Satin Stainless steel | Powder coated |
| Farbe / Colour | silber / silver | silber / silver | weiß / white |
| Höhe / Height (mm) | 8 | 8 | 8 |



Kleberosette für Profilzylinder vorgerichtet

Glue rose prepared for euro profile cylinder



| Artikelnummer / Art. No.: | 1.62.0601.0 | 1.62.0602.0 | 1.62.0603.0 | 1.62.0604.0 | 1.62.0605.0 | 1.62.0606.0 |
|---------------------------|-------------------|-------------------|-----------------------|-----------------------|---------------|---------------|
| Form / Design | oval / oval | oval / oval | oval / oval | oval / oval | oval / oval | oval / oval |
| Material | Aluminium | Aluminium | Edelstahl | Edelstahl | Aluminium | Aluminium |
| Material | Aluminium | Aluminium | Stainless steel | Stainless steel | Aluminium | Aluminium |
| Oberfläche | E6 / EV1 eloxiert | E6 / EV1 eloxiert | fein matt | fein matt | EPS-RAL 9016 | EPS-RAL 9016 |
| Surface | Silver galvanized | Silver galvanized | Satin Stainless steel | Satin Stainless steel | Powder coated | Powder coated |
| Farbe / Colour | silber / silver | silber / silver | silber / silver | silber / silver | weiß / white | weiß / white |
| Höhe / Height (mm) | 3 | 8 | 3 | 8 | 3 | 8 |

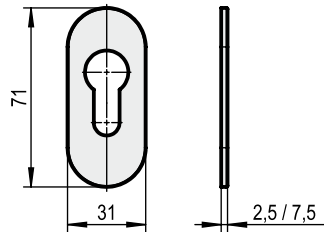


Abb. / Fig.: 1

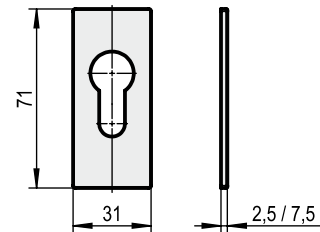
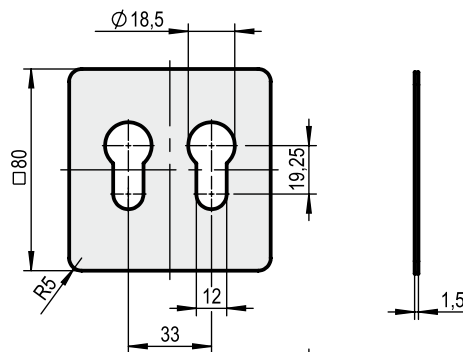


Abb. / Fig.: 2

| Artikelnummer | 1.62.0620.0 | 1.62.0621.0 | 1.62.0628.0 | 1.62.0629.0 | 1.62.0624.0 | 1.62.0625.0 | 1.62.0617.0 | 1.62.0618.0 |
|--------------------|---------------------|---------------|---------------------|---------------|---------------------|-----------------|---------------------|-----------------|
| Art. No.: | 1.62.0620.0 | 1.62.0621.0 | 1.62.0628.0 | 1.62.0629.0 | 1.62.0624.0 | 1.62.0625.0 | 1.62.0617.0 | 1.62.0618.0 |
| Form / Design | oval / oval | oval / oval | oval / oval | oval / oval | eckig / angular | eckig / angular | eckig / angular | eckig / angular |
| Material | Aluminium | Aluminium | Aluminium | Aluminium | Aluminium | Aluminium | Aluminium | Aluminium |
| Material | Aluminium | Aluminium | Aluminium | Aluminium | Aluminium | Aluminium | Aluminium | Aluminium |
| Oberfläche | eloxiert | EPS-RAL 9016 | eloxiert | EPS-RAL 9016 | eloxiert | EPS-RAL 9016 | eloxiert | EPS-RAL 9016 |
| Surface | galvanized | Powder coated | galvanized | Powder coated | galvanized | Powder coated | galvanized | Powder coated |
| Farbe / Colour | EV1 silber / silver | weiss / white | EV1 silber / silver | weiss / white | EV1 silber / silver | weiss / white | EV1 silber / silver | weiss / white |
| Höhe / Height (mm) | 2,5 | 2,5 | 7,5 | 7,5 | 2,5 | 2,5 | 7,5 | 7,5 |
| Abbildung / Figure | 1 | 1 | 1 | 1 | 2 | 2 | 2 | 2 |

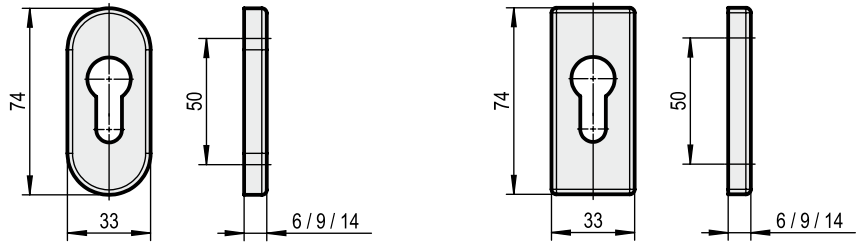


| Artikelnummer / Art. No.: | 1.62.0604.0 |
|---------------------------|-----------------------------------|
| Form / Design | oval / oval |
| Material / Material | Edelstahl / Stainless steel |
| Oberfläche / Surface | fein matt / Satin Stainless steel |
| Höhe / Height (mm) | 1,5 |



Sicherheits-Schieberosette Aluminium mit unsichtbarer Verschraubung

*Safety slide key plate aluminium
with invisible screw connection
for euro profile cylinder*



| Oberfläche / Surface | Form / Design | Ausführung / Version | | | Form / Design | Ausführung / Version | | |
|--|---------------------|----------------------|-------------|-------------|-------------------------|----------------------|-------------|-------------|
| | | 6 mm | 9 mm | 14 mm | | 6 mm | 9 mm | 14 mm |
| E6 / EV1 eloxiert <i>Silver galvanized</i> | oval <i>oval</i> | 1.62.0501.0 | 1.62.0502.0 | 1.62.0503.0 | eckig <i>angular</i> | 1.62.0510.0 | 1.62.0511.0 | 1.62.0512.0 |
| RAL 9016 EPS beschichtet RAL 9016 powder coated | oval <i>oval</i> | 1.62.0504.0 | 1.62.0505.0 | 1.62.0506.0 | eckig <i>angular</i> | 1.62.0513.0 | 1.62.0514.0 | 1.62.0515.0 |
| Edelstahl <i>Stainless steel</i> | oval <i>oval</i> | 1.62.0519.0 | 1.62.0520.0 | 1.62.0521.0 | eckig <i>angular</i> | 1.62.0522.0 | 1.62.0523.0 | 1.62.0524.0 |

Hinweis:

- Für Profilzylinder vorgerichtet

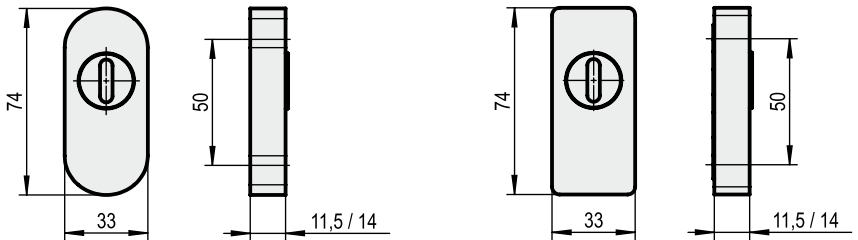
Please note:

- For euro profil cylinder



Sicherheits-Schieberosette mit Kernziehschutz und unsichtbarer Verschraubung

*Safety slide key plate
aluminium with extraction
protection and invisible
screwed connection*



| Oberfläche / Surface | Form / Design | Ausführung / Version | | Form / Design | Ausführung / Version | |
|--|---------------------|----------------------|-------------|-------------------------|----------------------|-------------|
| | | 11.5 mm | 14 mm | | 11.5 mm | 14 mm |
| E6 / EV1 eloxiert <i>Silver galvanized</i> | oval <i>oval</i> | 1.62.0542.0 | 1.62.0546.0 | eckig <i>angular</i> | 1.62.0560.0 | 1.62.0564.0 |
| RAL 9016 EPS beschichtet RAL 9016 powder coated | oval <i>oval</i> | 1.62.0553.0 | 1.62.0547.0 | eckig <i>angular</i> | 1.62.0561.0 | 1.62.0565.0 |
| Edelstahl <i>Stainless steel</i> | oval <i>oval</i> | 1.62.0545.0 | 1.62.0549.0 | eckig <i>angular</i> | 1.62.0563.0 | 1.62.0567.0 |

Hinweis:

- Für Profilzylinder vorgerichtet
- Stärke 11.5 mm = passend für Zylindervorstand max. 7.5 mm
- Stärke 14 mm = passend für Zylindervorstand max. 10.5 mm

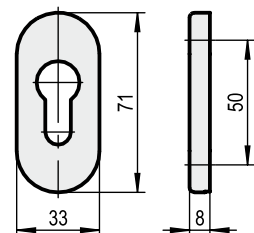
Please note:

- For euro profil cylinder
- Version 11.5 mm for euro cylinder with maximum projection height of 7.5 mm
- Version 14 mm for euro cylinder with maximum projection height of 10.5 mm

Schlüsselrosette für Innenseite

Key plate for inside

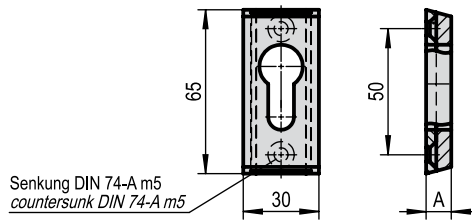
| Artikelnummer / Art. No.: | 1.63.0578.0 | 1.63.0579.0 | 1.63.0580.0 |
|---------------------------|---|---|-------------------------------|
| Form / Design | oval / oval | oval / oval | oval / oval |
| Material | Aluminium <i>Aluminium</i> | Edelstahl <i>Stainless steel</i> | Aluminium <i>Aluminium</i> |
| Oberfläche Surface | E6 / EV1 eloxiert <i>Silver galvanized</i> | Edelstahl fein matt <i>Satin Stainless steel</i> | EPS-RAL 9016 Powder coated |
| Farbe / Colour | silber / silver | silber / silver | weiß / white |
| Höhe / Height (mm) | 8 | 8 | 8 |



Sicherheits-Schieberosette
Aluminium mit unsichtbarer
Verschraubung



*Safety slide key plate
aluminium with invisible
screw connection*



| Artikelnummer / Art. No.: | 1.63.0523.0 | 1.63.0524.0 | 1.63.0525.0 |
|---------------------------|---|---|---|
| Form / Design | eckig / angular | eckig / angular | eckig / angular |
| Material | Aluminium <i>Aluminium</i> | Edelstahl <i>Stainless steel</i> | Aluminium <i>Aluminium</i> |
| Oberfläche | E6 / EV1 eloxiert <i>Silver galvanized</i> | fein matt <i>Satin Stainless steel</i> | E6 / EV1 eloxiert <i>Silver galvanized</i> |
| Farbe / Colour | silber / silver | silber / silver | silber / silver |
| Höhe / Height (A in mm) | 6 | 10 | 14 |

Sicherheits-Schieberosette 2 PZ mit unsichtbarer Verschraubung



*Safety slide key plate
for double profile cylinder
with invisible screw
connection*

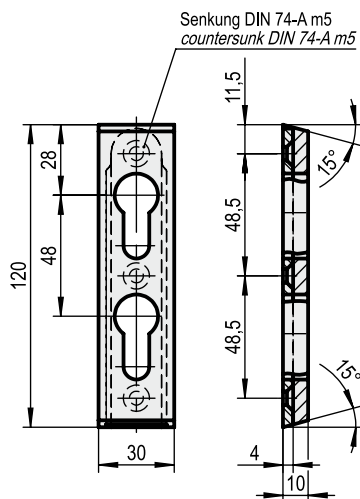


Abb. / Fig.: 1
Außenseite / Outside

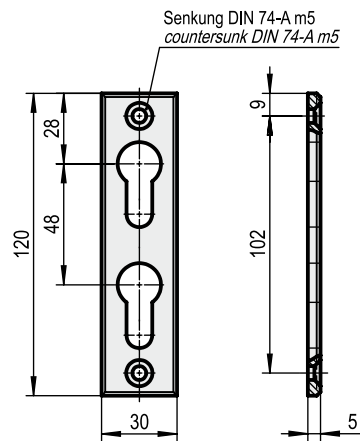


Abb. / Fig.: 2
Innenseite / Inside

| Artikelnummer / Art. No.: | 1.62.1020.0 | 1.62.1021.0 | 1.62.1024.0 | 1.62.1025.0 |
|---------------------------|---|---|---|---|
| Form / Design | eckig / angular | eckig / angular | eckig / angular | eckig / angular |
| Material | Edelstahl <i>Stainless steel</i> | Aluminium <i>Aluminium</i> | Edelstahl <i>Stainless steel</i> | Aluminium <i>Aluminium</i> |
| Oberfläche | fein matt <i>Satin Stainless steel</i> | E6 / EV1 eloxiert <i>Silver galvanized</i> | fein matt <i>Satin Stainless steel</i> | E6 / EV1 eloxiert <i>Silver galvanized</i> |
| Farbe / Colour | – | silber / silver | – | silber / silver |
| Höhe / Height (mm) | 10 | 10 | 5 | 5 |
| Abbildung / Figure | 1 | 1 | 2 | 2 |

Hinweis:

- Für Rohrrahmenschlösser siehe Seite 1/28-29

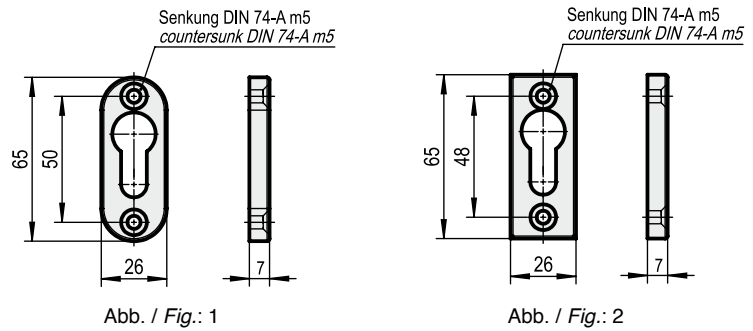
Please note:

- For Mortice lock look on page 1/28-29



Schlüsselschild Aluminium mit sichtbarer Verschraubung

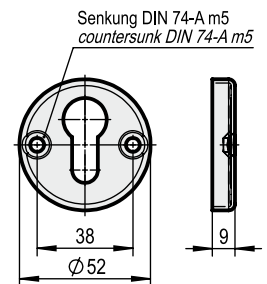
Key plate aluminium with visible screw connection



| Artikelnummer / Art. No.: | 1.63.0510.0 | 1.63.0511.0 | 1.63.0521.0 | 1.63.0514.0 | 1.63.0519.0 | 1.63.0522.0 |
|---------------------------|-----------------------|-------------------|-------------------|-----------------------|-------------------|-------------------|
| Form / Design | oval / oval | oval / oval | oval / oval | eckig / angular | eckig / angular | eckig / angular |
| Material | Aluminium | Aluminium | Aluminium | Aluminium | Aluminium | Aluminium |
| Oberfläche | E6 / EV1 eloxiert | E6 / EV1 eloxiert | E6 / EV1 eloxiert | E6 / EV1 eloxiert | E6 / EV1 eloxiert | E6 / EV1 eloxiert |
| Farbe / Colour | silber / silver | silber / silver | silber / silver | silber / silver | silber / silver | silber / silver |
| Höhe / Height (mm) | 7 | 7 | 7 | 7 | 7 | 7 |
| Lochung / Version | PZ / Profile cylinder | BB / Skeleton key | ohne / blind | PZ / Profile cylinder | BB / Skeleton key | ohne / blind |
| Abbildung / Figure | 1 | 1 | 1 | 2 | 2 | 2 |



| Artikelnummer / Art. No.: | 1.63.0539.0 | 1.63.0540.0 | 1.63.0549.0* |
|---------------------------|-----------------------|-------------------|-----------------------|
| Form / Design | rund / round | rund / round | rund / round |
| Material | Aluminium | Aluminium | Aluminium |
| Oberfläche | E6 / EV1 eloxiert | E6 / EV1 eloxiert | E6 / EV1 eloxiert |
| Farbe / Colour | silber / silver | silber / silver | silber / silver |
| Höhe / Height (mm) | 9 | 9 | 9 |
| Lochung / Version | PZ / Profile cylinder | BB / Skeleton key | PZ / Profile cylinder |

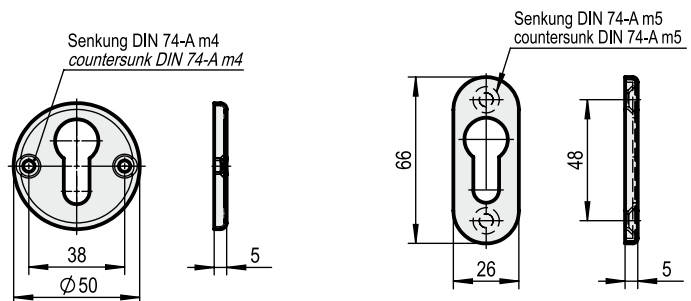


* Unsichtbare Verschraubung

*Unvisible screw connection

Schlüsselschild aus Gusseisen

Cast iron key plate



| Artikelnummer / Art. No.: | 1.63.0560.0 | 1.63.0570.0 |
|---------------------------|------------------|------------------|
| Form / Design | rund / round | oval / oval |
| Material | Gusseisen | Gusseisen |
| Oberfläche | einbrennlackiert | einbrennlackiert |
| Farbe / Colour | schwarz / black | schwarz / black |



Drückerrosette Aluminium mit sichtbarer und unsichtbarer Verschraubung

Handle plate aluminium with visible and invisible screw connection

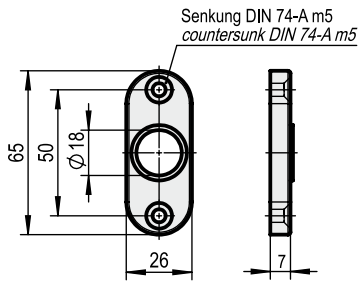


Abb. / Fig.: 1

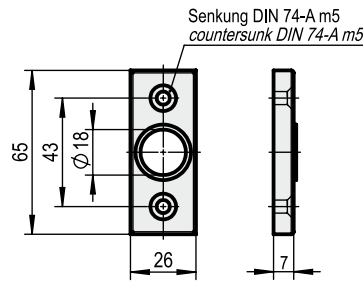


Abb. / Fig.: 2

| | | |
|----------------------------------|---------------------------------------|---------------------------------------|
| Artikelnummer / Art. No.: | 1.63.0505.0 | 1.63.0506.0 |
| Form / Design | oval / oval | eckig / angular |
| Material / Material | Aluminium / Aluminium | Aluminium / Aluminium |
| Oberfläche / Surface | E6 / EV1 eloxiert / Silver galvanized | E6 / EV1 eloxiert / Silver galvanized |
| Farbe / Colour | silber / silver | silber / silver |
| Höhe / Height (mm) | 7 | 7 |
| Abbildung / Figure | 1 | 2 |

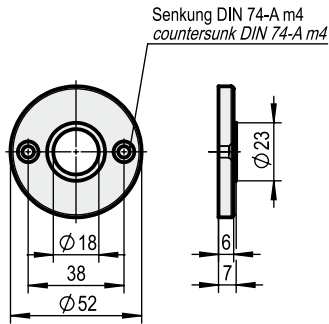


Abb. / Fig.: 3

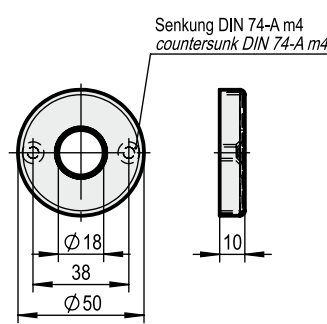


Abb. / Fig.: 4

| | | |
|----------------------------------|---------------------------------------|---------------------------------------|
| Artikelnummer / Art. No.: | 1.63.0535.0 | 1.63.0537.0* |
| Form / Design | rund / round | rund / round |
| Material / Material | Aluminium / Aluminium | Aluminium / Aluminium |
| Oberfläche / Surface | E6 / EV1 eloxiert / Silver galvanized | E6 / EV1 eloxiert / Silver galvanized |
| Farbe / Colour | silber / silver | silber / silver |
| Höhe / Height (mm) | 6 | 10 |
| Abbildung / Figure | 3 | 4 |

* Unsichtbare Verschraubung

* Invisible screw connection

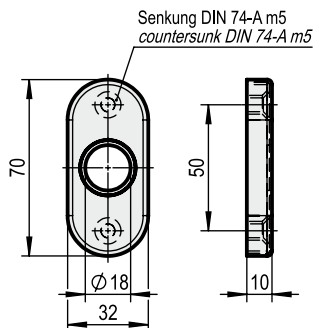


Abb. / Fig.: 5

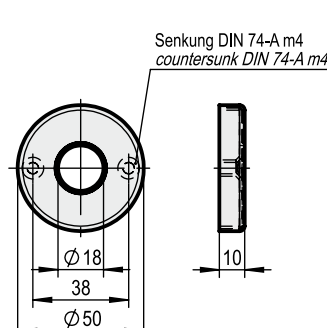


Abb. / Fig.: 6

Drückerrosette Edelstahl mit und unsichtbarer Verschraubung

Handle plate stainless steel with invisible screw connection

| | | |
|----------------------------------|-----------------------------------|-----------------------------------|
| Artikelnummer / Art. No.: | 1.63.0567.0 | 1.63.0547.0 |
| Form / Design | oval / oval | rund / round |
| Material / Material | Edelstahl / Stainless steel | Edelstahl / Stainless steel |
| Oberfläche / Surface | fein matt / Satin Stainless steel | fein matt / Satin Stainless steel |
| Höhe / Height (mm) | 10 | 10 |
| Abbildung / Figure | 5 | 6 |

Hinweis:

- Rosette mit Kunststoff-Unterkonstruktion

Please note:

- Rose with plastic-substructure



Regenschutzrosette Polyamid mit Knebel- verschluss RAL 7035

*Rain cover polyamide
lockable RAL 7035*

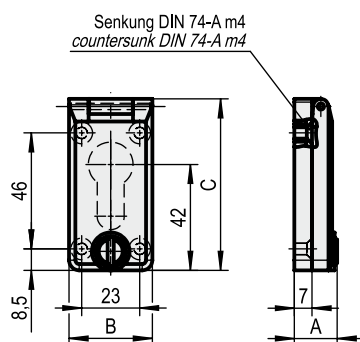


Abb. / Fig.: 1

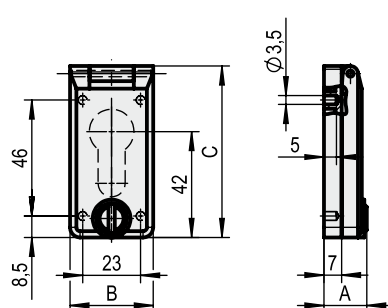


Abb. / Fig.: 2

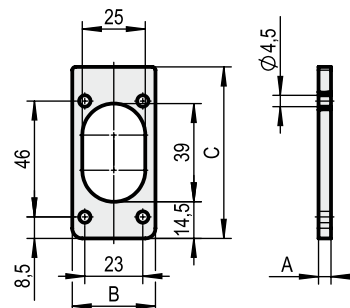


Abb. / Fig.: 3

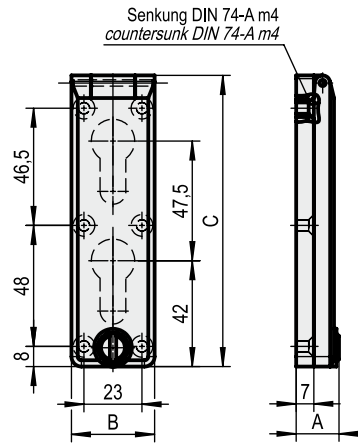
3

| Artikelnummer / Art. No.: | Bezeichnung / Indication | Maße / Dimensions (mm) | | | Abb. / Fig. |
|---------------------------|--|------------------------|----|----|-------------|
| | | A | B | C | |
| 0.91.0001.0 | Für Profilzylinder vorgerichtet mit vorderer Befestigung <i>For profile cylinder with front fixing</i> | 17 | 33 | 68 | 1 |
| 0.91.0003.0 | Für KABA-Zylinder vorgerichtet mit vorderer Befestigung <i>For KABA-Cylinder with front fixing</i> | 17 | 33 | 68 | 1 |
| 0.91.0004.0 | Profilzylinderlochung umgekehrt mit vorderer Befestigung <i>hole 180° turned with front fixing</i> | 17 | 33 | 68 | 1 |
| 0.91.0008.0 | Für Profilzylinder vorgerichtet mit rückseitiger Befestigung <i>For profile cylinder with fixing on the back</i> | 17 | 33 | 68 | 2 |
| 0.91.0010.0 | Für KABA-Zylinder vorgerichtet mit rückseitiger Befestigung <i>For KABA-Cylinder with fixing on the back</i> | 17 | 33 | 68 | 2 |
| 0.91.0011.0 | Profilzylinderlochung umgekehrt mit rückseitiger Befestigung <i>Profile cylinder hole 180° turned with fixing on the back</i> | 17 | 33 | 68 | 2 |
| 0.91.0014.0 | Unterlage / Distance plate 2 mm | 2 | 33 | 68 | 3 |
| 0.91.0015.0 | Unterlage / Distance plate 5 mm | 5 | 33 | 68 | 3 |

Regenschutzrosette
Polyamid mit Knebel-
verschluss RAL 7035



Rain cover polyamide
lockable RAL 7035



| Artikelnummer / Art. No.: | Bezeichnung / Indication | Maße / Dimensions (mm) | | |
|---------------------------|--|------------------------|----|-------|
| | | A | B | C |
| 0.91.0021.0 | Für 2 Profizylinder / For 2 profile cylinder | 17 | 33 | 115,5 |

Regenschutzrosette
Edelstahl

Rain cover stainless steel

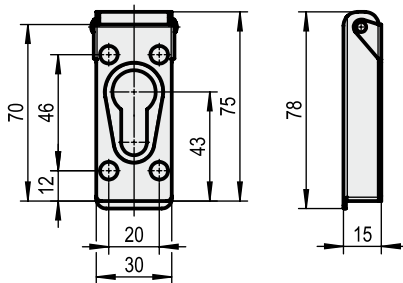


Abb. / Fig.: 1
Außenseite / Outside

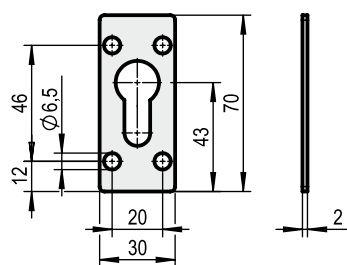


Abb. / Fig.: 2
Innenseite / Inside

| Artikelnummer / Art. No.: | 0.91.0022.0 | 0.91.0023.0 |
|---------------------------|-----------------------------------|-----------------------------------|
| Form / Design | eckig / angular | eckig / angular |
| Material / Material | Edelstahl / Stainless steel | Edelstahl / Stainless steel |
| Oberfläche / Surface | fein matt / Satin Stainless steel | fein matt / Satin Stainless steel |
| Höhe / Height (mm) | 15 | 2 |
| Abbildung / Figure | 1 | 2 |





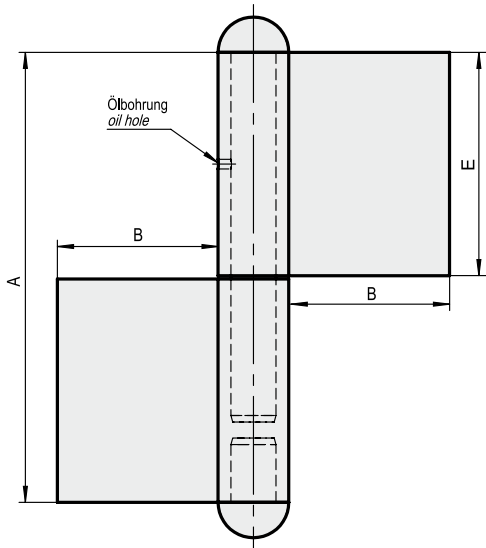
Scharniere

Hinges

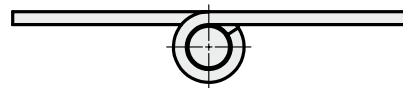


Konstruktionsband Stahl blank

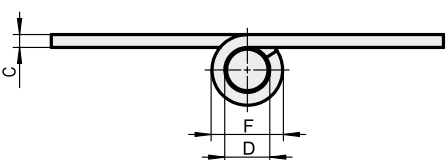
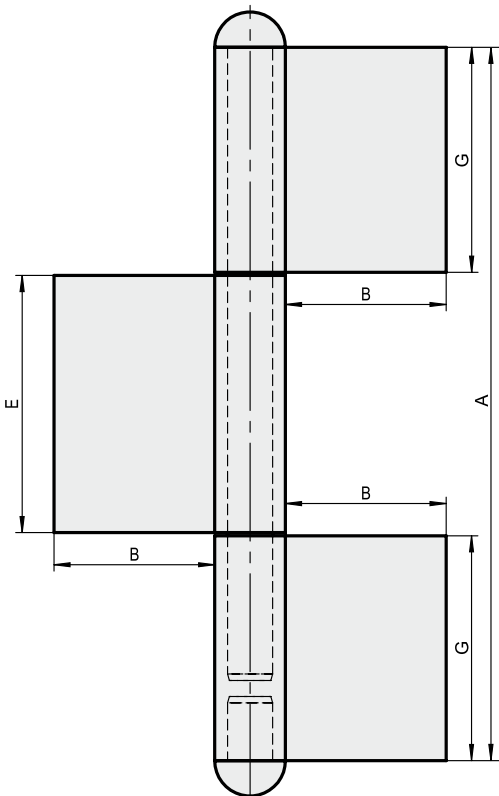
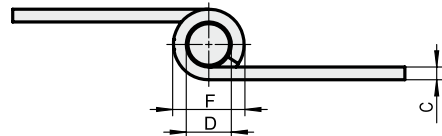
Construction hinges bright steel



= gleichstehend / identical fixed



= versetzt / displaced



Technische Daten in mm / Specifications in mm

| Artikelnummer Art. No.: | A | B | C | D | E | F |
|----------------------------|-----|----|---|----|-----|----|
| 1.54.0405.0 | 80 | 30 | 3 | 9 | 40 | 15 |
| 1.54.0406.0 | 100 | 30 | 3 | 9 | 50 | 15 |
| 1.54.0407.0 | 120 | 30 | 3 | 9 | 60 | 15 |
| 1.54.0408.0 | 140 | 8 | 4 | 14 | 70 | 22 |
| 1.54.0409.0 | 140 | 50 | 4 | 14 | 70 | 22 |
| 1.54.0410.0 | 160 | 50 | 4 | 14 | 80 | 22 |
| 1.54.0411.0 | 160 | 50 | 5 | 16 | 80 | 26 |
| 1.54.0412.0 | 180 | 50 | 4 | 14 | 90 | 22 |
| 1.54.0413.0 | 180 | 50 | 5 | 16 | 90 | 26 |
| 1.54.0414.0 | 200 | 50 | 4 | 14 | 100 | 22 |
| 1.54.0415.0 | 200 | 50 | 5 | 16 | 100 | 26 |

Hinweis

- Oberfläche Stahl blank
- Stahlstift und Rundkopf weiß cB verzinkt, lose
Zwischenringe siehe Seite 4/27

Please note:

- Surface is bright steel
- Pin and round head steel galvanized white cB, loose
Intermediate ring look on page 4/27

Technische Daten in mm / Specifications in mm

| Artikelnummer Art. No.: | A | B | C | D | E | F | G |
|----------------------------|-----|----|---|----|-----|----|-----|
| 1.54.0430.0 | 180 | 50 | 4 | 14 | 60 | 22 | 60 |
| 1.54.0431.0 | 220 | 50 | 4 | 14 | 70 | 22 | 80 |
| 1.54.0432.0 | 240 | 50 | 5 | 16 | 70 | 26 | 100 |
| 1.54.0433.0 | 260 | 50 | 5 | 16 | 80 | 26 | 100 |
| 1.54.0434.0 | 260 | 50 | 6 | 20 | 80 | 32 | 100 |
| 1.54.0435.0 | 300 | 50 | 6 | 20 | 100 | 32 | 100 |

Hinweis

- Oberfläche Stahl blank
- Stahlstift und Rundkopf weiß cB verzinkt, lose
Zwischenringe siehe Seite 4/27

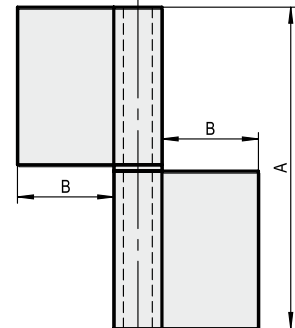
Please note:

- Surface is bright steel
- Pin and round head steel galvanized white cB, loose
Intermediate ring look on page 4/27



**Konstruktionsband
Stahl blank**

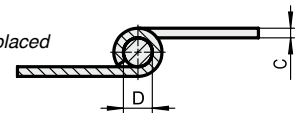
*Construction hinges
bright steel*



= gleichstehend / identical fixed



= versetzt / displaced



| Technische Daten in mm / Specifications in mm | | | | |
|---|-----|----|---|---|
| Artikelnummer Art. No.: | A | B | C | D |
| 1.54.0628.0 | 100 | 30 | 3 | 9 |

Hinweis

- Oberfläche Stahl blank
- loser Stift mit festem Zwischenring,
Stahl weiß cB verzinkt

Please note:

- Surface is bright steel
- loose pin with fixed intermediate ring,
steel galvanized white cB

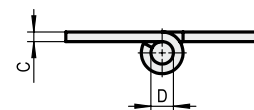
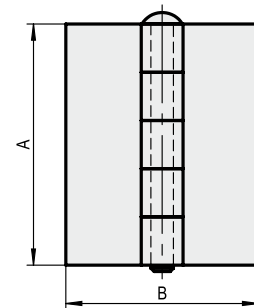
| Technische Daten in mm / Specifications in mm | | | | |
|---|----|----|---|-----|
| Artikelnummer Art. No.: | A | B | C | D |
| 1.54.0652.0 | 75 | 60 | 3 | 6,5 |

Hinweis

- Oberfläche Stahl blank,
Stift weiß cB verzinkt
- Stift lose

Please note:

- Surface is bright steel,
pin steel galvanized white cB
- Pin loose



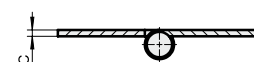
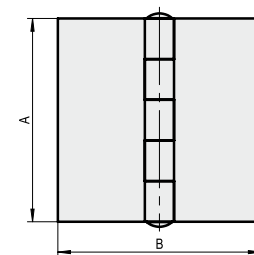
| Technische Daten in mm / Specifications in mm | | | | |
|---|-----|-----|-----|-----------------------------------|
| Artikelnummer Art. No.: | A | B | C | Stift / Pin |
| 1.54.0631.0 | 80 | 80 | 2,5 | Stahl verzinkt / Steel galvanized |
| 1.54.0632.0 | 80 | 80 | 2,5 | Messing blank / Bright brass |
| 1.54.0633.0 | 100 | 100 | 2,5 | Stahl verzinkt / Steel galvanized |
| 1.54.0634.0 | 100 | 100 | 2,5 | Messing blank / Bright brass |

Hinweis

- Oberfläche Stahl blank
- Stift beidseitig vernietet

Please note:

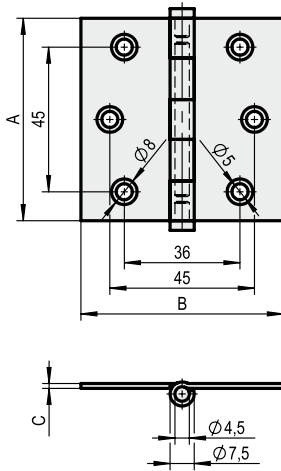
- Surface is bright steel
- Pin riveted on both sides





Konstruktionsband Stahl

Construction hinges steel



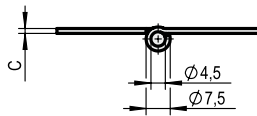
| Artikelnummer Art. No.: | Technische Daten in mm / Specifications in mm | | | | | |
|----------------------------|---|----|-----|---------------------|----------------------|-----------------------------|
| | A | B | C | Löcher Holes (d) | Material Material | Oberfläche Surface |
| 1.54.0520.0 | 50 | 50 | 1,5 | 6 x 4 | Stahl / Steel | matt blank / dull-finish |
| 1.54.0521.0 | 63 | 63 | 1,5 | 6 x 5,5 | Stahl / Steel | matt blank / dull-finish |
| 1.54.0522.0 | 76 | 76 | 2 | 6 x 6,2 | Stahl / Steel | weiß verzinkt / zinc plated |
| 1.54.0523.0 | 89 | 63 | 2,5 | 6 x 6,5 | Stahl / Steel | weiß verzinkt / zinc plated |
| 1.54.0524.0 | 89 | 76 | 2,5 | 6 x 6,5 | Stahl / Steel | matt blank / dull-finish |
| 1.54.0525.0 | 89 | 89 | 2,5 | 6 x 6,5 | Stahl / Steel | matt blank / dull-finish |

Hinweis:

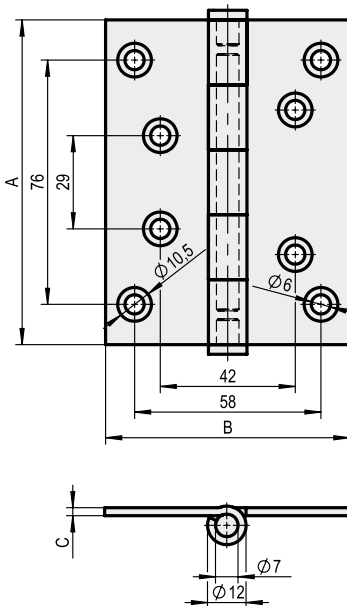
- Flachkopf lose

Please note:

- Flat head unmounted



4



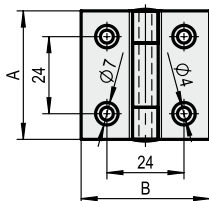
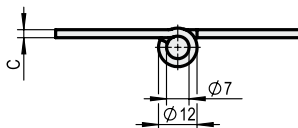
| Artikelnummer Art. No.: | Technische Daten in mm / Specifications in mm | | | | | |
|----------------------------|---|-----|-----|---------------------|----------------------|-----------------------------|
| | A | B | C | Löcher Holes (d) | Material Material | Oberfläche Surface |
| 1.54.0526.0 | 101 | 76 | 2,5 | 8 x 6,5 | Stahl / Steel | weiß verzinkt / zinc plated |
| 1.54.0527.0 | 101 | 89 | 2,5 | 8 x 6,5 | Stahl / Steel | weiß verzinkt / zinc plated |
| 1.54.0528.0 | 101 | 101 | 2,5 | 8 x 6,5 | Stahl / Steel | weiß verzinkt / zinc plated |

Hinweis:

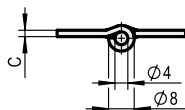
- Flachkopf lose

Please note:

- Flat head unmounted



| Artikelnummer Art. No.: | Technische Daten in mm / Specifications in mm | | | | | |
|----------------------------|---|----|---|---------------------|----------------------|-----------------------------|
| | A | B | C | Löcher Holes (d) | Material Material | Oberfläche Surface |
| 1.54.0545.0 | 40 | 40 | 2 | 4 x 4 | Stahl / Steel | weiß verzinkt / zinc plated |
| 1.54.0546.0 | 50 | 50 | 2 | 4 x 5,2 | Stahl / Steel | weiß verzinkt / zinc plated |

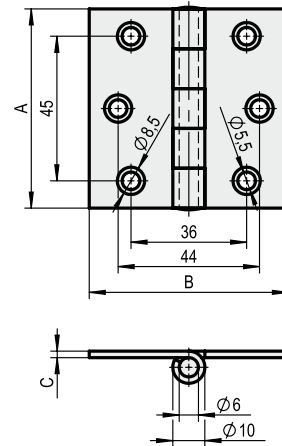


Konstruktionsband Stahl

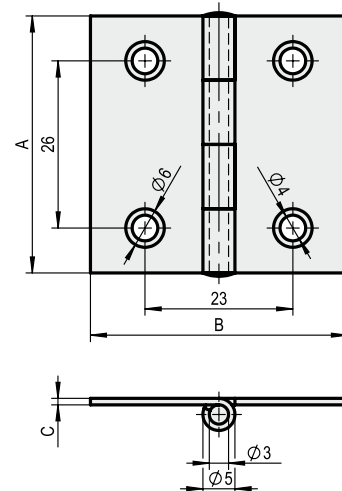


Construction hinges steel

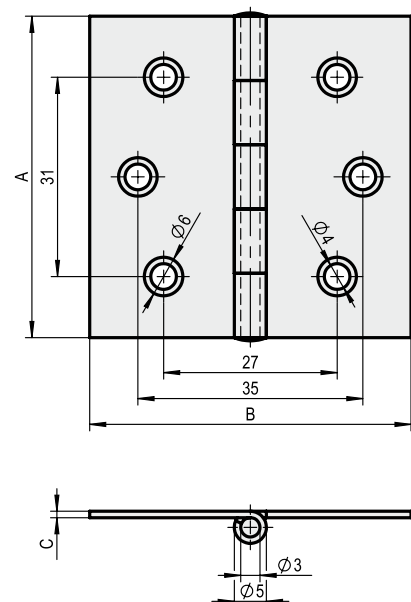
| Artikelnummer Art. No.: | Technische Daten in mm / Specifications in mm | | | | | |
|----------------------------|---|----|-----|---------------------|----------------------|-----------------------------|
| | A | B | C | Löcher Holes (d) | Material Material | Oberfläche Surface |
| 1.54.0547.0 | 60 | 60 | 2 | 6 x 5,2 | Stahl / Steel | weiß verzinkt / zinc plated |
| 1.54.0548.0 | 75 | 75 | 2 | 6 x 6 | Stahl / Steel | weiß verzinkt / zinc plated |
| 1.54.0549.0 | 75 | 75 | 2,5 | 6 x 5,5 | Stahl / Steel | weiß verzinkt / zinc plated |



| Artikelnummer Art. No.: | Technische Daten in mm / Specifications in mm | | | | | |
|----------------------------|---|----|---|---------------------|----------------------|-----------------------------|
| | A | B | C | Löcher Holes (d) | Material Material | Oberfläche Surface |
| 1.54.0583.0 | 40 | 40 | 1 | 4 x 4 | Stahl / Steel | weiß verzinkt / zinc plated |
| 1.54.0584.0 | 50 | 50 | 1 | 4 x 3,5 | Stahl / Steel | weiß verzinkt / zinc plated |
| 1.54.0585.0 | 60 | 60 | 1 | 4 x 4 | Stahl / Steel | weiß verzinkt / zinc plated |



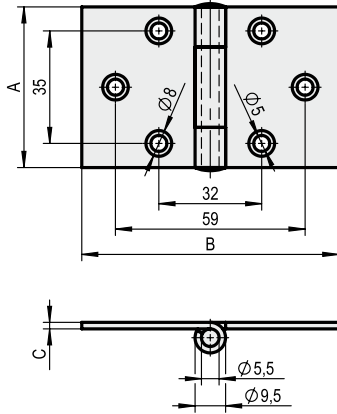
| Artikelnummer Art. No.: | Technische Daten in mm / Specifications in mm | | | | | |
|----------------------------|---|-----|-----|---------------------|----------------------|-----------------------------|
| | A | B | C | Löcher Holes (d) | Material Material | Oberfläche Surface |
| 1.54.0586.0 | 70 | 70 | 1,2 | 6 x 4 | Stahl / Steel | weiß verzinkt / zinc plated |
| 1.54.0587.0 | 80 | 80 | 1,2 | 6 x 5 | Stahl / Steel | weiß verzinkt / zinc plated |
| 1.54.0588.0 | 90 | 90 | 1,2 | 6 x 6,5 | Stahl / Steel | weiß verzinkt / zinc plated |
| 1.54.0589.0 | 100 | 100 | 1,5 | 6 x 6,5 | Stahl / Steel | weiß verzinkt / zinc plated |



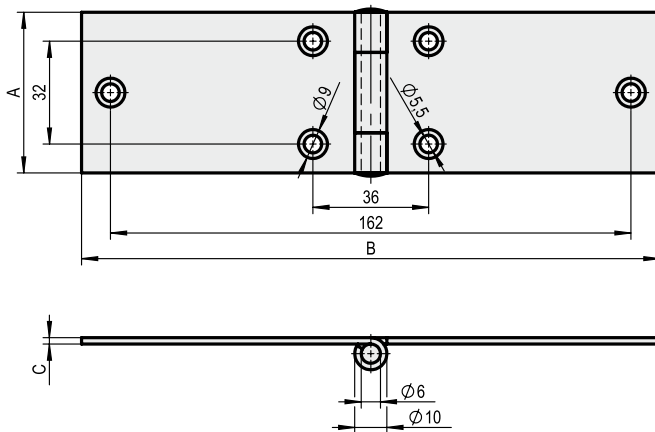


Konstruktionsband
Stahl

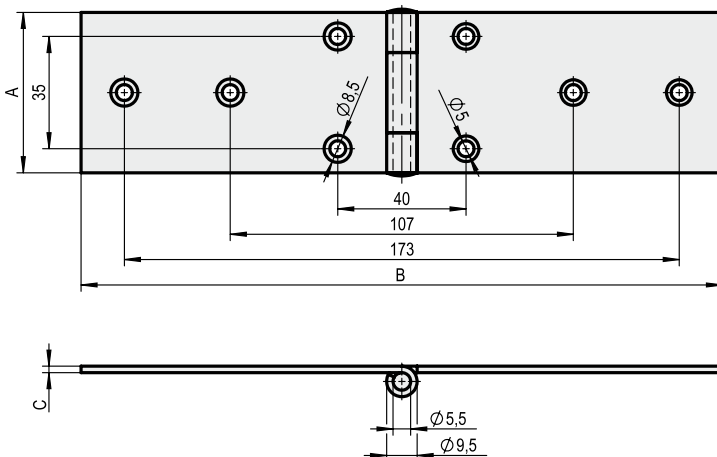
Construction hinges
steel



| Artikelnummer Art. No.: | Technische Daten in mm Specifications in mm | | | Oberfläche Surface |
|----------------------------|--|----|---|------------------------------|
| | A | B | C | |
| 1.54.0560.0 | 50 | 80 | 2 | weiß verzinkt zinc plated |



| Artikelnummer Art. No.: | Technische Daten in mm Specifications in mm | | | Oberfläche Surface |
|----------------------------|--|-----|---|------------------------------|
| | A | B | C | |
| 1.54.0561.0 | 50 | 100 | 2 | weiß verzinkt zinc plated |
| 1.54.0562.0 | 50 | 120 | 2 | weiß verzinkt zinc plated |
| 1.54.0563.0 | 50 | 140 | 2 | weiß verzinkt zinc plated |

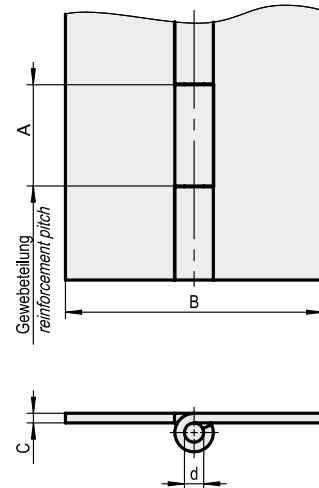


| Artikelnummer Art. No.: | Oberfläche Surface |
|----------------------------|-----------------------------|
| 1.54.0555.0 | matt blank / dull-finish |
| 1.54.0565.0 | weiß verzinkt / zinc plated |



**Stangenscharnier
Eisen blank ungelocht**

**Piano hinge
bright steel unpunched**



| Artikelnummer Art. No.: | Gewerbeteilung Knuckie length | Technische Daten in mm Specifications in mm | | | |
|----------------------------|----------------------------------|--|------|------|--|
| | A | B | C | d | |
| 1.52.0001.0 | 15 | 32 | 0,7 | 1,75 | |
| 1.52.0004.0 | 15 | 40 | 0,7 | 1,75 | |
| 1.52.0002.0 | 30 | 32 | 1,25 | 2,5 | |
| 1.52.0005.0 | 30 | 40 | 1,25 | 2,5 | |
| 1.52.0009.0 | 30 | 45 | 1,25 | 2,5 | |
| 1.52.0010.0 | 30 | 45 | 1,25 | 6 | |
| 1.52.0011.0 | 30 | 50 | 1,25 | 2,5 | |
| 1.52.0015.0 | 30 | 60 | 1,25 | 2,5 | |
| 1.52.0003.0 | 30 | 32 | 1,5 | 3 | |
| 1.52.0006.0 | 30 | 40 | 1,5 | 3 | |
| 1.52.0012.0 | 30 | 50 | 1,5 | 3 | |
| 1.52.0016.0 | 30 | 60 | 1,5 | 3 | |
| 1.52.0023.0 | 30 | 80 | 1,5 | 3 | |
| 1.52.0007.0 | 30 | 40 | 2 | 6 | |
| 1.52.0013.0 | 30 | 50 | 2 | 6 | |
| 1.52.0017.0 | 30 | 60 | 2 | 6 | |
| 1.52.0019.0 | 30 | 70 | 2 | 6 | |
| 1.52.0021.0 | 30 | 80 | 2 | 6 | |
| 1.52.0008.0 | 30 | 40 | 3 | 6 | |
| 1.52.0014.0 | 30 | 50 | 3 | 6 | |
| 1.52.0018.0 | 30 | 60 | 3 | 6 | |
| 1.52.0020.0 | 30 | 70 | 3 | 6 | |
| 1.52.0022.0 | 30 | 80 | 3 | 6 | |

Hinweis

- Lagerlängen 3.500 mm
- nach DIN 7956 Form C
- Stift Stahl blank
- Fixlängen auf Anfrage

Please note:

- Standard-length 3.500 mm
- according to DIN 7956 version C
- Pin bright steel
- Fix length on request

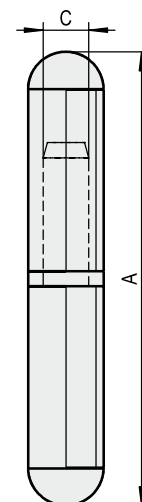
* Stangenscharnier auch gelocht nach DIN 7956 Form A lieferbar (Lochabstand 60.4 mm)

* Piano hinge also available with countersunk holes (Hole spacing 60.4 mm)

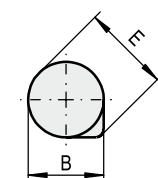


**Bandrolle Stahl blank
mit Zwischenring aus
Messing**

**Roller hinge bright steel
metallic with brass bearing
washer**

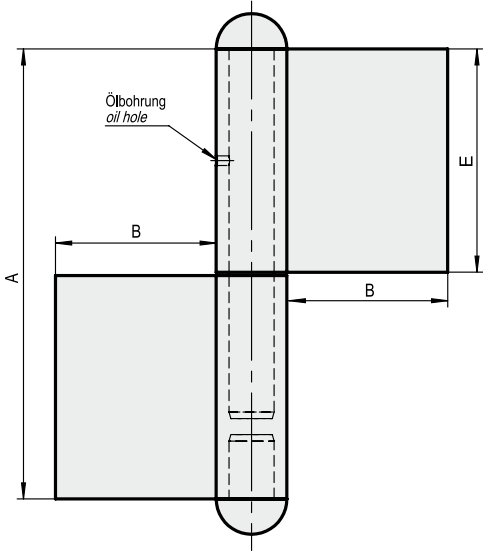


| Artikelnummer Art. No.: | | | | Technische Daten in mm Specifications in mm | | | |
|--------------------------------------|-------------------------------------|--|---------------------------------------|--|------|----|------|
| fester Stahlstift fixed steel pin | loser Stahlstift loose steel pin | fester Messingstift fixed brass pin | loser Messingstift loose brass pin | A | B | C | E |
| 0.54.0001.0 | 0.54.0061.0 | 0.54.0031.0 | 0.54.0091.0 | 40 | 8 | 5 | 10 |
| 0.54.0002.0 | 0.54.0062.0 | 0.54.0032.0 | 0.54.0092.0 | 50 | 8 | 5 | 10 |
| 0.54.0003.0 | 0.54.0063.0 | 0.54.0033.0 | 0.54.0093.0 | 60 | 10 | 6 | 12 |
| 0.54.0004.0 | 0.54.0064.0 | 0.54.0034.0 | 0.54.0094.0 | 70 | 11,5 | 7 | 13,5 |
| 0.54.0005.0 | 0.54.0065.0 | 0.54.0035.0 | 0.54.0095.0 | 80 | 13 | 8 | 15,5 |
| 0.54.0007.0 | 0.54.0067.0 | 0.54.0037.0 | 0.54.0097.0 | 100 | 16 | 10 | 20 |
| 0.54.0008.0 | 0.54.0068.0 | 0.54.0038.0 | 0.54.0098.0 | 120 | 16 | 11 | 20 |
| 0.54.0010.0 | 0.54.0070.0 | 0.54.0040.0 | 0.54.0100.0 | 150 | 20 | 13 | 25,5 |
| 0.54.0011.0 | 0.54.0071.0 | 0.54.0041.0 | 0.54.0101.0 | 180 | 20 | 14 | 25,5 |
| 0.54.0012.0 | 0.54.0072.0 | 0.54.0042.0 | 0.54.0102.0 | 200 | 23 | 16 | 28 |

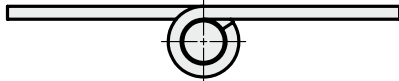


Konstruktionsband Edelstahl

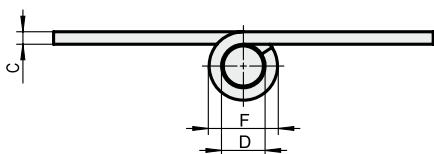
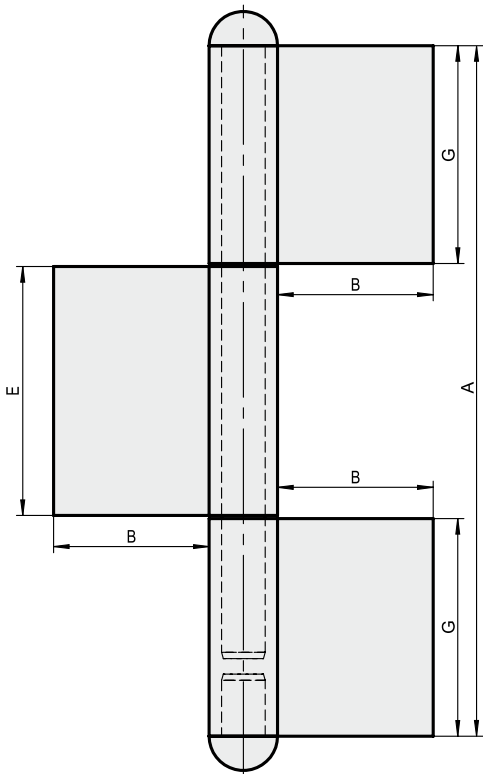
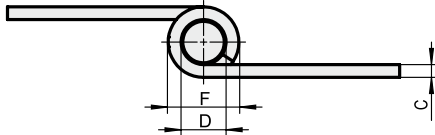
Construction hinges stainless steel



= gleichstehend / identical fixed



= versetzt / displaced



Technische Daten in mm / Specifications in mm

| Artikelnummer Art. No.: | A | B | C | D | E | F |
|----------------------------|-----|----|---|----|-----|----|
| 1.54.0420.0 | 140 | 50 | 3 | 12 | 70 | 18 |
| 1.54.0421.0 | 160 | 50 | 3 | 12 | 80 | 18 |
| 1.54.0422.0 | 180 | 50 | 3 | 12 | 90 | 18 |
| 1.54.0423.0 | 200 | 50 | 4 | 14 | 100 | 22 |

Hinweis

- Oberfläche Edelstahl matt gebürstet
- Stift und Rundkopf Edelstahl, lose Zwischenringe siehe Seite 4/27

Please note:

- Surface stainless steel brush finished
- Pin and round head stainless steel, loose Intermediate ring look on page 4/27

Technische Daten in mm / Specifications in mm

| Artikelnummer Art. No.: | A | B | C | D | E | F | G |
|----------------------------|-----|----|---|----|----|----|-----|
| 1.54.0436.0 | 180 | 50 | 4 | 12 | 60 | 18 | 60 |
| 1.54.0437.0 | 220 | 50 | 3 | 12 | 70 | 18 | 80 |
| 1.54.0438.0 | 240 | 50 | 5 | 16 | 70 | 26 | 100 |
| 1.54.0439.0 | 260 | 50 | 5 | 16 | 80 | 26 | 100 |

Hinweis

- Oberfläche Edelstahl matt gebürstet
- Stift und Rundkopf Edelstahl, lose Zwischenringe siehe Seite 4/27

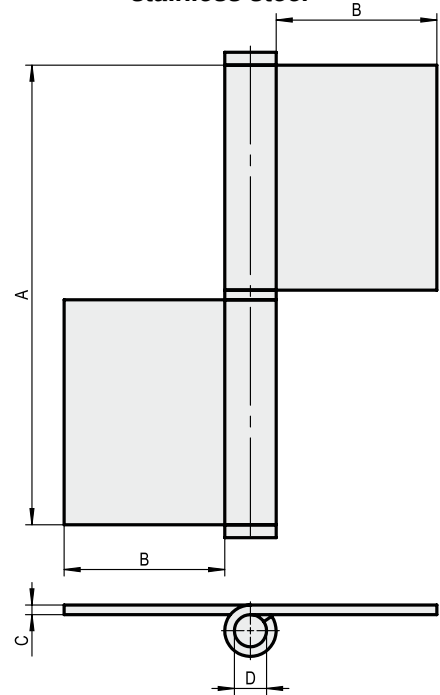
Please note:

- Surface stainless steel brush finished
- Pin and round head stainless steel, loose Intermediate ring look on page 4/27



**Konstruktionsband
Edelstahl**

**Construction hinges
stainless steel**



| Technische Daten in mm / Specifications in mm | | | | |
|---|-----|----|---|----|
| Artikelnummer Art. No.: | A | B | C | D |
| 1.54.0003.0 | 140 | 50 | 3 | 10 |
| 1.54.0004.0 | 140 | 50 | 4 | 14 |
| 1.54.0023.0 | 160 | 60 | 3 | 10 |
| 1.54.0024.0 | 160 | 60 | 4 | 14 |
| 1.54.0083.0 | 180 | 70 | 4 | 14 |
| 1.54.0123.0 | 200 | 80 | 4 | 14 |

Hinweis

- Sichtfläche Edelstahl fein matt gebürstet
- Stift, Flachkopf und Zwischenring
Edelstahl, lose

Please note:

- Visible surface satin stainless steel
- Pin, flat head and intermediate ring
stainless steel, loose

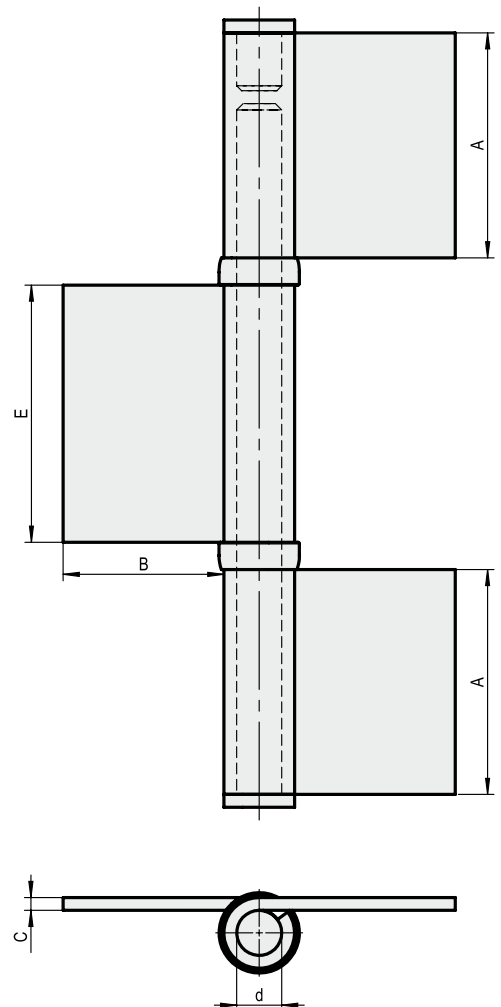
| Technische Daten in mm / Specifications in mm | | | | | |
|---|----|----|---|----|----|
| Artikelnummer Art. No.: | A | B | C | d | E |
| 1.54.0203.0 | 70 | 50 | 4 | 14 | 80 |

Hinweis

- Sichtfläche Edelstahl fein matt gebürstet
- Stift und Flachkopf Edelstahl
- Messing vernickelte Kugellager, montiert
- Kugellager aus Edelstahl siehe Seite 4/27

Please note:

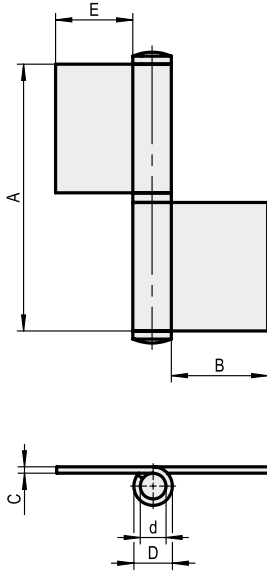
- Visible surface stainless steel
brush finished
- Pin and flat head stainless steel
- Brass nickel-plated ball-bearing
with protective caps, mounted
- Ball-bearing made of stainless steel
look on page 4/27





Konstruktionsband Edelstahl

Construction hinges stainless steel



| Technische Daten in mm / Specifications in mm | | | | | | |
|---|-----|----|---|----|---|----|
| Artikelnummer Art. No.: | A | B | C | D | d | E |
| 1.54.0615.0 | 83 | 30 | 2 | 12 | 8 | 24 |
| 1.54.0617.0 | 103 | 30 | 2 | 12 | 8 | 24 |

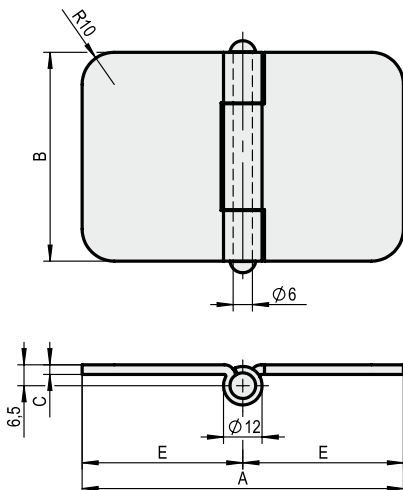
Hinweis

- Oberfläche Edelstahl matt gebürstet
- Stift, Flachkopf und Zwischenring
Edelstahl, lose

Please note:

- Surface stainless steel brush finished
- Pin, intermediate ring and flat head
stainless steel, unmounted

4



| Technische Daten in mm / Specifications in mm | | | | | | |
|---|-----|----|---|----|---|----|
| Artikelnummer Art. No.: | A | B | C | D | d | E |
| 1.54.0365.0 | 100 | 65 | 3 | 12 | 6 | 50 |

Hinweis

- Sichtfläche Edelstahl blank
- Scharnier ungelocht
- Stift beidseitig vernietet

Please note:

- Visible surface bright stainless steel
- Hinge without screw holes
- Pin riveted on both sides

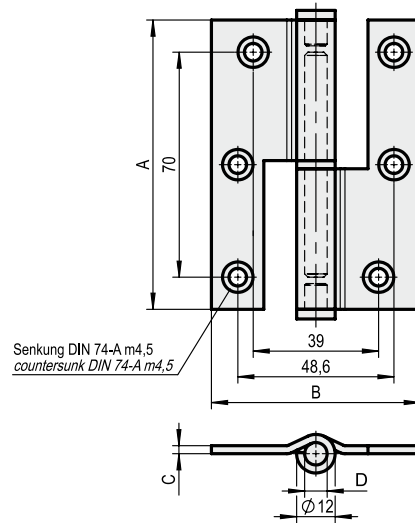
Konstruktionsband Edelstahl

Construction hinges stainless steel



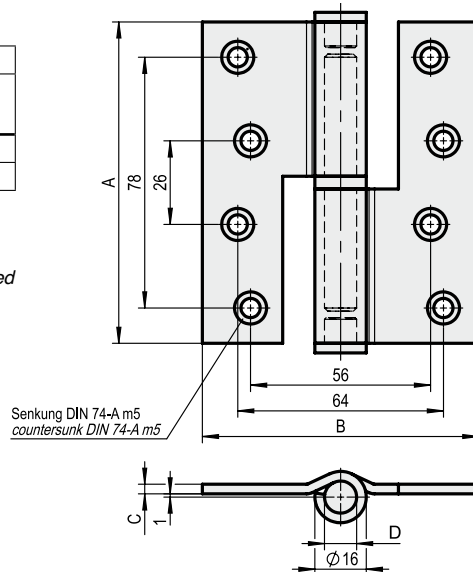
| Technische Daten in mm / Specifications in mm | | | | | |
|---|----|----|-----|---|-----------------|
| Artikelnummer Art. No.: | A | B | C | D | Löcher Holes |
| 1.54.0500.0 | 90 | 65 | 2,5 | 7 | 6 |

- Hinweis:** *Please note:*
- Oberfläche Edelstahl matt gebürstet
 - *Surface stainless steel brush finished*
 - Stift, Flachkopf und Zwischenring lose
 - *Pin, intermediate ring and flat head unmounted*



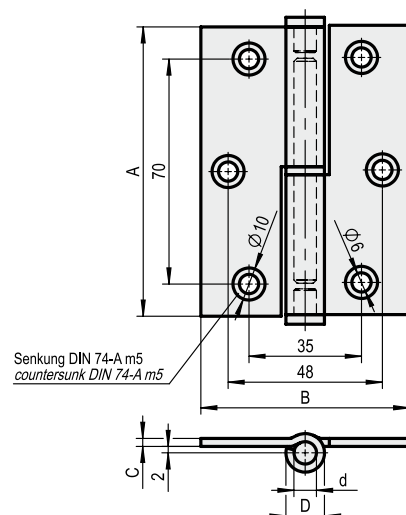
| Technische Daten in mm / Specifications in mm | | | | | |
|---|-----|----|---|----|-----------------|
| Artikelnummer Art. No.: | A | B | C | D | Löcher Holes |
| 1.54.0501.0 | 100 | 86 | 3 | 10 | 8 |
| 1.54.0502.0 | 120 | 86 | 3 | 10 | 8 |

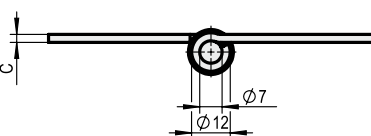
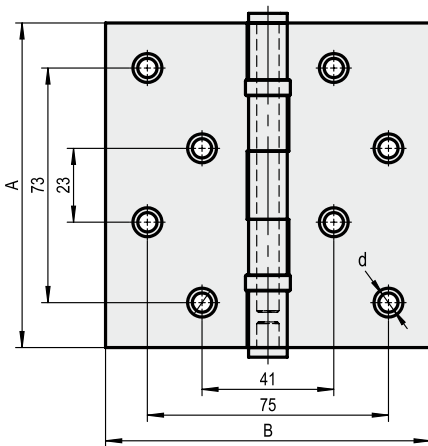
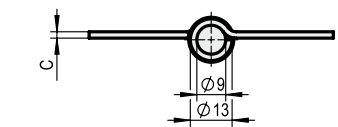
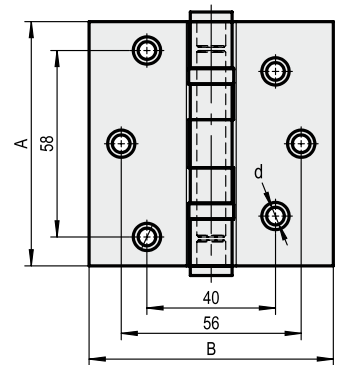
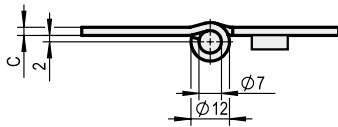
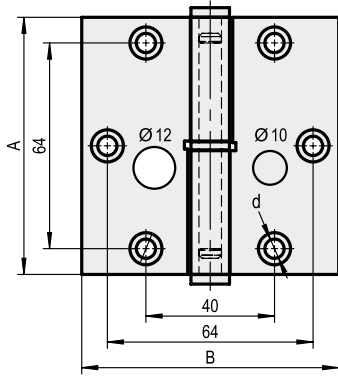
- Hinweis:** *Please note:*
- Oberfläche Edelstahl matt gebürstet
 - *Surface stainless steel brush finished*
 - Stift, Flachkopf und Zwischenring lose
 - *Pin, intermediate ring and flat head unmounted*



| Technische Daten in mm / Specifications in mm | | | | | | |
|---|-----|----|-----|----|---|-----------------|
| Artikelnummer Art. No.: | A | B | C | D | d | Löcher Holes |
| 1.54.0505.0 | 80 | 82 | 2,5 | 13 | 7 | 6 |
| 1.54.0506.0 | 90 | 65 | 2,5 | 13 | 7 | 6 |
| 1.54.0507.0 | 100 | 82 | 2,5 | 13 | 7 | 6 |

- Hinweis:** *Please note:*
- Oberfläche Edelstahl matt gebürstet
 - *Surface stainless steel brush finished*
 - Stift, Flachkopf und Zwischenring lose
 - *Pin, intermediate ring and flat head unmounted*





| Technische Daten in mm / Specifications in mm | | | | |
|---|-----|----|-----|-----------|
| Artikelnummer | A | B | C | Löcher |
| Art. No.: | | | | Holes (d) |
| 1.54.0508.0 | 80 | 82 | 2,5 | 6 x 6,5 |
| 1.54.0509.0 | 100 | 82 | 2,5 | 6 x 6,5 |

Hinweis:

- Oberfläche Edelstahl matt gebürstet
- Stift, Flachkopf und Zwischenring lose
- mit Sicherungsbolzen

Please note:

- Surface stainless steel brush finished
- Pin, intermediate ring and flat head unmounted
- with safety pin

| Technische Daten in mm / Specifications in mm | | | | |
|---|----|----|-----|-----------|
| Artikelnummer | A | B | C | Löcher |
| Art. No.: | | | | Holes (d) |
| 1.54.0530.0 | 76 | 76 | 2 | 6 x 5,7 |
| 1.54.0531.0 | 89 | 89 | 2,5 | 6 x 6,5 |
| 1.54.0533.0* | 76 | 76 | 2 | 6 x 5,7 |
| 1.54.0534.0* | 89 | 89 | 2,5 | 6 x 6,5 |

Hinweis:

- Oberfläche Edelstahl matt gebürstet
- * Stift, Flachkopf und Zwischenring lose

Please note:

- Surface stainless steel brush finished
- * Pin, intermediate ring and flat head unmounted

| Technische Daten in mm / Specifications in mm | | | | |
|---|-----|-----|---|-----------|
| Artikelnummer | A | B | C | Löcher |
| Art. No.: | | | | Holes (d) |
| 1.54.0532.0 | 101 | 101 | 3 | 8 x 6,5 |
| 1.54.0535.0* | 101 | 101 | 3 | 8 x 6,5 |

Hinweis:

- Oberfläche Edelstahl matt gebürstet
- * Stift, Flachkopf und Zwischenring lose

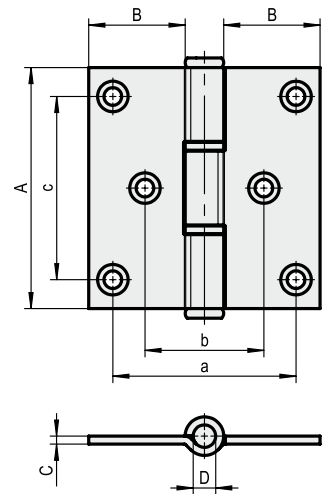
Please note:

- Surface stainless steel brush finished
- * Pin, intermediate ring and flat head unmounted

Konstruktionsband Edelstahl



Construction hinges stainless steel



| Technische Daten in mm / Specifications in mm | | | | | | | |
|---|----|----|-----|----|----|----|----|
| Artikelnummer Art. No.: | A | B | C | D | a | b | c |
| 1.54.0683.0 | 75 | 30 | 2,5 | 11 | 57 | 37 | 57 |
| 1.54.0684.0* | 75 | 30 | 2,5 | 11 | 57 | 37 | 57 |
| 1.54.0685.0 | 90 | 36 | 2,5 | 11 | 66 | 39 | 70 |
| 1.54.0686.0* | 90 | 36 | 2,5 | 11 | 66 | 39 | 70 |

Hinweis

- Oberfläche Edelstahl matt gebürstet
- Stift, Zwischenring und Flachkopf Edelstahl, lose
- * Fester Stift

Please note:

- Surface stainless steel brush finished
- Pin, intermediate ring and flat head stainless steel, unmounted
- * Fixed pin

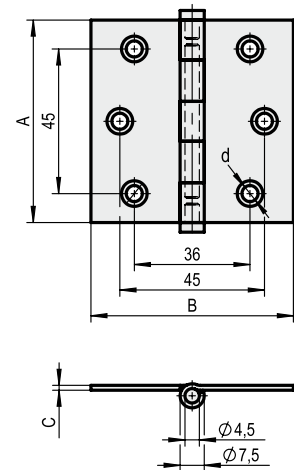
| Technische Daten in mm / Specifications in mm | | | | |
|---|----|----|-----|---------------------|
| Artikelnummer Art. No.: | A | B | C | Löcher Holes (d) |
| 1.54.0510.0 | 50 | 50 | 1,5 | 6 x 4 |
| 1.54.0511.0 | 63 | 63 | 1,5 | 6 x 5,5 |
| 1.54.0512.0 | 76 | 76 | 2 | 6 x 6,2 |
| 1.54.0513.0 | 89 | 63 | 2,5 | 6 x 6,5 |
| 1.54.0514.0 | 89 | 76 | 2,5 | 6 x 6,5 |
| 1.54.0515.0 | 89 | 89 | 2,5 | 6 x 6,5 |

Hinweis:

- Oberfläche Edelstahl matt gebürstet

Please note:

- Surface stainless steel brush finished



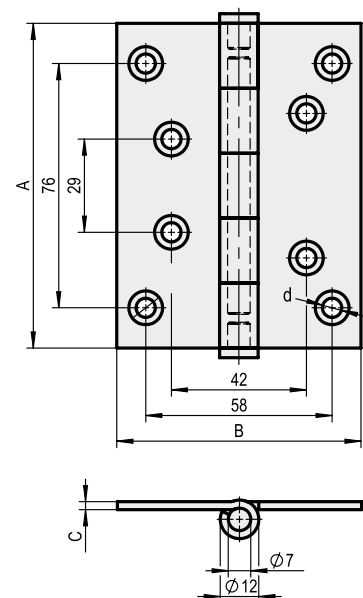
| Technische Daten in mm / Specifications in mm | | | | |
|---|-----|-----|-----|---------------------|
| Artikelnummer Art. No.: | A | B | C | Löcher Holes (d) |
| 1.54.0516.0 | 101 | 76 | 2,5 | 8 x 6,5 |
| 1.54.0517.0 | 101 | 89 | 2,5 | 8 x 6,5 |
| 1.54.0518.0 | 101 | 101 | 2,5 | 8 x 6,5 |

Hinweis:

- Oberfläche Edelstahl matt gebürstet

Please note:

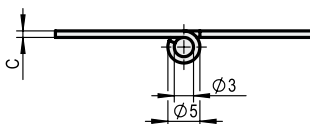
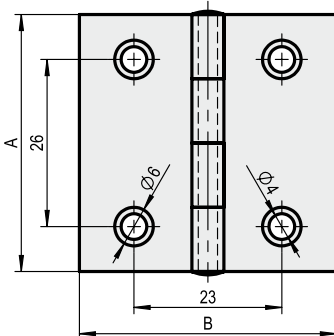
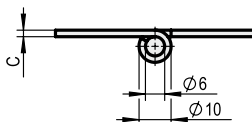
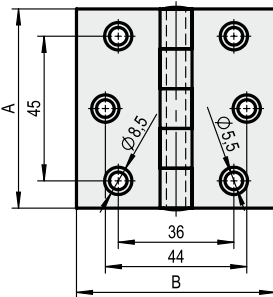
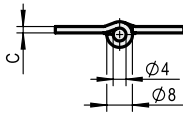
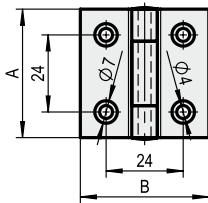
- Surface stainless steel brush finished





Konstruktionsband Edelstahl

Construction hinges stainless steel



Technische Daten in mm / Specifications in mm

| Artikelnummer Art. No.: | A | B | C | Löcher Holes (d) |
|----------------------------|----|----|---|---------------------|
| 1.54.0540.0 | 40 | 40 | 2 | 4 x 4 |
| 1.54.0541.0 | 50 | 50 | 2 | 4 x 5,2 |

Hinweis:

- Oberfläche Edelstahl matt gebürstet

Please note:

- Surface stainless steel brush finished

Technische Daten in mm / Specifications in mm

| Artikelnummer Art. No.: | A | B | C | Löcher Holes (d) |
|----------------------------|----|----|-----|---------------------|
| 1.54.0542.0 | 60 | 60 | 2 | 6 x 5,2 |
| 1.54.0543.0 | 75 | 75 | 2 | 6 x 6 |
| 1.54.0544.0 | 75 | 75 | 2,5 | 6 x 5,5 |

Hinweis:

- Oberfläche Edelstahl matt gebürstet

Please note:

- Surface stainless steel brush finished

Technische Daten in mm / Specifications in mm

| Artikelnummer Art. No.: | A | B | C | Löcher Holes (d) |
|----------------------------|----|----|---|---------------------|
| 1.54.0576.0 | 40 | 40 | 1 | 4 x 4 |
| 1.54.0577.0 | 50 | 50 | 1 | 4 x 3,5 |
| 1.54.0578.0 | 60 | 60 | 1 | 4 x 4 |

Hinweis:

- Sichtfläche Edelstahl blank
- Stift beidseitig vernietet

Please note:

- Visible surface bright stainless steel
- Pin riveted on both sides

Konstruktionsband Edelstahl

*Construction hinges
stainless steel*



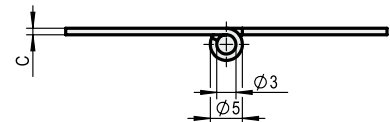
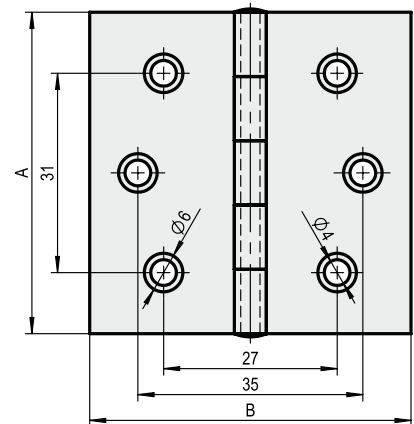
| Artikelnummer <i>Art. No.:</i> | Technische Daten in mm / Specifications in mm | | | Löcher Holes (d) |
|-----------------------------------|---|-----|-----|---------------------|
| | A | B | C | |
| 1.54.0579.0 | 70 | 70 | 1,2 | 6 x 4 |
| 1.54.0580.0 | 80 | 80 | 1,2 | 6 x 5 |
| 1.54.0581.0 | 90 | 90 | 1,2 | 6 x 6,5 |
| 1.54.0582.0 | 100 | 100 | 1,5 | 6 x 6,5 |

Hinweis

- Sichtfläche Edelstahl blank
- Stift beidseitig vernietet

Please note:

- Visible surface bright stainless steel
- Pin riveted on both sides



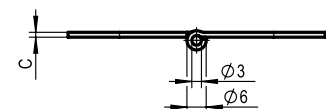
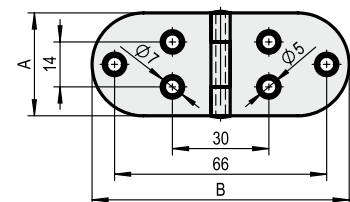
| Artikelnummer <i>Art. No.:</i> | Technische Daten in mm / Specifications in mm | | | Löcher Holes (d) |
|-----------------------------------|---|----|-----|---------------------|
| | A | B | C | |
| 1.54.0503.0 | 32 | 80 | 1,5 | 6 x 5 |

Hinweis

- Sichtfläche Edelstahl blank
- Stift beidseitig vernietet

Please note:

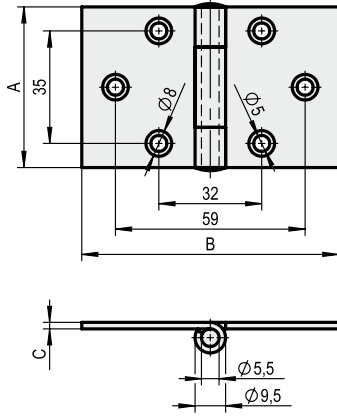
- Visible surface bright stainless steel
- Pin riveted on both sides





Konstruktionsband Edelstahl

Construction hinges stainless steel



| Technische Daten in mm Specifications in mm | | | |
|--|----|----|---|
| Artikelnummer Art. No.: | A | B | C |
| 1.54.0550.0 | 50 | 80 | 2 |

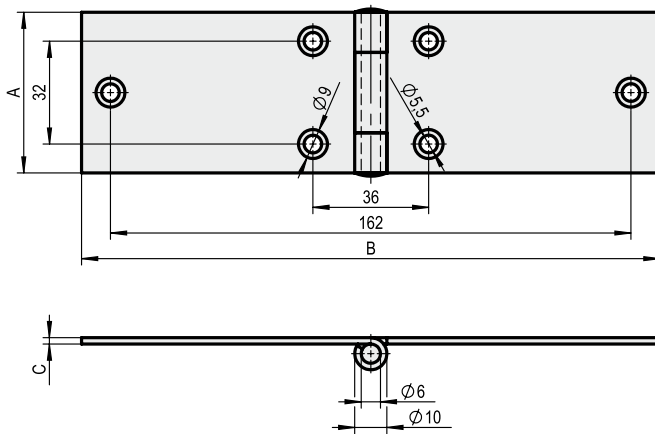
Hinweis

- Edelstahl blank
- Stift beidseitig vernietet

Please note:

- Surface bright stainless steel
- Pin riveted on both sides

4



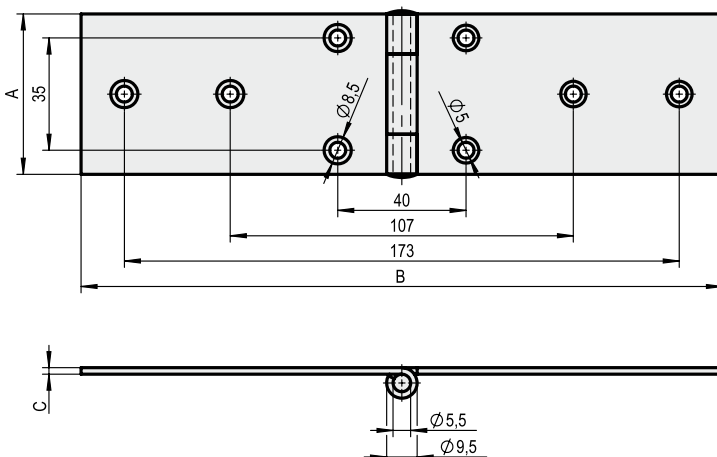
| Technische Daten in mm Specifications in mm | | | |
|--|----|-----|---|
| Artikelnummer Art. No.: | A | B | C |
| 1.54.0551.0 | 50 | 100 | 2 |
| 1.54.0552.0 | 50 | 120 | 2 |
| 1.54.0553.0 | 50 | 140 | 2 |

Hinweis

- Edelstahl blank
- Stift beidseitig vernietet

Please note:

- Surface bright stainless steel
- Pin riveted on both sides



| Technische Daten in mm Specifications in mm | | | |
|--|----|-----|---|
| Artikelnummer Art. No.: | A | B | C |
| 1.54.0554.0 | 50 | 200 | 2 |

Hinweis

- Edelstahl blank
- Stift beidseitig vernietet

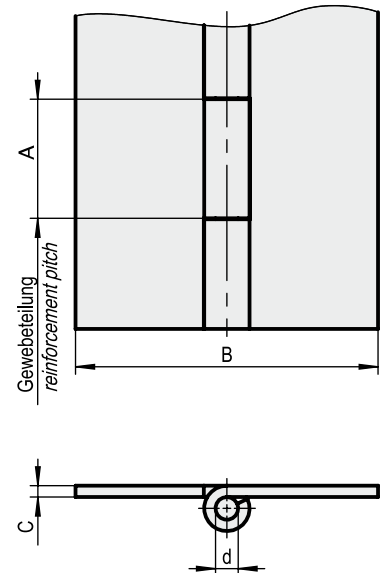
Please note:

- Surface bright stainless steel
- Pin riveted on both sides

Stangenscharnier
Edelstahl ungelocht



Piano hinge
stainless steel unpunched



| Artikelnummer Art. No.: | Gewerbeteilung Knuckle length | Technische Daten in mm Specifications in mm | | | |
|----------------------------|----------------------------------|--|------|------|--|
| | A | B | C | d | |
| 1.52.0051.0 | 15 | 32 | 0,7 | 1,75 | |
| 1.52.0054.0 | 15 | 40 | 0,7 | 1,75 | |
| 1.52.0052.0 | 30 | 32 | 1,25 | 2,5 | |
| 1.52.0053.0 | 30 | 32 | 1,5 | 3 | |
| 1.52.0055.0 | 30 | 40 | 1,5 | 3 | |
| 1.52.0057.0 | 30 | 50 | 1,5 | 3 | |
| 1.52.0056.0 | 30 | 40 | 2 | 6 | |
| 1.52.0058.0 | 30 | 50 | 2 | 6 | |

Hinweis

- Lagerlängen 3.500 mm
- nach DIN 7956 Form C
- Fixlängen auf Anfrage

* Stangenscharnier auch gelocht nach DIN 7956 Form A lieferbar (Lochabstand 60.4 mm)

Please note:

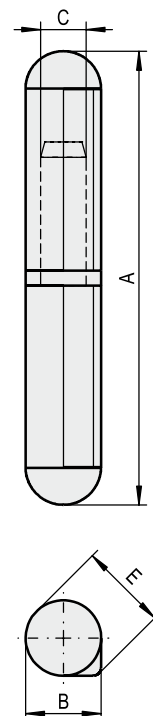
- Standard-length 3.500 mm
- according to DIN 7956 version C
- Fix length on request

* Piano hinge also available with countersunk holes (Hole spacing 60.4 mm)



Bandrolle mit Zwischenring aus Edelstahl

Roller hinge with bearing washer stainless steel

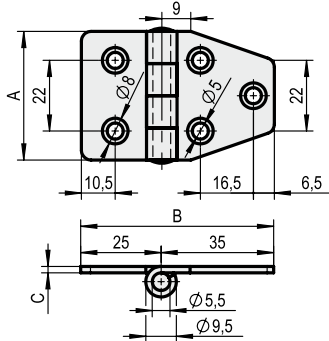


| Artikelnummer Art. No.: | Technische Daten in mm / Specifications in mm | | | |
|----------------------------|---|------|----|------|
| | A | B | C | E |
| 0.45.0041.0 | 60 | 10 | 6 | 12 |
| 0.45.0040.0 | 70 | 11,5 | 8 | 13,5 |
| 0.45.0042.0 | 80 | 13 | 8 | 15,5 |
| 0.45.0043.0 | 100 | 16 | 11 | 20 |
| 0.45.0044.0 | 120 | 16 | 11 | 20 |
| 0.45.0045.0 | 150 | 20 | 14 | 25 |
| 0.45.0046.0 | 180 | 20 | 14 | 25 |

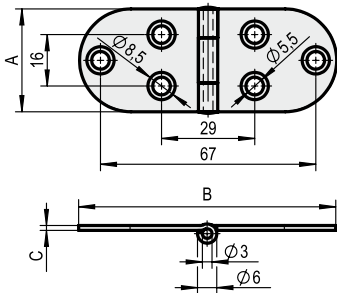


Konstruktionsband
Edelstahl nach DIN 1.4401

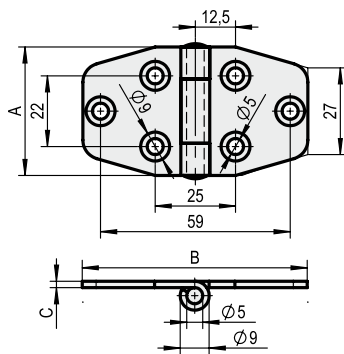
Construction hinges
stainless steel AISI 316,
DIN 1.4401



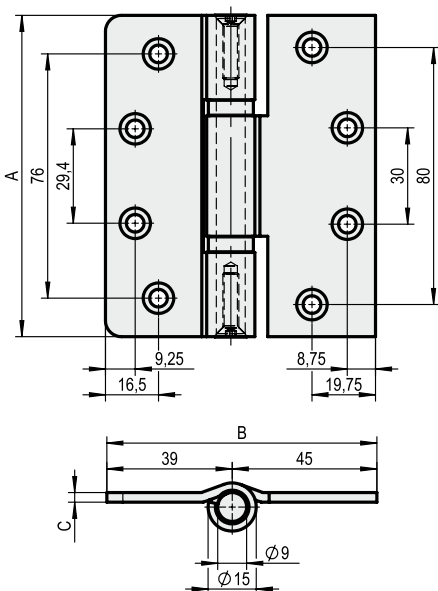
| Artikelnummer Art. No.: | Technische Daten in mm / Specifications in mm | | | | |
|----------------------------|---|----|---|-----------------|--------------------------|
| | A | B | C | Löcher Holes | Oberfläche Surface |
| 1.54.0590.0 | 40 | 60 | 2 | 5 x 5 | matt blank / dull-finish |



| Artikelnummer Art. No.: | Technische Daten in mm / Specifications in mm | | | | |
|----------------------------|---|----|-----|-----------------|--------------------------|
| | A | B | C | Löcher Holes | Oberfläche Surface |
| 1.54.0593.0 | 32 | 80 | 1,5 | 6 x 5 | matt blank / dull-finish |



| Artikelnummer Art. No.: | Technische Daten in mm / Specifications in mm | | | | |
|----------------------------|---|----|---|-----------------|--------------------------|
| | A | B | C | Löcher Holes | Oberfläche Surface |
| 1.54.0595.0 | 40 | 70 | 2 | 6 x 5 | matt blank / dull-finish |

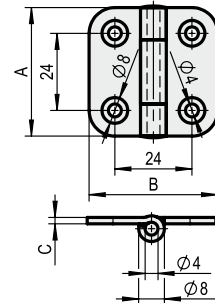


| Artikelnummer Art. No.: | Technische Daten in mm / Specifications in mm | | | | |
|----------------------------|---|----|---|-----------------|--------------------------|
| | A | B | C | Löcher Holes | Oberfläche Surface |
| 1.54.0598.0 | 100 | 84 | 3 | 8 x 5,5 | matt blank / dull-finish |

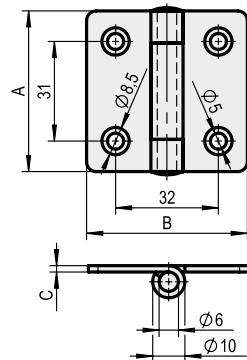


**Construction hinges
stainless steel AISI 316,
DIN 1.4401**

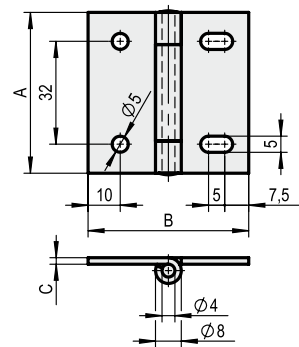
| Technische Daten in mm / Specifications in mm | | | | | |
|---|----|----|---|-----------------|--------------------------|
| Artikelnummer Art. No.: | A | B | C | Löcher Holes | Oberfläche Surface |
| 1.54.0591.0 | 40 | 40 | 2 | 4 x 5 | matt blank / dull-finish |



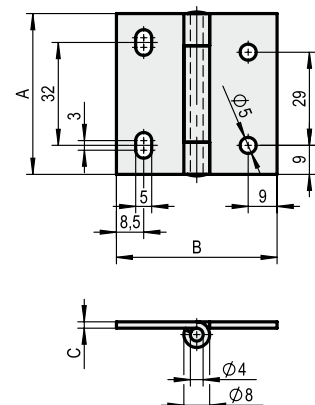
| Technische Daten in mm / Specifications in mm | | | | | |
|---|----|----|---|-----------------|--------------------------|
| Artikelnummer Art. No.: | A | B | C | Löcher Holes | Oberfläche Surface |
| 1.54.0592.0 | 50 | 50 | 2 | 4 x 5 | matt blank / dull-finish |



| Technische Daten in mm / Specifications in mm | | | | | |
|---|----|----|---|-----------------|--------------------------|
| Artikelnummer Art. No.: | A | B | C | Löcher Holes | Oberfläche Surface |
| 1.54.0596.0 | 50 | 50 | 2 | 2 x 5 x 8 | matt blank / dull-finish |



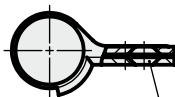
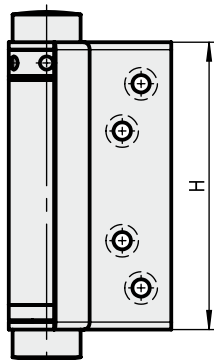
| Technische Daten in mm / Specifications in mm | | | | | |
|---|----|----|---|-----------------|--------------------------|
| Artikelnummer Art. No.: | A | B | C | Löcher Holes | Oberfläche Surface |
| 1.54.0597.0 | 50 | 50 | 2 | 2 x 5 x 8 | matt blank / dull-finish |





**Spiralfederband
einseitig wirkend**

**Spring hinges
single action**



Senkung DIN74-A
countersunk DIN74-A

4

| Artikelnummer Art. No.: | Größe Size | Material Material | Oberfläche Surface | Technische Daten in mm / Specifications in mm | | | | |
|----------------------------|---------------|-----------------------------|--|---|----------------------|-------------------------|---------------------------|-----|
| | | | | Türstärke Door thickness | Türhöhe Door high | Türbreite Door width | Türgewicht Door weight | H |
| 1.53.0701.0 | 0 | Stahl / Steel | blank / bright steel | 18 - 25 | 1800 | 610 | 15 | 75 |
| 1.53.0711.0 | | Edelstahl / Stainless steel | – | | | | | |
| 1.53.0721.0 | | Stahl / Steel | weiß cB verzinkt / white cB galvanized | | | | | |
| 1.53.0702.0 | 1 | Stahl / Steel | blank / bright steel | 25 - 30 | 1900 | 735 | 22 | 100 |
| 1.53.0712.0 | | Edelstahl / Stainless steel | – | | | | | |
| 1.53.0722.0 | | Stahl / Steel | weiß cB verzinkt / white cB galvanized | | | | | |
| 1.53.0703.0 | 5 | Stahl / Steel | blank / bright steel | 30 - 35 | 2000 | 735 | 27 | 125 |
| 1.53.0713.0 | | Edelstahl / Stainless steel | – | | | | | |
| 1.53.0723.0 | | Stahl / Steel | weiß cB verzinkt / white cB galvanized | | | | | |
| 1.53.0704.0 | 9 | Stahl / Steel | blank / bright steel | 35 - 40 | 2500 | 735 | 40 | 150 |
| 1.53.0714.0 | | Edelstahl / Stainless steel | – | | | | | |
| 1.53.0724.0 | | Stahl / Steel | weiß cB verzinkt / white cB galvanized | | | | | |
| 1.53.0705.0 | 13 | Stahl / Steel | blank / bright steel | 40 - 45 | 2500 | 860 | 55 | 175 |
| 1.53.0715.0 | | Edelstahl / Stainless steel | – | | | | | |
| 1.53.0725.0 | | Stahl / Steel | weiß cB verzinkt / white cB galvanized | | | | | |
| 1.53.0706.0 | 17 | Stahl / Steel | blank / bright steel | 45 - 50 | 2600 | 985 | 70 | 200 |
| 1.53.0716.0 | | Edelstahl / Stainless steel | – | | | | | |
| 1.53.0726.0 | | Stahl / Steel | weiß cB verzinkt / white cB galvanized | | | | | |
| 1.53.0707.0 | 21 | Stahl / Steel | blank / bright steel | 50 - 60 | 2800 | 985 | 100 | 250 |
| 1.53.0717.0 | | Edelstahl / Stainless steel | – | | | | | |
| 1.53.0727.0 | | Stahl / Steel | weiß cB verzinkt / white cB galvanized | | | | | |
| 1.53.0708.0 | 25 | Stahl / Steel | blank / bright steel | 60 - 75 | 3000 | 1235 | 145 | 300 |
| 1.53.0718.0 | | Edelstahl / Stainless steel | – | | | | | |
| 1.53.0728.0 | | Stahl / Steel | weiß cB verzinkt / white cB galvanized | | | | | |

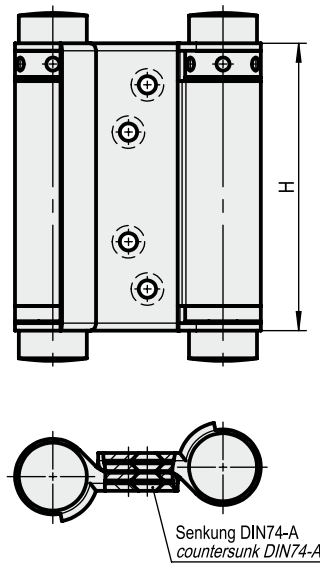
Hinweis

Please note:

- Einseitig wirkend
- Federkraft einstellbar
- Auch aufwerfend lieferbar
- One-side active version
- With adjustment spring
- Also available for rebated doors

Pendeltürband
doppelseitig wirkend

Spring hinges
double action



| Artikelnummer Art. No.: | Größe Size | Material Material | Oberfläche Surface | Technische Daten in mm / Specifications in mm | | | | |
|----------------------------|---------------|-----------------------------|--|---|----------------------|-------------------------|---------------------------|-----|
| | | | | Türstärke Door thickness | Türhöhe Door high | Türbreite Door width | Türgewicht Door weight | H |
| 3.53.0701.0 | 0 | Stahl / Steel | blank / bright steel | 18 - 25 | 1800 | 610 | 15 | 75 |
| 3.53.0711.0 | | Edelstahl / Stainless steel | - | | | | | |
| 3.53.0721.0 | | Stahl / Steel | weiß cB verzinkt / white cB galvanized | | | | | |
| 3.53.0702.0 | 30 | Stahl / Steel | blank / bright steel | 25 - 30 | 1900 | 735 | 22 | 100 |
| 3.53.0712.0 | | Edelstahl / Stainless steel | - | | | | | |
| 3.53.0722.0 | | Stahl / Steel | weiß cB verzinkt / white cB galvanized | | | | | |
| 3.53.0703.0 | 33 | Stahl / Steel | blank / bright steel | 30 - 35 | 2000 | 735 | 27 | 125 |
| 3.53.0713.0 | | Edelstahl / Stainless steel | - | | | | | |
| 3.53.0723.0 | | Stahl / Steel | weiß cB verzinkt / white cB galvanized | | | | | |
| 3.53.0704.0 | 36 | Stahl / Steel | blank / bright steel | 35 - 40 | 2500 | 735 | 40 | 150 |
| 3.53.0714.0 | | Edelstahl / Stainless steel | - | | | | | |
| 3.53.0724.0 | | Stahl / Steel | weiß cB verzinkt / white cB galvanized | | | | | |
| 3.53.0705.0 | 39 | Stahl / Steel | blank / bright steel | 40 - 45 | 2500 | 860 | 55 | 175 |
| 3.53.0715.0 | | Edelstahl / Stainless steel | - | | | | | |
| 3.53.0725.0 | | Stahl / Steel | weiß cB verzinkt / white cB galvanized | | | | | |
| 3.53.0706.0 | 42 | Stahl / Steel | blank / bright steel | 45 - 50 | 2600 | 985 | 70 | 200 |
| 3.53.0716.0 | | Edelstahl / Stainless steel | - | | | | | |
| 3.53.0726.0 | | Stahl / Steel | weiß cB verzinkt / white cB galvanized | | | | | |
| 3.53.0707.0 | 45 | Stahl / Steel | blank / bright steel | 50 - 60 | 2800 | 985 | 100 | 250 |
| 3.53.0717.0 | | Edelstahl / Stainless steel | - | | | | | |
| 3.53.0727.0 | | Stahl / Steel | weiß cB verzinkt / white cB galvanized | | | | | |
| 3.53.0708.0 | 48 | Stahl / Steel | blank / bright steel | 60 - 75 | 3000 | 1235 | 145 | 300 |
| 3.53.0718.0 | | - | - | | | | | |
| 3.53.0728.0 | | Stahl / Steel | weiß cB verzinkt / white cB galvanized | | | | | |

Hinweis

- doppelseitig wirkend
- Federkraft einstellbar

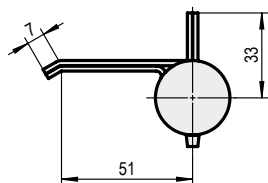
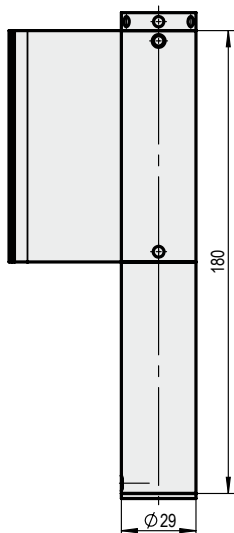
Please not:

- double-side active version
- with adjustment spring



Spiralfederband
Stahl blank geprüft
nach DIN 18 262

Spring hinges
tested according
to DIN 18 262
bright steel



| Artikelnummer Art. No.: | Technische Daten in mm / Specifications in mm | | | | |
|----------------------------|---|----|---|----|----|
| | A | B | C | D | E |
| 1.54.0400.3/4 | 180 | 51 | 7 | 29 | 33 |

Hinweis

- Für Feuerschutztüren
- Einseitig wirkend
- Federkraft einstellbar

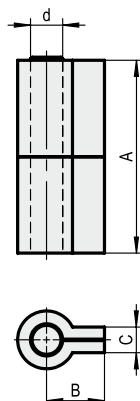
Please note:

- For Fire protection doors
- One-side active version
- With adjustment spring

4

Konstruktionsband
Stahl blank

Construction Hinges
bright steel



| Artikelnummer Art. No.: | Technische Daten in mm / Specifications in mm | | | |
|----------------------------|---|----|----|----|
| | A | B | C | d |
| 1.54.0350.0 | 60 | 18 | 8 | 10 |
| 1.54.0352.0 | 70 | 18 | 10 | 12 |
| 1.54.0354.0 | 90 | 20 | 12 | 14 |
| 1.54.0356.0 | 100 | 24 | 12 | 16 |
| 1.54.0358.0 | 100 | 24 | 12 | 18 |
| 1.54.0360.0 | 100 | 28 | 12 | 20 |

Hinweis

- Zum Anschweißen

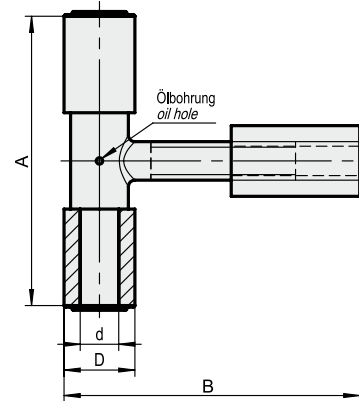
Please note:

- Version for weld-on



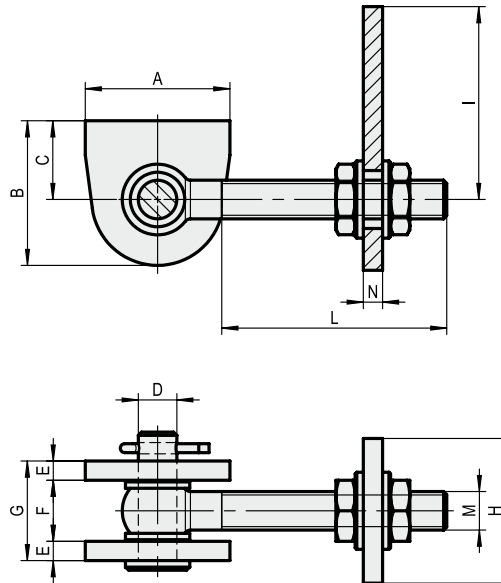
**Konstruktionsband
verstellbar**

*Construction hinges
adjustable*



**Torband zum Anschweißen
2-fach verstellbar**

*Hinge for gates to weld-on
double adjustable*



| Artikelnummer Art. No.: | Technische Daten in mm / Specifications in mm | | | |
|----------------------------|---|----|----|----|
| | A | B | D | d |
| 1.54.0312.0 | 90 | 92 | 22 | 12 |
| 1.54.0315.0 | 90 | 92 | 25 | 15 |
| 1.54.0320.0 | 98 | 95 | 33 | 20 |

Hinweis

- Verstellweg ca.40 mm
- Zum Anschweißen
- Mit Ölbohrung
- Grundkörper Stahl verzinkt

Please note:

- Adjustment dimension approx. 40 mm
- Version for weld-on
- Including oil hole
- Body steel galvanized

| Artikelnummer Art. No.: | Material Material | Gewinde Thread | A | B | C | D | E | F | G | H | I | L | N |
|----------------------------|-----------------------------|-------------------|-------------|-----------------------------|------|----|----|----|----|----|-------------|--------------|----|
| | | | 1.54.0303.0 | Edelstahl / Stainless steel | M12 | 45 | 45 | 24 | 12 | 6 | 19 | 31 | 45 |
| 1.54.0304.0 | Edelstahl / Stainless steel | M16 | 50 | 50,5 | 27,5 | 16 | 6 | 23 | 35 | 60 | 53,5 - 69,5 | 41 - 97 | - |
| 1.54.0305.0 | Edelstahl / Stainless steel | M20 | 59 | 65 | 35 | 18 | 8 | 28 | 44 | 60 | 72 - 107 | 53,5 - 103,5 | - |
| 1.54.0306.0 | Stahl / Steel | M12 | 45 | 45 | 24 | 12 | 6 | 19 | 31 | 45 | 47 - 60 | 35 - 82 | 6 |
| 1.54.0307.0 | Stahl / Steel | M16 | 50 | 50,5 | 27,5 | 16 | 6 | 23 | 35 | 60 | 53,5 - 69,5 | 41 - 97 | 8 |
| 1.54.0308.0 | Stahl / Steel | M20 | 69 | 65 | 35 | 18 | 8 | 28 | 44 | 60 | 72 - 107 | 53,5 - 103,5 | 8 |
| 1.54.0309.0 | Stahl / Steel | M24 | 69 | 65 | 35 | 22 | 8 | 34 | 50 | 70 | 88 - 110 | 56,5 - 114 | 12 |

Hinweis

- Breite und Höhe verstellbar
- Zubehör Stahl verzinkt
- Für 180° Öffnungswinkel

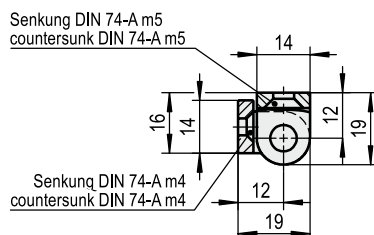
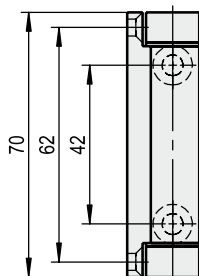
Please note:

- Adjustable to tallness and width
- Accessory steel galvanized zinc plated
- Aperture angle 180°

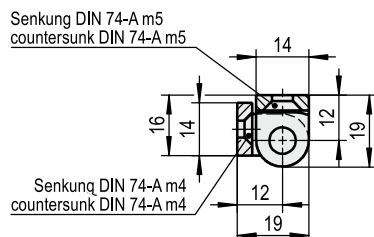
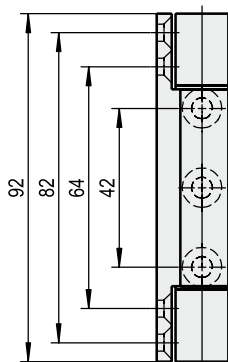


Aluminiumscharnier gerade Ausführung mit Edelstahlstift

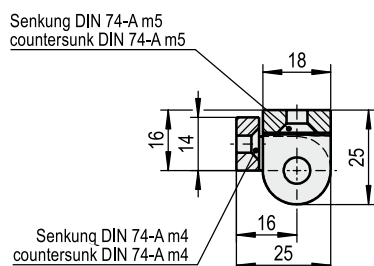
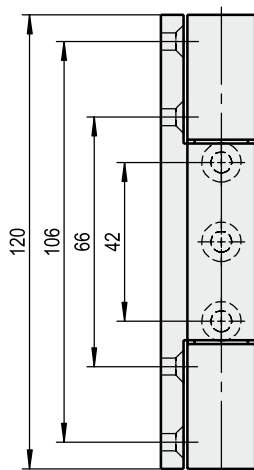
**Aluminium hinges straight
execution with pin in stainless
steel**



| | |
|---|-------------------------------|
| Artikelnummer / Art. No.: | 0.54.0153.0 |
| Artikelbezeichnung / Article indication | Scharnier 70 mm / Hinge 70 mm |
| Oberfläche / Surface | eloxiert / anodized |
| Farbe / Colour | E6/EV1 silber / E6/EV1 silver |



| | |
|---|-------------------------------|
| Artikelnummer / Art. No.: | 0.54.0156.0 |
| Artikelbezeichnung / Article indication | Scharnier 92 mm / Hinge 92 mm |
| Oberfläche / Surface | eloxiert / anodized |
| Farbe / Colour | E6/EV1 silber / E6/EV1 silver |



| | |
|---|---------------------------------|
| Artikelnummer / Art. No.: | 1.54.0151.0 |
| Artikelbezeichnung / Article indication | Scharnier 120 mm / Hinge 120 mm |
| Oberfläche / Surface | eloxiert / anodized |
| Farbe / Colour | E6/EV1 silber / E6/EV1 silver |

Anschraubscharniere mit Edelstahlstift

*Screw-on hinge with
stainless steel pin*

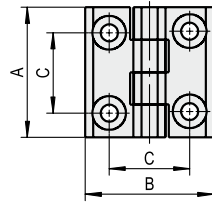
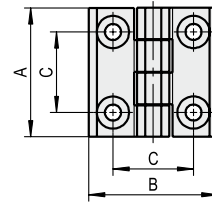


Abb. / Fig.: 1



Senkung DIN 74-A m5
countersunk DIN 74-A m5

Abb. / Fig.: 2

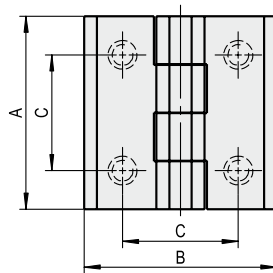
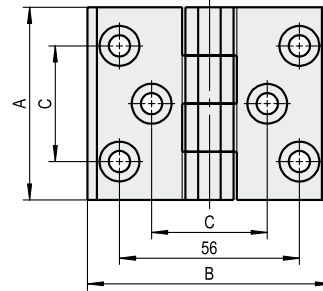


Abb. / Fig.: 3



Senkung DIN 74-A f6
countersunk DIN 74-A f6

Abb. / Fig.: 4

| Artikelnummer Art. No.: | Material Material | A mm | B mm | C mm | d Ø mm | D mm | H mm | L mm | M mm | S mm | Abb. Figure |
|----------------------------|------------------------------|------|------|------|--------|------|------|------|------|------|----------------|
| 0.54.0504.0 | Polycarbonat / Polycarbonate | 40 | 40 | 25 | 4 | 10,5 | 9,0 | - | - | 5 | 1 |
| 0.54.0505.0 | Polycarbonat / Polycarbonate | 50 | 50 | 30 | 6 | 12,5 | 11,5 | - | - | 6 | 1 |
| 0.54.0506.0 | Polycarbonat / Polycarbonate | 60 | 60 | 36 | 8 | 16,5 | 15,0 | - | - | 8 | 1 |
| 0.54.0531.0* | GD-Zn / Zinc die-casting | 40 | 40 | 25 | 4 | - | 9,0 | - | - | 5 | 2 |
| 0.54.0532.0* | GD-Zn / Zinc die-casting | 50 | 50 | 30 | 6 | - | 11,5 | - | - | 6 | 2 |
| 0.54.0533.0* | GD-Zn / Zinc die-casting | 60 | 60 | 36 | 8 | - | 15,0 | - | - | 8 | 2 |
| 0.54.0534.0 | GD-Zn / Zinc die-casting | 40 | 40 | 25 | 4 | - | 9,0 | - | - | 5 | 2 |
| 0.54.0535.0 | GD-Zn / Zinc die-casting | 50 | 50 | 30 | 6 | - | 11,5 | - | - | 6 | 2 |
| 0.54.0536.0 | GD-Zn / Zinc die-casting | 60 | 60 | 36 | 8 | - | 15,0 | - | - | 8 | 2 |
| 0.54.0537.0* | GD-Zn / Zinc die-casting | 50 | 76 | 30 | 6 | - | 11,5 | - | - | 6 | 2 |
| 0.54.0538.0 | GD-Zn / Zinc die-casting | 60 | 76 | 36 | 8 | - | 15,0 | - | - | 8 | 4 |
| 0.54.0514.0 | Polycarbonat / Polycarbonate | 40 | 40 | 25 | 4 | - | 9,0 | 12 | M5 | 5 | 3 |
| 0.54.0515.0 | Polycarbonat / Polycarbonate | 50 | 50 | 30 | 6 | - | 11,5 | 12 | M6 | 6 | 3 |
| 0.54.0516.0 | Polycarbonat / Polycarbonate | 60 | 60 | 36 | 8 | - | 15,0 | 14 | M8 | 8 | 3 |
| 0.54.0521.0* | GD-Zn / Zinc die-casting | 40 | 40 | 25 | 4 | - | 9,0 | 12 | M5 | 5 | 3 |
| 0.54.0522.0* | GD-Zn / Zinc die-casting | 50 | 50 | 30 | 6 | - | 11,5 | 12 | M6 | 6 | 3 |
| 0.54.0523.0* | GD-Zn / Zinc die-casting | 60 | 60 | 36 | 8 | - | 15,0 | 14 | M8 | 8 | 3 |
| 0.54.0527.0 | GD-Zn / Zinc die-casting | 40 | 40 | 25 | 4 | - | 9,0 | 12 | M5 | 5 | 3 |
| 0.54.0525.0 | GD-Zn / Zinc die-casting | 50 | 50 | 30 | 6 | - | 11,5 | 12 | M6 | 6 | 3 |
| 0.54.0526.0 | GD-Zn / Zinc die-casting | 60 | 60 | 36 | 8 | - | 15,0 | 14 | M8 | 8 | 3 |

Hinweis

- Oberfläche schwarz RAL 9005
- Sonderfarbe auf Anfrage
- * Oberfläche verchromt Gewindebolzen Edelstahl

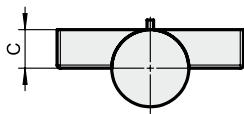
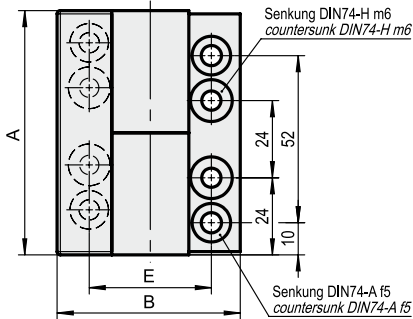
Please note:

- Surface finish black RAL 9005
- Special colour optional
- * Surface chrome plated threaded bolt stainless steel

Scharniere für Trennwände

Hinge for partition doors

STUV



| | Technische Daten in mm / Specifications in mm | | | |
|----------------------------|---|----|----|----|
| Artikelnummer Art. No.: | A | B | C | E |
| 1.54.0700.1/2 | 76 | 57 | 12 | 38 |

Hinweis

- Scharnierstift Messing
- Bandkörper und Abdeckkappe aus Polyamid schwarz
- Einlagen der Bandlappen Stahl weiß cB verzinkt

Auf Anfrage

- Scharnier auch in anderen Farben lieferbar

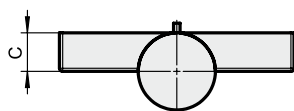
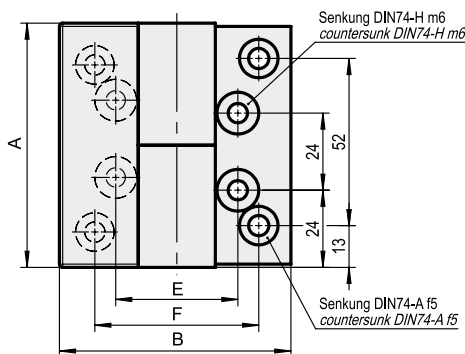
Please note:

- Pin made of brass
- Hinge-body and front cap made of polyamide black
- Insert of wingparts steel galvanized white cB

On request:

- Hinges also available in different colours on request

4



| | Technische Daten in mm / Specifications in mm | | | | |
|----------------------------|---|----|----|----|----|
| Artikelnummer Art. No.: | A | B | C | E | F |
| 1.54.0705.1/2 | 76 | 72 | 12 | 38 | 51 |

Hinweis

- Scharnierstift Messing
- Bandkörper und Abdeckkappe aus Polyamid schwarz
- Einlagen der Bandlappen Stahl weiß cB verzinkt

Auf Anfrage

- Scharnier auch in anderen Farben lieferbar

Please note:

- Pin made of brass
- Hinge-body and front cap made of polyamide black
- Insert of wingparts steel galvanized white cB

On request:

- Hinges also available in different colours on request

Zwischenringe

Intermediate rings



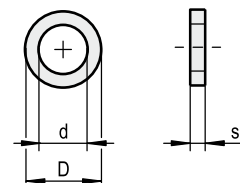
| Artikelnummer Art. No.: | Technische Daten in mm / Specifications in mm | | | |
|----------------------------|---|-----------|-----------|-----------|
| | Größe / Size (mm) | d (mm) | D (mm) | s (mm) |
| 0.54.0201.0 | 40/50 | 5,2 | 8,0 | 1,5 |
| 0.54.0203.0 | 60 | 6,2 | 10,0 | 2,0 |
| 0.54.0204.0 | 70 | 7,2 | 11,5 | 2,0 |
| 0.54.0205.0 | 80 | 8,2 | 13,0 | 2,0 |
| 0.54.0206.0 | 90 | 9,2 | 14,5 | 2,0 |
| 0.54.0207.0 | 100 | 10,2 | 16,0 | 2,3 |
| 0.54.0208.0 | 120 | 11,2 | 16,0 | 2,3 |
| 0.54.0209.0 | 135 | 12,2 | 18,0 | 2,5 |
| 0.54.0210.0 | 150 | 13,2 | 20,0 | 2,5 |
| 0.54.0211.0 | 180 | 14,2 | 20,0 | 2,5 |
| 0.54.0212.0 | 200 | 16,2 | 23,0 | 3,0 |

Hinweis

- Messing blank

Please note:

- Bright brass



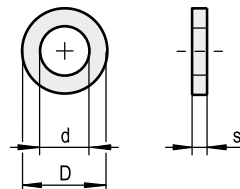
| Artikelnummer Art. No.: | Technische Daten in mm / Specifications in mm | | | |
|----------------------------|---|-----------|-----------|-----------|
| | für Stift / for pin Ø (mm) | d (mm) | D (mm) | s (mm) |
| 1.88.0305.0 | 10 | 10,5 | 16,0 | 2,0 |
| 1.88.0307.0 | 12 | 12,5 | 18,0 | 4,0 |
| 1.88.0309.0 | 14 | 14,5 | 23,0 | 5,0 |
| 1.88.0311.0 | 16 | 16,5 | 30,0 | 6,0 |
| 1.88.0315.0 | 20 | 20,5 | 32,0 | 5,0 |

Hinweis

- Messing blank

Please note:

- Bright brass



Kugellager-Laufringe

Ball-bearings

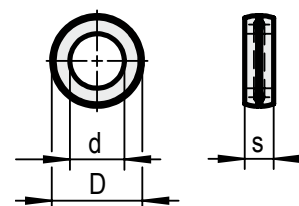
| Artikelnummer Art. No.: | Technische Daten in mm / Specifications in mm | | | |
|----------------------------|---|-----------|-----------|-----------|
| | für Stift / for pin Ø (mm) | d (mm) | D (mm) | s (mm) |
| 1.88.0105.0 | 10 | 10,5 | 17,5 | 6,0 |
| 1.88.0107.0 | 12 | 12,5 | 22,0 | 8,0 |
| 1.88.0109.0 | 14 | 14,5 | 25,0 | 8,5 |
| 1.88.0111.0 | 16 | 16,5 | 27,0 | 9,0 |
| 1.88.0121.0 | 20 | 20,5 | 33,0 | 10,0 |
| 1.88.0131.0 | 22 | 22,5 | 44,0 | 11,0 |
| 1.88.0141.0 | 26 | 26,5 | 44,0 | 11,0 |

Hinweis

- Stahl verzinkt
- * Auch in Edelstahl erhältlich

Please note:

- Steel calvanized
- * Also available in stainless steel







**Zylinder und
Schließanlagen-
systeme**

***Profile cylinder
and master key
systems***



Schließanlagen**Master key systems****Zentral-Schließanlage (Z-Anlage)**

- Mehrere unterschiedliche Einzelschlüssel (z. B. Garagen- und Wohnungstüren) schließen einen oder mehrere Zentral-Schließzylinder (z. B. Haustür, Kellertür und Wohnungstüren).

Anwendungsbereiche:

- Mehrfamilienhäuser

Hauptschlüssel-Anlage (HS Anlage)

- Die Hauptschlüssel-Anlage umfasst eine Vielzahl von Schließzylindern mit jeweils zugeordneten Einzelschließungen. Jeder Schließzylinder einer HS-Anlage kann neben der ihm zugeordneten Einzelschließung auch zusätzlich vom Hauptschlüssel geschlossen werden.

Anwendungsbereiche:

- Restaurant / Gaststätten
- Einfamilienhäuser (evtl. mit Büro)
- kleine Unternehmen

Generalhauptschlüsselanlage (GHS-Anlage)

- Generalhauptschlüssel-Anlagen sind Schließanlagen mit mehreren Berechtigungsebenen. Sämtliche Schließzylinder einer GHS-Anlage können mit dem Generalhauptschlüssel (GHS-Schlüssel) betätigt werden. Mehrere verschiedene Einzelschlüssel können einem Gruppenschlüssel (GS-Schlüssel) untergeordnet sein. Mehrere verschiedene Gruppenschlüssel können ihrerseits einem Hauptschlüssel (HGS-Schlüssel) untergeordnet sein.

Anwendungsbereiche:

- Öffentliche Bürogebäude
- Hotels
- Krankenhäuser
- Universitäten
- Verwaltungsgebäude

Central locking system (Z-system)

- Several different single keys controlling one or more central locking cylinders (e.g. house entrance doors, gateways or basement doors).

Application range

- Multifamily residences

Master key system (HS system)

- A masterkey system consists a multitude of locking cylinders each operated by an individual key. Each lock cylinder of a main locking system can be operated by the single and master key.

Application area

- Restaurants and shops
- One-family houses (optionally with offices)
- Factory buildings

Grand-master key system (GHS system)

- Grand-masterkey systems are systems with several authorisation levels. All locking cylinder of a grand-masterkey system can be operated with the grand-masterkey. Several different single keys can be subordinated too floor masterkey. Several different floor masterkeys can be subordinated to sub-masterkey.

Application area

- Office and factory buildings
- Hotels
- Hospitals
- Universities
- Administration buildings



Profildoppelzylinder für Schließanlagen, 5, 6 oder 7 Stifzuhaltungen

Profile double cylinder for master key systems, 5, 6 or 7 pin tumblers

Zusatzinformation:

- Geschütztes Schlüsselprofil
- 5, 6 oder 7 Stifzuhaltungen je Seite
- Messing matt vernickelt, satiniert
- Inklusive Befestigungsschraube M5 und 3 Neusilberschlüssel
- Schließhebelposition auf 22,5°
- Schließhebel Edelstahl rostfrei
- Nach DIN 18252 / EN1303
- Weitere Längen auf Anfrage

Sonderausführung

- Knaufform A, CR und E (Aluminium E6/EV1)
- Bohrschutz der Klasse 3 oder 4
- Bohr- und Ziehenschutz nach VdS-Klasse A oder B
- Verschleißfeste Ausführung
- Not- und Gefahrenfunktion
- WC Zylinder mit Stellanzeiger und Gefahrenfunktion
- Staubschutzkappe

Features:

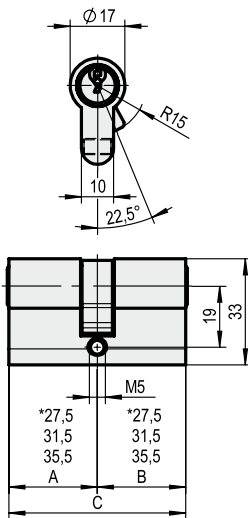
- Locking system technology with trademark protection 5, 6 or 7 pin tumblers each side
- Brass, satin nickel plated
- With fixing screw M5 and 3 strong nickel silver keys
- Lock rod position on 22,5°
- Lock rod stainless steel
- According to German Standard DIN 18252 / EN 1303
- Further lengths on request

Optional

- Knob-design A, CR and E (aluminium silver anodized)
- Protection against chilling according to class 3 or 4
- Chilling and antipulling protection according to VdS classes A or B
- Wear-resistant cylinder with hard-metal pins and plates in the housing
- Locking on both sides
- Cylinder for lavatories with red/white indicator and emergency function
- Dust cover protection

Grundlängen: Basic length:

| | | |
|-----------|----------------|---------------------------|
| 5-stiftig | 5-pin tumblers | 27.5 / 27.5 - 31.5 / 31.5 |
| 6-stiftig | 6-pin tumblers | 31.5 / 31.5 |
| 7-stiftig | 7-pin tumblers | 35.5 / 35.5 |

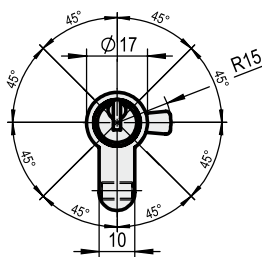
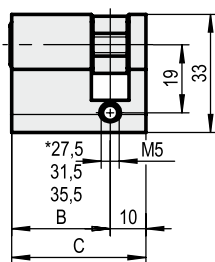


| Artikelnummer / Art. No.: | Maße / Dimensions (mm) | | |
|---------------------------|------------------------|------|------|
| | C | A | B |
| 1.41.0501.0 | 55 | 27,5 | 27,5 |
| 1.41.0502.0 | 59 | 27,5 | 31,5 |
| 1.41.0503.0 | 63 | 27,5 | 35,5 |
| 1.41.0504.0 | 68 | 27,5 | 40,5 |
| 1.41.0505.0 | 73 | 27,5 | 45,5 |
| 1.41.0506.0 | 78 | 27,5 | 50,5 |
| 1.41.0507.0 | 83 | 27,5 | 55,5 |
| 1.41.0508.0 | 88 | 27,5 | 60,5 |
| 1.41.0509.0 | 93 | 27,5 | 65,5 |
| 1.41.0510.0 | 98 | 27,5 | 70,5 |
| 1.41.0511.0 | 103 | 27,5 | 75,5 |
| 1.41.0512.0 | 108 | 27,5 | 80,5 |
| 1.41.0513.0 | 113 | 27,5 | 85,5 |
| 1.41.0514.0 | 63 | 31,5 | 31,5 |
| 1.41.0515.0 | 67 | 31,5 | 35,5 |
| 1.41.0516.0 | 72 | 31,5 | 40,5 |
| 1.41.0517.0 | 77 | 31,5 | 45,5 |
| 1.41.0518.0 | 82 | 31,5 | 50,5 |
| 1.41.0519.0 | 87 | 31,5 | 55,5 |
| 1.41.0520.0 | 92 | 31,5 | 60,5 |
| 1.41.0521.0 | 97 | 31,5 | 65,5 |
| 1.41.0522.0 | 102 | 31,5 | 70,5 |
| 1.41.0523.0 | 107 | 31,5 | 75,5 |
| 1.41.0524.0 | 112 | 31,5 | 80,5 |
| 1.41.0525.0 | 71 | 35,5 | 35,5 |
| 1.41.0526.0 | 76 | 35,5 | 40,5 |
| 1.41.0527.0 | 81 | 35,5 | 45,5 |
| 1.41.0528.0 | 86 | 35,5 | 50,5 |
| 1.41.0529.0 | 91 | 35,5 | 55,5 |
| 1.41.0530.0 | 96 | 35,5 | 60,5 |
| 1.41.0531.0 | 101 | 35,5 | 65,5 |
| 1.41.0532.0 | 106 | 35,5 | 70,5 |
| 1.41.0533.0 | 111 | 35,5 | 75,5 |
| 1.41.0534.0 | 81 | 40,5 | 40,5 |
| 1.41.0535.0 | 86 | 40,5 | 45,5 |
| 1.41.0536.0 | 91 | 40,5 | 50,5 |
| 1.41.0537.0 | 96 | 40,5 | 55,5 |
| 1.41.0538.0 | 101 | 40,5 | 60,5 |
| 1.41.0539.0 | 106 | 40,5 | 65,5 |
| 1.41.0540.0 | 111 | 40,5 | 70,5 |
| 1.41.0541.0 | 91 | 45,5 | 45,5 |
| 1.41.0542.0 | 96 | 45,5 | 50,5 |
| 1.41.0543.0 | 101 | 45,5 | 55,5 |
| 1.41.0544.0 | 106 | 45,5 | 60,5 |
| 1.41.0545.0 | 111 | 45,5 | 65,5 |
| 1.41.0546.0 | 101 | 50,5 | 50,5 |
| 1.41.0547.0 | 106 | 50,5 | 55,5 |
| 1.41.0548.0 | 111 | 50,5 | 60,5 |
| 1.41.0549.0 | 111 | 55,5 | 55,5 |

5

Profilhalbzylinder für Schließanlagen, 5, 6 oder 7 Stifzuhaltungen

Profile half cylinder for master key systems, 5, 6 or 7 pin tumblers

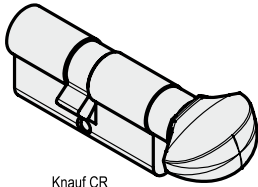
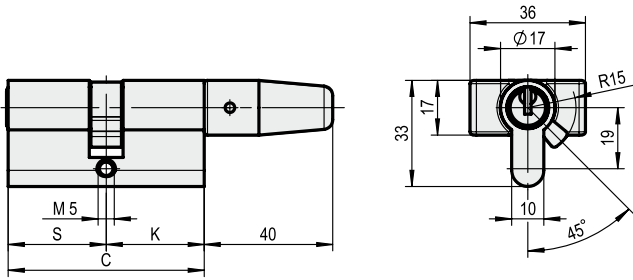


| Artikelnummer / Art. No.: | Maße / Dimensions (mm) | |
|---------------------------|------------------------|------|
| | C | B |
| 1.40.0501.0 | 37,5 | 27,5 |
| 1.40.0502.0 | 41,5 | 31,5 |
| 1.40.0503.0 | 45,5 | 35,5 |
| 1.40.0504.0 | 50,5 | 40,5 |
| 1.40.0505.0 | 55,5 | 45,5 |
| 1.40.0506.0 | 60,5 | 50,5 |
| 1.40.0507.0 | 65,5 | 55,5 |

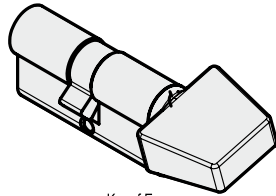


Profilknauftzylinder für Schließanlagen, 5, 6 oder 7 Stiftzuhaltungen

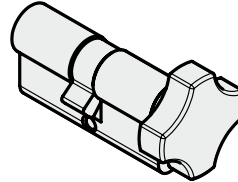
*Profile knob cylinder for
master key systems, 5, 6
or 7 pin tumblers*



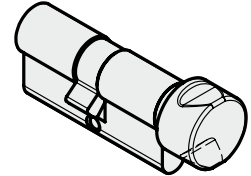
Knauf CR
Knob CR



Knauf E
Knob E



Knauf A
Knob A



Knauf H
Knob H

| Artikelnummer / Art. No.: | Maße / Dimensions (mm) | | |
|---------------------------|------------------------|------|------|
| | C | K | S |
| 1.42.0501.0 | 55 | 27,5 | 27,5 |
| 1.42.0502.0 | 59 | 31,5 | 27,5 |
| 1.42.0503.0 | 63 | 35,5 | 27,5 |
| 1.42.0504.0 | 68 | 40,5 | 27,5 |
| 1.42.0505.0 | 73 | 45,5 | 27,5 |
| 1.42.0506.0 | 78 | 50,5 | 27,5 |
| 1.42.0514.0 | 63 | 31,5 | 31,5 |
| 1.42.0515.0 | 67 | 35,5 | 31,5 |
| 1.42.0516.0 | 72 | 40,5 | 31,5 |
| 1.42.0517.0 | 77 | 45,5 | 31,5 |
| 1.42.0518.0 | 82 | 50,5 | 31,5 |
| 1.42.0525.0 | 71 | 35,5 | 35,5 |
| 1.42.0526.0 | 76 | 40,5 | 35,5 |
| 1.42.0527.0 | 81 | 45,5 | 35,5 |
| 1.42.0528.0 | 86 | 50,5 | 35,5 |
| 1.42.0534.0 | 81 | 40,5 | 40,5 |
| 1.42.0535.0 | 86 | 45,5 | 40,5 |
| 1.42.0536.0 | 91 | 50,5 | 40,5 |
| 1.42.0541.0 | 91 | 45,5 | 45,5 |
| 1.42.0542.0 | 96 | 50,5 | 45,5 |
| 1.42.0546.0 | 101 | 50,5 | 50,5 |
| 1.42.0547.0 | 106 | 55,5 | 50,5 |
| 1.42.0548.0 | 111 | 60,5 | 50,5 |
| 1.42.0549.0 | 111 | 55,5 | 55,5 |

Zusatzinformation:

- Geschütztes Schlüsselprofil
- 5, 6 oder 7 Stiftzuhaltungen je Seite
- Messing matt vernickelt, satiniert
- Inklusive Befestigungsschraube M5 und 3 Neusilberschlüssel
- Schließhebelposition auf 22,5°
- Schließhebel Edelstahl rostfrei
- Nach DIN 18252 / EN1303
- Weitere Längen auf Anfrage

Sonderausführung

- Knaufform A, CR und E (Aluminium E6/EV1)
- Bohrschutz der Klasse 3 oder 4
- Bohr- und Ziehschutz nach VdS-Klasse A oder B
- Verschleißfeste Ausführung
- Not- und Gefahrenfunktion
- WC Zylinder mit Stellanzeiger und Gefahrenfunktion
- Staubschutzkappe

| Artikelnummer / Art. No.: | Maße / Dimensions (mm) | | |
|---------------------------|------------------------|------|------|
| | C | K | S |
| 1.42.0501.0 | 55 | 27,5 | 27,5 |
| 1.42.0552.0 | 59 | 27,5 | 31,5 |
| 1.42.0553.0 | 63 | 27,5 | 35,5 |
| 1.42.0554.0 | 68 | 27,5 | 40,5 |
| 1.42.0555.0 | 73 | 27,5 | 45,5 |
| 1.42.0556.0 | 78 | 27,5 | 50,5 |
| 1.42.0514.0 | 63 | 31,5 | 31,5 |
| 1.42.0565.0 | 67 | 31,5 | 35,5 |
| 1.42.0566.0 | 72 | 31,5 | 40,5 |
| 1.42.0567.0 | 77 | 31,5 | 45,5 |
| 1.42.0568.0 | 82 | 31,5 | 50,5 |
| 1.42.0525.0 | 71 | 35,5 | 35,5 |
| 1.42.0576.0 | 76 | 35,5 | 40,5 |
| 1.42.0577.0 | 81 | 35,5 | 45,5 |
| 1.42.0578.0 | 86 | 35,5 | 50,5 |
| 1.42.0534.0 | 81 | 40,5 | 40,5 |
| 1.42.0585.0 | 86 | 40,5 | 45,5 |
| 1.42.0586.0 | 91 | 40,5 | 50,5 |
| 1.42.0541.0 | 91 | 45,5 | 45,5 |
| 1.42.0592.0 | 96 | 45,5 | 50,5 |
| 1.42.0596.0 | 101 | 50,5 | 50,5 |
| 1.42.0597.0 | 106 | 50,5 | 55,5 |
| 1.42.0598.0 | 111 | 50,5 | 60,5 |
| 1.42.0549.0 | 111 | 55,5 | 55,5 |

Features:

- Locking system technology with trademark protection
5, 6 or 7 pin tumblers each side
- Brass, satin nickel plated
- With fixing screw M5 and 3 strong nickel silver keys
- Lock rod position on 22,5°
- Lock rod stainless steel
- According to German Standard DIN 18252 / EN 1303
- Further lengths on request

Optional

- Knob-design A, CR and E (aluminium silver anodized)
- Protection against chilling according to class 3 or 4
- Chilling and antipulling protection according to VdS classes A or B
- Wear-resistant cylinder with hard-metal pins and plates in the housing
- Locking on both sides
- Cylinder for lavatories with red/white indicator and emergency function
- Dust cover protection

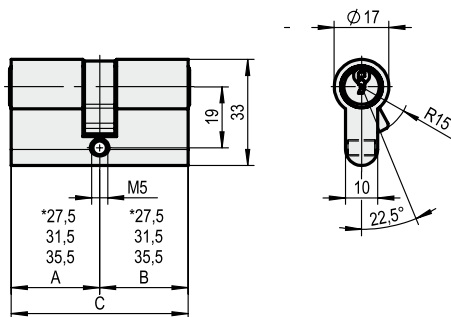
Grundlängen: Basic length:

| | | |
|-----------|----------------|---------------------------|
| 5-stiftig | 5-pin tumblers | 27.5 / 27.5 - 31.5 / 31.5 |
| 6-stiftig | 6-pin tumblers | 31.5 / 31.5 |
| 7-stiftig | 7-pin tumblers | 35.5 / 35.5 |



Profildoppelzylinder

Profile double cylinder



Zusatzinformation:

- Normalprofil, 5-Stiftzuhaltungen je Seite
- Messing matt vernickelt, satiniert
- Inklusive Befestigungsschraube und 3 Schlüssel (Stahl vernickelt)
- Schließhebelposition auf 22,5°
- Funktion = Verschiedenschließend
- Nach DIN 18252 / EN1303
- Weitere Längen auf Anfrage

| Artikelnummer / Art. No.: | Maße / Dimensions (mm) | | |
|---------------------------|------------------------|------|------|
| | C | A | B |
| 1.41.0300.0 | 55 | 27,5 | 27,5 |
| 1.41.0301.0 | 63 | 31,5 | 31,5 |
| 1.41.0302.0 | 67 | 31,5 | 35,5 |
| 1.41.0303.0 | 72 | 31,5 | 40,5 |
| 1.41.0304.0 | 77 | 31,5 | 45,5 |
| 1.41.0305.0 | 82 | 31,5 | 50,5 |
| 1.41.0306.0 | 87 | 31,5 | 55,5 |
| 1.41.0307.0 | 92 | 31,5 | 60,5 |
| 1.41.0308.0 | 97 | 31,5 | 65,5 |
| 1.41.0309.0 | 102 | 31,5 | 70,5 |
| 1.41.0312.0 | 71 | 35,5 | 35,5 |
| 1.41.0313.0 | 76 | 35,5 | 40,5 |
| 1.41.0314.0 | 81 | 35,5 | 45,5 |
| 1.41.0315.0 | 86 | 35,5 | 50,5 |
| 1.41.0316.0 | 91 | 35,5 | 55,5 |
| 1.41.0317.0 | 96 | 35,5 | 60,5 |
| 1.41.0318.0 | 101 | 35,5 | 65,5 |
| 1.41.0322.0 | 81 | 40,5 | 40,5 |
| 1.41.0323.0 | 86 | 40,5 | 45,5 |
| 1.41.0324.0 | 91 | 40,5 | 50,5 |
| 1.41.0325.0 | 96 | 40,5 | 55,5 |
| 1.41.0326.0 | 101 | 40,5 | 60,5 |
| 1.41.0331.0 | 91 | 45,5 | 45,5 |
| 1.41.0332.0 | 96 | 45,5 | 50,5 |
| 1.41.0333.0 | 101 | 45,5 | 55,5 |

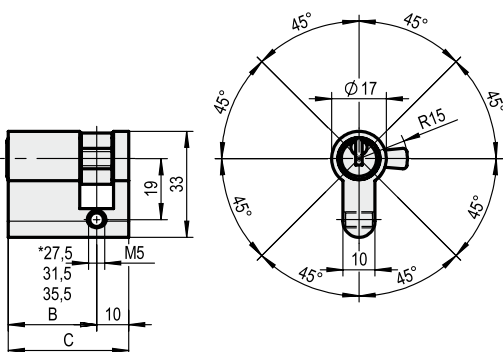
Features:

- Standard European version 5-pin tumblers each side
- Brass, satin nickel plated
- With fixing screw and 3 keys steel nickel plated
- Lock rod position on 22,5°
- Version = different locking
- According to German Standard DIN 18252 / EN 1303
- Further lengths on request



Profilhalbzylinder

Profile half cylinder



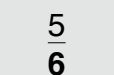
Zusatzinformation:

- Normalprofil, 5-Stiftzuhaltungen
- Messing matt vernickelt, satiniert
- Inklusive Befestigungsschraube und 3 Schlüssel (Stahl vernickelt)
- Nach DIN 18252 / EN1303
- 8-fach verstellbar
- Funktion = Verschiedenschließend
- Weitere Längen auf Anfrage

| Artikelnummer / Art. No.: | Maße / Dimensions (mm) | |
|---------------------------|------------------------|------|
| | C | B |
| 1.40.0299.0 | 37,5 | 27,5 |
| 1.40.0301.0 | 41,5 | 31,5 |
| 1.40.0302.0 | 45,5 | 35,5 |
| 1.40.0303.0 | 50,5 | 40,5 |
| 1.40.0304.0 | 55,5 | 45,5 |
| 1.40.0305.0 | 60,5 | 50,5 |
| 1.40.0306.0 | 65,5 | 55,5 |
| 1.40.0307.0 | 70,5 | 60,5 |
| 1.40.0308.0 | 75,5 | 65,5 |
| 1.40.0309.0 | 80,5 | 70,5 |
| 1.40.0310.0 | 85,5 | 75,5 |
| 1.40.0311.0 | 90,5 | 80,5 |

Features:

- Standard European version 5-pin tumblers
- Brass, satin nickel plated
- With fixing screw and 3 keys steel nickel plated
- According to German Standard DIN 18252 / EN 1303
- Lock rod adjustable in 8 positions
- Version = different locking
- Further lengths on request

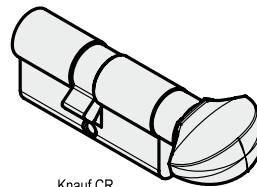
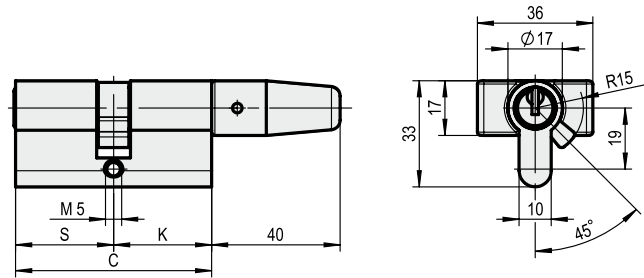


Profilknauflzylinder

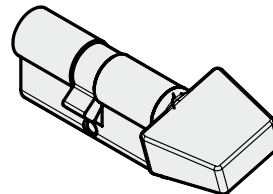
Profile knob cylinder



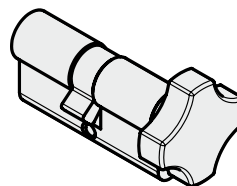
| Artikelnummer / Art. No.: | Maße / Dimensions (mm) | | |
|---------------------------|------------------------|------|------|
| | C | K | S |
| 1.42.0300.0 | 55 | 27,5 | 27,5 |
| 1.42.0301.0 | 63 | 31,5 | 31,5 |
| 1.42.0302.0 | 67 | 31,5 | 35,5 |
| 1.42.0303.0 | 72 | 31,5 | 40,5 |
| 1.42.0304.0 | 77 | 31,5 | 45,5 |
| 1.42.0305.0 | 82 | 31,5 | 50,5 |
| 1.42.0306.0 | 87 | 31,5 | 55,5 |
| 1.42.0307.0 | 92 | 31,5 | 60,5 |
| 1.42.0308.0 | 97 | 31,5 | 65,5 |
| 1.42.0309.0 | 102 | 31,5 | 70,5 |
| 1.42.0382.0 | 67 | 35,5 | 31,5 |
| 1.42.0383.0 | 72 | 40,5 | 31,5 |
| 1.42.0384.0 | 77 | 45,5 | 31,5 |
| 1.42.0385.0 | 82 | 50,5 | 31,5 |
| 1.42.0386.0 | 87 | 55,5 | 31,5 |
| 1.42.0387.0 | 92 | 60,5 | 31,5 |
| 1.42.0388.0 | 97 | 65,5 | 31,5 |
| 1.42.0389.0 | 102 | 70,5 | 31,5 |
| 1.42.0312.0 | 71 | 35,5 | 35,5 |
| 1.42.0322.0 | 81 | 40,5 | 40,5 |



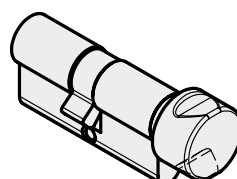
Knauf CR
Knob CR



Knauf E
Knob E



Knauf A
Knob A



Knauf H
Knob H

Zusatzinformation:

- Normalprofil, 5-Stiftzuhaltungen je Seite
- Messing matt vernickelt, satiniert
- Inklusive Befestigungsschraube und 3 Schlüsseln (Stahl vernickelt)
- Schließhebelposition auf 22,5°
- Nach DIN 18252 / EN1303
- Knaufform Typ H, Aluminium E6/EV1 eloxiert
- Funktion = Verschiedenschließend (nicht garantiert verschiedenschließend)
- Weitere Längen auf Anfrage

Sonderausführung

- Knaufform A, CR und E (Aluminium E6/EV1)
- Zylinder nicht garantiert verschiedenschließend
- Zylinder Gleichschließend auf Anfrage
- Not- und Gefahrenfunktion
- WC Zylinder mit Stellanzeiger und Gefahrenfunktion

Features:

- Standard European version 5-pin tumblers each side
- Brass, satin nickel plated
- With fixing screw and 3 steel nickel plated
- Lock rod position on 22,5°
- According to German Standard DIN 18252 / EN 1303
- Knob version H aluminium silver F1 anodized
- Version = different locking (not 100% different locking)
- Further lengths on request

Optional

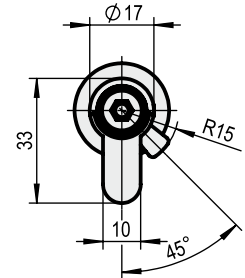
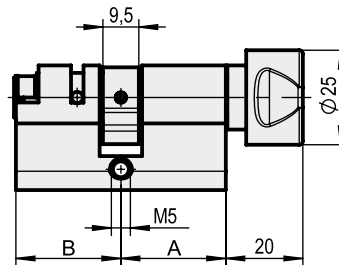
- Knob-design A, CR and E (aluminium silver anodized)
- Profil cylinder not 100% different locking*
- Profil cylinder with similar locking on request
- Locking on both sides
- Cylinder for lavatories with red/white indicator and emergency function

* no guaranty for different 100% locking



Profildoppelzylinder mit Stellenanzeiger für WC-Türen

Profile double cylinder for lavatories with red/white indicator



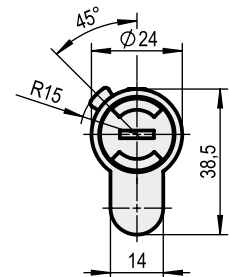
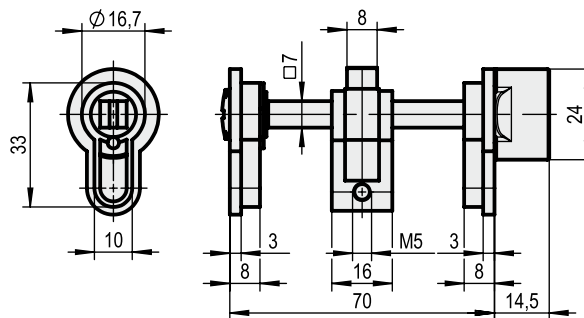
| Maße / Dimensions (mm) | | | |
|---------------------------|----|------|------|
| Artikelnummer / Art. No.: | C | A | B |
| 1.41.0085.1/2 | 55 | 27,5 | 27,5 |

Zusatzinformation:

- Knaufform Typ H, Aluminium E6/EV1 eloxiert
- Messing matt vernickelt, satiniert
- Inklusive Befestigungsschraube
- Schließhebelposition auf 22,5° stehend
- Funktion = WC
- Nach DIN 18252 / EN1303
- Weitere Längen auf Anfrage

Features:

- Knob version H, aluminium silver F1 anodized
- Brass, satin nickel plated
- With fixing screw included
- Lock rod position on 22,5°
- Version = for lavatory
- According to German Standard DIN 18252 / EN 1303
- Further lengths on request



Artikelnummer / Art. No.:

1.41.0087.0

Zusatzinformation:

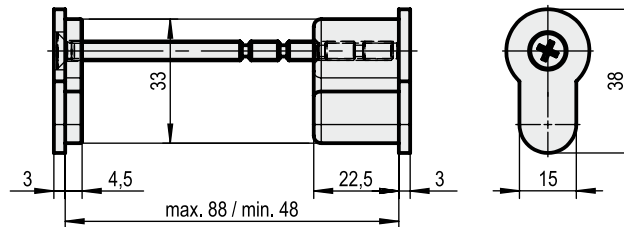
- Knauf GD-Zn Edelstahl optik
- Inklusive Befestigungsschraube M5 x 80 mm
- Schließhebel Kunststoff schwarz
- Funktion = WC

Features:

- Knob zinc die-cast with stainless steel optic
- With fixing screw included M5 x 80 mm
- Lock rod polyamide black
- Version = for lavatory

Profilblindzylinder

Profile blind cylinder



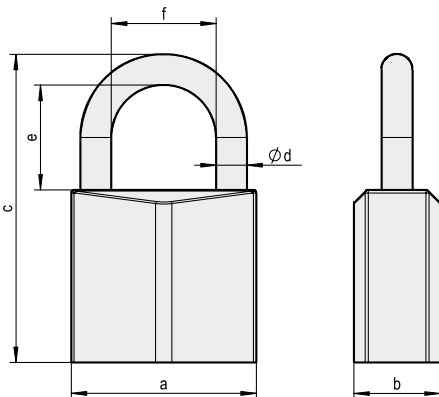
Artikelnummer / Art. No.:
1.41.0088.0

Zusatzinformation:

- GD-Zn silber eloxiert
- Inclusive Befestigungsschraube, kürzbar

Features:

- Zinc die-cast chromated
- The fixing screw can be cut to length on request



Messing-Vorhangschloss

Brass Padlock



| Artikelnummer / Art. No.: | a | b | c | d | e | f |
|---------------------------|----|----|-----|-----|------|------|
| 1.98.8520.0 | 21 | 13 | 39 | 3,5 | 12 | 12 |
| 1.98.8525.0 | 24 | 12 | 44 | 4,5 | 15 | 14 |
| 1.98.8530.0 | 30 | 14 | 50 | 5 | 17 | 17 |
| 1.98.8540.0 | 40 | 16 | 62 | 6 | 22,5 | 23 |
| 1.98.8550.0 | 50 | 17 | 76 | 8 | 28 | 29,5 |
| 1.98.8560.0 | 60 | 20 | 93 | 10 | 37 | 35 |
| 1.98.8570.0* | 69 | 23 | 109 | 12 | 44 | 39,5 |

Zusatzinformation:

- Körper aus massivem Messing
- Hochwertiges Schlüsselprofil zum Schutz gegen Manipulation
- Innenteile aus rostfreiem Material
- Bügel aus gehärtetem Stahl
- Präzisions-Stift-Zylinder
- Schloss verriegelt automatisch durch Herunterdrücken des Bügels
- Doppelte Verriegelung des Bügels

* SKG Prüfsiegel (Holland)

Features:

- Body made from solid brass
- Resists professional picking by special key profil
- Inner components made from non-corrosive materials
- Shackle made from hardened steel
- Precision pin tumbler cylinder
- The lock is locked automatically by pushing down the shackle
- Both sides of the shackle are secured by bolts or balls

* SKG (Netherlands)

Sonderausführung

- Als Schließanlage erhältlich
- Gleichschließung möglich
- Bügel aus Edelstahl erhältlich

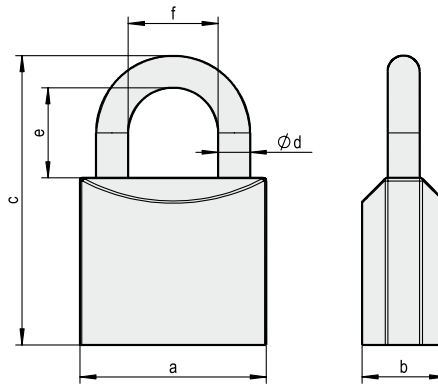
Optional

- Available master key system (one key opens many different locks)
- Available keyed alike (several locks with the same key)
- Shackle available in stainless steel



Messing-Vorhangschloss für Schließanlagen

Brass Padlock for Locking systems



| Artikelnummer / Art. No.: | a | b | c | d | e | f |
|---------------------------|----|----|-----|-----|----|------|
| 1.98.8655.0 | 55 | 27 | 106 | 9,5 | 38 | 26,5 |

Zusatzinformation:

- Körper aus massivem Messing
- Integration in GHS-Anlagen möglich
- Handelsübliche Profilhalbzylinder (10/30 mm) können ohne spezielle Werkzeuge eingebaut werden
- Innenteile aus rostfreiem Material
- Bügel aus gehärtetem Spezialstahl
- Schloss verriegelt automatisch durch Herunterdrücken des Bügels
- Doppelte Verriegelung des Bügels

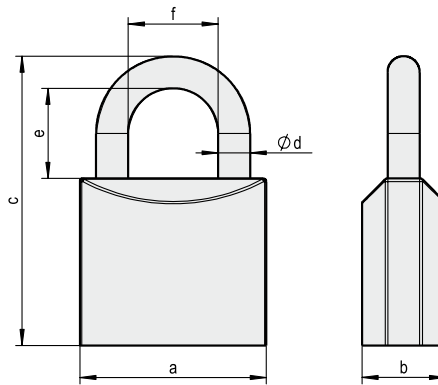
Features:

- Body made from solid brass
- Integration into key systems (Grand master key system) possible
- European half cylinders (10/30 mm) can be integrated easily without special tools
- Inner components made from non-corrosive materials
- Shackle made from hardened alloy steel
- The lock is locked automatically by pushing down the shackle
- Both sides of the shackle are secured by bolts or balls



Messing-Vorhangschloss

Brass Padlock



| Artikelnummer / Art. No.: | a | b | c | d | e | f |
|---------------------------|----|----|----|-----|----|----|
| 1.98.4515.0 | 15 | 10 | 32 | 2,8 | 13 | 8 |
| 1.98.4520.0 | 20 | 10 | 35 | 3,8 | 11 | 9 |
| 1.98.4521.0* | 20 | 10 | 35 | 3,8 | 11 | 9 |
| 1.98.4525.0 | 24 | 10 | 38 | 4 | 11 | 12 |
| 1.98.4530.0 | 29 | 13 | 45 | 5 | 14 | 14 |
| 1.98.4531.0* | 29 | 13 | 45 | 5 | 14 | 14 |
| 1.98.4535.0 | 33 | 13 | 47 | 5 | 16 | 19 |
| 1.98.4540.0 | 38 | 13 | 60 | 6 | 22 | 21 |
| 1.98.4541.0* | 38 | 13 | 60 | 6 | 22 | 21 |
| 1.98.4545.0 | 43 | 14 | 63 | 6 | 24 | 24 |
| 1.98.4550.0 | 48 | 14 | 69 | 7 | 25 | 25 |
| 1.98.4560.0 | 58 | 16 | 84 | 8 | 33 | 32 |

Zusatzinformation:

- Körper aus massivem Messing
- Innenteile aus rostfreiem Material
- Bügel aus gehärtetem Stahl
- Präzisions-Stift-Zylinder

Features:

- Body made from solid brass
- Inner components made from non-corrosive materials
- Shackle made from hardened steel
- Precision pin tumbler cylinder

* Gleichschließend

* Key alike (several locks with the same key)







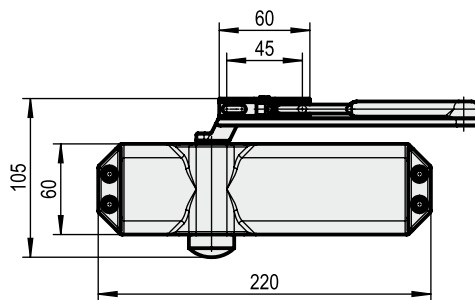
Türschließer

Door Closers



Türschließer mit Scherengestänge

Door Closers with arm



- Mit abgestufter Schließkrafteinstellung 2/3/4 nach EN 1154.
- With incremental closing force adjustment 2/3/4 according to EN 1154.

| Artikelnummer / Art. No.: | 1.85.0806.0 | 1.85.0807.0 | 1.85.0808.0 |
|---------------------------|-----------------------------------|--------------------------------|---------------------------------|
| Oberfläche / Surface | lackiert / coated | lackiert / coated | lackiert / coated |
| Farbe / Colour | RAL 9006 silber / RAL 9006 silver | RAL 9016 weiß / RAL 9016 white | RAL 8014 braun / RAL 8014 brown |

Hinweis

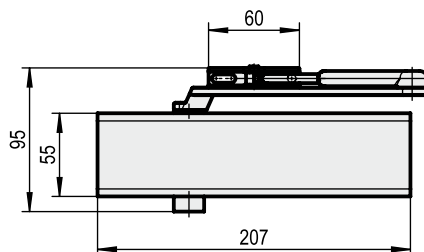
- Schließgeschwindigkeit stufenlos einstellbar
- Endanschlag einstellbar
- Max. Türbreite: 1.100 mm
- DIN links / rechts verwendbar
- Für leichte Innen- und Außentüren

Please note

- Closing speed continuously variable adjustable
- Latching speed adjustable
- Max. door width: 1.100 mm
- To be used for right- and lefthand doors
- For light inside and outside doors

Die unterschiedliche Schließkraft wird durch das Umsetzen des Türschließers auf dem Türblatt erreicht.
Schließkrafteinstellung abgestuft 2/3/4 nach EN

Different closing force achieved by shifting the door closer on the door leaf.
With incremental closing force adjustment 2/3/4 according to EN



- Mit abgestufter Schließkrafteinstellung 3/4/5 nach EN 1154 A.
- With incremental closing force adjustment 3/4/5 according to EN 1154 A.

| Artikelnummer / Art. No.: | 1.85.0809.0 | 1.85.0810.0 | 1.85.0811.0 | 1.85.0812.0 | 1.85.0813.0 | 1.85.0814.0 |
|---------------------------|-----------------------------------|--------------------------------|---------------------------------|-----------------------------------|--------------------------------|---------------------------------|
| Oberfläche / Surface | lackiert / coated | lackiert / coated | lackiert / coated | lackiert / coated | lackiert / coated | lackiert / coated |
| Farbe / Colour | RAL 9006 silber / RAL 9006 silver | RAL 9016 weiß / RAL 9016 white | RAL 8014 braun / RAL 8014 brown | RAL 9006 silber / RAL 9006 silver | RAL 9016 weiß / RAL 9016 white | RAL 8014 braun / RAL 8014 brown |
| | - | - | - | F | F | F |
| | - | - | - | 1154 A | 1154 A | 1154 A |

F = Für Feuer- und Rauchschutztüren bis 1.250 mm

- Schließgeschwindigkeit stufenlos einstellbar
- Endanschlag einstellbar
- Max. Türbreite: 1.250 mm
- DIN links / rechts verwendbar
- Für leichte und schwere Innen- und Außentüren

F = For fire and smoke protection doors up to 1.250 mm

- Closing speed continuously variable adjustable
- Latching speed adjustable
- Max. door width: 1.250 mm
- To be used for right- and lefthand doors
- For light weight and heavy inside and outside doors

Die unterschiedliche Schließkraft wird durch das Umsetzen des Türschließers auf dem Türblatt erreicht.

Different closing force achieved by shifting the door closer on the door leaf.

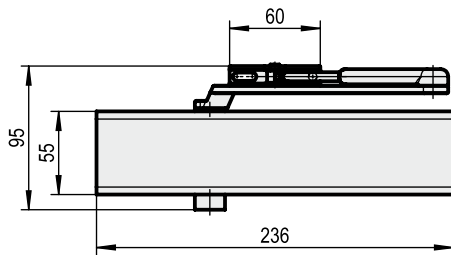
* Montageplatten mit Lochgruppen zur Montage der Größen 2/3/4 und 3/4/5 nach DIN EN 1154, Beiblatt 1 ist als Zubehör erhältlich.

* Drilling jig with clearance holes to mount sizes 2/3/4 and 3/4/5 according to EN 1154, supplement 1 is available as an accessory.

Türschließer mit Scherengestänge



Door Closers with arm



- Mit abgestufter Schließkräfteeinstellung 2-5 nach EN 1154 A.
- With incremental closing force adjustment 2-5 according to EN 1154 A.

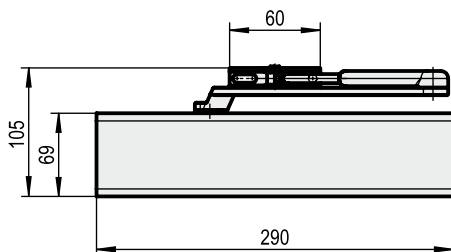
| Artikelnummer / Art. No.: | 1.85.0026.0 | 1.85.0027.0 | 1.85.0028.0 | 1.85.0029.0* |
|---------------------------------------|-----------------------------------|--------------------------------|---------------------------------|-----------------------------------|
| Größe / Size | 2 - 5 | 2 - 5 | 2 - 5 | 2 - 5 |
| Max. Türbreite / Max. door width (mm) | 1,250 | 1,250 | 1,250 | 1,250 |
| Oberfläche / Surface | lackiert / coated | lackiert / coated | lackiert / coated | Edelstahl / Stainless steel |
| Farbe / Colour | RAL 9006 silber / RAL 9006 silver | RAL 9016 weiß / RAL 9016 white | RAL 8014 braun / RAL 8014 brown | fein matt / Satin Stainless steel |
| | F | F | F | F |

- F** = Für Feuer- und Rauchschutztüren bis 1.250 mm
- Schließgeschwindigkeit stufenlos einstellbar
 - Endanschlag einstellbar
 - DIN links / rechts verwendbar
 - Für leichte und schwere Innen- und Außentüren
 - Anforderung nach EN 1154 A

- F** = For fire and smoke protection doors up to 1.250 mm
- Closing speed continuously variable adjustable
 - Latching speed adjustable
 - To be used for right- and lefthand doors
 - For light and heavy inside and outside doors
 - Conform to EN 1154 A

* Montageplatte mit Lochgruppen zur Montage nach EN 1154 Beiblatt 1 ist als Zubehör erhältlich.

* Drilling jig with clearance holes to mount in according with EN 1154, supplement 1 is available as an accessory.



- Mit abgestufter Schließkräfteeinstellung 2-5 nach EN.
- With incremental closing force adjustment 2-5 according to EN.

| Artikelnummer / Art. No.: | 1.85.0030.0 | 1.85.0031.0 | 1.85.0032.0 | 1.85.0033.0 |
|---------------------------------------|-----------------------------------|--------------------------------|---------------------------------|-----------------------------------|
| Größe / Size | 1 - 6 | 1 - 6 | 1 - 6 | 1 - 6 |
| Max. Türbreite / Max. door width (mm) | 1,400 | 1,400 | 1,400 | 1,400 |
| Oberfläche / Surface | lackiert / coated | lackiert / coated | lackiert / coated | Edelstahl / Stainless steel |
| Farbe / Colour | RAL 9006 silber / RAL 9006 silver | RAL 9016 weiß / RAL 9016 white | RAL 8014 braun / RAL 8014 brown | fein matt / Satin Stainless steel |
| | F | F | F | F |

- F** = Für Feuer- und Rauchschutztüren bis 1.400 mm
- Schließgeschwindigkeit stufenlos einstellbar
 - Endanschlag stufenlos einstellbar
 - Öffnungsdämpfung stufenlos einstellbar
 - DIN links / rechts verwendbar
 - Für leichte und schwere Innen- und Außentüren
 - Ausführung gemäß EN 1154 A

- F** = For fire and smoke protection doors up to 1.400 mm
- Closing speed continuously variable adjustable
 - Latching speed continuously variable adjustable
 - Variably adjustable soft stop function
 - To be used for right- and lefthand doors
 - For light weight and heavy inside and outside doors
 - Conform to EN 1154 A

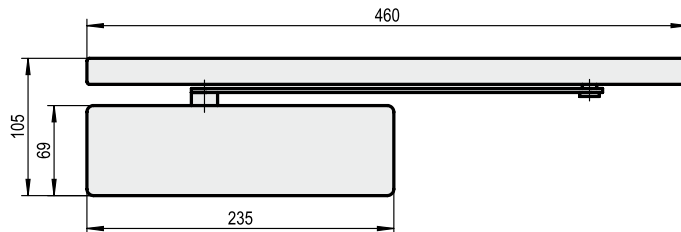
* Montageplatte mit Lochgruppen zur Montage nach EN 1154 Beiblatt 1 ist als Zubehör erhältlich.

* Drilling jig with clearance holes to mount in according to EN 1154, supplement 1 is available as an accessory.



Türschließer mit Gleitschiene

Door Closers with slide rail



- Mit abgestufter Schließkrafteinstellung 1-4 nach EN 1154 A.
- Darstellung mit Gleitschiene B.
- With incremental closing force adjustment 1-4 according to EN 1154 A.
- Illustration with slide rail B.

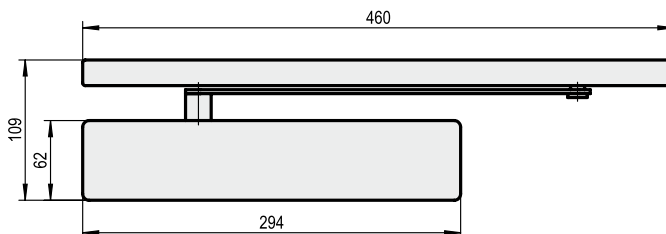
| Artikelnummer / Art. No.: | 1.85.0022.0 | 1.85.0023.0 | 1.85.0024.0 | 1.85.0025.0 |
|---------------------------------------|---------------------------------|------------------------------|-------------------------------|---------------------------------|
| Größe / Size | 1 - 4 | 1 - 4 | 1 - 4 | 1 - 4 |
| Max. Türbreite / Max. door width (mm) | 950 | 950 | 950 | 950 |
| Oberfläche / Surface | EPS Kunststoff powder coated | EPS Kunststoff powder coated | EPS Kunststoff powder coated | Edelstahl Stainless steel |
| Farbe / Colour | RAL 9006 silber RAL 9006 silver | RAL 9016 weiß RAL 9016 white | RAL 8014 braun RAL 8014 brown | fein matt Satin Stainless steel |
| | F | F | F | F |

F = Für Feuer- und Rauchschutztüren

- Schließgeschwindigkeit stufenlos einstellbar
- Endanschlag stufenlos einstellbar
- Öffnungsdämpfung stufenlos einstellbar
- DIN links / rechts verwendbar
- Für leichte und schwere Innentüren
- Für leichte Außentüren
- Anforderung nach EN 1154 A

F = For fire and smoke protection doors

- Closing speed continuously variable adjustable
- Latching speed continuously variable adjustable
- Variably adjustable soft stop function
- To be used for right- and lefthand doors
- For light weight and heavy inside doors
- For light outside doors
- Conform to EN 1154 A



- Mit abgestufter Schließkrafteinstellung 2-5 (5-6) nach EN 1154 A.
- Darstellung mit Gleitschiene B.
- With incremental closing force adjustment 2/3/4 according to EN 1154 A.
- Illustration with slide rail B

| Artikelnummer / Art. No.: | 1.85.0315.0 | 1.85.0316.0 | 1.85.0317.0 | 1.85.0318.0 |
|---------------------------------------|---------------------------------|------------------------------|-------------------------------|---------------------------------|
| Größe / Size | 2 - 5 | 2 - 5 | 2 - 5 | 2 - 5 |
| Max. Türbreite / Max. door width (mm) | 1.250 | 1.250 | 1.250 | 1.250 |
| Oberfläche / Surface | EPS Kunststoff powder coated | EPS Kunststoff powder coated | EPS Kunststoff powder coated | Edelstahl Stainless steel |
| Farbe / Colour | RAL 9006 silber RAL 9006 silver | RAL 9016 weiß RAL 9016 white | RAL 8014 braun RAL 8014 brown | fein matt Satin Stainless steel |
| | F | F | F | F |

F = Für Feuer- und Rauchschutztüren

- Schließgeschwindigkeit stufenlos einstellbar
- Endanschlag stufenlos einstellbar
- Öffnungsdämpfung stufenlos einstellbar
- DIN links / rechts verwendbar
- Für leichte und schwere Innen- und Außentüren
- Ausführung gemäß EN 1154 A
- Grundplatte mit im Lieferumfang

F = For fire and smoke protection doors

- Closing speed continuously variable adjustable
- Latching speed continuously variable adjustable
- Variably adjustable soft stop function
- To be used for right- and lefthand doors
- For light weight and heavy inside and outside doors
- Conform to EN 1154 A
- Base-plate included

Auf Anfrage

- Schließverzögerung
- **F** = Für Feuer- und Rauchschutztüren bis max. 1.400 mm Türbreite
- Ausführung für Bandgegenseite

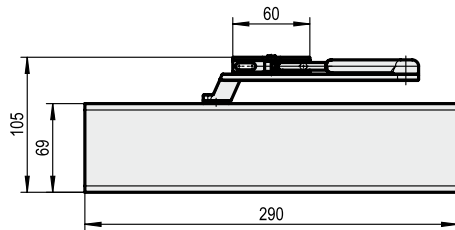
Optional

- Closing delay
- **F** = For fire and smoke doors up to max. 1.400 mm door width
- Version for hinge opposition

Türschließer Edelstahl V4A
mit Scherengestänge für
den Schiffsbau



*Door Closers stainless
steel V4A with arm for the
shipbuilding*



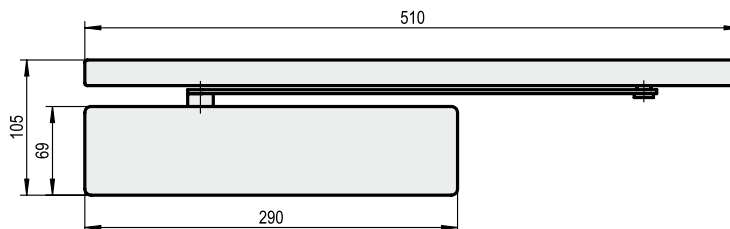
| | | |
|----------------------------------|-----------------------------------|-----------------------------------|
| Artikelnummer / Art. No.: | 1.85.0306.0 | 1.85.0307.0 |
| Größe / Size | 1 | 2 |
| Oberfläche / Surface | Edelstahl / Stainless steel | Edelstahl / Stainless steel |
| Farbe / Colour | fein matt / Satin Stainless steel | fein matt / Satin Stainless steel |

Hinweis

- Für Türen mit Schräglage von 3.5°
- Schließgeschwindigkeit stufenlos einstellbar
- Schließkraft stufenlos einstellbar
- Endanschlag stufenlos einstellbar
- DIN links / rechts verwendbar
- Größe 1 = Für Türen mit maximalen Flächen-
gewicht von 40 kg/m²
- Größe 2 = Für Türen mit maximalen Flächen-
gewicht von 60 kg/m²
- Maximale Türöffnungswinkel beträgt 110°
- Abdeckhaube, Montageplatte, Hebel und
Befestigungsschrauben aus Edelstahl V4A
- Der Schließkörper ist spezialbeschichtet

Please note

- For doors with tilted position up to 3.5°
- Closing speed continuously variable adjustable
- Closing force continuously variable adjustable
- Latching speed continuously adjustable
- To be used for right- and lefthand doors
- Size 1 = For doors with maximum mass
per unit area up to 40 kg/m²
- Size 2 = For doors with maximum mass
per unit area up to 60 kg/m²
- The maximum opening angle of the door is 110°
- Cover cap, mountingplate, arm and mounting
material made of stainless steel V4A
- The locking-body is special coated



| | | |
|----------------------------------|-----------------------------------|-----------------------------------|
| Artikelnummer / Art. No.: | 1.85.0308.0 | 1.85.0309.0 |
| Größe / Size | 2 | 3 |
| Oberfläche / Surface | Edelstahl / Stainless steel | Edelstahl / Stainless steel |
| Farbe / Colour | fein matt / Satin Stainless steel | fein matt / Satin Stainless steel |

Hinweis

- Für Türen mit doppelter Schräglage in
2 Richtungen mit jeweils 3.5°
- Schließgeschwindigkeit stufenlos einstellbar
- Schließkraft stufenlos einstellbar
- Endanschlag stufenlos einstellbar
- DIN links / rechts verwendbar
- Für Türen mit maximalen Flächengewicht
von 40 kg/m²
- Abdeckhaube, Montageplatte, Hebel und
Befestigungsschrauben aus Edelstahl V4A
- Der Schließkörper ist spezialbeschichtet

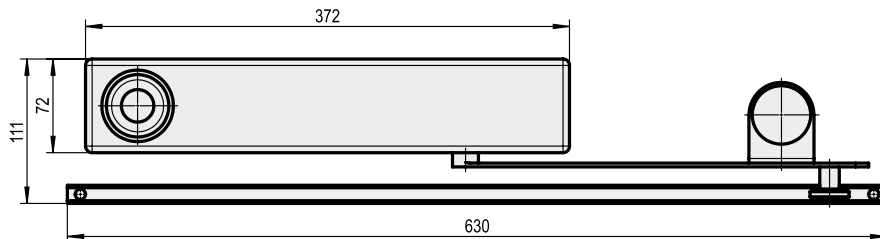
Please note

- For doors with double tilted position in
2 directions and each 3.5°
- Closing speed continuously variable adjustable
- Closing force continuously variable adjustable
- Latching speed continuously adjustable
- To be used for right- and lefthand doors
- For doors with maximum mass per unit
area up to 40 kg/m²
- Cover, mountingplate, arm and mounting
material made of stainless steel V4A
- The locking-body is special coated



Freilauftürschließer für den Anschluß an bauseitige Rauchschaltanlagen

Free-Swinging door closer for connection to customer-installed smoke switch gear



- Größe 2-5 geprüft nach EN 1155 bis Türbreite 1.250 mm
- Größe 2-6 geprüft nach EN 1155 bis Türbreite 1.400 mm

- *Size 2-5 according to EN 1155 leaf size up to 1.250 mm*
- *Size 2-6 according to EN 1155 leaf size up to 1.400 mm*

| Artikelnummer / Art. No.: | 1.85.0391.0 | 1.85.0392.0 |
|----------------------------------|----------------------------------|----------------------------------|
| Größe / Size | 2 - 5 | 2 - 6 |
| Max. Türbreite / Max. door width | 1.250 | 1.400 |
| Oberfläche / Surface | Edelstahl / Stainless steel | Edelstahl / Stainless steel |
| Farbe / Colour | fein matt /Satin Stainless steel | fein matt /Satin Stainless steel |
| | F | F |

F = Für Feuer- und Rauchschutztüren bis max. 1.400 mm Türbreite

- Die Freilauffunktion ist aktivierbar durch Feststellung des Hebelarms bei einmaliger Öffnung der Tür
- 24 V DC extern
- Schließgeschwindigkeit, Schließkraft und Endanschlag sind stufenlos einstellbar
- Öffnungswinkel der Tür: 85°-105°
- Türstopper erforderlich
- DIN links / rechts verwendbar
- Für leichte und schwere Innen- und Außentüren
- Ausführung gemäß EN 1155

* Gemäß Richtlinien für Feststellanlagen des DIBt ist bei Freilaufschließern an FH- und RS-Türen in unmittelbarer Nähe, gut sichtbar und frei zugänglich, ein Handtaster mit der Aufschrift „Tür schließen“ (rot) zu setzen.

Auf Anfrage

- Separate Rauchschaltanlage Hekatron RSA
- Deckenrauchmelder ORS 142

F = For fire and smoke protection doors up to max. 1.400 mm door width

- Free-swinging function is activated by locking the lever when door is opened once
- 24 V DC external
- Closing speed, closing force and latching speed continuously variable adjustable
- Opening angle of the door: 85°-105°
- Door stopper to be set
- To be used for right- and lefthand doors
- For light weight and heavy inside and outside doors
- Conform to EN 1155

* DIBt directives for catching devices free-swinging closers on fire inhibiting and smoke protection doors require a manual button placed close by clearly visible and freely accessible and labelled „keep door closed“ (red)

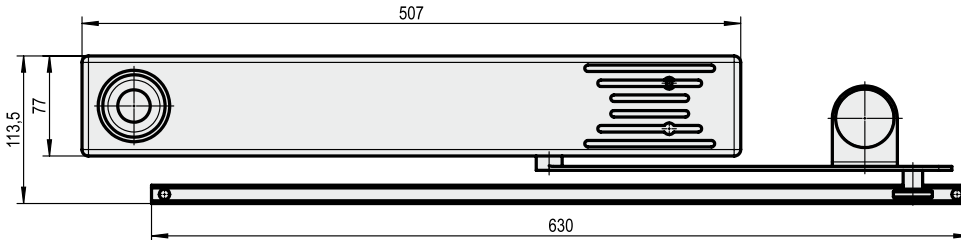
Optional

- Separate smoke switch gear Hekatron RSA
- Additional ceiling smoke detectors ORS 142

Freilauftürschließer mit integrierten Rauchmelder



Free-Swinging door closer for with integrate smoke switch gear



- Größe 2-5 geprüft nach EN 1155 bis Türbreite 1.250 mm
- Größe 2-6 geprüft nach EN 1155 bis Türbreite 1.400 mm
- Size 2-5 according to EN 1155 leaf size up to 1.250 mm
- Size 2-6 according to EN 1155 leaf size up to 1.400 mm

| Artikelnummer / Art. No.: | 1.85.0393.0 | 1.85.0394.0 |
|----------------------------------|-----------------------------------|-----------------------------------|
| Größe / Size | 2 - 5 | 2 - 6 |
| Max. Türbreite / Max. door width | 1.250 | 1.400 |
| Oberfläche / Surface | Edelstahl / Stainless steel | Edelstahl / Stainless steel |
| Farbe / Colour | fein matt / Satin Stainless steel | fein matt / Satin Stainless steel |
| | F | F |

- F** = Für Feuer- und Rauchschutztüren bis max. 1.400 mm Türbreite
- Die Freilauffunktion ist aktivierbar durch Feststellung des Hebelarms bei einmaliger Öffnung der Tür
 - Anschlußspannung: 230 V AC
 - Schließgeschwindigkeit, Schließkraft und Endanschlag sind stufenlos einstellbar
 - Öffnungswinkel der Tür: 85°-105°
 - Türstopper erforderlich
 - DIN links / rechts verwendbar
 - Für leichte und schwere Innen- und Außentüren
 - Ausführung gemäß EN 1155

* Gemäß Richtlinien für Feststellanlagen des DIBt ist bei Freilaufschließern an FH- und RS-Türen in unmittelbarer Nähe, gut sichtbar und frei zugänglich, ein Handtaster mit der Aufschrift „Tür schließen“ (rot) zu setzen.

Auf Anfrage

- Deckenrauchmelder ORS 142

- F** = For fire and smoke protection doors up to max. 1.400 mm door width
- Free-swinging function is activated by locking the lever when door is opened once
 - Connection voltage: 230 V AC
 - Closing speed, closing force and latching speed continuously variable adjustable
 - Opening angle of the door: 85°-105°
 - Door stopper to be set
 - To be used for right- and lefthand doors
 - For light weight and heavy inside and outside doors
 - Conform to EN 1155

* DIBt directives for catching devices free-swinging closers on fire inhibiting and smoke protection doors require placing a manual button in the immediate area, clearly visible and freely accessible and labelled „keep door closed“ (red)

Optional

- Additional ceiling smoke detectors ORS 142



Gleitschienen für einflügelige Türen

Slide rail closing sequence regulation for single leaf doors

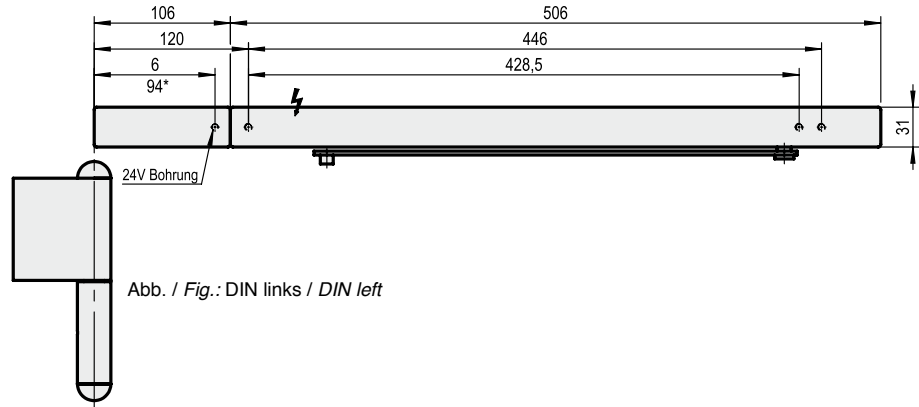


Abb. / Fig.: DIN links / DIN left

| Artikelnummer / Art. No.: | 1.85.0380.1/2 | 1.85.0381.1/2 | 1.85.0382.1/2 | 1.85.0383.1/2 |
|---------------------------|---------------------------------|------------------------------|-------------------------------|---------------------------------|
| Ausführung / Version | EF | EF | EF | EF |
| Oberfläche / Surface | EPS Kunststoff powder coated | EPS Kunststoff powder coated | EPS Kunststoff powder coated | Edelstahl Stainless steel |
| Farbe / Colour | RAL 9006 silber RAL 9006 silver | RAL 9016 weiß RAL 9016 white | RAL 8014 braun RAL 8014 brown | fein matt Satin Stainless steel |
| | F | F | F | F |

F = Für Feuer- und Rauchschutztüren

- Gleitschiene mit elektromagnetischer Feststellung
- Feststellpunkt von ca. 70° bis 130° einstellbar
- Leistungsaufnahme 24V DC, max. 1 Watt Leistungsbedarf
- Leistungsbedarf nur im festgestellten Zustand
- Ansteuerung durch externe Brandmeldeanlagen

F = For fire and smoke protection doors

- Slide rail with electro-magnetic locking
- Locking point settable in the range of 70° to 130°
- Power input 24V DC, max. 1 Watt power requirement
- Power input only when door is closed
- Controlled by external fire alarm systems

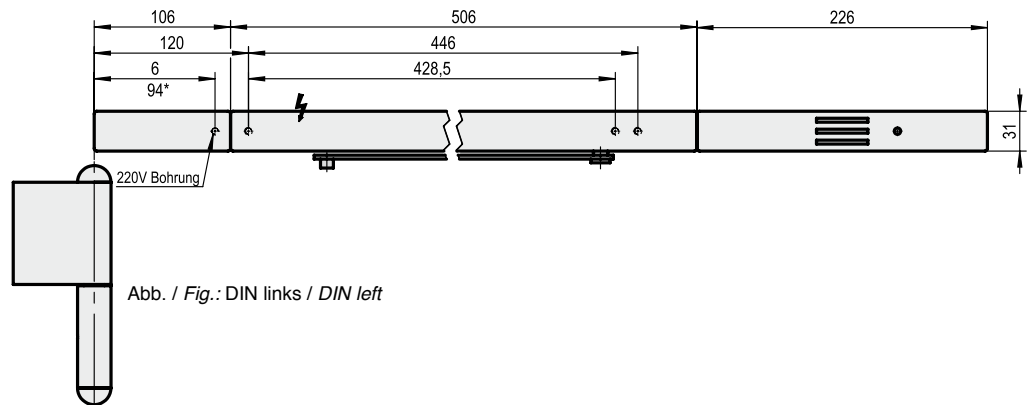


Abb. / Fig.: DIN links / DIN left

| Artikelnummer / Art. No.: | 1.85.0385.1/2 | 1.85.0386.1/2 | 1.85.0387.1/2 | 1.85.0388.1/2 |
|---------------------------|---------------------------------|------------------------------|-------------------------------|---------------------------------|
| Ausführung / Version | EFR | EFR | EFR | EFR |
| Oberfläche / Surface | EPS Kunststoff powder coated | EPS Kunststoff powder coated | EPS Kunststoff powder coated | Edelstahl Stainless steel |
| Farbe / Colour | RAL 9006 silber RAL 9006 silver | RAL 9016 weiß RAL 9016 white | RAL 8014 braun RAL 8014 brown | fein matt Satin Stainless steel |
| | F | F | F | F |

F = Für Feuer- und Rauchschutztüren

- Gleitschiene mit elektromagnetischer Feststellung und Rauchmelder mit Netzgerät
- Einspeisung 220 V AC, max. 2 Watt
- Leistungsbedarf nur im festgestellten Zustand der Tür
- Im geschlossenen Zustand 1 Watt Leistungsbedarf
- Ansteuerung durch internen Rauchmelder

F = For fire and smoke protection doors

- Slide rail with electro-magnetic locking and smoke detector with power supply unit
- Input 220 V AC, max. 2 Watt
- Power input only when door is closed
- When door closed 1 Watt power input
- Controlled by integrated smoke detector unit



**Gleitschienen-Schließ-
folgeregelung für
zweiflügelige Türen**

**Slide rail closing
sequence regulation
for double leaf doors**

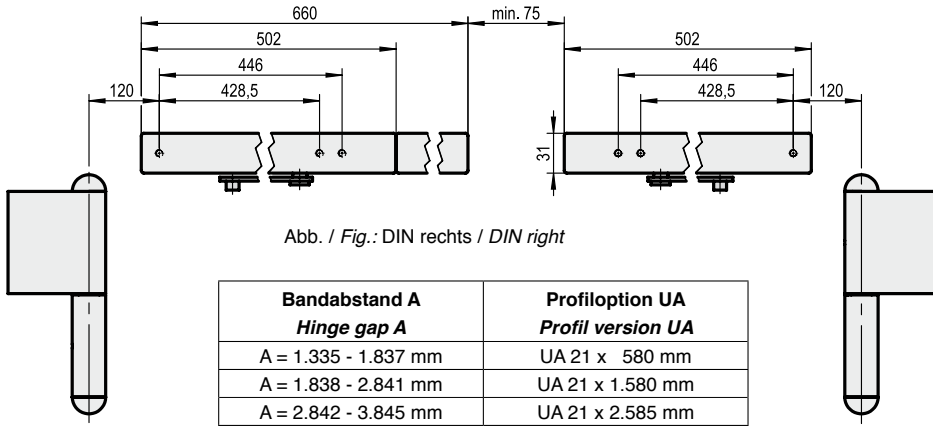


Abb. / Fig.: DIN rechts / DIN right

| Bandabstand A Hinge gap A | Profiloption UA Profil version UA |
|------------------------------|--------------------------------------|
| A = 1.335 - 1.837 mm | UA 21 x 580 mm |
| A = 1.838 - 2.841 mm | UA 21 x 1.580 mm |
| A = 2.842 - 3.845 mm | UA 21 x 2.585 mm |

| Artikelnummer / Art. No.: | 1.85.0370.1/2 | 1.85.0371.1/2 | 1.85.0372.1/2 | 1.85.0373.1/2 |
|---------------------------|------------------------------------|---------------------------------|----------------------------------|------------------------------------|
| Ausführung / Version | SR | SR | SR | SR |
| Oberfläche Surface | EPS Kunststoff powder coated | EPS Kunststoff powder coated | EPS Kunststoff powder coated | Edelstahl Stainless steel |
| Farbe Colour | RAL 9006 silber RAL 9006 silver | RAL 9016 weiß RAL 9016 white | RAL 8014 braun RAL 8014 brown | fein matt Satin Stainless steel |
| | F | F | F | F |

F = Für Feuer- und Rauchschutztüren

- Mechanisch-hydraulisch unabhängig von der Hydraulik des Türschließers

F = For fire and smoke protection doors

- Mechanical-hydraulic independent of the hydraulic system of the door closer

* Berücksichtigen Sie den in der oben stehenden Tabelle aufgeführten Bandabstand und das dazugehörige U-Profil Ausführung für Bandgegenseite auch lieferbar

* The hinge gap listed in the adjacent table and the matching U-profile version for the hinge opposite also available

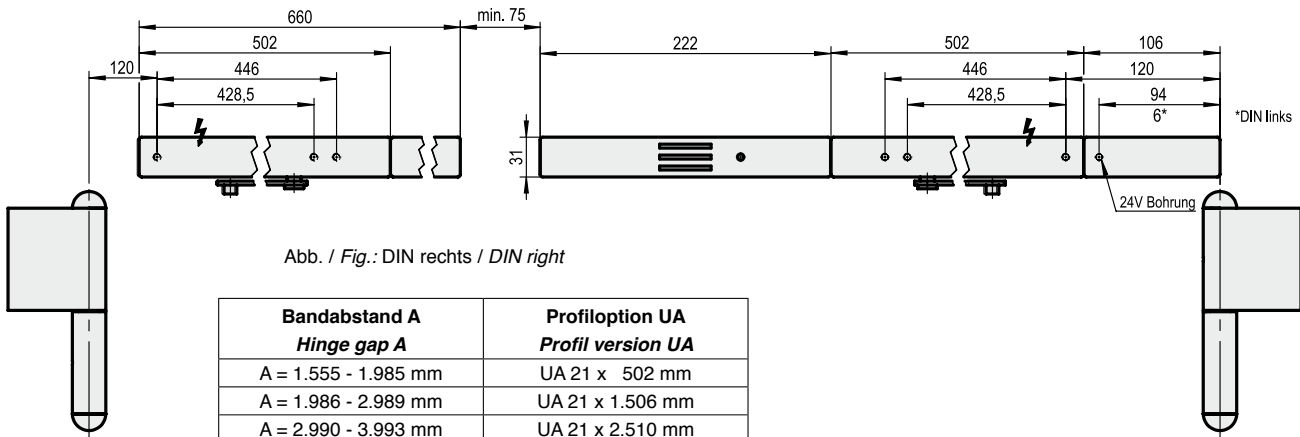


Abb. / Fig.: DIN rechts / DIN right

| Bandabstand A Hinge gap A | Profiloption UA Profil version UA |
|------------------------------|--------------------------------------|
| A = 1.555 - 1.985 mm | UA 21 x 502 mm |
| A = 1.986 - 2.989 mm | UA 21 x 1.506 mm |
| A = 2.990 - 3.993 mm | UA 21 x 2.510 mm |

| Artikelnummer / Art. No.: | 1.85.0375.1/2 | 1.85.0376.1/2 | 1.85.0377.1/2 | 1.85.0378.1/2 |
|---------------------------|------------------------------------|---------------------------------|----------------------------------|------------------------------------|
| Ausführung / Version | SR-EF-2 | SR-EF-2 | SR-EF-2 | SR-EF-2 |
| Oberfläche Surface | EPS Kunststoff powder coated | EPS Kunststoff powder coated | EPS Kunststoff powder coated | Edelstahl Stainless steel |
| Farbe Colour | RAL 9006 silber RAL 9006 silver | RAL 9016 weiß RAL 9016 white | RAL 8014 braun RAL 8014 brown | fein matt Satin Stainless steel |
| | F | F | F | F |

F = Für Feuer- und Rauchschutztüren

- Mit zwei elektromagnetischen Feststellvorrichtungen im Gang- und Standflügel und integriertem Rauchmelder
- Feststellung beider Türflügel oder nur des Gangflügels möglich
- Feststellpunkt von ca. 70° bis 130° einstellbar
- Leistungsaufnahme 24V DC, max. 2 Watt Leistungsbedarf nur im festgestellten Zustand der Tür
- Im geschlossenen Zustand 1 Watt Leistungsbedarf
- Anschlussspannung 230 V AC

F = For fire and smoke protection doors

- With 2 electromagnetic hold-open devices in active and passive wings and integrated smoke detector
- Locking of both door wings, and only active wing possible
- Lock point settable in the range of 70° to 130°
- Power requirement 24V DC, max. 2 Watt power input only when door is locked
- When door closed 1 Watt power input
- Connection voltage 230 V AC

* Berücksichtigen Sie den in der oben stehenden Tabelle aufgeführten Bandabstand und das dazugehörige U-Profil.

* Please note the hinge gap listed in the adjacent table and the matching U-profile

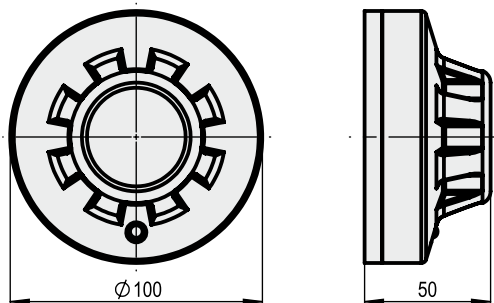
Zubehör für Türschließer

Accessories for door closer



Rauchmelder

Smoke sensor



| | |
|---------------------------|-------------|
| Artikelnummer / Art. No.: | 1.85.0395.0 |
| Ausführung / Version | RM 3000 |
| | EN 54 |

Hinweis

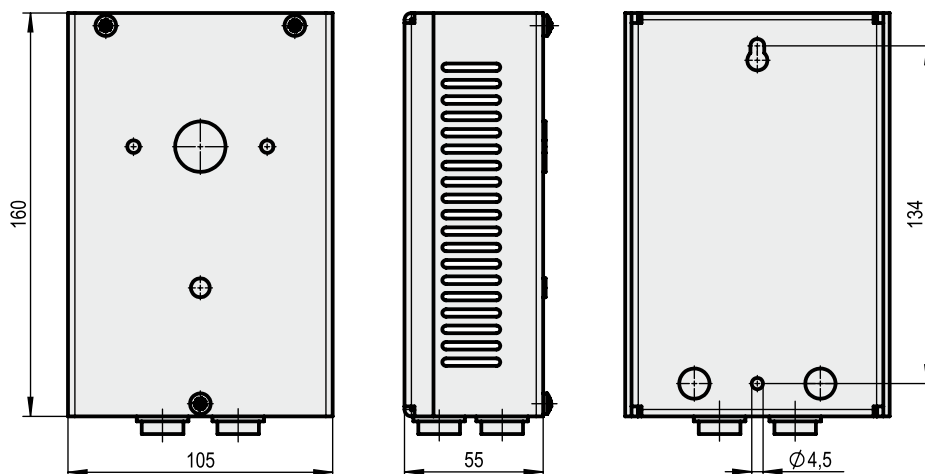
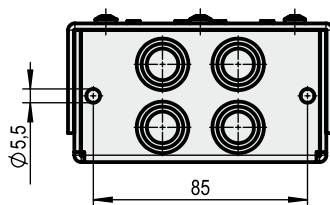
- Zubehör für Feststellanlagen
- 25 mA bei 24 V
- Rauchmelder
- Zugelassen und geprüft nach VdS
- Anforderung nach EN 54

Please note

- Accessories for door closers
- 25 mA to 24 V
- Smoke detector
- Tested according to VdS
- Conform to EN 54

Netzgerät

Power Supply



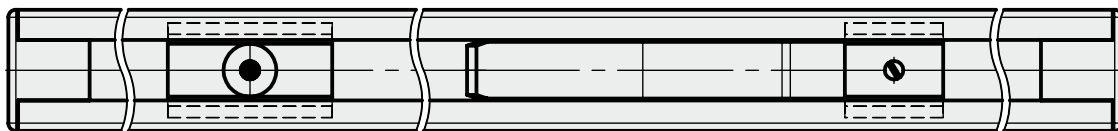
| | |
|---------------------------|-------------|
| Artikelnummer / Art. No.: | 1.85.0396.0 |
| Ausführung / Version | SVE 24V DC |

Hinweis

- Netzgerät
- Einspeisung 230 V AC (+10%, -15%) / 50Hz
- Ansteuerung durch internen Rauchmelder
- Zugelassen und geprüft nach VdS

Please note

- Power supply unit
- Input 230 V AC (+10%, -15%) / 50Hz
- Controlled by integrated smoke detector unit
- Tested according to VdS



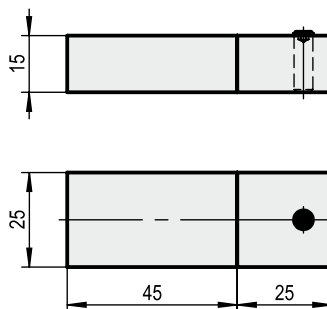
| | |
|---------------------------|--------------------|
| Artikelnummer / Art. No.: | 1.85.0389.0 |
| Ausführung / Version | FKL |
| | - |

Hinweis

- Ermöglicht nachträgliche mechanische Feststellung
- Zubehör für Gleitschiene Typ B auf den Seiten 6/4

Please note

- For a later mechanical locking device
- Accessories for slide rail version B on page 6/4



| | |
|---------------------------|--------------------|
| Artikelnummer / Art. No.: | 1.85.0390.0 |
| Ausführung / Version | ÖB |
| | F |

Hinweis

- Ermöglicht eine einstellbare Öffnungsbegrenzung
- Zubehör für Gleitschiene Typ B auf den Seiten 6/4

Please note

- Fixed the opening angle
- Accessories for slide rail version B on page 6/4





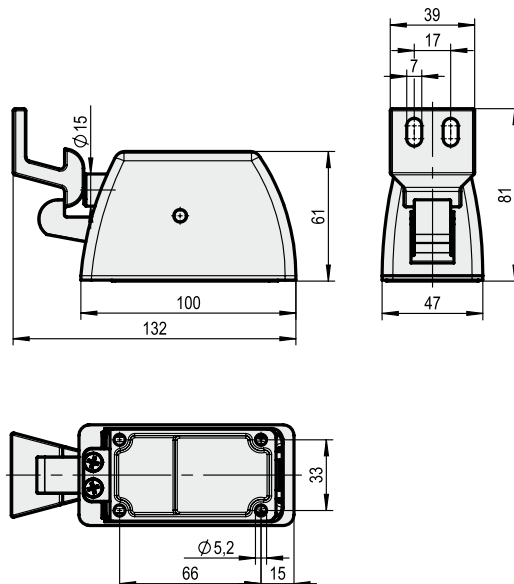
Türfeststeller

Door Holder



Türfeststeller Edelstahl mit Öffnungsautomatik

Door Holder stainless steel with automatic operation



| | |
|----------------------------------|--|
| Artikelnummer / Art. No.: | 1.83.0520.0 |
| Oberfläche Surface | Edelstahl fein matt Satin Stainless steel |

Hinweis

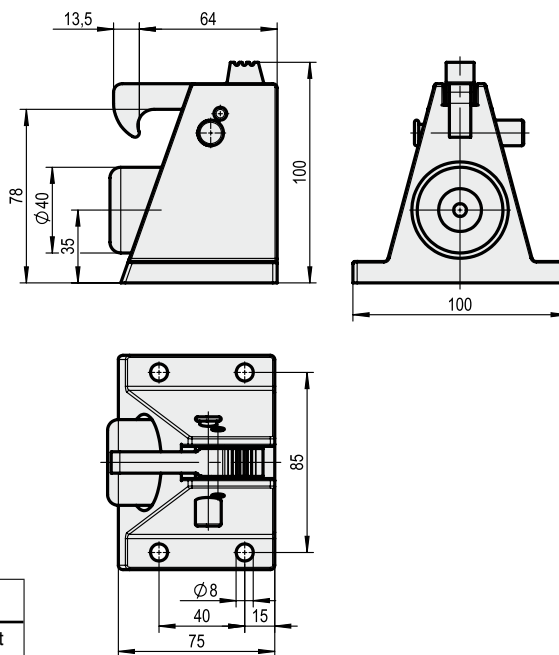
- für Bodenmontage mit verdeckter Verschraubung
- Schließwinkel inklusiv
- Gummipuffer federnd (aus Spezialgummi)
- Entriegelung über einfache Druckbetätigung

Please note

- For ground assembling with invisible screw connection
- With locking brackets
- Rubber pad made of special rubber with spring loaded
- Quick and easy to fit

Türfeststeller Aluminium

Door Holder aluminium



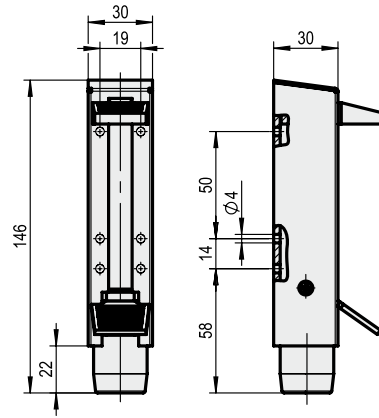
| | |
|----------------------------------|---|
| Artikelnummer / Art. No.: | 1.83.0515.0 |
| Oberfläche Surface | E5 silber eloxiert Silver galvanized |

Hinweis

- Gehäuse Leichtmetall, Innenteile Edelstahl
- Gummipuffer federnd (aus Spezialgummi)
- für Bodenmontage
- für schwere Türen und Tore
- mit Schließwinkel

Please note

- Housing aluminium, insert stainless steel
- Rubber pad made of special rubber with spring loaded
- for ground assembling
- for heaviness doors and gates
- with locking brackets



Türfeststeller mit Feststellsystem

Door Holder with kick-down hold and release operation

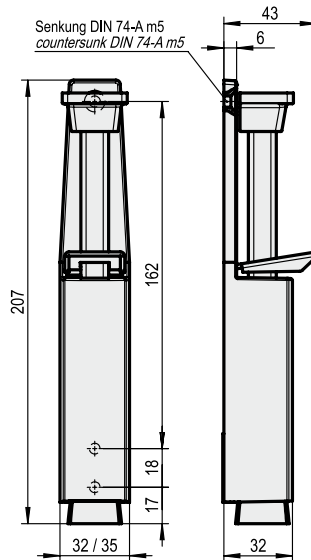
| Artikelnummer / Art. No.: | 1.83.0471.0 | 1.83.0472.0 | 1.83.0473.0 |
|---------------------------|-----------------------|-----------------------|-----------------------|
| Material | Stahl | Aluminium | Edelstahl |
| Material | Steel | Aluminium | Stainless steel |
| Oberfläche | Edelstahl fein matt | Edelstahl fein matt | Edelstahl fein matt |
| Surface | Satin Stainless steel | Satin Stainless steel | Satin Stainless steel |

Hinweis

- Hub 60 mm
- Stahl- Edelstahl- bzw. Leichtmetallgehäuse
- Gummipuffer federnd (aus Spezialgummi)
- Für Türgewicht max.: 40 kg

Please note

- Range 60 mm
- Housing steel, stainless steel or aluminium
- Rubber pad made of special rubber with spring loaded
- To maximum door weight of 40 kg



Türfeststeller mit Feststellsystem

Door Holder with kick-down hold and release operation

| Artikelnummer / Art. No.: | 1.83.0513.0 | 1.83.0514.0 |
|---------------------------|-------------------|----------------------------|
| Oberfläche | E6 / EV1 eloxiert | RAL 9016 weiss beschichtet |
| Surface | Silver galvanized | RAL 9016 white coated |

Hinweis

- Hub 60 mm
- Zinkdruckguss- bzw. Leichtmetallgehäuse
- Gummipuffer federnd (aus Spezialgummi)
- Tretstange stahl verzinkt

Please note

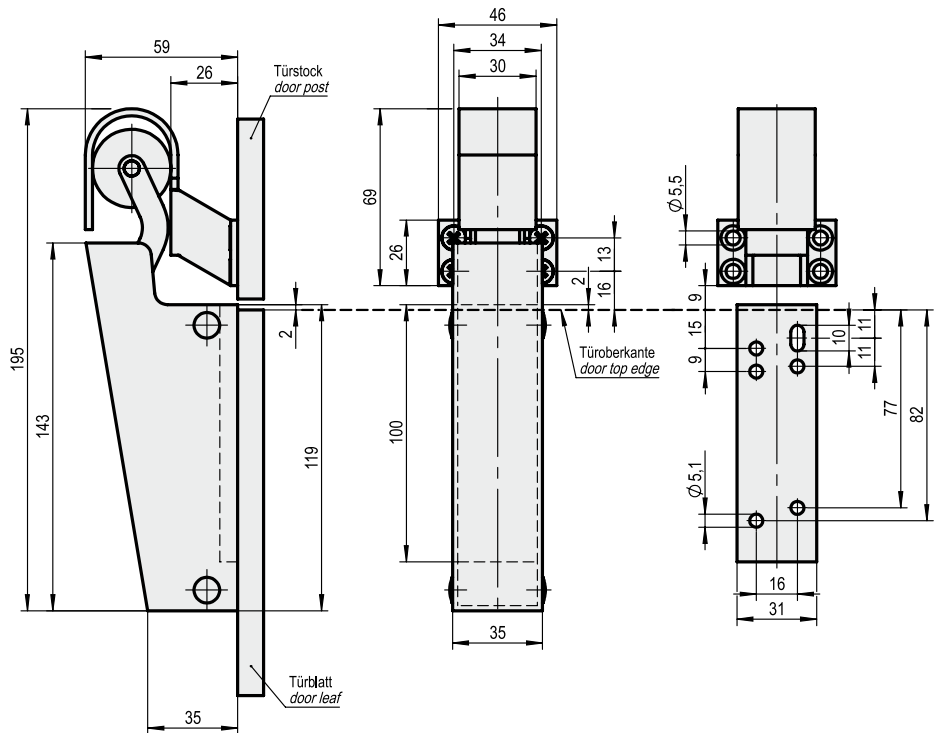
- Range 60 mm
- Housing die cast / aluminium
- Rubber pad made of special rubber with spring loaded feather
- Foot bar and plate steel electrogalvanized





Türdämpfer mit regulierbarer Schließgeschwindigkeit

Door Buffer with adjustable brake action



| | | |
|---------------------------|---------------------------|-----------------------------------|
| Artikelnummer / Art. No.: | 1.85.0355.0 | 1.85.0356.0 |
| Material / Material | Stahl / Steel | Edelstahl / Stainless steel |
| Oberfläche / Surface | verchromt / chrome plated | fein matt / Satin Stainless steel |

Funktion

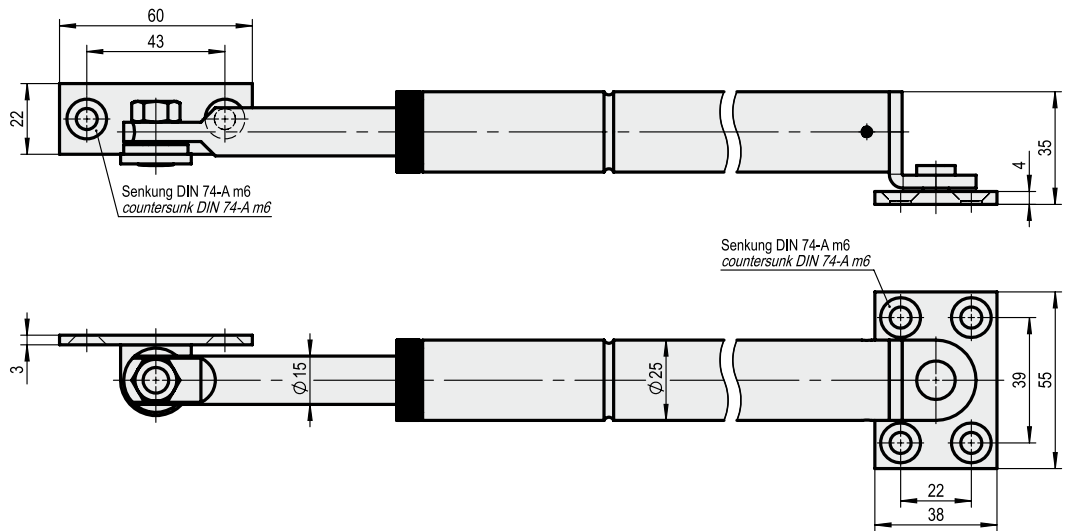
Der Türdämpfer bremst die Tür sanft ab und zieht diese leise ins Türschloss. Die Bremskraft lässt sich einstellen
Schließkraft 20 bis 80 N

Function

The door holder ensuring a smooth quiet close every time. The brake power is adjustable
Locking force 20 up to 80 N

Türfeststeller mit regulierbarer Bremswirkung

Door Holder with adjustable brake action



| | | |
|---------------------------|---|-----------------------------------|
| Artikelnummer / Art. No.: | 0.83.0012.0 | 0.83.6012.0 |
| Material / Material | Stahl / Steel | Edelstahl / Stainless steel |
| Oberfläche / Surface | galvanisch verzinkt / electrogalvanized | fein matt / Satin Stainless steel |

Verwendung

Türbreite: bis 1.200 mm
Türhöhe bis 2.200 mm
Türgewicht bis 100 kg

Application

Door width up to 1.200 mm
Door height up to 2.200 mm
Door weight up to 100 kg

Funktion

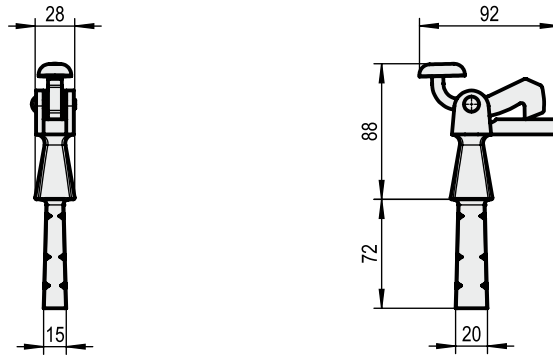
Die Tür lässt sich durch Überwinden der Bremskraft bis max. 125° öffnen und wird in diesem Öffnungsbereich in jeder Stellung gehalten. Die Bremskraft lässt sich durch Drehen der Rändelschraube einstellen.

Die Türbremse darf nicht als Endanschlag verwendet werden.

Function

By overcoming the brake power, the door can be opened up to 125° and can be locked in any position within this range. The brake power is adjustable by turning the knurled screw.

This door brake must not be used as limit stop.



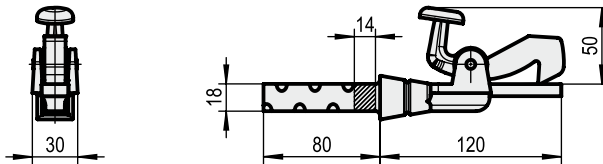
| | | |
|---------------------------|--|------------------------------------|
| Artikelnummer / Art. No.: | 1.83.0571.0 | 1.83.0581.0 |
| Material / Material | Temperguss / Annealed cast iron | Temperguss / Annealed cast iron |
| Oberfläche / Surface | schwarz einbrennlackiert / stove-enamelled black | feuerverzinkt / hot-dip galvanized |

Hinweis

- mit Schließwinkel

Please note

- with locking brackets



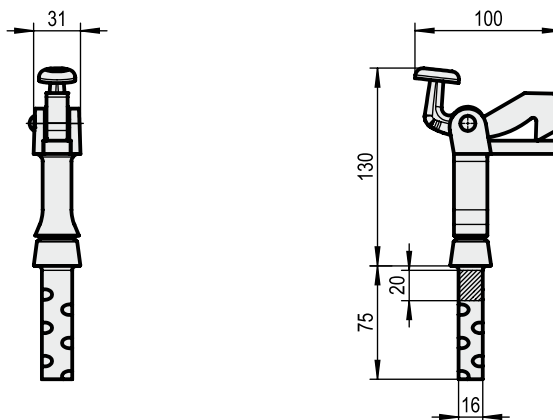
| | | |
|---------------------------|--|------------------------------------|
| Artikelnummer / Art. No.: | 1.83.0572.0 | 1.83.0573.0 |
| Material / Material | Temperguss / Annealed cast iron | Temperguss / Annealed cast iron |
| Oberfläche / Surface | schwarz einbrennlackiert / stove-enamelled black | feuerverzinkt / hot-dip galvanized |

Hinweis

- mit Schließwinkel

Please note

- with locking brackets



| | | |
|---------------------------|--|------------------------------------|
| Artikelnummer / Art. No.: | 1.83.0575.0 | 1.83.0576.0 |
| Material / Material | Temperguss / Annealed cast iron | Temperguss / Annealed cast iron |
| Oberfläche / Surface | schwarz einbrennlackiert / stove-enamelled black | feuerverzinkt / hot-dip galvanized |

Hinweis

- mit Schließwinkel

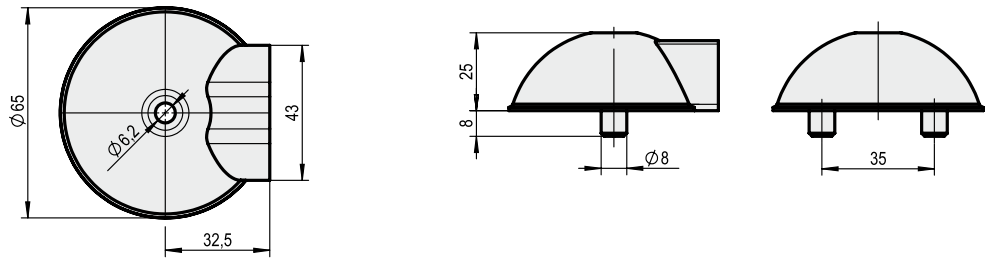
Please note

- with locking brackets



Anschlagpuffer für Bodenmontage

Buffer for ground mounting



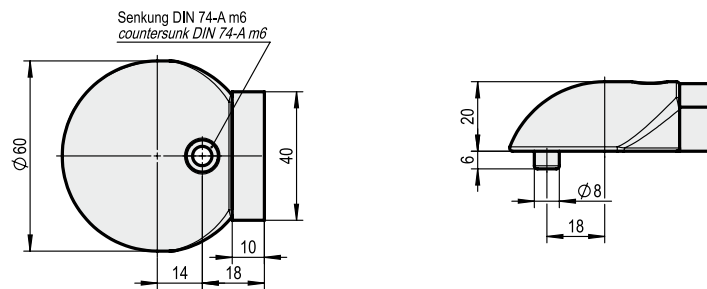
| | |
|---------------------------|-----------------------------------|
| Artikelnummer / Art. No.: | 1.83.0516.0 |
| Material / Material | Edelstahl / Stainless steel |
| Oberfläche / Surface | fein matt / Satin Stainless steel |

Hinweis

- 3-Punkt Befestigung mittels Schraube und 2 Sicherungsbolzen
- Dübel, Bohrlehre und Schraube inklusiv
- Gummipuffer aus Spezialgummi

Please note

- 3 point fastener system divided by screw connection and 2 safety pins
- Drilling jig, screw and dowel included
- Rubber pad made of special rubber



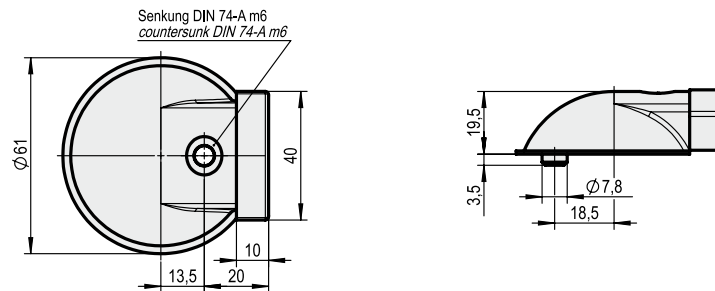
| | | |
|---------------------------|--|--|
| Artikelnummer / Art. No.: | 1.83.0517.0 | 1.83.0518.0 |
| Material / Material | Aluminium / Aluminium | Aluminium / Aluminium |
| Oberfläche / Surface | E8 silber eloxiert / Silver galvanized | RAL 9016 weiss beschichtet / RAL 9016 white coated |

Hinweis

- 2-Punkt Befestigung mittels Schraube und 2 Sicherungsbolzen
- Dübel, Bohrlehre und Schraube inklusiv
- Gummipuffer aus Spezialgummi

Please note

- 2 point fastener system divided by screw connection and 2 safety pins
- Drilling jig, screw and dowel included
- Rubber pad made of special rubber



| | |
|---------------------------|-----------------------------------|
| Artikelnummer / Art. No.: | 1.83.0519.0 |
| Material / Material | Edelstahl / Stainless steel |
| Oberfläche / Surface | fein matt / Satin Stainless steel |

Hinweis

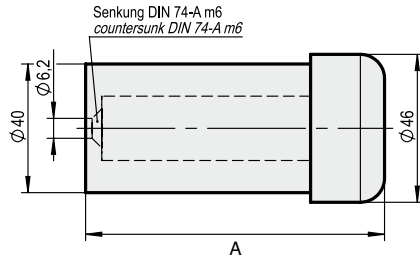
- 2-Punkt Befestigung mittels Schraube und 2 Sicherungsbolzen
- Dübel, Bohrlehre und Schraube inklusiv
- Gummipuffer aus Spezialgummi

Please note

- 2 point fastener system divided by screw connection and 2 safety pins
- Drilling jig, screw and dowel included
- Rubber pad made of special rubber

Anschlagpuffer für Wandmontage

Buffer for wall fixing



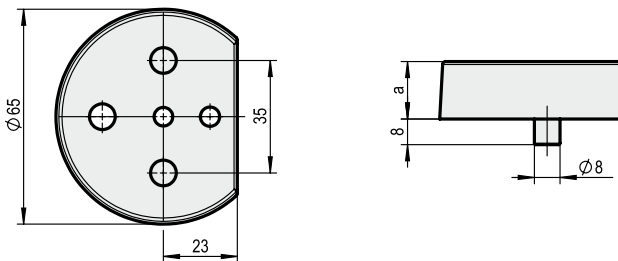
| Artikelnummer / Art. No.: | 1.83.0511.0 | 1.83.0512.0 |
|------------------------------|---|---|
| Material <i>Material</i> | Aluminium <i>Aluminium</i> | Aluminium <i>Aluminium</i> |
| Oberfläche <i>Surface</i> | fein matt <i>Satin Stainless steel</i> | fein matt <i>Satin Stainless steel</i> |
| A (in mm) | 58 | 93 |

Hinweis

- Gehäuse Leichtmetall massiv
- Dekorhülse Edelstahl
- 1-Punktbefestigung
- Anschlagpuffer aus PVC weich
- Dübel und Schraube inklusiv
- Verdeckte Verschraubung

Please note

- Housing solid aluminium
- Decor cover stainless steel
- 1 point fastener system
- Rubber pad made of soft plastic (special rubber)
- Screw and dowel included
- with invisible screwed connection



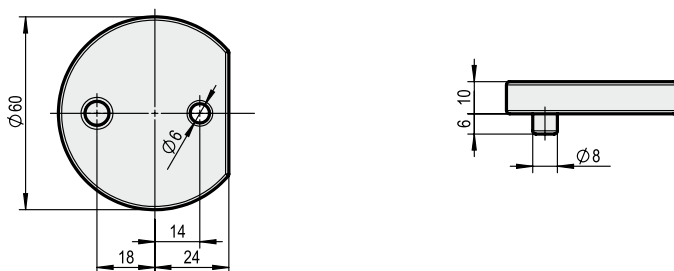
Unterlage zu Anschlagpuffer

Base for buffer

| Artikelnummer / Art. No.: | 1.83.0503.0 | 1.83.0504.0 |
|------------------------------|--|--|
| Material <i>Material</i> | Aluminium <i>Aluminium</i> | Aluminium <i>Aluminium</i> |
| Oberfläche <i>Surface</i> | RAL 9005 schwarz beschichtet <i>RAL 9005 black coated</i> | RAL 9005 schwarz beschichtet <i>RAL 9005 black coated</i> |
| A (in mm) | 12,5 | 17,5 |

* Für Puffer 1.83.0516.0

* For buffer 1.83.0516.0



| Artikelnummer / Art. No.: | 1.83.0507.0 | 1.83.0508.0 |
|------------------------------|--|--|
| Material <i>Material</i> | Aluminium <i>Aluminium</i> | Aluminium <i>Aluminium</i> |
| Oberfläche <i>Surface</i> | E8 silber eloxiert <i>Silver galvanized</i> | RAL 9005 schwarz beschichtet <i>RAL 9005 black coated</i> |

* Für Puffer 1.83.0517.0

* For buffer 1.83.0517.0





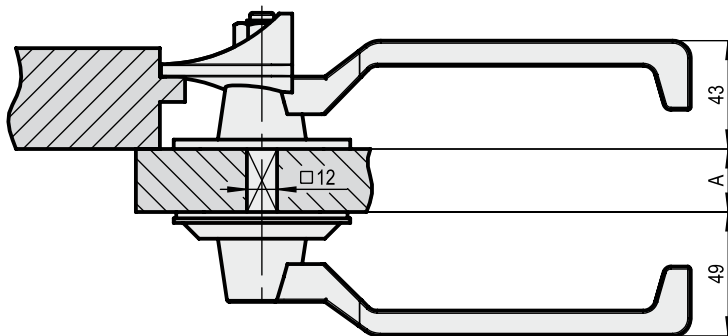
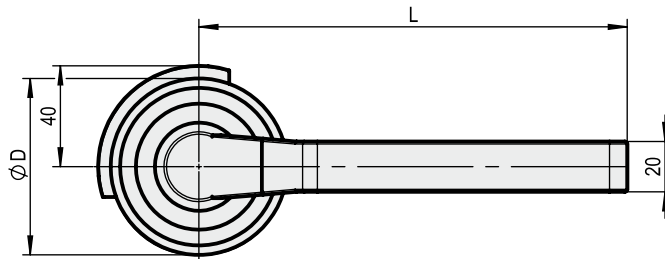
**Hebelver-
schlüsse**

***Pressing
lever-locks***



Hebelverschluss mit Schließbolzen

Pressing lever-lock
with locking pin



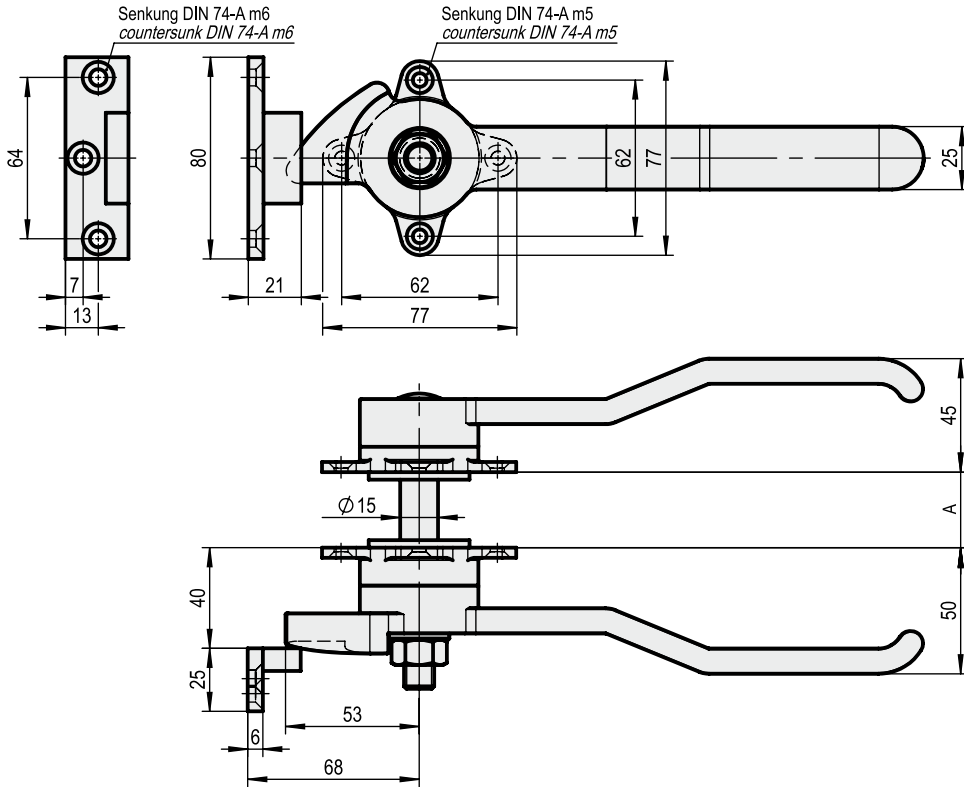
| Artikelnummer Art. No.: | Türstärke A von - bis Panel thickness A from - up to | Material Material | Farbe Colour | Oberfläche Surface finish | Maße / Dimensions | |
|----------------------------|---|---|------------------|----------------------------------|-------------------|--------|
| | | | | | L (mm) | D (mm) |
| 1.33.0470.0 | 20 mm - 25 mm | Leichtmetall Aluminium | schwarz black | EPS beschichtet powder coated | 170 | 70 |
| 1.33.0472.0 | 30 mm - 35 mm | Leichtmetall Aluminium | schwarz black | EPS beschichtet powder coated | 170 | 70 |
| 1.33.0474.0 | 40 mm - 45 mm | Leichtmetall Aluminium | schwarz black | EPS beschichtet powder coated | 170 | 70 |
| 1.33.0476.0 | 50 mm - 55 mm | Leichtmetall Aluminium | schwarz black | EPS beschichtet powder coated | 170 | 70 |
| 1.33.0478.0 | 80 mm - 85 mm | Leichtmetall Aluminium | schwarz black | EPS beschichtet powder coated | 170 | 70 |
| 1.33.0480.0 | 100 mm - 105 mm | Leichtmetall Aluminium | schwarz black | EPS beschichtet powder coated | 170 | 70 |
| 1.34.0470.0 | 20 mm - 25 mm | Polyamid (PA6 GF 30%) Polyamide (PA6 GF 30%) | schwarz black | – | 175 | 52 |
| 1.34.0471.0 | 30 mm - 35 mm | Polyamid (PA6 GF 30%) Polyamide (PA6 GF 30%) | schwarz black | – | 175 | 52 |
| 1.34.0472.0 | 40 mm - 45 mm | Polyamid (PA6 GF 30%) Polyamide (PA6 GF 30%) | schwarz black | – | 175 | 52 |
| 1.34.0473.0 | 50 mm - 55 mm | Polyamid (PA6 GF 30%) Polyamide (PA6 GF 30%) | schwarz black | – | 175 | 52 |
| 1.34.0474.0 | 80 mm - 85 mm | Polyamid (PA6 GF 30%) Polyamide (PA6 GF 30%) | schwarz black | – | 175 | 52 |
| 1.34.0490.0 | 20 mm - 25 mm | Polyamid (PA6 GF 30%) Polyamide (PA6 GF 30%) | schwarz black | – | 128 | 52 |
| 1.34.0491.0 | 30 mm - 35 mm | Polyamid (PA6 GF 30%) Polyamide (PA6 GF 30%) | schwarz black | – | 128 | 52 |
| 1.34.0492.0 | 40 mm - 45 mm | Polyamid (PA6 GF 30%) Polyamide (PA6 GF 30%) | schwarz black | – | 128 | 52 |
| 1.34.0493.0 | 50 mm - 55 mm | Polyamid (PA6 GF 30%) Polyamide (PA6 GF 30%) | schwarz black | – | 128 | 52 |
| 1.34.0494.0 | 80 mm - 85 mm | Polyamid (PA6 GF 30%) Polyamide (PA6 GF 30%) | schwarz black | – | 128 | 52 |

Hinweis

- Schließbolzen in Stahl blank
- Griff Leichtmetall bzw. Polyamid PA6 mit 30% Glasfaser, Achse und Lagerplatte Stahl weiß cB verzinkt, Mutter DIN 985, Rosette Edelstahl rostfrei bzw. Polyamid
- Bei einer wirtschaftlichen Losgröße fertigen wir auch Türstärken nach Kundenangabe

Please Note:

- Locking pin bright steel included
- Handle aluminium respectively polyamide PA6 30% fibreglass-reinforced, nuts DIN 985, rosettes stainless steel or polyamide
- In case of economical customer requests we are producing other door thickness versions



Hebelverschluss mit Schließblech

*Pressing lever-lock
with locking plate*



| Artikelnummer Art. No.: | Türstärke A von - bis Panel thickness A from - up to | Material Material | Oberfläche Surface finish |
|----------------------------|---|--|--|
| 1.33.0401.1/2 | 25 mm - 30 mm | Temperguss <i>Malleable cast iron</i> | silber einbrennlackiert <i>silver stove-enamelled</i> |
| 1.33.0402.1/2 | 30 mm - 35 mm | Temperguss <i>Malleable cast iron</i> | silber einbrennlackiert <i>silver stove-enamelled</i> |
| 1.33.0403.1/2 | 35 mm - 40 mm | Temperguss <i>Malleable cast iron</i> | silber einbrennlackiert <i>silver stove-enamelled</i> |
| 1.33.0404.1/2 | 40 mm - 45 mm | Temperguss <i>Malleable cast iron</i> | silber einbrennlackiert <i>silver stove-enamelled</i> |
| 1.33.0405.1/2 | 45 mm - 50 mm | Temperguss <i>Malleable cast iron</i> | silber einbrennlackiert <i>silver stove-enamelled</i> |
| 1.33.0406.1/2 | 50 mm - 55 mm | Temperguss <i>Malleable cast iron</i> | silber einbrennlackiert <i>silver stove-enamelled</i> |
| 1.33.0407.1/2 | 55 mm - 60 mm | Temperguss <i>Malleable cast iron</i> | silber einbrennlackiert <i>silver stove-enamelled</i> |
| 1.33.0408.1/2 | 60 mm - 65 mm | Temperguss <i>Malleable cast iron</i> | silber einbrennlackiert <i>silver stove-enamelled</i> |
| 1.33.0409.1/2 | 65 mm - 70 mm | Temperguss <i>Malleable cast iron</i> | silber einbrennlackiert <i>silver stove-enamelled</i> |
| 1.33.0411.1/2 | 25 mm - 30 mm | Temperguss <i>Malleable cast iron</i> | Feuerverzinkt <i>hot-zinc galvanized</i> |
| 1.33.0412.1/2 | 30 mm - 35 mm | Temperguss <i>Malleable cast iron</i> | Feuerverzinkt <i>hot-zinc galvanized</i> |
| 1.33.0413.1/2 | 35 mm - 40 mm | Temperguss <i>Malleable cast iron</i> | Feuerverzinkt <i>hot-zinc galvanized</i> |
| 1.33.0414.1/2 | 40 mm - 45 mm | Temperguss <i>Malleable cast iron</i> | Feuerverzinkt <i>hot-zinc galvanized</i> |
| 1.33.0415.1/2 | 45 mm - 50 mm | Temperguss <i>Malleable cast iron</i> | Feuerverzinkt <i>hot-zinc galvanized</i> |
| 1.33.0416.1/2 | 50 mm - 55 mm | Temperguss <i>Malleable cast iron</i> | Feuerverzinkt <i>hot-zinc galvanized</i> |
| 1.33.0417.1/2 | 55 mm - 60 mm | Temperguss <i>Malleable cast iron</i> | Feuerverzinkt <i>hot-zinc galvanized</i> |
| 1.33.0418.1/2 | 60 mm - 65 mm | Temperguss <i>Malleable cast iron</i> | Feuerverzinkt <i>hot-zinc galvanized</i> |
| 1.33.0419.1/2 | 65 mm - 70 mm | Temperguss <i>Malleable cast iron</i> | Feuerverzinkt <i>hot-zinc galvanized</i> |

Hinweis

- Weitere Türstärken auf Anfrage

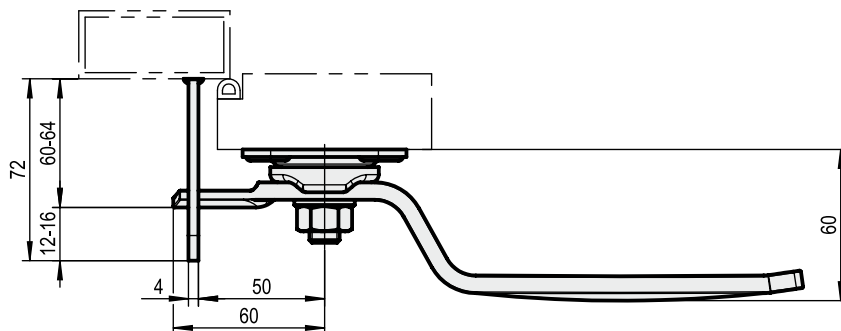
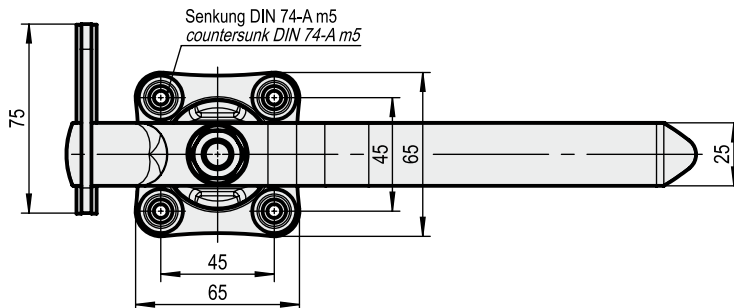
Please Note:

- In case of economical customer requests we are producing other door thickness versions

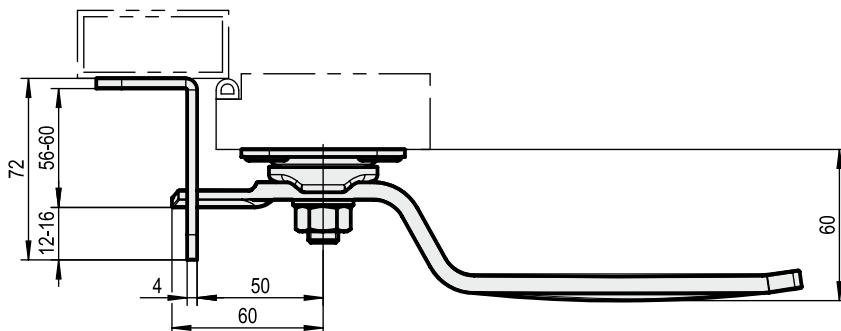
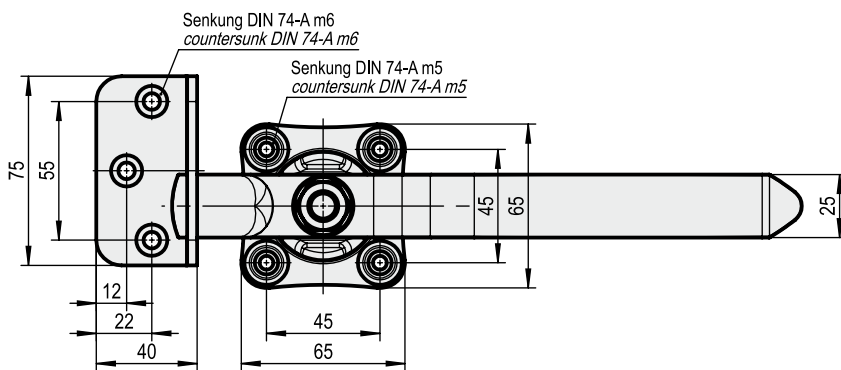


Hebelverschluss mit Schließblech

Pressing lever-lock
with locking plate



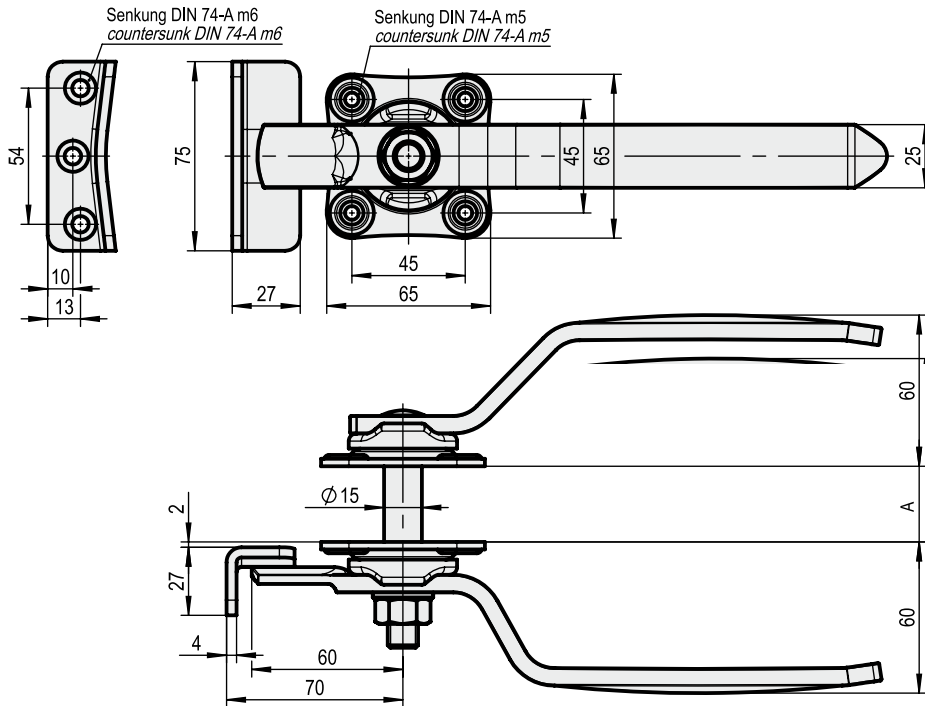
| Artikelnummer / Art. No.: | 1.33.0425.0 | 1.33.0427.0 |
|------------------------------|---|------------------------------------|
| Material Material | Stahl Steel | Edelstahl Stainless steel |
| Oberfläche Surface | weiß cB verzinkt galvanized white cB | fein matt Satin Stainless steel |
| Schließblech Strike plate | zum Anschweißen for welding | zum Anschweißen for welding |



| Artikelnummer / Art. No.: | 1.33.0426.1/2 | 1.33.0428.1/2 |
|------------------------------|---|------------------------------------|
| Material Material | Stahl Steel | Edelstahl Stainless steel |
| Oberfläche Surface | weiß cB verzinkt galvanized white cB | fein matt Satin Stainless steel |
| Schließblech Strike plate | zum Anschrauben for screwing on | zum Anschrauben for screwing on |

Hebelverschluss mit Schließblech

*Pressing lever-lock
with locking plate*



| Artikelnummer Art. No.: | Türstärke A von - bis Panel thickness A from - up to | Material Material | Oberfläche Surface finish |
|----------------------------|---|------------------------------|--|
| 1.33.0461.0 | 25 mm - 30 mm | Stahl Steel | galvanisch weiß cB verzinkt galvanized white cB |
| 1.33.0462.0 | 30 mm - 35 mm | Stahl Steel | galvanisch weiß cB verzinkt galvanized white cB |
| 1.33.0463.0 | 35 mm - 40 mm | Stahl Steel | galvanisch weiß cB verzinkt galvanized white cB |
| 1.33.0464.0 | 40 mm - 45 mm | Stahl Steel | galvanisch weiß cB verzinkt galvanized white cB |
| 1.33.0465.0 | 45 mm - 50 mm | Stahl Steel | galvanisch weiß cB verzinkt galvanized white cB |
| 1.33.0466.0 | 50 mm - 55 mm | Stahl Steel | galvanisch weiß cB verzinkt galvanized white cB |
| 1.33.0467.0 | 55 mm - 60 mm | Stahl Steel | galvanisch weiß cB verzinkt galvanized white cB |
| 1.33.0468.0 | 60 mm - 65 mm | Stahl Steel | galvanisch weiß cB verzinkt galvanized white cB |
| 1.33.0469.0 | 65 mm - 70 mm | Stahl Steel | galvanisch weiß cB verzinkt galvanized white cB |
| 1.33.0481.0 | 25 mm - 30 mm | Edelstahl Stainless steel | fein matt Satin Stainless steel |
| 1.33.0482.0 | 30 mm - 35 mm | Edelstahl Stainless steel | fein matt Satin Stainless steel |
| 1.33.0483.0 | 35 mm - 40 mm | Edelstahl Stainless steel | fein matt Satin Stainless steel |
| 1.33.0484.0 | 40 mm - 45 mm | Edelstahl Stainless steel | fein matt Satin Stainless steel |
| 1.33.0485.0 | 45 mm - 50 mm | Edelstahl Stainless steel | fein matt Satin Stainless steel |
| 1.33.0486.0 | 50 mm - 55 mm | Edelstahl Stainless steel | fein matt Satin Stainless steel |
| 1.33.0487.0 | 55 mm - 60 mm | Edelstahl Stainless steel | fein matt Satin Stainless steel |
| 1.33.0488.0 | 60 mm - 65 mm | Edelstahl Stainless steel | fein matt Satin Stainless steel |
| 1.33.0489.0 | 65 mm - 70 mm | Edelstahl Stainless steel | fein matt Satin Stainless steel |

Hinweis

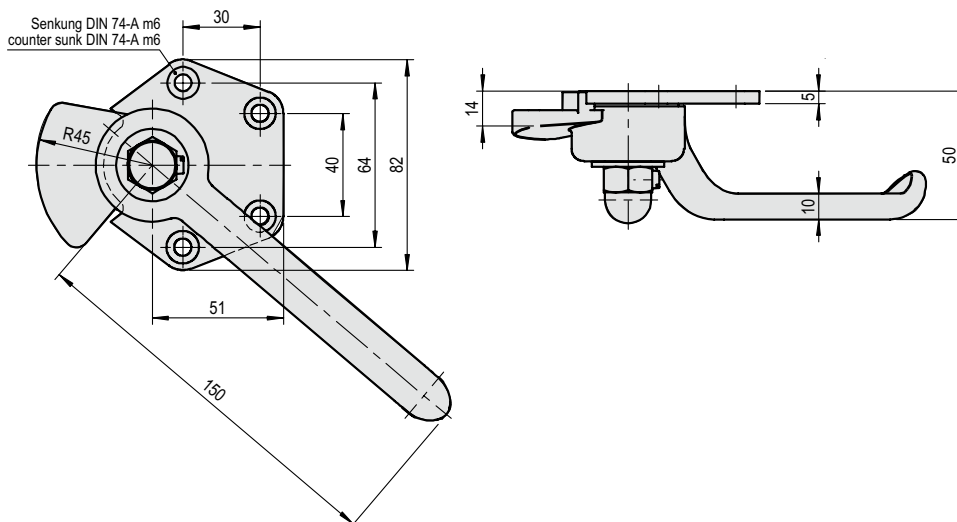
- Hebelverschluss inklusive Schließblech in Stahl verzinkt.
- Weitere Türstärken auf Anfrage

Please Note:

- Pressing lever-lock including with locking plate steel galvanized.
- In case of economical customer requests we are producing other door thickness versions

Hebelverschluss

Pressing lever-lock



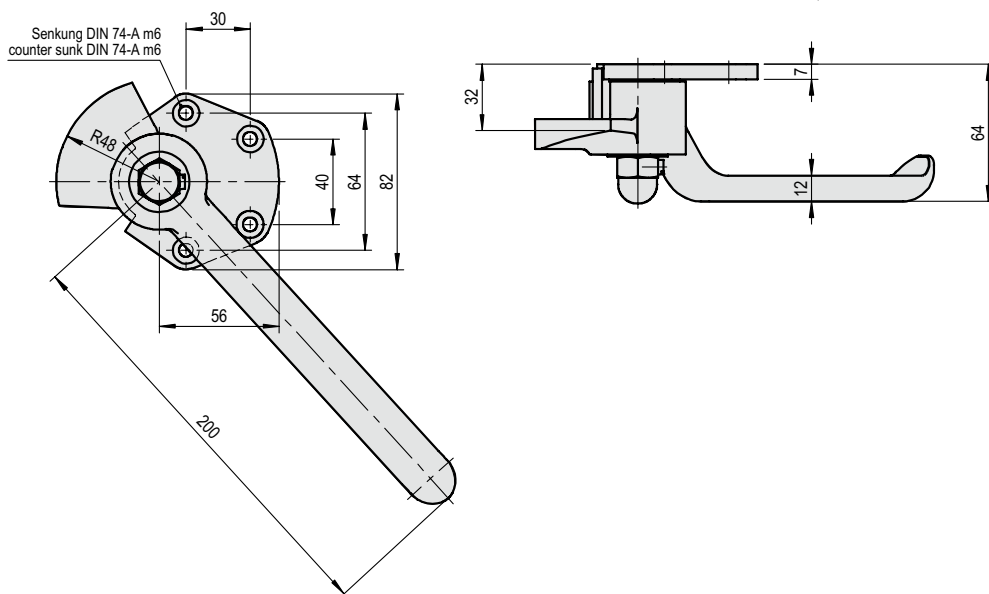
| | |
|---------------------------|----------------------|
| Artikelnummer / Art. No.: | 3.31.0250.1/2 |
| Material | Messing, Sandguss |
| Material | Brass, sand moulded |
| Oberfläche | verchromt |
| Surface | chromium-plated |

Hinweis

- Für Koch- und Räucheröfen
- Schließhaken Art. Nr.: **3.31.0251.1/2**

Please Note:

- For stoves and smoke houses
- Locking bracket Art. No. **3.31.0251.1/2**



| | |
|---------------------------|----------------------|
| Artikelnummer / Art. No.: | 3.31.0256.1/2 |
| Material | Messing, Sandguss |
| Material | Brass, sand moulded |
| Oberfläche | verchromt |
| Surface | chromium plated |

Hinweis

- Für Koch- und Räucheröfen
- Schließhaken Art. Nr.: **3.31.0257.1/2**

Please Note:

- For stoves and smoke houses
- Locking bracket Art. No. **3.31.0257.1/2**

Schließhaken

Brecket

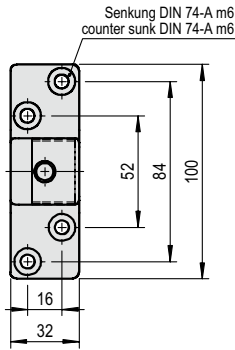


Abb. / Fig.: 1

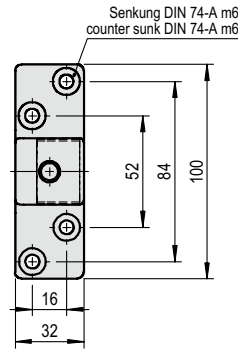


Abb. / Fig.: 2

| Artikelnummer / Art. No.: | 3.31.0251.1/2 | 3.31.0257.1/2 |
|--------------------------------------|---|---|
| Material <i>Material</i> | Messing, Sandguss <i>Brass, sand moulded</i> | Messing, Sandguss <i>Brass, sand moulded</i> |
| Oberfläche <i>Surface</i> | verchromt <i>chromium-plated</i> | verchromt <i>chromium-plated</i> |
| Überschlag min. / <i>Offset min.</i> | 28 mm | 28 mm |
| Abbildung / <i>Figure</i> | 1 | 2 |

Hinweis

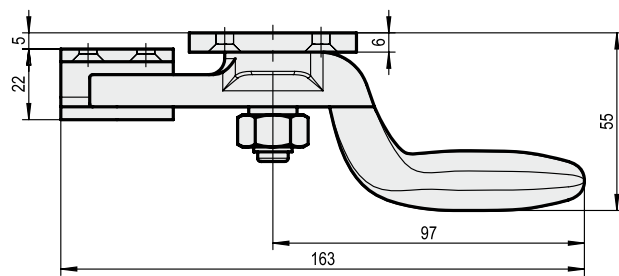
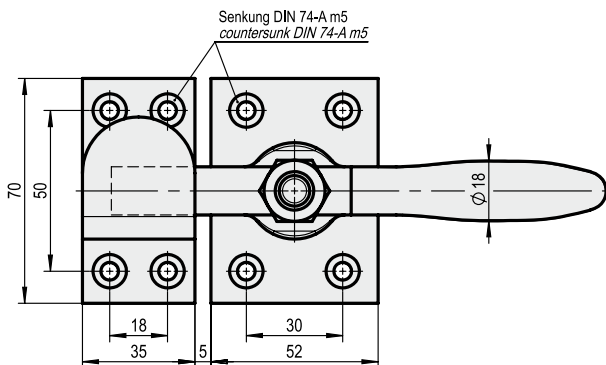
- für Hebelverschlüsse siehe Seite 8/6

Please Note:

- for pressing lever locks see page 8/6

Maschinentürverschluss aus Temperguss

Machine door handle malleable cast iron



| Artikelnummer / Art. No.: | 1.33.0441.0 | 1.33.0451.0* |
|-----------------------------|--|--|
| Material <i>Material</i> | Temperguss <i>Malleable iron cast</i> | Temperguss <i>Malleable iron cast</i> |

Hinweis

- Der Verschlusshebel Temperguss, Grundplatte und Schließkloben Stahl, silbergrau einbrennlackiert
- Befestigungsloch mit Senkung Am 5 DIN 74
- * Feuerverzinkt

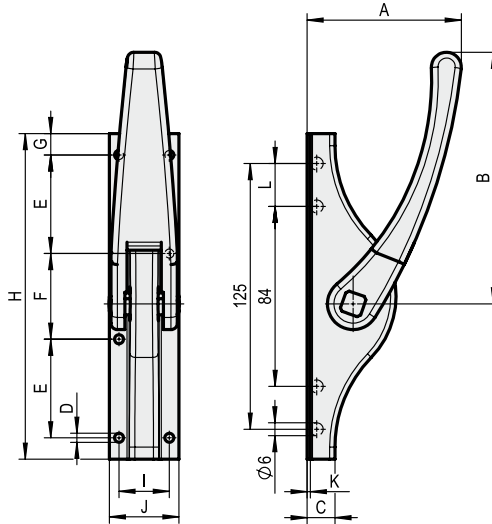
Please Note:

- Handle malleable cast iron, base plate and strike of steel, silver grey stoving enamel
- Mounting hole with counterbore Am 5 DIN 74
- * Hot-zinc galvanized



Tortreibriegel

Espagnolette bolt



| Artikelnummer Art. No.: | Ausführung Version | Material Material | Oberfläche Surface finish | Stangenführungen Rod guides |
|----------------------------|-----------------------|-----------------------------|--|--------------------------------|
| | | | | Anzahl Pieces |
| 1.33.0353.0 | 10 mm | Edelstahl / Stainless steel | fein matt / Satin Stainless steel | 2 |
| 1.33.0354.0 | 13 mm | Edelstahl / Stainless steel | fein matt / Satin Stainless steel | 3 |
| 1.33.0355.0 | 16 mm | Edelstahl / Stainless steel | fein matt / Satin Stainless steel | 4 |
| 1.33.0356.0 | 10 mm | Stahl / Steel | weiß cB verzinkt / galvanized white cB | 2 |
| 1.33.0357.0 | 13 mm | Stahl / Steel | weiß cB verzinkt / galvanized white cB | 3 |
| 1.33.0358.0 | 16 mm | Stahl / Steel | weiß cB verzinkt / galvanized white cB | 4 |
| 1.33.0359.0* | 19 mm | Stahl / Steel | weiß cB verzinkt / galvanized white cB | 4 |

Hinweis:

- Ausführung Stahl = Griff Aluminium, Gehäuse Stahl verzinkt
- Ausführung Edelstahl = alle Teile aus Edelstahl
- Abdeckplatte und Stangenführung inklusive
- Vierkantstangen siehe Seite 8/12
- * Hebel aus Temperguß

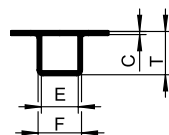
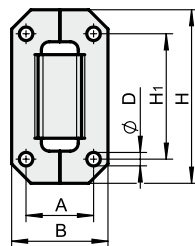
Please Note:

- Version steel = Handle aluminium, housing steel galvanized
- Version stainless steel = all parts made of stainless steel
- Cover-plate and rod guides included
- Square rods look on page 8/12
- * Handle made of malleable iron cast

| Technische Daten in mm / Specifications in mm | | | | | | | | | | | |
|---|-----|------|-----|----|----|----|-----|----|------|-----|----|
| A | B | C | D | E | F | G | H | I | J | K | L |
| 70 | 118 | 13 | 4,2 | 46 | 40 | 9 | 150 | 23 | 32,5 | 1,5 | 20 |
| 78 | 130 | 16,5 | 5,2 | 52 | 52 | 11 | 178 | 29 | 40,0 | 1,5 | 22 |
| 98 | 165 | 19,5 | 6,2 | 76 | 76 | 11 | 250 | 40 | 53,0 | 1,5 | 30 |
| 70 | 118 | 13,0 | 4,2 | 46 | 40 | 9 | 150 | 23 | 32,5 | 1,5 | 20 |
| 78 | 130 | 16,5 | 5,2 | 52 | 52 | 11 | 178 | 29 | 40,0 | 1,5 | 22 |
| 98 | 165 | 19,5 | 6,2 | 76 | 76 | 11 | 250 | 40 | 53,0 | 1,5 | 30 |
| 100 | 175 | 25,0 | 6,2 | 72 | 72 | 20 | 256 | 45 | 58,0 | 2,0 | 33 |

Stangenführungen für 4-Kant-Stangen

Rod guides for square rods



| Artikelnummer Art. No.: | für Ausführung for Version | Material Material |
|----------------------------|-------------------------------|-----------------------------|
| 1.33.0255.0 | 10 mm | Stahl / Steel |
| 1.33.0256.0 | 13 mm | Stahl / Steel |
| 1.33.0257.0 | 16 mm | Stahl / Steel |
| 1.33.0258.0 | 19 mm | Stahl / Steel |
| 1.33.0260.0 | 10 mm | Edelstahl / Stainless steel |
| 1.33.0261.0 | 13 mm | Edelstahl / Stainless steel |
| 1.33.0262.0 | 16 mm | Edelstahl / Stainless steel |

| Technische Daten in mm / Specifications in mm | | | | | | | | |
|---|----|-----|-----|------|------|----|----------------|------|
| A | B | C | D | E | F | H | H ₁ | T |
| 21 | 30 | 1,0 | 4,2 | 11,5 | 13,5 | 54 | 39 | 13,5 |
| 29 | 40 | 1,5 | 4,5 | 14,5 | 17,5 | 60 | 60 | 17,5 |
| 40 | 56 | 1,5 | 4,8 | 17 | 20 | 80 | 65 | 20 |
| 37 | 57 | 2,0 | 4,8 | 20 | 24 | 93 | 73 | 24 |

Tortreibriegel
abschließbar

Espagnolette
bolt lockable

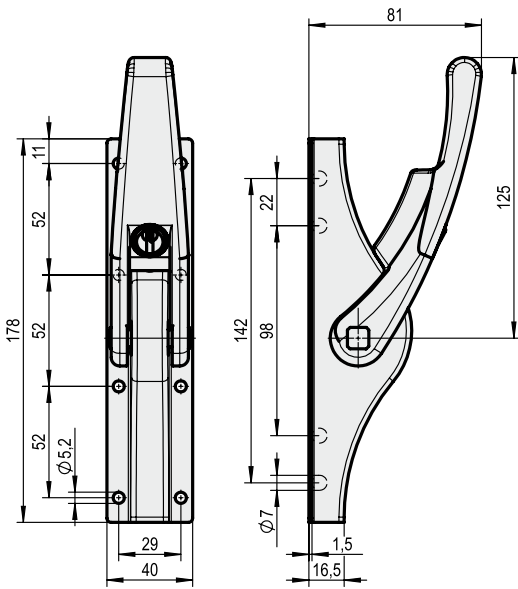


Abb. / Fig.: 1

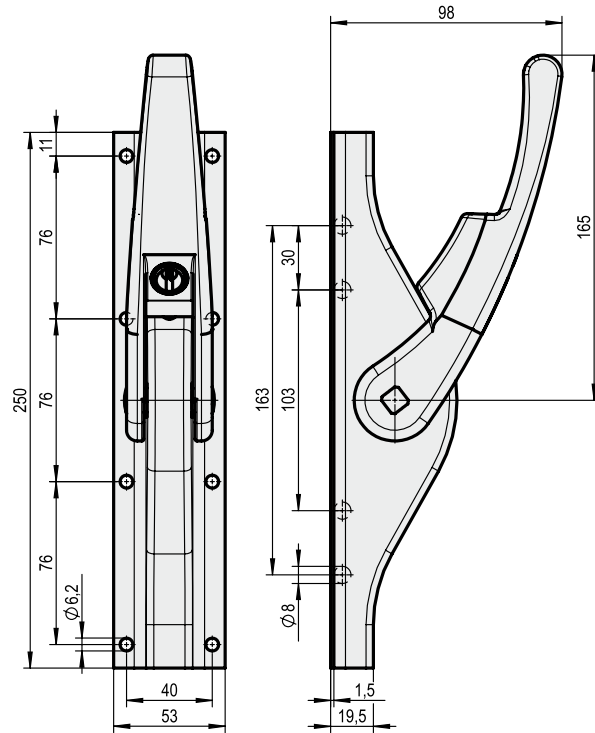


Abb. / Fig.: 2

| Artikelnummer Art. No.: | Ausführung Version | Material Material | Oberfläche Surface finish | Schließung Key Locking | Stangenführungen Rod guides | Anzahl Pieces | Abbildung Figure |
|----------------------------|-----------------------|----------------------|---|--|--------------------------------|------------------|---------------------|
| 1.33.0360.0 | 13 mm | Stahl Steel | weiß cB verzinkt galvanized white cB | verschiedenschließend keyed different | | 3 | 1 |
| 1.33.0361.0 | 13 mm | Stahl Steel | weiß cB verzinkt galvanized white cB | gleichschließend keyed alike | | 3 | 1 |
| 1.33.0362.0 | 16 mm | Stahl Steel | weiß cB verzinkt galvanized white cB | verschiedenschließend keyed different | | 4 | 2 |
| 1.33.0363.0 | 16 mm | Stahl Steel | weiß cB verzinkt galvanized white cB | gleichschließend keyed alike | | 4 | 2 |

Hinweis:

- Griff Aluminium, Gehäuse Stahl verzinkt
- Druckzylinder inklusive 2 Stück Schlüssel
- Abdeckplatte und Stangenführung inklusive
- Druckzylinder gleichschließend
- Vierkantstangen siehe Seite 8/12

Please Note:

- Handle aluminium, housing steel galvanized
- Remote cylinder lockable 2 keys included
- Cover-plate and rod guides included
- Several locks with the same key
- Square rods look on page 8/12

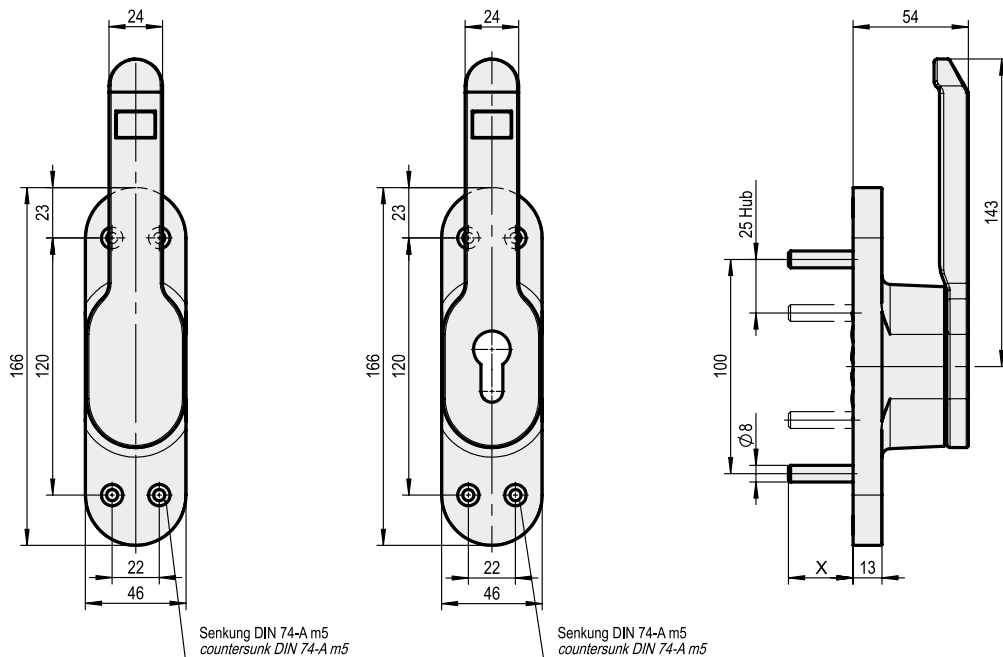


Treibriegel für Türen und Tore

Shoot bolt for doors and gates

Abb. / Fig.: 1

Abb. / Fig.: 2



| Artikelnummer Art. No.: | Ausführung Version | Material Material | Oberfläche Surface finish | Abbildung Figure |
|----------------------------|------------------------------|------------------------------|--|---------------------|
| 1.33.0200.0 | unverschießbar unlockable | Aluminium Aluminium | E5 silber eloxiert E5 silver anodized | 1 |
| 1.33.0201.0 | unverschießbar unlockable | Aluminium Aluminium | E5 silber eloxiert E5 silver anodized | 1 |
| 1.33.0202.0 | verschießbar lockable | Aluminium Aluminium | E5 silber eloxiert E5 silver anodized | 2 |
| 1.33.0203.0 | verschießbar lockable | Aluminium Aluminium | E5 silber eloxiert E5 silver anodized | 2 |
| 1.33.0204.0 | verschießbar lockable | Edelstahl Stainless steel | fein matt Satin Stainless steel | 2 |

Hinweis:

- Stangenansatz (X) 30 mm, 38.5 mm oder 49.5 mm muss separat bestellt werden
- Abbildung 2 vorgerichtet zur Aufnahme eines Profilzylinders 30/10 mm
- Drehrichtung umlegbar
- Profilzylinder siehe Kapitel 5

Please Note:

- Boltset (X) 30 mm, 38.5 mm or 49.5 mm to be ordered separately
- Figure 2 prepared for european profile cylinder 30/10 mm
- Reversible lever for right or left hand use
- European profile cylinder see chapter 5

Stangensatz

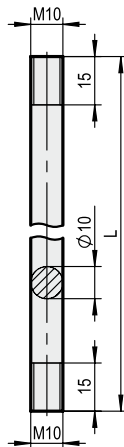


Rodset

| Artikelnummer Art. No.: | Ausführung Version | Material Material | Oberfläche Surface finish | Länge X Lenght X (mm) |
|----------------------------|--------------------------|----------------------|---|--------------------------|
| 1.33.0205.0 | Stangenansatz Boltset | Stahl Steel | weiß cB verzinkt galvanized white cB | 30,0 |
| 1.33.0206.0 | Stangenansatz Boltset | Stahl Steel | weiß cB verzinkt galvanized white cB | 38,5 |
| 1.33.0207.0 | Stangenansatz Boltset | Stahl Steel | weiß cB verzinkt galvanized white cB | 49,5 |

Rundstange 10 mm zu Türtreibriegel

Round rods 10 mm
for Espagnolette bolt



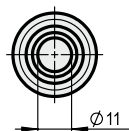
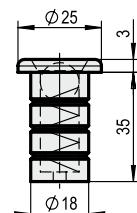
| Artikelnummer Art. No.: | Länge Lenght (mm) | Material Material | Oberfläche Surface finish |
|----------------------------|----------------------|------------------------------|---|
| 1.33.0318.0 | 2,000 | Stahl Steel | weiß cB verzinkt galvanized white cB |
| 1.33.0319.0 | 2,250 | Stahl Steel | weiß cB verzinkt galvanized white cB |
| 1.33.0320.0 | 2,500 | Stahl Steel | weiß cB verzinkt galvanized white cB |
| 1.33.0321.0 | 2,500 | Stahl Steel | weiß cB verzinkt galvanized white cB |
| 1.33.0322.0 | 3,000 | Edelstahl Stainless steel | – |
| 1.33.0323.0 | 1,500 | Edelstahl Stainless steel | – |

Hinweis:

- Beidseitig Gewinde M10

Please Note:

- Both side with thread M10



Bodenhülse aus Aluminium

Floor bushing
made of aluminium

| Artikelnummer Art. No.: | Oberfläche Surface finish |
|----------------------------|---|
| 1.33.0379.0 | aluminium blank / aluminium, not plated |

Hinweis:

- für Rundstange 10 mm
- Verriegelung der unteren Treibriegelstange
- mit Schmutzverschluss durch federnde Kugel

Please Note:

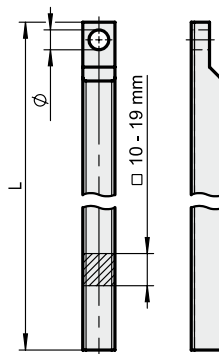
- both side with thread M10
- for locking the bottom shoot bolt
- with dirt-cover (spring ball)





Vierkantstangen zu Tortreibriegel einseitig ausgeklinkt

Square rods for Espagnolette bolt with single hole



| Artikelnummer Art. No.: | Maße / Dimensions (mm) | | Material Material | Oberfläche Surface finish | Ø |
|----------------------------|------------------------|---------------------------|---------------------------------|--|-----|
| | Ausführung Version | Länge Lenght (L in mm) | | | |
| 1.33.0340.0 | 10 mm | 1,000 | Stahl / Steel | weiß cB verzinkt / galvanized white cB | 6,2 |
| 1.33.0341.0 | 10 mm | 1,250 | Stahl / Steel | weiß cB verzinkt / galvanized white cB | 6,2 |
| 1.33.0342.0 | 10 mm | 1,500 | Stahl / Steel | weiß cB verzinkt / galvanized white cB | 6,2 |
| 1.33.0324.0 | 13 mm | 1,000 | Stahl / Steel | weiß cB verzinkt / galvanized white cB | 7,5 |
| 1.33.0325.0 | 13 mm | 1,250 | Stahl / Steel | weiß cB verzinkt / galvanized white cB | 7,5 |
| 1.33.0326.0 | 13 mm | 1,500 | Stahl / Steel | weiß cB verzinkt / galvanized white cB | 7,5 |
| 1.33.0332.0 | 16 mm | 1,000 | Stahl / Steel | weiß cB verzinkt / galvanized white cB | 8,5 |
| 1.33.0333.0 | 16 mm | 1,250 | Stahl / Steel | weiß cB verzinkt / galvanized white cB | 8,5 |
| 1.33.0334.0 | 16 mm | 1,500 | Stahl / Steel | weiß cB verzinkt / galvanized white cB | 8,5 |
| 1.33.0371.0 | 19 mm | 1,000 | Temperguß / Malleable iron cast | weiß cB verzinkt / galvanized white cB | 9,0 |
| 1.33.0372.0 | 19 mm | 1,250 | Temperguß / Malleable iron cast | weiß cB verzinkt / galvanized white cB | 9,0 |
| 1.33.0373.0 | 19 mm | 1,500 | Temperguß / Malleable iron cast | weiß cB verzinkt / galvanized white cB | 9,0 |

Hinweis:

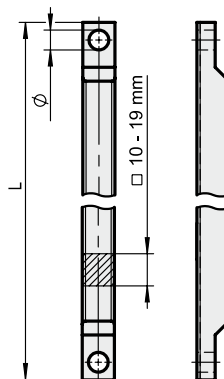
- Stangen auch in Edelstahl lieferbar

Please Note:

- Square rods also available in stainless steel

Vierkantstangen zu Tortreibriegel beidseitig ausgeklinkt

Square rods for Espagnolette bolt with double hole



| Artikelnummer Art. No.: | Maße / Dimensions (mm) | | Material Material | Oberfläche Surface finish | Ø |
|----------------------------|------------------------|---------------------------|---------------------------------|--|-----|
| | Ausführung Version | Länge Lenght (L in mm) | | | |
| 1.33.0328.0 | 10 mm | 2,000 | Stahl / Steel | weiß cB verzinkt / galvanized white cB | 6,2 |
| 1.33.0329.0 | 10 mm | 2,500 | Stahl / Steel | weiß cB verzinkt / galvanized white cB | 6,2 |
| 1.33.0330.0 | 10 mm | 3,000 | Stahl / Steel | weiß cB verzinkt / galvanized white cB | 6,2 |
| 1.33.0327.0 | 13 mm | 2,000 | Stahl / Steel | weiß cB verzinkt / galvanized white cB | 7,5 |
| 1.33.0338.0 | 13 mm | 2,500 | Stahl / Steel | weiß cB verzinkt / galvanized white cB | 7,5 |
| 1.33.0339.0 | 13 mm | 3,000 | Stahl / Steel | weiß cB verzinkt / galvanized white cB | 7,5 |
| 1.33.0335.0 | 16 mm | 2,000 | Stahl / Steel | weiß cB verzinkt / galvanized white cB | 8,5 |
| 1.33.0336.0 | 16 mm | 2,500 | Stahl / Steel | weiß cB verzinkt / galvanized white cB | 8,5 |
| 1.33.0337.0 | 16 mm | 3,000 | Stahl / Steel | weiß cB verzinkt / galvanized white cB | 8,5 |
| 1.33.0374.0 | 19 mm | 2,000 | Temperguß / Malleable iron cast | weiß cB verzinkt / galvanized white cB | 9,0 |
| 1.33.0375.0 | 19 mm | 2,500 | Temperguß / Malleable iron cast | weiß cB verzinkt / galvanized white cB | 9,0 |
| 1.33.0376.0 | 19 mm | 3,000 | Temperguß / Malleable iron cast | weiß cB verzinkt / galvanized white cB | 9,0 |

Hinweis:

- Stangen auch in Edelstahl lieferbar

Please Note:

- Square rods also available in stainless steel



Modulares Kantriegel-System (ohne Stulp)

Modular shoot bolt system (without face plate)

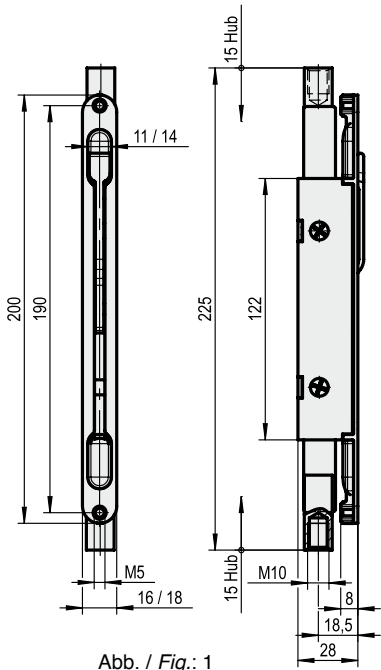


Abb. / Fig.: 1

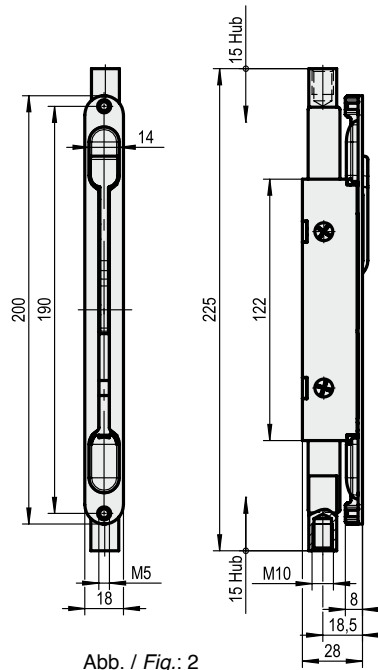


Abb. / Fig.: 2

| Artikelnummer Art. No.: | Ausführung Version | Material Material | Oberfläche Surface finish | für Stulpen for face plates | Abbildung Figure |
|----------------------------|-----------------------|-----------------------|------------------------------|--------------------------------|---------------------|
| 1.33.0210.0 | 16 mm | GD-Zn / Die-cast zinc | verzinkt / galvanized | 16 mm | 1 |
| 1.33.0220.0 | 18 mm | GD-Zn / Die-cast zinc | verzinkt / galvanized | 22 / 24 mm | 2 |

Hinweis:

- Gehäuse Zinkdruckguss, verzinkt
- Stangenbolzen mit Innengewinde M10
- Dornmaß 21 mm, Hub 15 mm
- Für Rundstangen 10 mm siehe Seite 8/14

Please Note:

- Housing die-cast zinc galvanized
- Rod adapter with M10 inside thread
- Backset 21 mm, stroke 15 mm
- For round rods 10 mm look on page 8/14

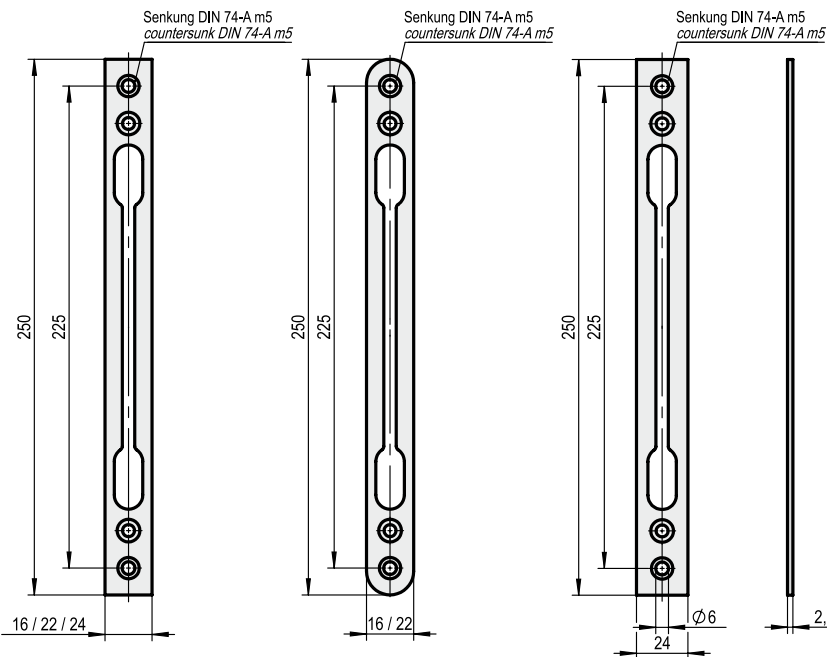


Abb. / Fig.: 3

Abb. / Fig.: 4

Abb. / Fig.: 5

Stulpen lose für modulares Kantriegel-System

Single face plates for modular shoot bolt system

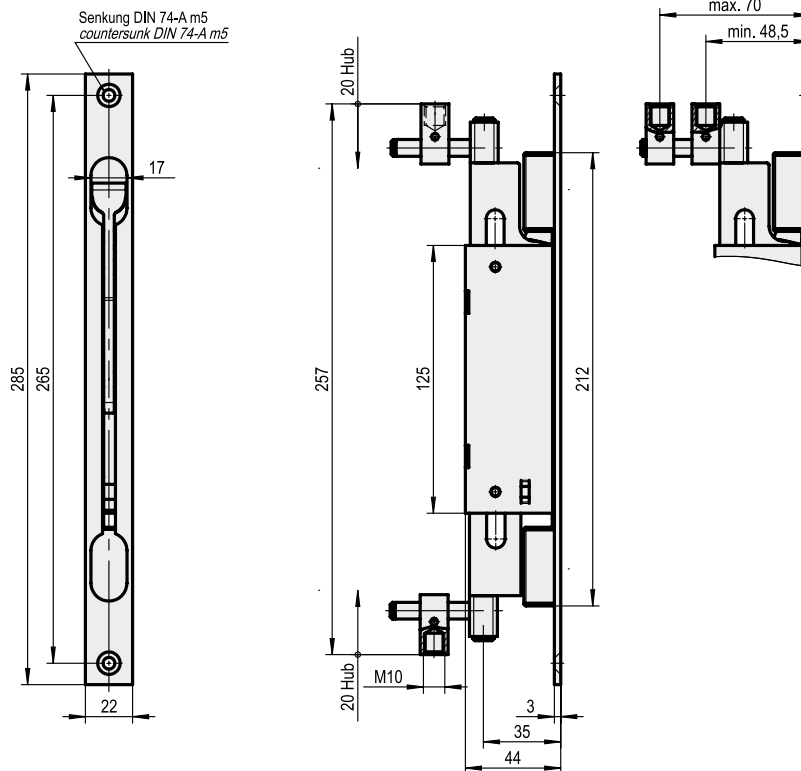
| Artikelnummer Art. No.: | Ausführung Version | Material Material | Oberfläche Surface finish | Form Design | Abbildung Figure |
|----------------------------|-----------------------|-----------------------------|--|----------------|---------------------|
| 1.33.0211.0 | 16 mm | Stahl / Steel | weiß cB verzinkt / galvanized white cB | eckig / square | 3 |
| 1.33.0213.0 | 16 mm | Edelstahl / Stainless steel | fein matt / Satin Stainless steel | eckig / square | 3 |
| 1.33.0214.0 | 16 mm | Stahl / Steel | weiß cB verzinkt / galvanized white cB | rund / round | 4 |
| 1.33.0216.0 | 16 mm | Edelstahl / Stainless steel | fein matt / Satin Stainless steel | rund / round | 4 |
| 1.33.0221.0 | 22 mm | Stahl / Steel | weiß cB verzinkt / galvanized white cB | eckig / square | 3 |
| 1.33.0223.0 | 22 mm | Edelstahl / Stainless steel | fein matt / Satin Stainless steel | eckig / square | 3 |
| 1.33.0224.0 | 22 mm | Stahl / Steel | weiß cB verzinkt / galvanized white cB | rund / round | 4 |
| 1.33.0226.0 | 22 mm | Edelstahl / Stainless steel | fein matt / Satin Stainless steel | rund / round | 4 |
| 1.33.0227.0 | 24 mm | Stahl / Steel | weiß cB verzinkt / galvanized white cB | eckig / square | 5 |
| 1.33.0229.0 | 24 mm | Edelstahl / Stainless steel | fein matt / Satin Stainless steel | eckig / square | 5 |





Kantriegel

Shoot bolts



| Artikelnummer Art. No.: | Stulpausführung Face plate version | Oberfläche Surface finish |
|----------------------------|---------------------------------------|--|
| 1.33.0230.0 | Stahl / Steel | weiß cB verzinkt / galvanized white cB |
| 1.33.0231.0 | Edelstahl / Stainless steel | fein matt / Satin Stainless steel |

Hinweis:

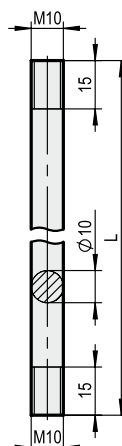
- Dornmaß verstellbar von 45.5 bis 67 mm
- Hub 20 mm
- Gehäuse Stahl galvanisch verzinkt
- Stangenbolzen mit Innengewinde M10

Please Note:

- Backset movable from 45.5 mm up to 67 mm
- Stroke 20 mm
- Housing steel galvanized
- Rod adapter with M10 inside thread

Rundstange 10 mm zu Türreibriegel

Round rods 10 mm for Espagnolette bolt



| Artikelnummer Art. No.: | Länge Lenght (L in mm) | Material Material | Oberfläche Surface finish |
|----------------------------|---------------------------|-----------------------------|--|
| 1.33.0318.0 | 2,000 | Stahl / Steel | weiß cB verzinkt / galvanized white cB |
| 1.33.0319.0 | 2,250 | Stahl / Steel | weiß cB verzinkt / galvanized white cB |
| 1.33.0320.0 | 2,500 | Stahl / Steel | weiß cB verzinkt / galvanized white cB |
| 1.33.0321.0 | 2,500 | Stahl / Steel | weiß cB verzinkt / galvanized white cB |
| 1.33.0322.0 | 3,000 | Edelstahl / Stainless steel | - |
| 1.33.0323.0 | 1,500 | Edelstahl / Stainless steel | - |

Hinweis:

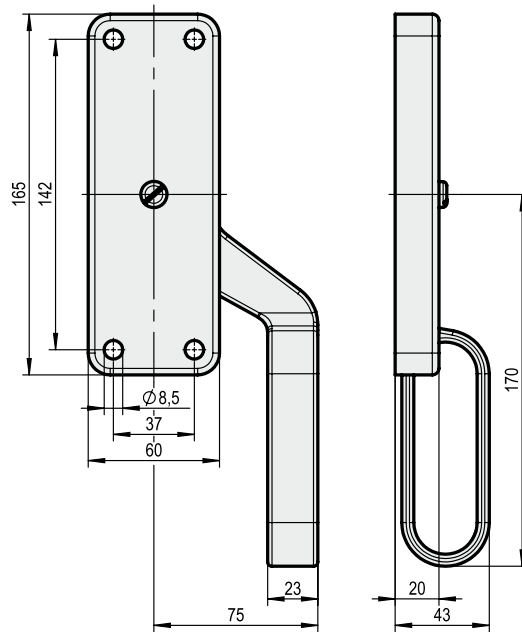
- beidseitig Gewinde M10

Please Note:

- both side with thread M10

Falttorbasquille

Folding basquill lock



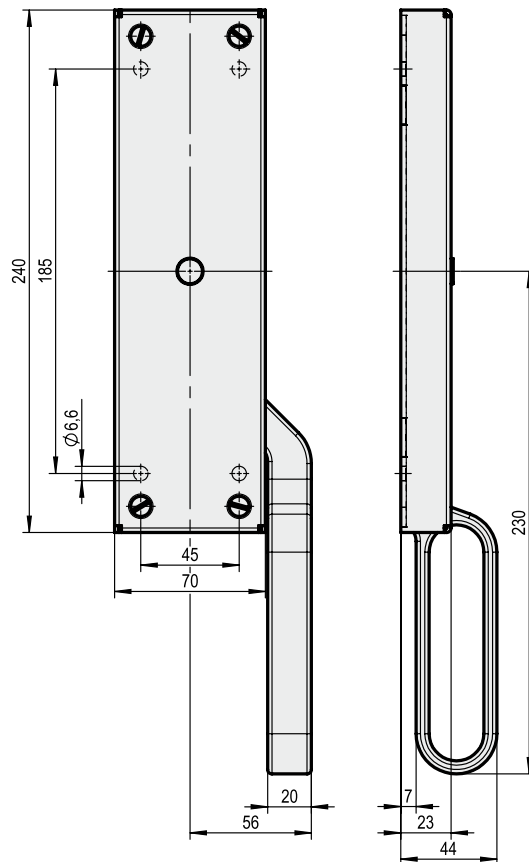
| Artikelnummer / Art. No.: | Material / Material | Oberfläche / Surface finish | Hub / Stroke |
|---------------------------|---------------------|--|--------------|
| 1.72.0021.3/4 | Stahl / Steel | weiß cB verzinkt / galvanized white cB | 25 mm |

Hinweis:

- Zum Anschrauben
- Gehäuse und Innenteile Stahl galvanisch verzinkt
- Für Flachstangen 26 x 8 mm, nicht im Lieferumfang
- Stangenführung siehe Seite 8/16

Please Note:

- To screw-on
- Housing and inside parts steel galvanized
- For flate rods 26 x 8 mm, not included
- Rod guides look on page 8/16



| Artikelnummer / Art. No.: | Material / Material | Oberfläche / Surface finish | Hub / Stroke |
|---------------------------|---------------------|--|--------------|
| 1.72.0032.3/4 | Stahl / Steel | weiß cB verzinkt / galvanized white cB | 45 mm |

Hinweis:

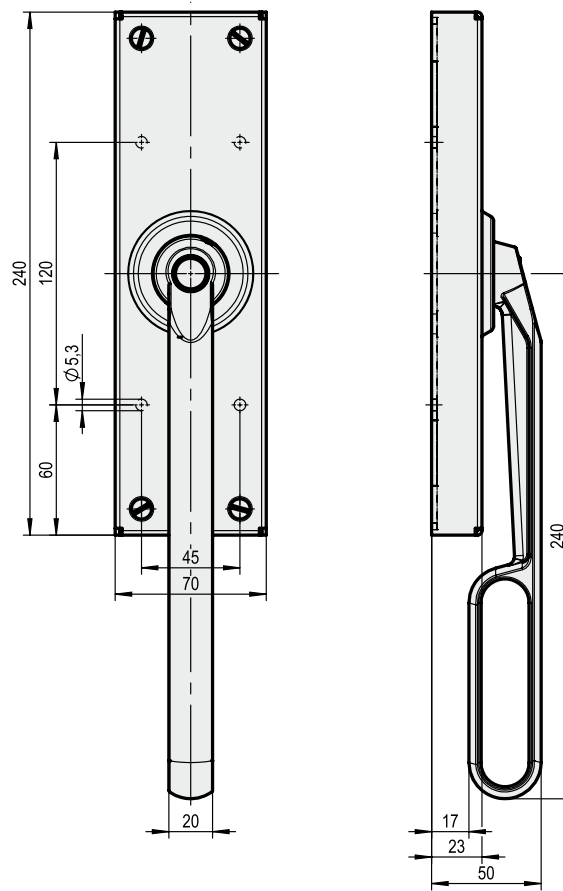
- Zum Anschrauben oder Anschweißen
- Gehäuse und Innenteile Stahl galvanisch verzinkt
- Für Flachstangen 30 x 10 mm, nicht im Lieferumfang
- Stangenführung siehe Seite 8/16

Please Note:

- To screw-on or weld-on
- Housing and inside parts steel galvanized
- For flate rods 30 x 10 mm, not included
- Rod guides look on page 8/16

Faltdorbasquille

Folding basquill lock



| Artikelnummer Art. No.: | Stulpausführung Face plate version | Oberfläche Surface finish | Hub Stroke |
|----------------------------|---------------------------------------|--|---------------|
| 1.72.0012.3/4 | Stahl / Steel | weiß cB verzinkt / galvanized white cB | 36 mm |

Hinweis:

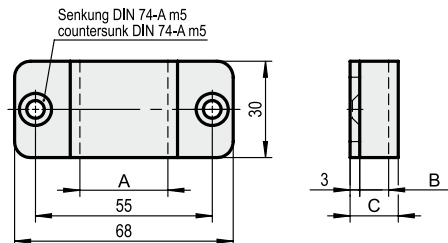
- Zum Anschrauben oder Anschweißen
- Gehäuse und Innenteile Stahl galvanisch verzinkt
- Für Flachstangen 30 x 10 mm, nicht im Lieferumfang
- Stangenführung siehe unten

Please Note:

- To screw-on or weld-on
- Housing and inside parts steel galvanized
- For flate rods 30 x 10 mm, not included
- Rod guides see below

Stangenführungen für Flachstangen

Rod guides for flat rods



| Artikelnummer Art. No.: | Material Material | Oberfläche Surface finish | Maß / Dimensions (mm) | | |
|----------------------------|----------------------|--|-----------------------|----|----|
| | | | A | B | C |
| 1.72.0056.0 | Stahl / Steel | weiß cB verzinkt / galvanized white cB | 27 | 9 | 15 |
| 1.72.0057.0 | Stahl / Steel | weiß cB verzinkt / galvanized white cB | 31 | 11 | 17 |

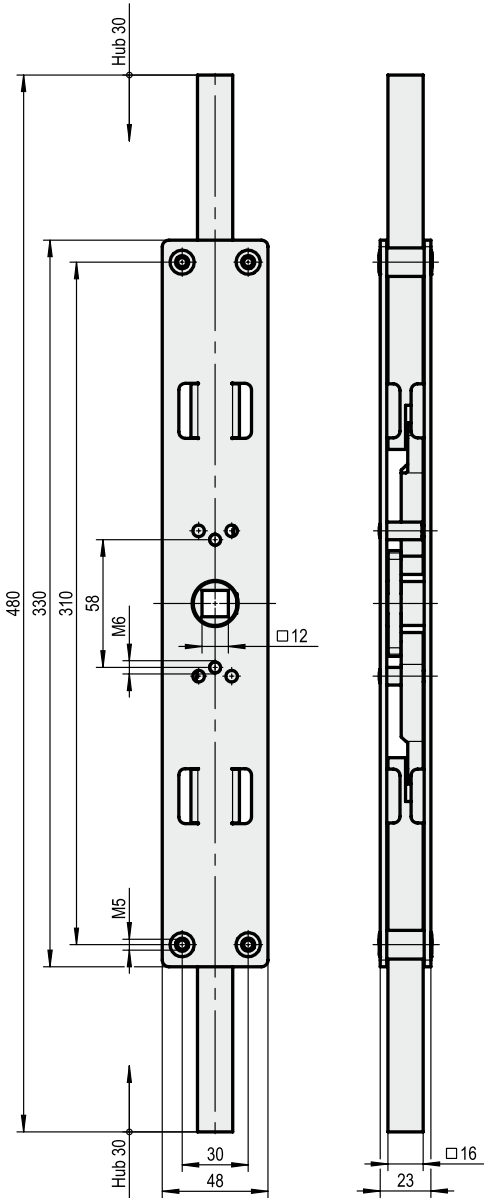


Abb. / Fig.: 1

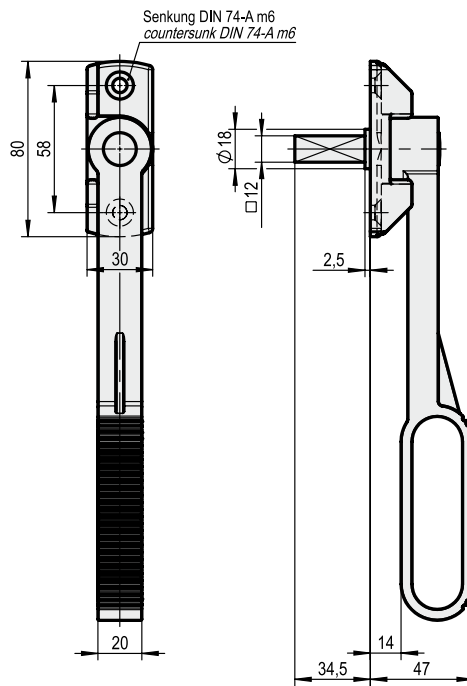


Abb. / Fig.: 2

| Artikelnummer Art. No.: | Material Material | Oberfläche Surface finish | Hub Stroke | Abbildung Figure |
|----------------------------|----------------------|--|---------------|---------------------|
| 1.72.0001.3/4 | Stahl / Steel | weiß cB verzinkt / galvanized white cB | 30 mm | 1 |
| 1.72.0008.0 | Stahl / Steel | weiß cB verzinkt / galvanized white cB | – | 2 |

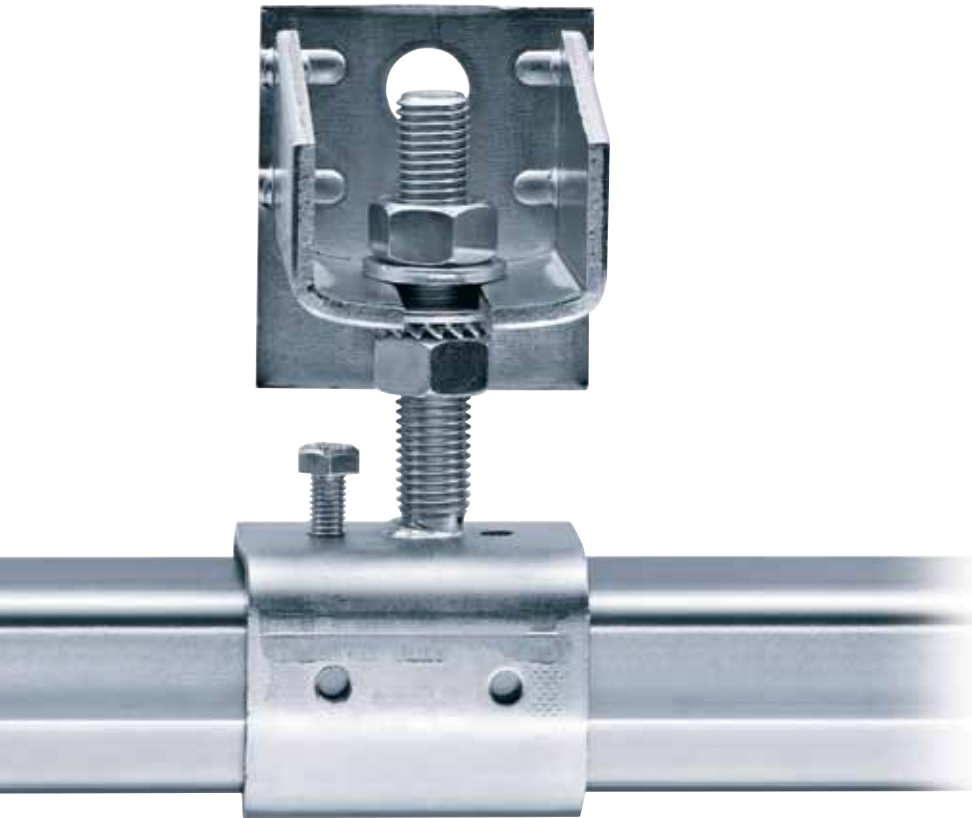
Hinweis:

- Zum Anschrauben für Hohlprofile
- Gehäuse und Innenteile Stahl galvanisch verzinkt
- Stangenansatz zum Anschweißen, Stahl blank

Please Note:

- To screw-on for hollow profiles
- Housing and inside parts steel galvanized
- Rod adapter for welding on, steel bright





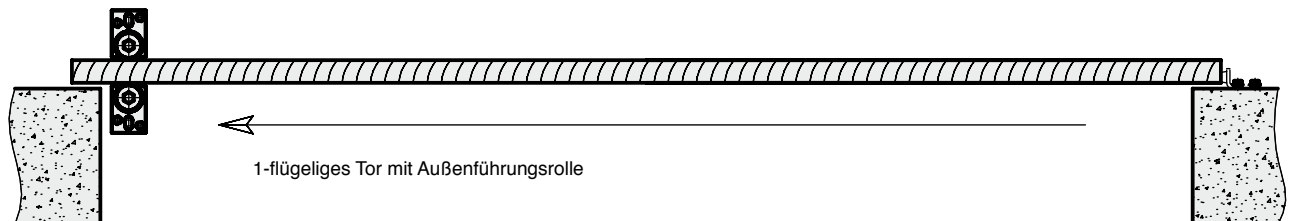
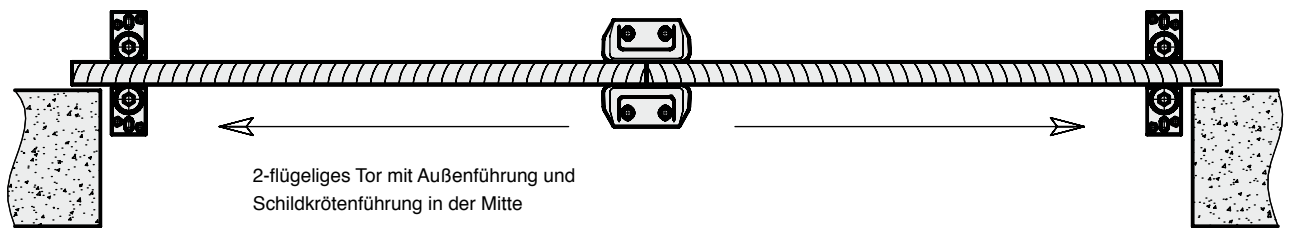
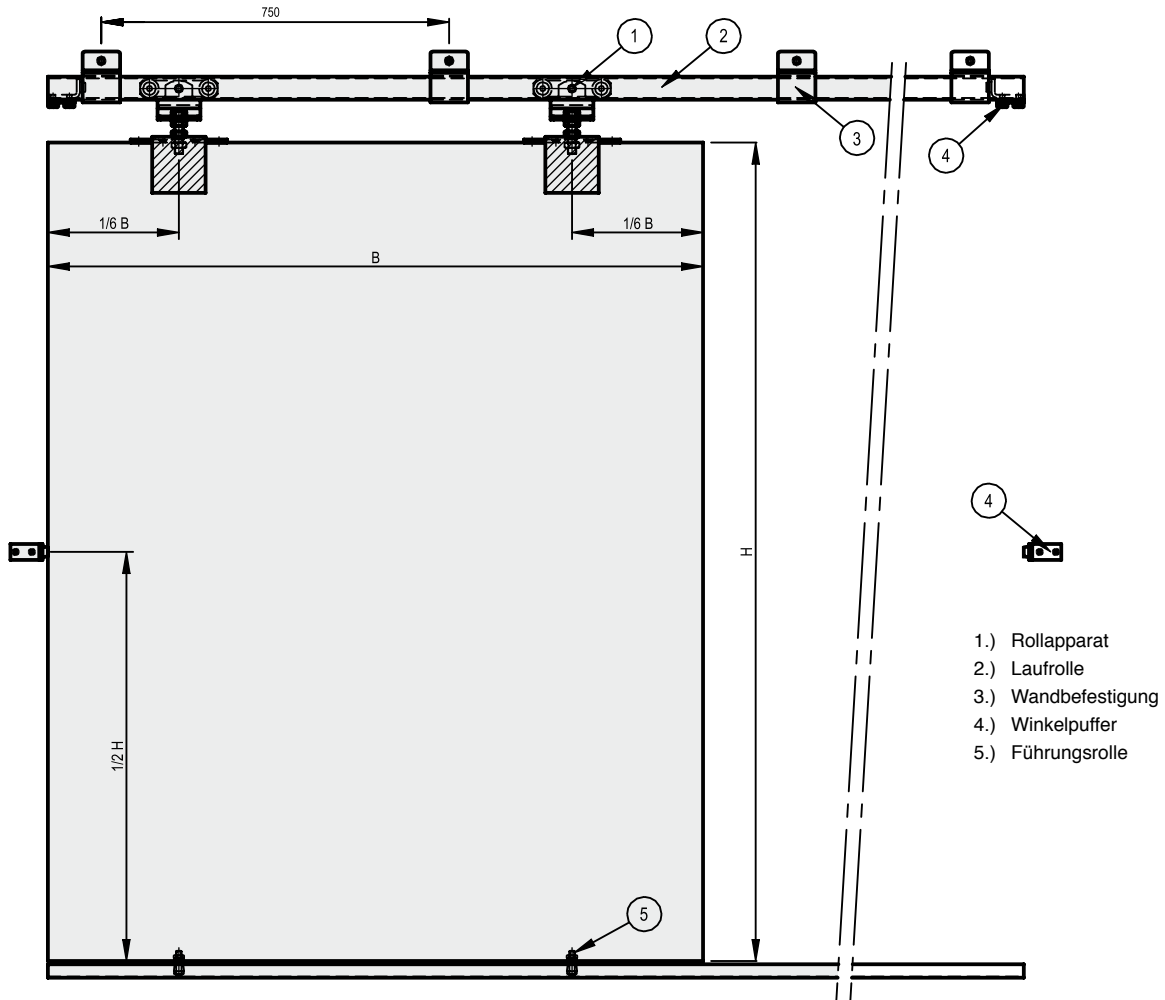
Profillaufschienen

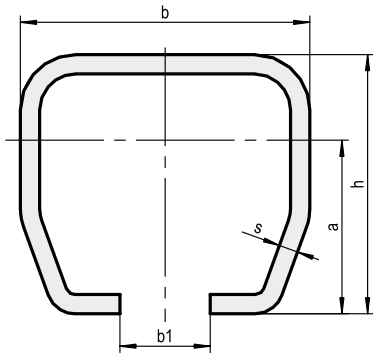
Track Profiles



Profillaufschiene schematische Darstellung, Einbausituation

Track Profiles schematic diagram, installation situation





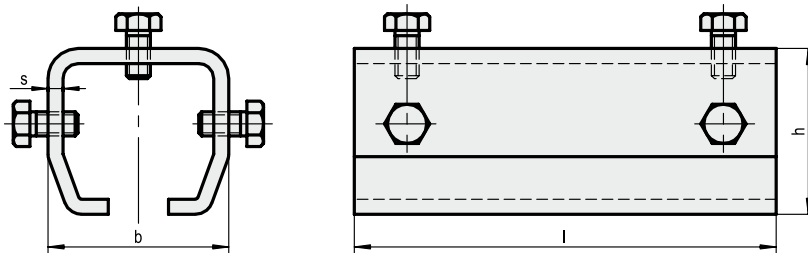
| Ausführung Dimensions | Artikelnummer / Art. No.: | | | Maße / Measures (mm) | | | | | Tragkraft max. Load kg/m |
|--------------------------|----------------------------|-------------------------------------|------------------------------------|----------------------|----|----------------|-----|-----|-----------------------------|
| | Stahl blank Steel blank | Stahl verzinkt Steel zink plated | Edelstahl blank Stainless steel | a | b | b ₁ | h | s | |
| 0 | 1.71.0201.0 | 1.71.0211.0 | 1.71.6201.0 | 15,8 | 30 | 8 | 28 | 2 | 60 |
| 1 | 1.71.0203.0 | 1.71.0213.0 | 1.71.6203.0 | 19,9 | 40 | 11 | 35 | 3 | 100 |
| 2 | 1.71.0204.0 | 1.71.0214.0 | 1.71.6204.0 | 24 | 48 | 15 | 43 | 3,5 | 200 |
| 3 | 1.71.0205.0 | 1.71.0215.0 | - | 33,6 | 65 | 18 | 60 | 4 | 400 |
| 4 | 1.71.0206.0 | 1.71.0216.0 | - | 41,9 | 80 | 22 | 75 | 5 | 800 |
| 5 | 1.71.0207.0 | 1.71.0217.0 | - | 60,5 | 90 | 25 | 110 | 7 | 1400 |

Hinweis:

- Standardlänge 6 Mtr.

Please Note:

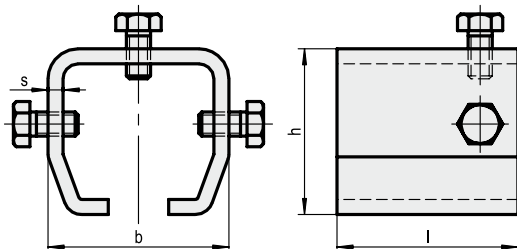
- Standard lengths 6 meter



Verbindungsstufe für Profillaufschienen galvanisch verzinkt und chromatiert

Track Joint for Profile-Systems galvanized zinc plated and chromated

| Ausführung Dimensions | Artikelnummer Art. No.: | Maße / Measures (mm) | | | |
|--------------------------|----------------------------|----------------------|-----|-----|----|
| | | b | h | l | s |
| 0 | 1.71.0251.0 | 38 | 38 | 80 | 3 |
| 1 | 1.71.0253.0 | 50 | 45 | 120 | 4 |
| 2 | 1.71.0254.0 | 60 | 55 | 140 | 5 |
| 3 | 1.71.0255.0 | 80 | 75 | 180 | 6 |
| 4 | 1.71.0256.0 | 102 | 94 | 200 | 8 |
| 5 | 1.71.0257.0 | 114 | 134 | 250 | 10 |



Übersteckmuffe für Profillaufschienen

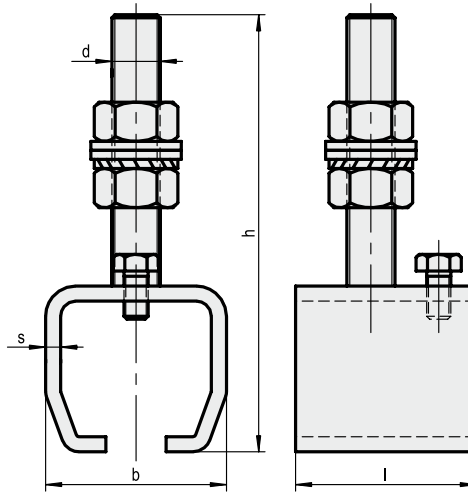
Support Bracket for Profile-Systems

| Ausführung Dimensions | Artikelnummer Art. No.: | | Maße / Measures (mm) | | | |
|--------------------------|----------------------------|-------------------------------------|----------------------|-----|-----|----|
| | Stahl blank Steel blank | Stahl verzinkt Steel zink plated | b | h | l | s |
| 0 | 1.71.0251.0 | 1.71.8251.0 | 38 | 38 | 40 | 3 |
| 1 | 1.71.0253.0 | 1.71.8253.0 | 50 | 45 | 50 | 4 |
| 2 | 1.71.0254.0 | 1.71.8254.0 | 60 | 55 | 60 | 5 |
| 3 | 1.71.0255.0 | 1.71.8255.0 | 80 | 75 | 80 | 6 |
| 4 | 1.71.0256.0 | 1.71.8256.0 | 102 | 94 | 110 | 8 |
| 5 | 1.71.0257.0 | 1.71.8257.0 | 114 | 134 | 120 | 10 |



Übersteckmuffe für Höhen- und Seitenverstellung
galvanisch verzinkt und chromatiert

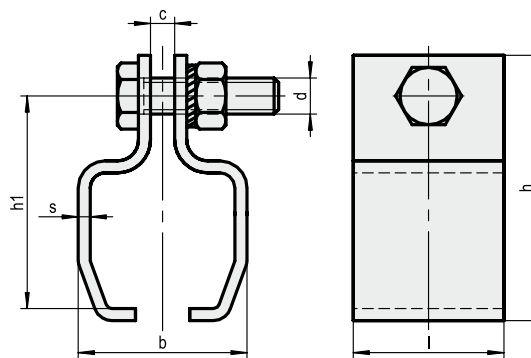
Support Bracket for side and high adjustment
galvanized zinc plated and chromated



| Ausführung Dimensions | Artikelnummer Art. No.: | Maße / Measures (mm) | | | | |
|--------------------------|----------------------------|----------------------|------|-----|-----|----|
| | | b | d | h | l | s |
| 0 | 1.71.0291.0 | 38 | M 10 | 98 | 40 | 3 |
| 1 | 1.71.0293.0 | 50 | M 16 | 135 | 50 | 4 |
| 2 | 1.71.0294.0 | 60 | M 16 | 145 | 60 | 5 |
| 3 | 1.71.0295.0 | 80 | M 20 | 205 | 80 | 6 |
| 4 | 1.71.0296.0 | 100 | M 20 | 292 | 110 | 8 |
| 5 | 1.71.0297.0 | 118 | M 30 | 353 | 120 | 10 |

Aufhängeklemme
galvanisch verzinkt
und chromatiert

Split Support Bracketed
galvanized zinc plated
and chromated

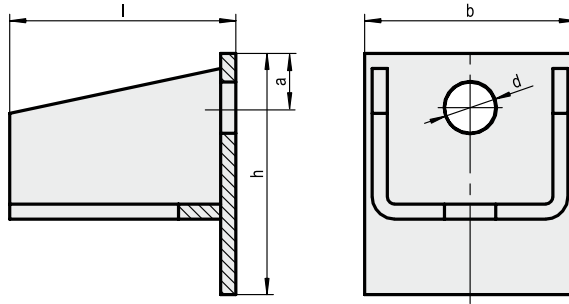


| Ausführung Dimensions | Artikelnummer Art. No.: | Maße / Measures (mm) | | | | | | |
|--------------------------|----------------------------|----------------------|----|------|------|----------------|-----|----|
| | | b | c | d | h | h ₁ | l | s |
| 0 | 1.71.0231.0 | 36 | 6 | M 10 | 64,5 | 49 | 40 | 3 |
| 1 | 1.71.0233.0 | 48 | 8 | M 12 | 80 | 59 | 50 | 4 |
| 2 | 1.71.0234.0 | 56,5 | 8 | M 12 | 88 | 70 | 50 | 4 |
| 3 | 1.71.0235.0 | 77 | 10 | M 16 | 132 | 94 | 90 | 6 |
| 4 | 1.71.0236.0 | 96 | 10 | M 16 | 150 | 111 | 110 | 8 |
| 5 | 1.71.0237.0 | 110 | 15 | M 16 | 180 | 148 | 120 | 10 |

Einfache Winkelbefestigung galvanisch verzinkt und chromatiert



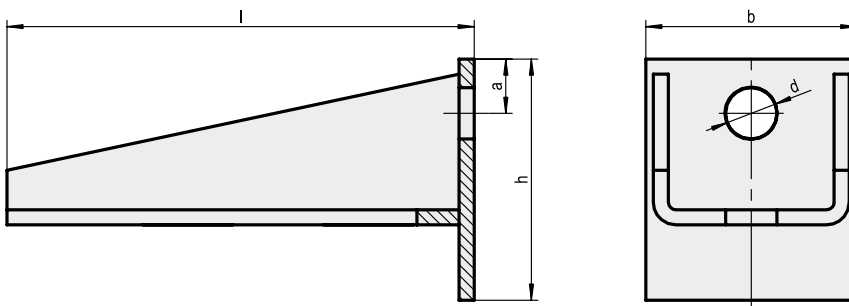
Single Fastener Angle galvanized zinc plated and chromated



| | | Maße / Measures (mm) | | | | | | |
|--------------------------|----------------------------|----------------------|----|----|-----|----------------------------------|-----|--------|
| Ausführung Dimensions | Artikelnummer Art. No.: | a | b | d | l | f _{max} Abb./ Fig. 2 | h | v |
| 0 | 1.71.0271.0 | 15 | 60 | 13 | 53 | 43 | 50 | 20-45 |
| 1, 2 | 1.71.0273.0 | 18 | 70 | 17 | 75 | 60 | 80 | 20-70 |
| 3 | 1.71.0274.0 | 25 | 95 | 17 | 106 | 90 | 100 | 30-105 |
| 4 | 1.71.0276.0 | 25 | 90 | 18 | 100 | 80 | 110 | 45-155 |

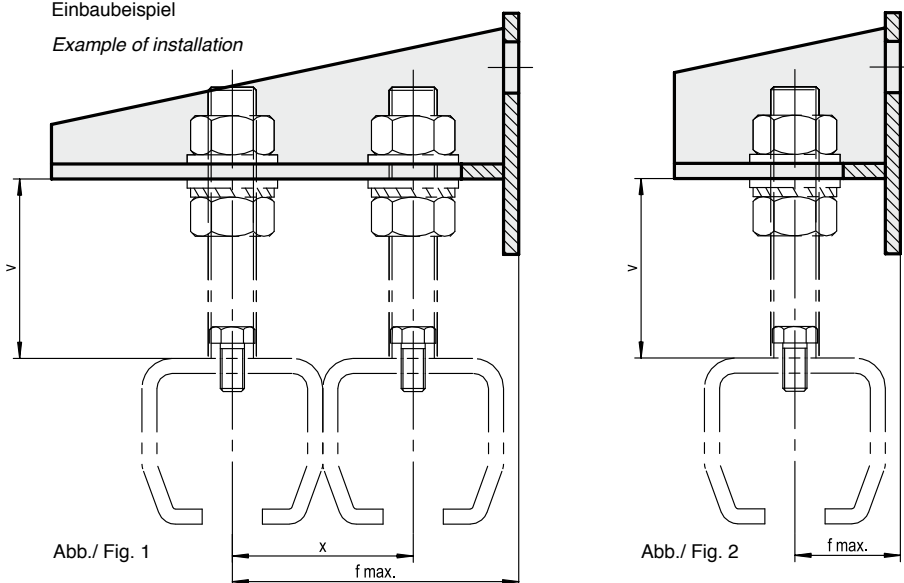
Doppelte Winkelbefestigung galvanisch verzinkt und chromatiert

Double Fastener Angle galvanized zinc plated and chromated



| | | Maße / Measures (mm) | | | | | | | |
|--------------------------|----------------------------|----------------------|----|----|----|-----|----------------------------------|---------|--------|
| Ausführung Dimensions | Artikelnummer Art. No.: | x Abb./ Fig. 1 | a | b | d | l | f _{max} Abb./ Fig. 1 | h | v |
| 0 | 1.71.0281.0 | 40-70 | 15 | 60 | 13 | 100 | 90 | 60+35 | 20-45 |
| 1, 2 | 1.71.0284.0 | 50(60)-110 | 18 | 65 | 17 | 155 | 140 | 75+40 | 20-70 |
| 3 | 1.71.0285.0 | 80-140 | 30 | 95 | 17 | 206 | 190 | 90+80 | 30-105 |
| 4 | 1.71.0286.0 | 100-122 | 25 | 90 | 18 | 208 | 180 | 124+124 | 45-155 |
| 5 | 1.71.0287.0 | 118-120 | 25 | 90 | 22 | 208 | 185 | 144+114 | |

Einbaubeispiel
Example of installation



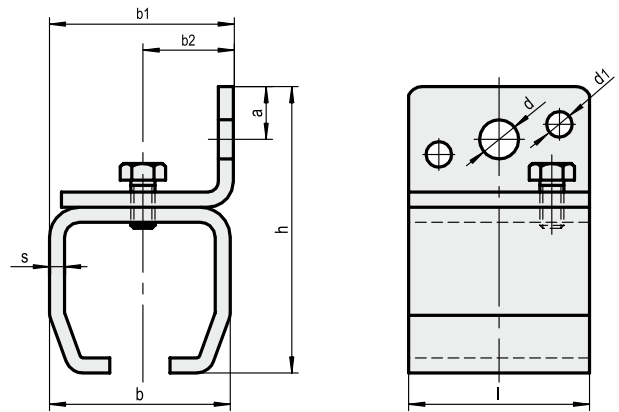
Maße **f_{max}**, **x** und **v**
siehe Tabellen oben

*Measure f_{max}, x and v
see table above*



Einfache Wandbefestigungs-
muffe galvanisch verzinkt und
chromatiert

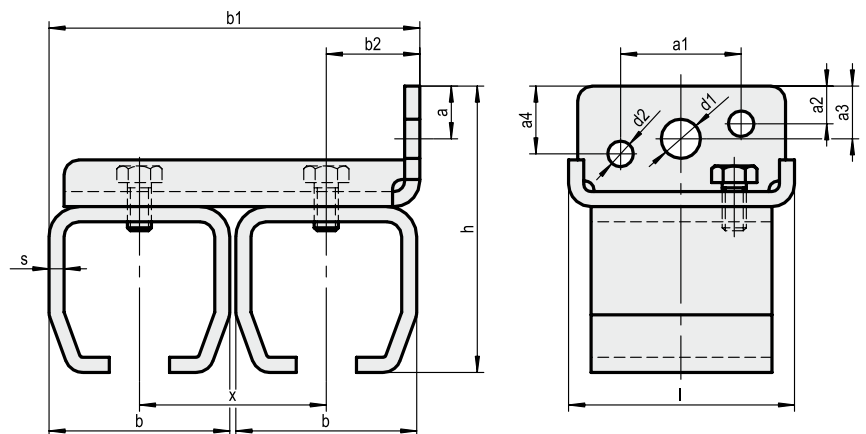
Single Wall Fastening Bracket
galvanized zinc plated and
chromated



| | | Maße / Measures (mm) | | | | | | | | |
|--------------------------|----------------------------|----------------------|-----|----|-----|-----|----|----------------|----------------|----------------|
| Ausführung Dimensions | Artikelnummer Art. No.: | a | b | d | h | l | s | b ₁ | b ₂ | d ₁ |
| 0 | 1.71.0311.0 | 10 | 38 | 9 | 63 | 40 | 3 | 39 | 20 | 5 |
| 1 | 1.71.0313.0 | 14 | 50 | 11 | 77 | 50 | 4 | 51 | 26 | 6,5 |
| 2 | 1.71.0314.0 | 17,5 | 60 | 13 | 95 | 60 | 5 | 61 | 31 | 8,5 |
| 3 | 1.71.0315.0 | 18 | 80 | 17 | 123 | 80 | 6 | 81 | 41 | 11 |
| 4 | 1.71.0316.0 | 22 | 102 | 22 | 156 | 110 | 8 | 103 | 52 | – |
| 5 | 1.71.0317.0 | 30 | 114 | 27 | 207 | 120 | 10 | 114 | 57 | – |

Doppelte Wandbefestigungs-
muffe galvanisch verzinkt und
chromatiert

Double Wall Fastening Bracket
galvanized zinc plated and
chromated

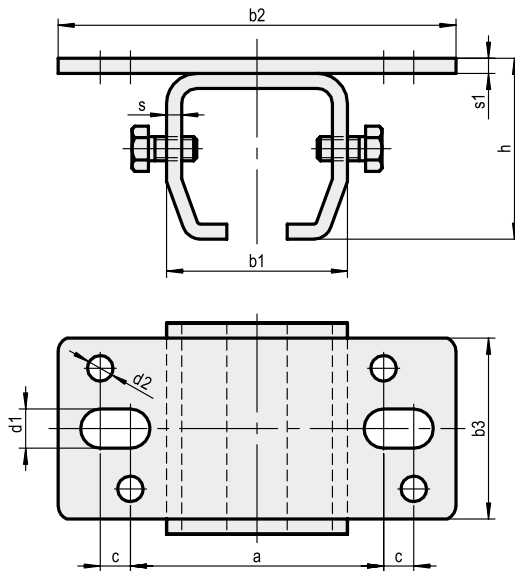


| | | Maße / Measures (mm) | | | | | | | | | | |
|--------------------------|----------------------------|----------------------|----------------|----------------|----------------|----|----------------|----------------|-----|----|---|----|
| Ausführung Dimensions | Artikelnummer Art. No.: | a ₁ | a ₃ | b ₁ | b ₂ | b | d ₁ | d ₂ | h | l | s | x |
| 1 | 1.71.0318.0 | 35 | 14 | 103 | 26 | 50 | 11 | 6,5 | 77 | 50 | 4 | 52 |
| 2 | 1.71.0319.0 | 40 | 17,5 | 123 | 32 | 60 | 13 | 8,5 | 95 | 75 | 5 | 62 |
| 2 | 1.71.0320.0 | 40 | 17,5 | 150 | 31 | 60 | 13 | 8,5 | 95 | 75 | 5 | 90 |
| 3 | 1.71.0321.0 | 54 | 18 | 163 | 41 | 80 | 17 | 11 | 123 | 90 | 6 | 82 |



Einfach Deckenbefestigung galvanisch verzinkt und chromatiert

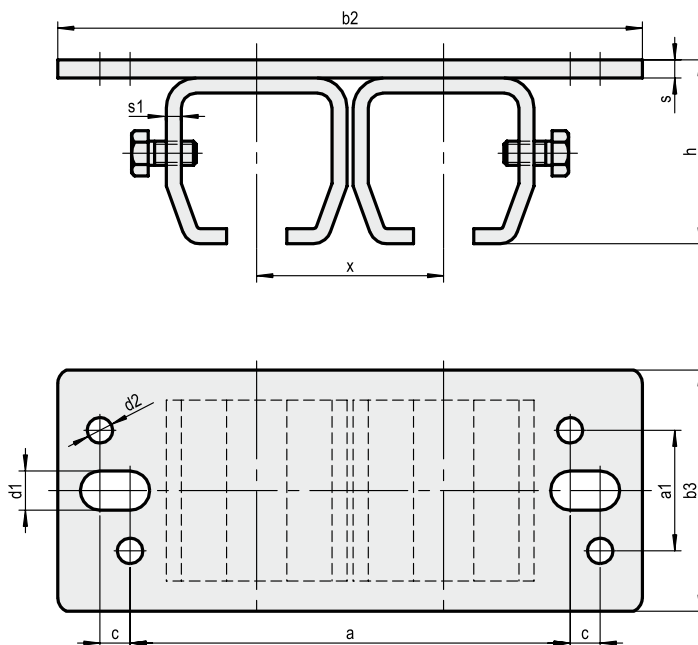
Single Bracked for top fastening galvanized zinc plated and chromated



| | | Maße / Measures (mm) | | | | | | | | | |
|--------------------------|----------------------------|----------------------|-----|-----|-----|----|----|-----|-----|----|----|
| Ausführung Dimensions | Artikelnummer Art. No.: | a | b1 | b2 | b3 | c | d1 | d2 | h | s | s1 |
| 0 | 1.71.0331.0 | 55 | 38 | 92 | 40 | 8 | 9 | 5 | 41 | 3 | 3 |
| 1 | 1.71.0333.0 | 70 | 50 | 117 | 50 | 10 | 11 | 6,5 | 45 | 4 | 4 |
| 2 | 1.71.0334.0 | 84 | 60 | 132 | 60 | 10 | 13 | 8,5 | 60 | 5 | 5 |
| 3 | 1.71.0335.0 | 118 | 80 | 172 | 80 | 12 | 17 | 11 | 81 | 6 | 6 |
| 4 | 1.71.0336.0 | 138 | 102 | 210 | 100 | 12 | 22 | – | 104 | 8 | 10 |
| 5 | 1.71.0337.0 | 155 | 114 | 260 | 120 | 23 | 22 | – | 146 | 10 | 10 |

Doppeldeckenbefestigung galvanisch verzinkt und chromatiert

Double Bracked for top fastening galvanized zinc plated and chromated

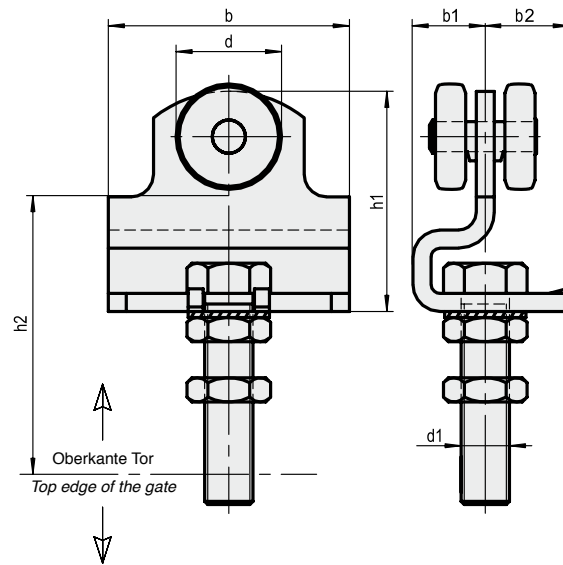


| | | Maße / Measures (mm) | | | | | | | | | | |
|--------------------------|----------------------------|----------------------|----|-----|-----|----|----|-----|----|---|----|----|
| Ausführung Dimensions | Artikelnummer Art. No.: | a1 | a | b2 | b3 | c | d1 | d2 | h | s | s1 | x |
| 1 | 1.71.0338.0 | 122 | 35 | 169 | 50 | 10 | 11 | 6,5 | 49 | 4 | 4 | 52 |
| 2 | 1.71.0339.0 | 146 | 40 | 194 | 80 | 10 | 13 | 8,5 | 61 | 6 | 5 | 62 |
| 2 | 1.71.0340.0 | 174 | 40 | 222 | 80 | 10 | 13 | 8,5 | 61 | 6 | 5 | 90 |
| 3 | 1.71.0341.0 | 200 | 54 | 254 | 118 | 12 | 17 | 11 | 81 | 6 | 6 | 82 |



**Rollapparat einpaarig,
starr galvanisch verzinkt
und chromatiert**

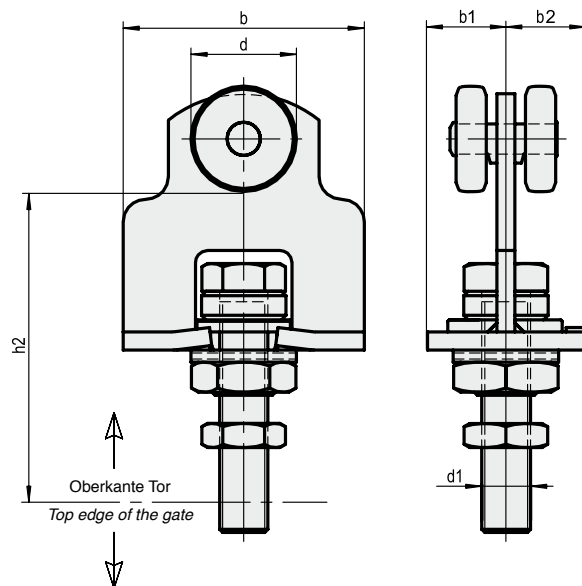
*Single wheel rigid hanger
galvanized zinc plated and
chromated*



| | | Maße / Measures (mm) | | | | | | |
|--------------------------|----------------------------|----------------------|----------------|----------------|----------------|-----|----------------|----------------|
| Ausführung Dimensions | Artikelnummer Art. No.: | d | d ₁ | h ₁ | h ₂ | b | b ₁ | b ₂ |
| 0 | 1.71.0361.0 | 22 | M 10 | 48 | 47-61 | 50 | 16 | 16 |
| 1 | 1.71.0363.0 | 28 | M 12 | 57,5 | 57-78 | 60 | 20 | 24 |
| 2 | 1.71.0364.0 | 35 | M 16 | 73 | 65-90 | 80 | 24 | 28 |
| 3 | 1.71.0365.0 | 48 | M 20 | 96,5 | 80-105 | 100 | 32 | 32 |
| 4 | 1.71.0366.0 | 60 | M 24 | 128 | 124-204 | 130 | 40 | 40 |
| 5 | 1.71.0367.0 | 89 | M 30 | 172,5 | 133-210 | 145 | — | — |

**Rollapparat einpaarig,
horizontal drehbar, galvanisch
verzinkt und chromatiert**

*Single wheel hanger,
horizontal turnable, galvanized
zinc plated and chromated*

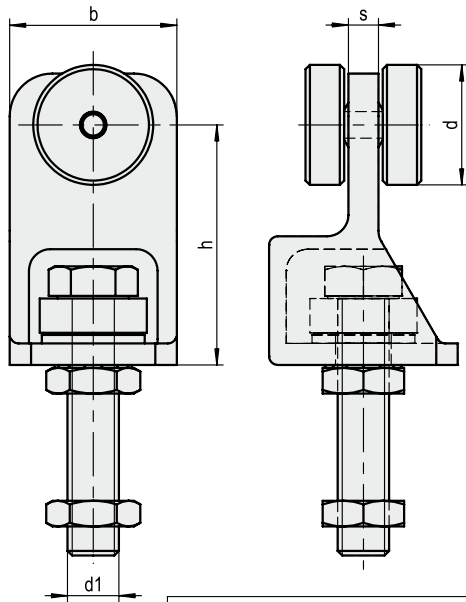


| | | Maße / Measures (mm) | | | | |
|--------------------------|----------------------------|----------------------|----------------|----|----------------|----------------|
| Ausführung Dimensions | Artikelnummer Art. No.: | b | b ₁ | d | d ₁ | h ₂ |
| 0 | 1.71.0381.0 | 50 | 15 | 22 | M 10 | 55-76 |
| 1 | 1.71.0383.0 | 68 | 22,5 | 28 | M 12 | 59-80 |
| 2 | 1.71.0384.0 | 90 | 26 | 34 | M 16 | 79-101 |
| 3 | 1.71.0385.0 | 110 | 31,5 | 48 | M 20 | 100-137 |



Rollapparat einpaarig,
horizontal drehbar schmal
galvanisch verzinkt und
chromatiert

*Single wheel hanger,
horizontal turnable small
galvanized zinc plated and
chromated*



| | | Maße / Measures (mm) | | | | |
|--------------------------|----------------------------|----------------------|----|-----|----|----------------|
| Ausführung Dimensions | Artikelnummer Art. No.: | s | b | h | d | d ₁ |
| 1 | 1.71.0403.0 | 7 | 39 | 56 | 28 | M 12 |
| 2 | 1.71.0404.0 | 10 | 39 | 71 | 34 | M 16 |
| 3 | 1.71.0405.0 | 15 | 60 | 90 | 48 | M 20 |
| 4 | 1.71.0406.0 | 18 | 84 | 104 | 60 | M 24 |

Einfachrolle zum
Einhängen / Anschweißen
galvanisch verzinkt und
chromatiert

*Single wheel hanger for
replacement / welding
galvanized zinc plated
and chromated*

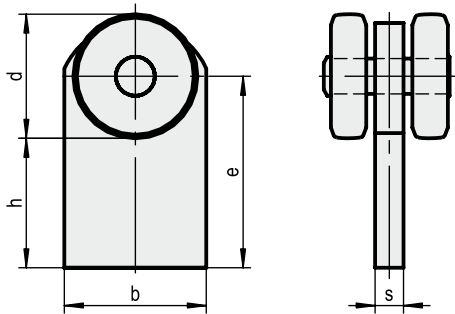


Abb. / Fig.: 1

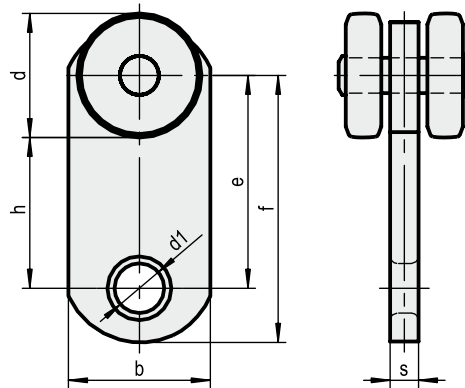


Abb. / Fig.: 2

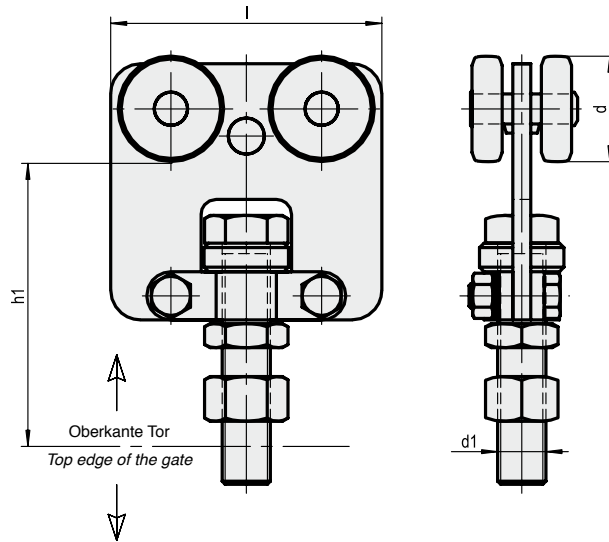
| | | Maße / Measures (mm) | | | | | | | |
|--------------------------|----------------------------|----------------------|-----|----|----------------|-------|---|----|------------|
| Ausführung Dimensions | Artikelnummer Art. No.: | s | b | d | d ₁ | e | f | h | Abb./ Fig. |
| 0 | 1.71.0660.0 | 5 | 25 | 22 | — | 46 | — | 24 | 1 |
| 1 | 1.71.0661.0 | 6 | 30 | 28 | — | 52 | — | 24 | 1 |
| 2 | 1.71.0662.0 | 8 | 40 | 35 | — | 71,5 | — | 36 | 1 |
| 3 | 1.71.0663.0 | 10 | 50 | 48 | — | 86 | — | 38 | 1 |
| 4 | 1.71.0664.0 | 12 | 70 | 60 | — | 107 | — | 40 | 1 |
| 5 | 1.71.0665.0 | 15 | 100 | 89 | — | 144,5 | — | 45 | 1 |

| | | | | | | | | | |
|---|-------------|----|-----|----|----|-----|-----|------|---|
| 0 | 1.71.0666.0 | 5 | 25 | 22 | 8 | 32 | 42 | 31 | 2 |
| 1 | 1.71.0667.0 | 6 | 30 | 28 | 10 | 46 | 58 | 44 | 2 |
| 2 | 1.71.0668.0 | 8 | 40 | 35 | 14 | 60 | 75 | 58 | 2 |
| 3 | 1.71.0669.0 | 10 | 50 | 48 | 18 | 70 | 93 | 67 | 2 |
| 4 | 1.71.0670.0 | 12 | 70 | 60 | 22 | 81 | 106 | 76 | 2 |
| 5 | 1.71.0671.0 | 15 | 100 | 89 | 26 | 125 | 158 | 80,5 | 2 |



**Rollapparat zweipaarig,
zentral drehbar galvanisch
verzinkt und chromatiert**

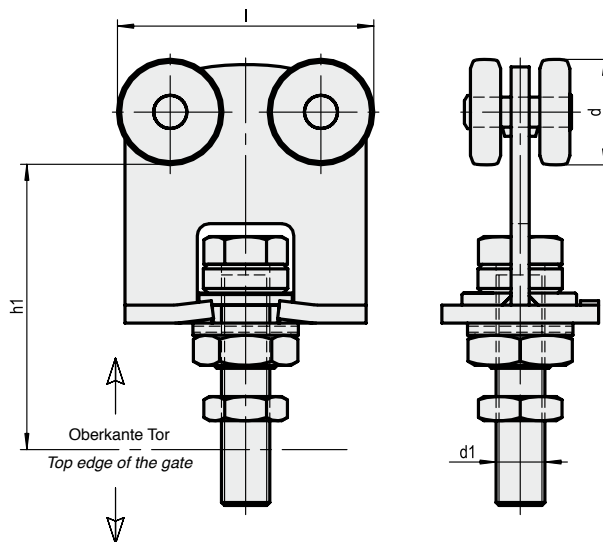
*Double wheel hanger,
central turnable galvanized
zinc plated and chromated*



| Ausführung <i>Dimensions</i> | Artikelnummer <i>Art. No.:</i> | Maße / Measures (mm) | | | |
|---------------------------------|-----------------------------------|----------------------|-----|----|----------------|
| | | h ₁ | l | d | d ₁ |
| 1 | 1.71.0413.0 | 66-84 | 68 | 28 | M 12 |
| 2 | 1.71.0414.0 | 73-95 | 90 | 35 | M 16 |
| 3 | 1.71.0415.0 | 88-125 | 110 | 48 | M 20 |
| 4 | 1.71.0416.0 | 130-219 | 162 | 60 | M 24 |
| 5 | 1.71.0417.0 | – | 200 | 89 | M 30 |

**Rollapparat zweipaarig,
horizontal drehbar galvanisch
verzinkt und chromatiert**

*Double wheel hanger,
horizontal turnable galvanized
zinc plated and chromated*

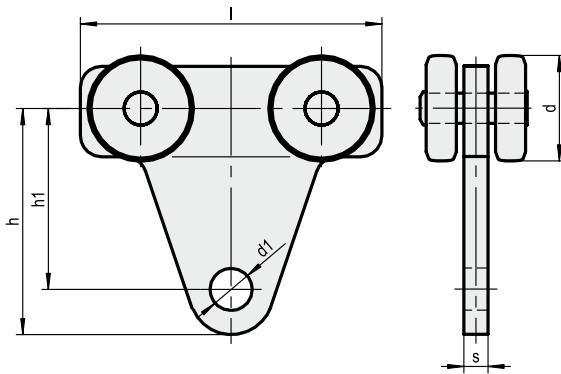


| Ausführung <i>Dimensions</i> | Artikelnummer <i>Art. No.:</i> | Maße / Measures (mm) | | | |
|---------------------------------|-----------------------------------|----------------------|----|----------------|----------------|
| | | l | d | d ₁ | h ₁ |
| 0 | 1.71.0391.0 | 50 | 22 | M 10 | 55-76 |
| 1 | 1.71.0393.0 | 70 | 28 | M 12 | 59-80 |
| 2 | 1.71.0394.0 | 90 | 35 | M 16 | 79-101 |
| 3 | 1.71.0395.0 | 107 | 48 | M 20 | 100-137 |
| 4 | 1.71.0396.0 | 153 | 60 | M 24 | 130-223 |



Doppelrolle zum Einhängen galvanisch verzinkt und chromatiert

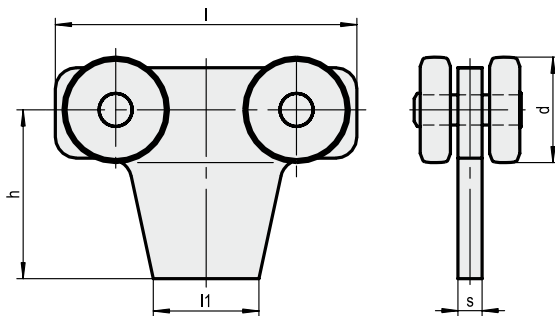
Double wheel hanger for replacement galvanized zinc plated and chromated



| Ausführung Dimensions | Artikelnummer Art. No.: | Maße / Measures (mm) | | | | | |
|--------------------------|----------------------------|----------------------|----|----------------|-----|-----|----------------|
| | | s | d | d ₁ | l | h | h ₁ |
| 0 | 1.71.0634.0 | 4 | 22 | 8 | 60 | 43 | 33 |
| 1 | 1.71.0635.0 | 6 | 28 | 10 | 80 | 61 | 48 |
| 2 | 1.71.0636.0 | 8 | 34 | 14 | 100 | 77 | 60 |
| 3 | 1.71.0637.0 | 10 | 48 | 18 | 120 | 93 | 70 |
| 4 | 1.71.0638.0 | 12 | 60 | 22 | 145 | 106 | 81 |
| 5 | 1.71.0639.0 | 15 | 89 | 26 | 210 | 158 | 125 |

Doppelrolle zum Anschweißen galvanisch verzinkt und chromatiert

Double wheel hanger for welding galvanized zinc plated and chromated

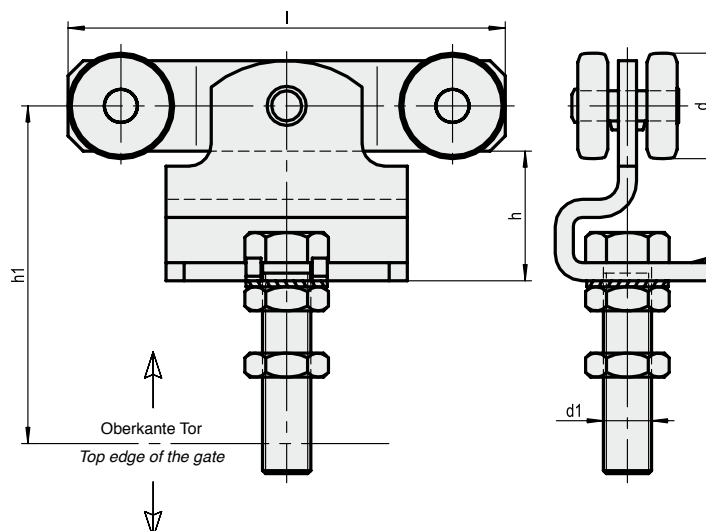


| Ausführung Dimensions | Artikelnummer Art. No.: | Maße / Measures (mm) | | | | |
|--------------------------|----------------------------|----------------------|----------------|----|-----|-----|
| | | s | l ₁ | d | l | h |
| 0 | 1.71.0640.0 | 4 | 19 | 22 | 60 | 37 |
| 1 | 1.71.0641.0 | 6 | 30 | 28 | 80 | 42 |
| 2 | 1.71.0642.0 | 8 | 35 | 34 | 100 | 54 |
| 3 | 1.71.0643.0 | 10 | 45 | 48 | 120 | 62 |
| 4 | 1.71.0644.0 | 12 | 53 | 60 | 145 | 77 |
| 5 | 1.71.0645.0 | 15 | 105 | 89 | 210 | 100 |



**Rollapparat zweipaarig,
starr galvanisch verzinkt
und chromatiert**

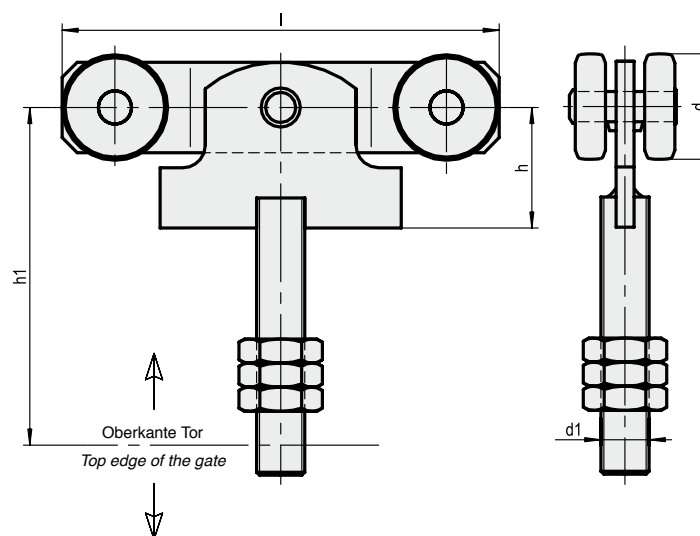
*Double wheel rided hanger
galvanized zinc plated and
chromated*



| | | Maße / Measures (mm) | | | | |
|--------------------------|----------------------------|----------------------|----|----------------|------|----------------|
| Ausführung Dimensions | Artikelnummer Art. No.: | l | d | d ₁ | h | h ₁ |
| 0 | 1.71.0371.0 | 102 | 22 | M 10 | 27 | 50-70 |
| 1 | 1.71.0373.0 | 123 | 28 | M 12 | 43,5 | 57-82 |
| 2 | 1.71.0374.0 | 145 | 35 | M 16 | 55,5 | 73-103 |
| 3 | 1.71.0375.0 | 198 | 48 | M 20 | 72,5 | 94-124 |
| 4 | 1.71.0376.0 | 235 | 60 | M 24 | 68 | 128-188 |
| 5 | 1.71.0377.0 | 310 | 89 | M 30 | 83,5 | 163-222 |

**Rollapparat zweipaarig,
starr galvanisch verzinkt
und chromatiert**

*Double wheel rided hanger
galvanized zinc plated and
chromated*

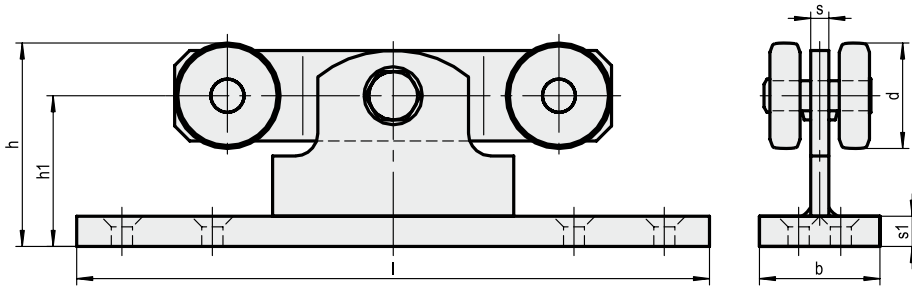


| | | Maße / Measures (mm) | | | | |
|--------------------------|----------------------------|----------------------|----|----------------|----|----------------|
| Ausführung Dimensions | Artikelnummer Art. No.: | l | d | d ₁ | h | h ₁ |
| 0 | 1.71.0611.0 | 102 | 22 | M 10 | 25 | 50-70 |
| 1 | 1.71.0613.0 | 123 | 28 | M 12 | 31 | 57-82 |
| 2 | 1.71.0614.0 | 145 | 35 | M 16 | 40 | 73-103 |
| 3 | 1.71.0615.0 | 198 | 48 | M 20 | 49 | 94-124 |
| 4 | 1.71.0616.0 | 235 | 60 | M 24 | 56 | 128-188 |



Doppelrolle mit Flanschpendel galvanisch verzinkt und chromatiert

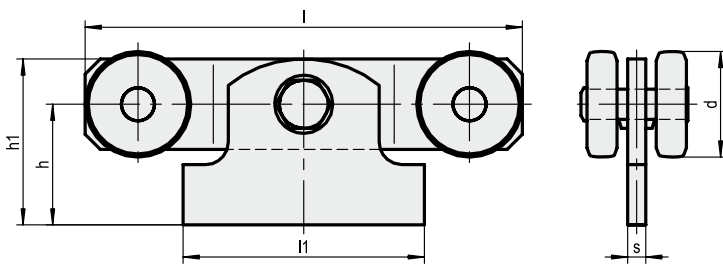
Double wheel hanger with flange for fixing with screws galvanized zinc plated and chromated



| Ausführung <i>Dimensions</i> | Artikelnummer <i>Art. No.:</i> | Maße / Measures (mm) | | | | | | |
|---------------------------------|-----------------------------------|----------------------|----|----|----------------|-----|----|----------------|
| | | s | b | d | s ₁ | l | h | h ₁ |
| 0 | 1.71.0621.0 | 3 | 20 | 22 | 4 | 100 | 39 | 29 |
| 1 | 1.71.0623.0 | 5 | 30 | 28 | 10 | 160 | 52 | 41 |
| 2 | 1.71.0624.0 | 6 | 40 | 34 | 10 | 210 | 66 | 50 |
| 3 | 1.71.0625.0 | 8 | 50 | 48 | 12 | 265 | 89 | 60 |

Doppelrolle mit Anschweißpendel galvanisch verzinkt und chromatiert

Double wheel hanger with flange and butt welded collar galvanized zinc plated and chromated

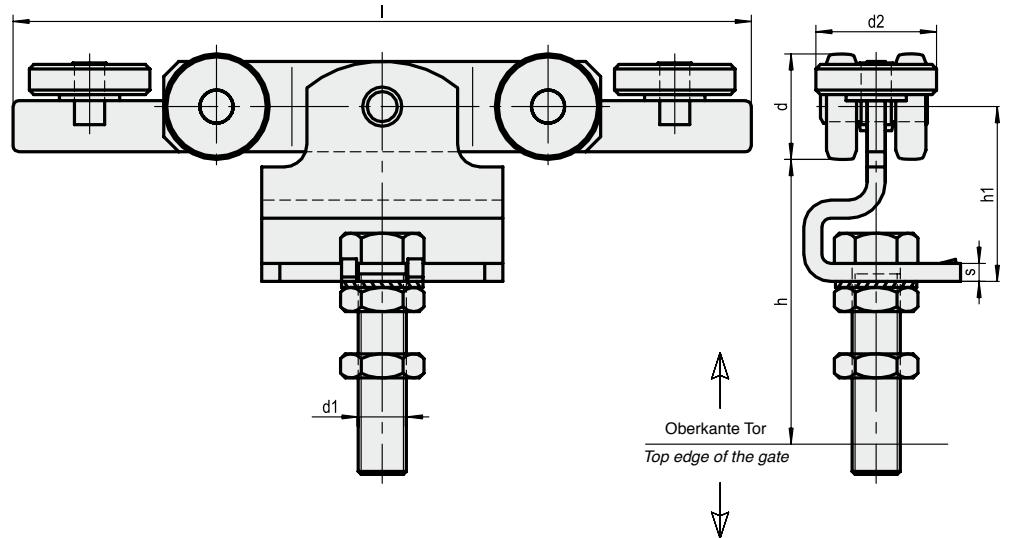


| Ausführung <i>Dimensions</i> | Artikelnummer <i>Art. No.:</i> | Maße / Measures (mm) | | | | | |
|---------------------------------|-----------------------------------|----------------------|-----|----|----|----------------|----------------|
| | | s | l | d | h | h ₁ | l ₁ |
| 0 | 1.71.0451.0 | 3 | 105 | 22 | 25 | 35 | 50 |
| 1 | 1.71.0453.0 | 5 | 123 | 28 | 31 | 44 | 68 |
| 2 | 1.71.0454.0 | 6 | 145 | 34 | 40 | 56 | 80 |
| 3 | 1.71.0455.0 | 8 | 240 | 48 | 49 | 73 | 110 |



Doppelrolle mit Seitenführung galvanisch verzinkt und chromatiert

Double wheel hanger with lateral support galvanized zinc plated and chromated



| Ausführung Dimensions | Artikelnummer Art. No.: | Maße / Measures (mm) | | | | | | |
|--------------------------|----------------------------|----------------------|----|----------------|---------|----------------|-----|----|
| | | d ₁ | d | d ₂ | h | h ₁ | l | s |
| 1 | 1.71.0650.0 | M 12 | 28 | 32 | 53-74 | 45 | 204 | 5 |
| 2 | 1.71.0651.0 | M 16 | 35 | 40 | 65-90 | 55 | 245 | 6 |
| 3 | 1.71.0652.0 | M 20 | 48 | 55 | 80-105 | 73 | 315 | 8 |
| 4 | 1.71.0653.0 | M 24 | 60 | 67 | 124-204 | 98 | 385 | 10 |
| 5 | 1.71.0654.0 | M 30 | 89 | 73 | 172-236 | 128 | 480 | 18 |

Hinweis:

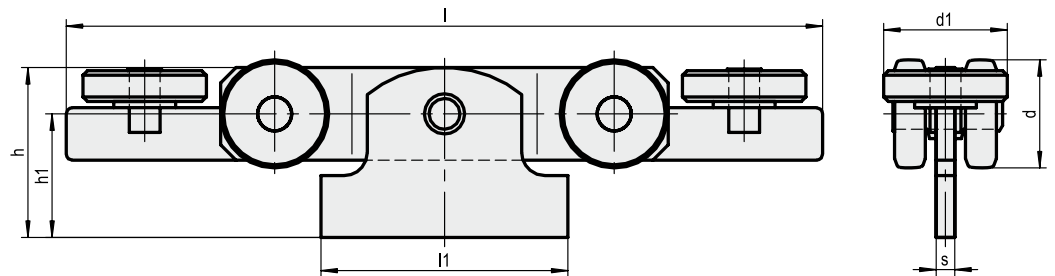
- Geeignet für elektrischen Antrieb

Please Note:

- Also available for electric drive

Doppelrolle mit Seitenführung zum anschweißen galvanisch verzinkt und chromatiert

Double wheel hanger with lateral support for welding galvanized zinc plated and chromated



| Ausführung Dimensions | Artikelnummer Art. No.: | Maße / Measures (mm) | | | | | | |
|--------------------------|----------------------------|----------------------|----------------|-----|----------------|-----|----------------|----|
| | | d | d ₁ | h | h ₁ | l | l ₁ | s |
| 1 | 1.71.0458.0 | 28 | 32 | 44 | 31 | 204 | 68 | 5 |
| 2 | 1.71.0459.0 | 34 | 40 | 45 | 40 | 245 | 80 | 6 |
| 3 | 1.71.0460.0 | 48 | 55 | 73 | 49 | 315 | 100 | 8 |
| 4 | 1.71.0461.0 | 60 | 67 | 82 | 56 | 385 | 130 | 10 |
| 5 | 1.71.0462.0 | 89 | 73 | 120 | 80 | 480 | 180 | 18 |

Hinweis:

- Geeignet für elektrischen Antrieb

Please Note:

- Also available for electric drive



Schienenstopper
galvanisch verzinkt
und chromatiert

Profile end stopper
galvanized zinc plated
and chromated

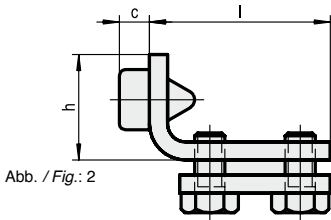


Abb. / Fig.: 2

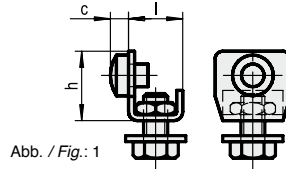
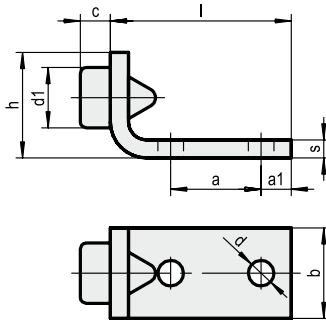


Abb. / Fig.: 1

| Ausführung Dimensions | Artikelnummer Art. No.: | Abb. Fig.: | Maße / Measures (mm) | | |
|--------------------------|----------------------------|---------------|----------------------|----|-----|
| | | | c | h | l |
| 0 | 1.71.0351.0 | 1 | 5 | 24 | 18 |
| 1 | 1.71.0353.0 | 2 | 7 | 28 | 52 |
| 2 | 1.71.0354.0 | 2 | 10 | 35 | 60 |
| 3 | 1.71.0355.0 | 2 | 12 | 50 | 80 |
| 4 | 1.71.0356.0 | 2 | 22 | 55 | 115 |
| 5 | 1.71.0357.0 | 2 | 22 | 77 | 123 |



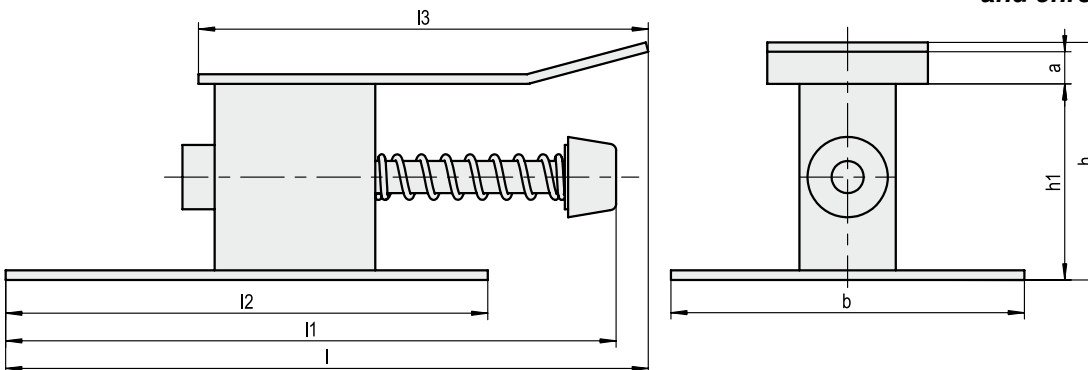
Tor- / Türpuffer galvanisch
verzinkt und chromatiert

Door-Stopper galvanized
zinc plated and chromated

| Ausführung Dimensions | Artikelnummer Art. No.: | Maße / Measures (mm) | | | | | | | | |
|--------------------------|----------------------------|----------------------|----|------|----------------|----|----|---|----|----------------|
| | | b | c | d | d ₁ | h | l | s | a | a ₁ |
| 1 | 1.71.0343.0 | 25 | 7 | 6,5 | 16 | 28 | 52 | 5 | 24 | 8 |
| 2 | 1.71.0344.0 | 30 | 10 | 8,5 | 20 | 35 | 60 | 6 | 30 | 10 |
| 3 | 1.71.0345.0 | 40 | 12 | 10,2 | 30 | 50 | 80 | 8 | 40 | 15 |

Tor- / Türpuffer gefedert
galvanisch verzinkt und
chromatiert

Spring loaded Door-Stopper
galvanized zinc plated
and chromated

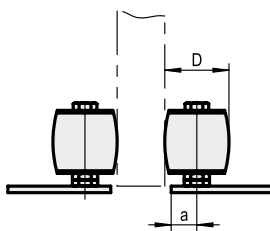


| Ausführung Dimensions | Artikelnummer Art. No.: | Maße / Measures (mm) | | | | | | | |
|--------------------------|----------------------------|----------------------|----------------|-----|----------------|----------------|----------------|-----|-----|
| | | a | h ₁ | b | l ₃ | l ₂ | l ₁ | l | h |
| 4 | 1.71.0515.0 | 21 | 57 | 110 | 240 | 150 | 221 | 248 | 84 |
| 5 | 1.71.0516.0 | 27 | 77 | 110 | 240 | 197 | 314 | 337 | 110 |



Außenführungsrolle mit Montageplatte galvanisch verzinkt und chromatiert

Off-site guide roller with mounting plate galvanized zinc plated and chromated



| | | Maße / Measures (mm) | |
|--------------------------|----------------------------|----------------------|----|
| Ausführung Dimensions | Artikelnummer Art. No.: | a | D |
| 0 - 5 | 1.71.0467.0 | 20 | 50 |

Hinweis:

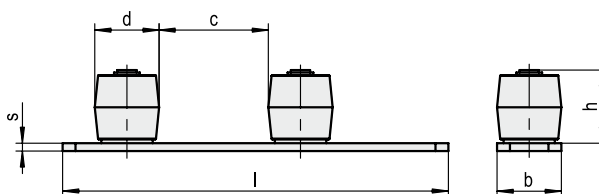
- Rollen aus Nylon

Please Note:

- Rollers in nylon

Doppelführungsrolle galvanisch verzinkt und chromatiert

Double guide roller galvanized zinc plated and chromated



| | | Maße / Measures (mm) | | | | | |
|--------------------------|----------------------------|----------------------|----|----|----|---|-----|
| Ausführung Dimensions | Artikelnummer Art. No.: | C | b | d | h | s | l |
| 0 - 5 | 1.71.0151.0 | 85 | 50 | 50 | 57 | 6 | 300 |

Hinweis:

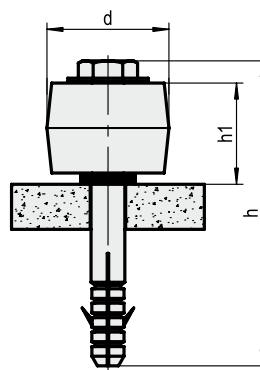
- Rollen aus Nylon

Please Note:

- Rollers in nylon

Führungsrolle mit Dübel

Guide roller with dowel



| | | Maße / Measures (mm) | | |
|----------------------------|----|----------------------|----|--|
| Artikelnummer Art. No.: | D | H | h | |
| 1.71.0474.0 | 38 | 95 | 32 | |
| 1.71.0475.0 | 75 | 115 | 50 | |

Hinweis:

- Rollen aus Nylon

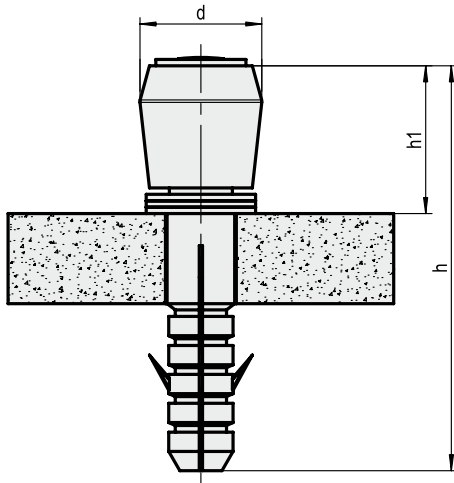
Please Note:

- Rollers in nylon



Führungsrolle mit Dübel

Guide roller with dowel



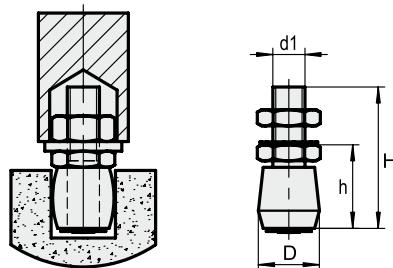
| | | Maße / Measures (mm) | | |
|--------------------------|----------------------------|----------------------|-----|----------------|
| Ausführung Dimensions | Artikelnummer Art. No.: | d | h | h ₁ |
| 1 | 1.71.0502.0 | 12 | 42 | 17 |
| 2 | 1.71.0503.0 | 19 | 63 | 23 |
| 3 | 1.71.0504.0 | 32 | 99 | 39 |
| 4 | 1.71.0505.0 | 50 | 109 | 49 |

Hinweis:
• Rollen aus Nylon

Please Note:
• Rollers in nylon

Führungsrolle zum Schrauben

Guide roller to screw on



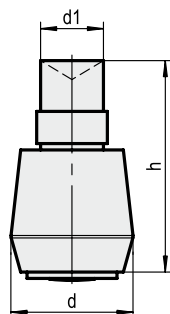
| | | Maße / Measures (mm) | | | |
|--------------------------|----------------------------|----------------------|----------------|----|----|
| Ausführung Dimensions | Artikelnummer Art. No.: | D | d ₁ | H | h |
| 1 | 1.71.0493.0 | 19 | M10 | 44 | 26 |
| 2 | 1.71.0464.0 | 32 | M12 | 54 | 36 |
| 3 | 1.71.0495.0 | 50 | M20 | 83 | 49 |

Hinweis:
• Rollen aus Nylon

Please Note:
• Rollers in nylon

Führungsrolle zum Schweißen oder Nieten

Guide roller for welding or to rivet



| | | Maße / Measures (mm) | | |
|--------------------------|----------------------------|----------------------|----------------|----|
| Ausführung Dimensions | Artikelnummer Art. No.: | d | d ₁ | h |
| 1 | 1.71.0483.0 | 19 | 9,8 | 33 |
| 2 | 1.71.0484.0 | 32 | 15,8 | 47 |
| 3 | 1.71.0485.0 | 50 | 19,8 | 68 |

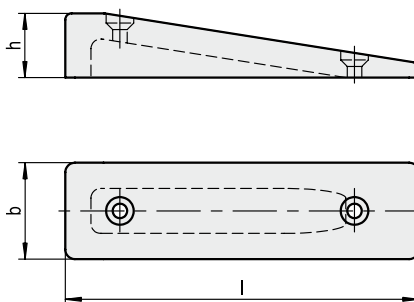
Hinweis:
• Rollen aus Nylon

Please Note:
• Rollers in nylon



Andrückstück aus Nylon

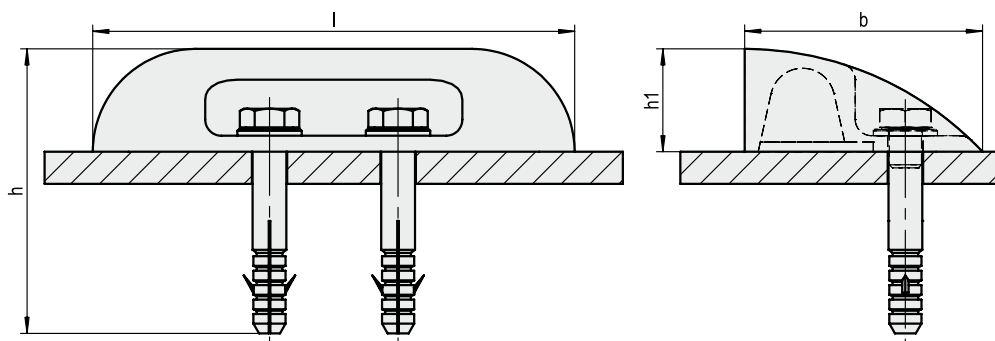
*Wedge guide
nylon*



| Ausführung <i>Dimensions</i> | Artikelnummer <i>Art. No.:</i> | Maße / Measures (mm) | | |
|---------------------------------|-----------------------------------|----------------------|----|-----|
| | | b | h | l |
| 3 | 1.71.0465.0 | 30 | 20 | 110 |
| 5 | 1.71.0466.0 | 40 | 25 | 120 |

Schildkrötenführung verstellbar

*Tortoise guide
movable*



| Ausführung <i>Dimensions</i> | Artikelnummer <i>Art. No.:</i> | Maße / Measures (mm) | | | |
|---------------------------------|-----------------------------------|----------------------|-----|----------------|-----|
| | | b | h | h ₁ | l |
| 1 - 2 | 1.71.0471.0 | 74 | 92 | 32 | 150 |
| 2 - 5 | 1.71.0472.0 | 110 | 100 | 40 | 240 |

Hinweis:

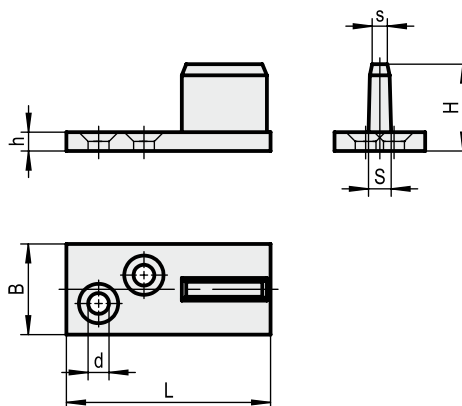
• Pos. 1 Nylon / Pos. 2 Guss

Please Note:

• 1 nylon / Pos. 2 cast iron

Gleitführung aus Nylon

*Sliding guide
nylon*



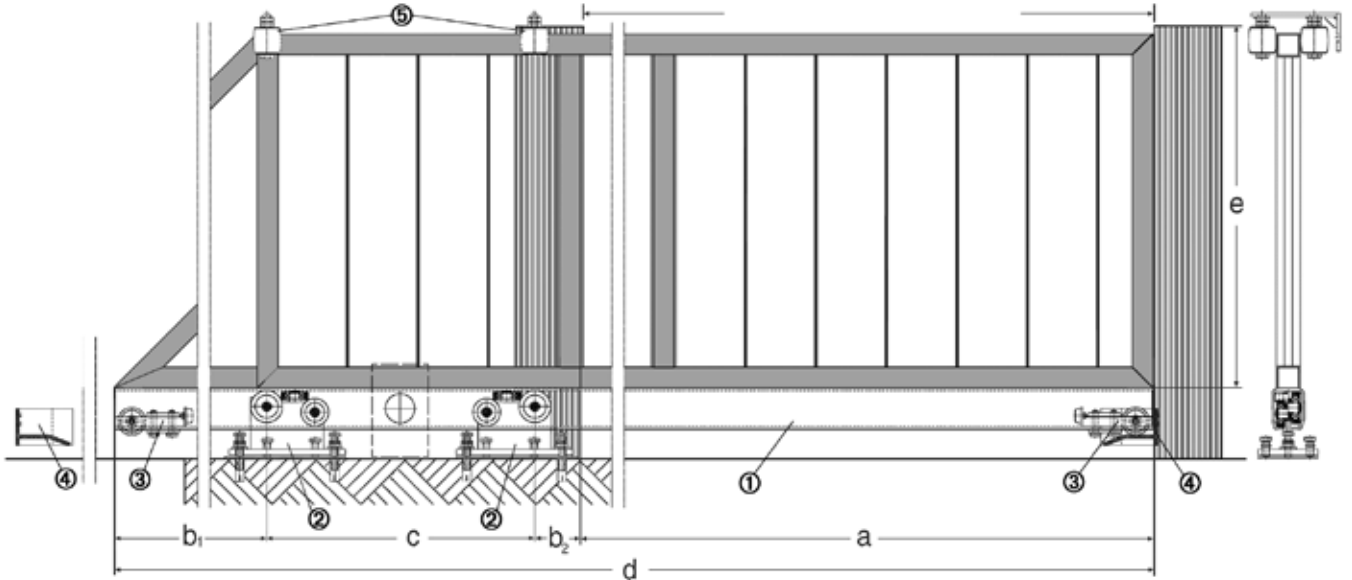
| Artikelnummer <i>Art. No.:</i> | Maße / Measures (mm) | | | | | | |
|-----------------------------------|----------------------|---|----|---|----|---|---|
| | B | d | H | h | l | S | s |
| 1.71.0463.0 | 24 | 6 | 23 | 5 | 54 | 6 | 4 |

**Schiebetorbe-
schläge für frei-
tragende Tore**

***Fittings for
cantilever
sliding gates***

Aufbauskizze für freitragende Tore

Layout for cantilever sliding gates



Technische Daten für Größe Nr. 3 / Technical informations for dimension No. 3

| Maße Dimensions | Gewicht Weight | | Maße Dimensions | | | | | |
|--|---|--|---|---|---|--|--|---|
| Lichte Toröffnung Clear door height (in Mtr.) a | Winddurchlässige Torfüllung bis Door infill wind permeable (kg/m ²) max. | Torgewicht (o. Laufrohr) Door weight (without running profile) in kg | Schiennlänge = Torlänge Profile length = Door length d (in Meter) | Seitenabstand Side distance b1 (in Meter) | Seitenabstand Side distance b2 (in Meter) | Laufrollenabstand Sliding roll distance c (in Meter) | Torhöhe max. Door height e (max. in Meter) | Fundament Maße (L x B x T) Base (L x W x D) (min. in Meter) |
| 2,50 | 2,5 | 120 | 3,60 | 0,30 | 0,30 | 0,50 | 2,20 | 1,20 x 0,45 x 1,00 |
| 3,00 | 2,5 | 130 | 4,30 | 0,30 | 0,30 | 0,70 | 2,20 | 1,40 x 0,45 x 1,00 |
| 4,00 | 2,5 | 200 | 5,50 | 0,30 | 0,30 | 0,90 | 2,20 | 1,60 x 0,45 x 1,00 |
| 5,00 | 2,5 | 250 | 7,00 | 0,30 | 0,30 | 1,40 | 2,20 | 2,10 x 0,45 x 1,00 |
| 6,00 | 2,5 | 300 | 8,60 | 0,30 | 0,30 | 2,00 | 2,20 | 2,80 x 0,45 x 1,00 |
| 2,50 | 25,0 | 200 | 3,70 | 0,30 | 0,30 | 0,60 | 2,20 | 1,40 x 0,45 x 1,00 |
| 3,00 | 25,0 | 230 | 4,50 | 0,30 | 0,30 | 0,90 | 2,20 | 1,70 x 0,45 x 1,00 |
| 4,00 | 25,0 | 320 | 6,00 | 0,30 | 0,30 | 1,40 | 2,20 | 2,20 x 0,45 x 1,00 |
| 5,00 | 25,0 | 430 | 8,00 | 0,30 | 0,30 | 2,40 | 2,20 | 3,20 x 0,45 x 1,00 |
| 2,00 | 50,0 | 260 | 3,20 | 0,30 | 0,30 | 0,60 | 2,20 | 1,40 x 0,45 x 1,00 |
| 2,50 | 50,0 | 330 | 4,00 | 0,30 | 0,30 | 0,90 | 2,20 | 1,70 x 0,45 x 1,00 |
| 3,00 | 50,0 | 400 | 5,00 | 0,30 | 0,30 | 1,40 | 2,20 | 2,10 x 0,45 x 1,00 |

Beschlagzusammenstellung Größe Nr. 3

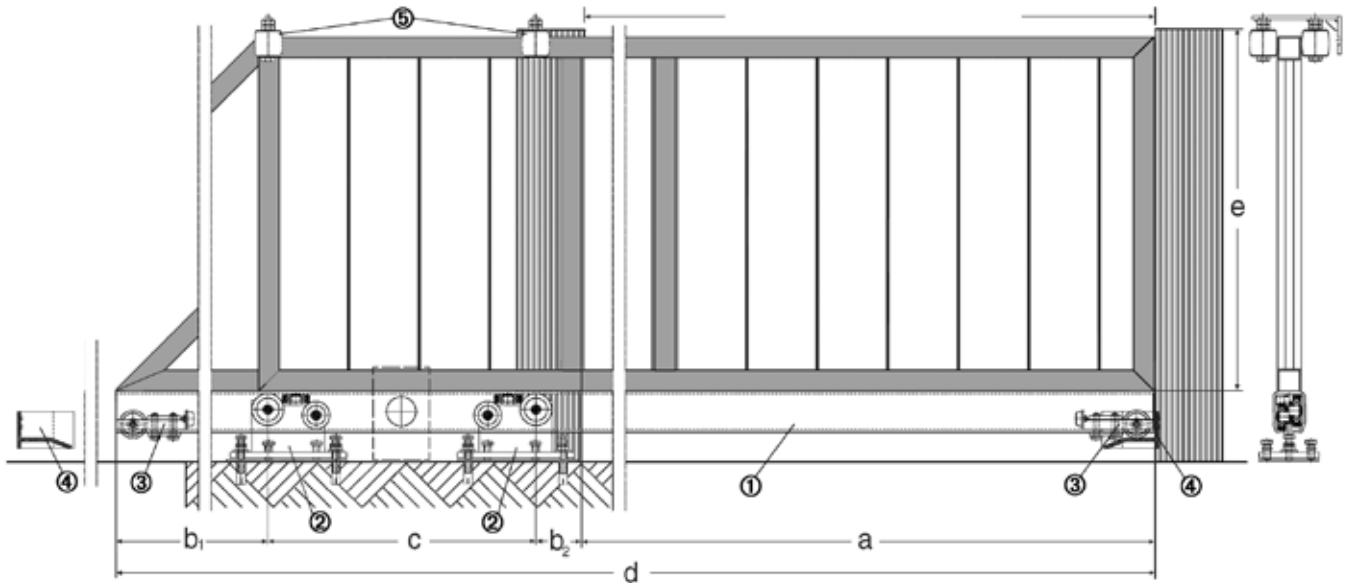
Configuration of requirement list for dimension no. 3

| Größe Nr. 3, Stahl blank Dimension no. 3, steel blank | | |
|--|----------------------------|-------------------|
| Bauteil Component | Artikelnummer Art. No.: | Menge Quantity |
| 1 | 1.71.0205.0 | |
| 2 | 1.71.0398.0 | 2 |
| 3 | 1.71.0222.0 | 2 |
| 3 | 1.71.0348.0 | 2 |
| 4 | 1.71.0229.0 | 2 |
| 5 | 1.71.0500.0 | 4 |

| Größe Nr. 3, Stahl verzinkt Dimension no. 3, steel zinc plated | | |
|---|----------------------------|-------------------|
| Bauteil Component | Artikelnummer Art. No.: | Menge Quantity |
| 1 | 1.71.0215.0 | |
| 2 | 1.71.0398.0 | 2 |
| 3 | 1.71.0222.0 | 2 |
| 3 | 1.71.0348.0 | 2 |
| 4 | 1.71.0229.0 | 2 |
| 5 | 1.71.0500.0 | 4 |

Aufbaukizze für freitragende Tore

Layout for cantilever sliding gates



Technische Daten für Größe Nr. 5 / Technical informations for dimension No. 5

| Maße Dimensions | Gewicht Weight | | Maße Dimensions | | | | | |
|--|---|--|--|---|---|--|--|---|
| Lichte Toröffnung Clear door height (in Mtr.) a | WInddurchlässige Torfüllung bis Door infill wind permeable (kg/m ²) max. | Torgewicht (o. Laufrohr) Door weight (without running profile) in kg | Schienenlänge = Torlänge = Door length d (in Meter) | Seitenabstand Side distance b1 (in Meter) | Seitenabstand Side distance b2 (in Meter) | Laufrollenabstand Sliding roll distance c (in Meter) | Torhöhe max. Door height e (max. in Meter) | Fundament Maße (L x B x T) Base (L x W x D) (min. in Meter) |
| 4,00 | 2,5 | 180 | 5,35 | 0,42 | 0,28 | 0,65 | 2,20 | 1,30 x 0,45 x 1,00 |
| 5,00 | 2,5 | 240 | 6,65 | 0,42 | 0,28 | 0,95 | 2,20 | 1,50 x 0,45 x 1,00 |
| 6,00 | 2,5 | 270 | 8,00 | 0,42 | 0,28 | 1,30 | 2,20 | 2,00 x 0,45 x 1,00 |
| 7,00 | 2,5 | 390 | 9,50 | 0,42 | 0,28 | 1,80 | 2,20 | 2,50 x 0,45 x 1,00 |
| 8,00 | 2,5 | 470 | 11,50 | 0,42 | 0,28 | 2,80 | 2,20 | 3,50 x 0,45 x 1,00 |
| 3,00 | 25,0 | 220 | 4,30 | 0,42 | 0,28 | 0,60 | 2,20 | 1,40 x 0,45 x 1,00 |
| 4,00 | 25,0 | 300 | 5,55 | 0,42 | 0,28 | 0,85 | 2,20 | 1,60 x 0,45 x 1,00 |
| 5,00 | 25,0 | 390 | 7,00 | 0,42 | 0,28 | 1,30 | 2,20 | 2,10 x 0,45 x 1,00 |
| 6,00 | 25,0 | 500 | 8,50 | 0,42 | 0,28 | 1,80 | 2,20 | 2,60 x 0,45 x 1,00 |
| 7,00 | 25,0 | 650 | 10,50 | 0,42 | 0,28 | 2,80 | 2,20 | 3,60 x 0,45 x 1,00 |
| 2,75 | 50,0 | 350 | 4,10 | 0,42 | 0,28 | 0,65 | 2,20 | 1,60 x 0,45 x 1,00 |
| 3,50 | 50,0 | 420 | 5,10 | 0,42 | 0,28 | 0,90 | 2,20 | 1,80 x 0,45 x 1,00 |
| 4,00 | 50,0 | 470 | 6,00 | 0,42 | 0,28 | 1,30 | 2,20 | 2,30 x 0,45 x 1,00 |
| 5,00 | 50,0 | 700 | 7,50 | 0,42 | 0,28 | 1,80 | 2,20 | 2,80 x 0,45 x 1,00 |

Beschlagzusammenstellung Größe Nr. 5

Configuration of requirement list for dimension no. 5

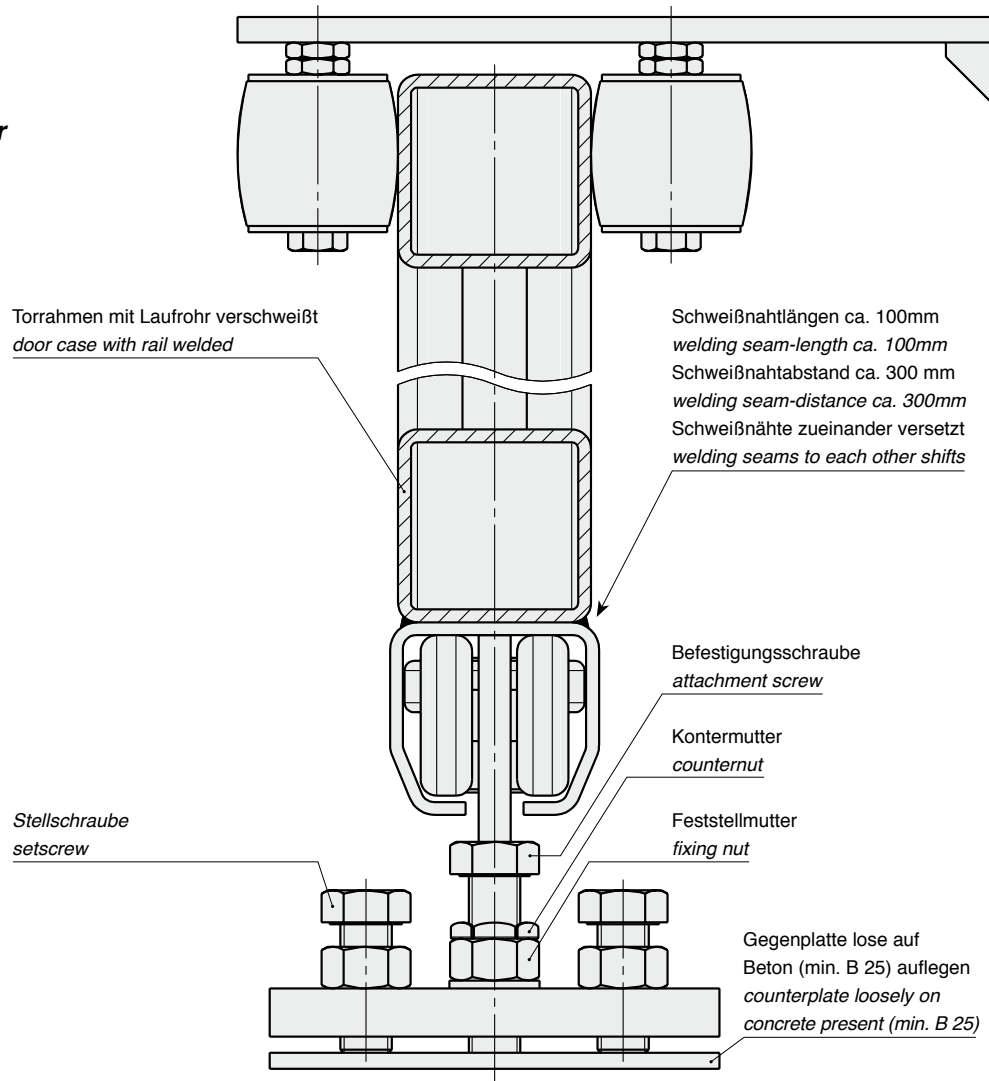
| Größe Nr. 5, Stahl blank Dimension no. 5, steel blank | | |
|--|----------------------------|-------------------|
| Bauteil Component | Artikelnummer Art. No.: | Menge Quantity |
| 1 | 1.71.0207.0 | |
| 2 | 1.71.0399.0 | 2 |
| 3 | 1.71.0223.0 | 2 |
| 4 | 1.71.0230.0 | 2 |
| 5 | 1.71.0500.0 | 4 |

| Größe Nr. 5, Stahl blank verzinkt Dimension no. 5, steel zinc plated | | |
|---|----------------------------|-------------------|
| Bauteil Component | Artikelnummer Art. No.: | Menge Quantity |
| 1 | 1.71.0217.0 | |
| 2 | 1.71.0399.0 | 2 |
| 3 | 1.71.0223.0 | 2 |
| 4 | 1.71.0230.0 | 2 |
| 5 | 1.71.0500.0 | 4 |



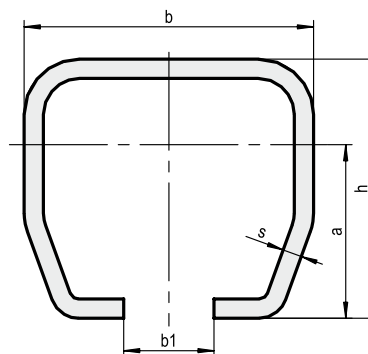
Aufbauskizze für freitragende Tore

Layout for cantilever sliding gates



Profillaufschielen für freitragende Tore

Track Profiles for cantilever sliding gates



| Ausführung Dimensions | Artikelnummer / Art. No.: | | Maße / Measures (mm) | | | | | Tragkraft max. Load max. (kg/m) |
|--------------------------|----------------------------|-------------------------------------|----------------------|----|----------------|-----|---|---------------------------------------|
| | Stahl blank Steel blank | Stahl verzinkt Steel zinc plated | a | b | b ₁ | h | s | |
| 3 | 1.71.0205.0 | 1.71.0215.0 | 33,6 | 65 | 18 | 60 | 4 | 600 |
| 5 | 1.71.0207.0 | 1.71.0217.0 | 60,5 | 90 | 25 | 110 | 7 | 1800 |

Hinweis:

- Standardlänge 6 Mtr.

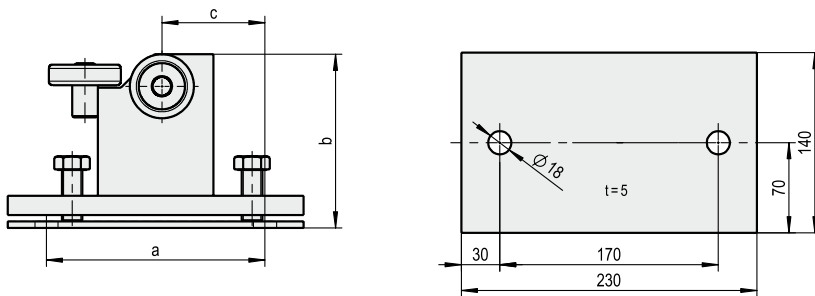
Please Note:

- Standard length 6 meter

Rollapparat, galvanisch
verzinkt und chromatiert



Wheel hanger galvanized
zinc plated and chromated



Gegenplatte zu **1.71.0398.0**
Counterplate to **1.71.0398.0**

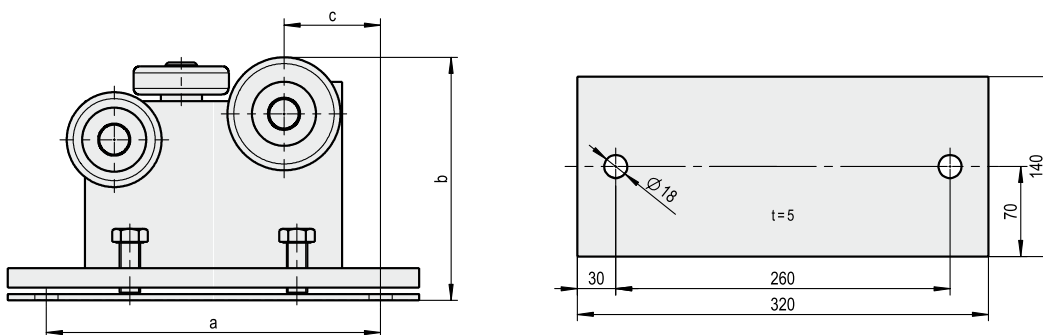
| Ausführung Dimensions | Artikelnummer Art. No.: | Maße / Measures (mm) | | |
|--------------------------|----------------------------|----------------------|-----------|----|
| | | a | b | c |
| 3 | 1.71.0398.0 | 170 | 130 - 150 | 80 |

Hinweis:

- Stahlrollen mit wasserdichten und stoßgeschützten Kugellagern
- Gegenplatte feuerverzinkt
- Mit Schwerlastdübel / Schlaganker HKD M16
- Mit Einschlagwerkzeug

Please Note:

- Steelrollers with waterproof and impact resistant ball bearings
- Counterplate hot-dip galvanized
- Heavy-duty dowel / anchor bolt HKD M16 including
- Fitting tool including



Gegenplatte zu **1.71.0399.0**
Counterplate to **1.71.0399.0**

| Ausführung Dimensions | Artikelnummer Art. No.: | Maße / Measures (mm) | | |
|--------------------------|----------------------------|----------------------|-----------|----|
| | | a | b | c |
| 5 | 1.71.0399.0 | 260 | 180 - 200 | 75 |

Hinweis:

- Stahlrollen mit wasserdichten und stoßgeschützten Kugellagern
- Gegenplatte feuerverzinkt
- Mit Schwerlastdübel / Schlaganker HKD M16
- Mit Einschlagwerkzeug

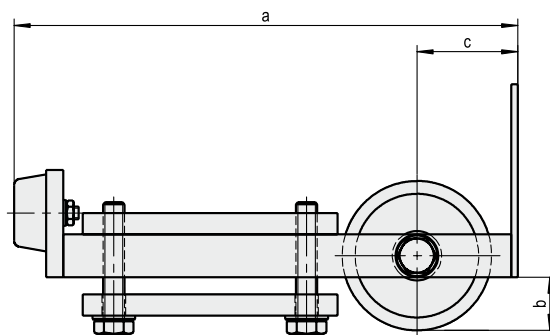
Please Note:

- Steelrollers with waterproof and impact resistant ball bearings
- Counterplate hot-dip galvanized
- Heavy-duty dowel / anchor bolt HKD M16 including
- Fitting tool including



Auflaufrolle Stahl verzinkt und chromatiert

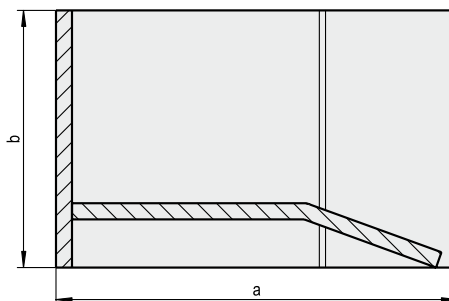
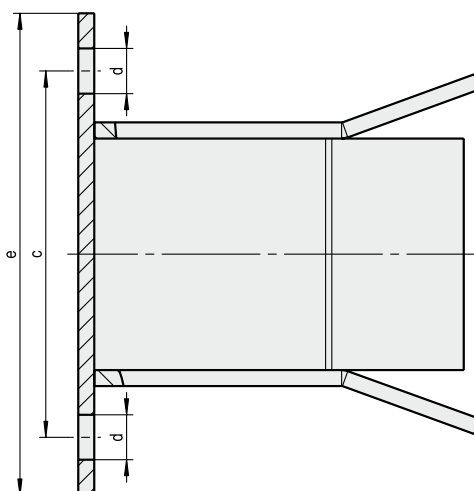
Take up roller steel zinc plated and chromated



| | | Maße / Measures (mm) | | |
|--------------------------|----------------------------|----------------------|----|----|
| Ausführung Dimensions | Artikelnummer Art. No.: | a | b | c |
| 5 | 1.71.0223.0 | 235 | 25 | 47 |

Torfangstück feuerverzinkt

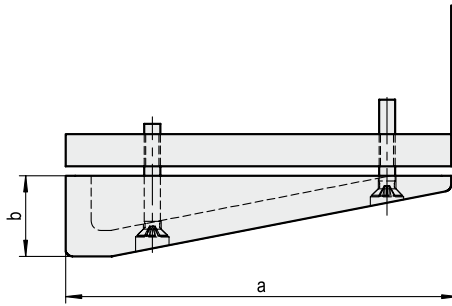
Doorcatcher hot-dip galvanized



| | | Maße / Measures (mm) | | | | |
|--------------------------|----------------------------|----------------------|-----|-----|----|-----|
| Ausführung Dimensions | Artikelnummer Art. No.: | a | b | c | d | e |
| 3 | 1.71.0229.0 | 125 | 80 | 114 | 14 | 150 |
| 5 | 1.71.0230.0 | 155 | 100 | 150 | 14 | 190 |

Auflaufkeil Stahl verzinkt

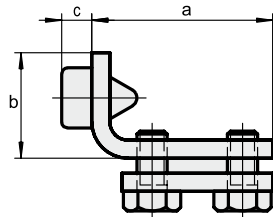
*Take up wedge guide steel
zinc plated and chromated*



| | | Maße / Measures (mm) | |
|--------------------------|----------------------------|----------------------|----|
| Ausführung Dimensions | Artikelnummer Art. No.: | a | b |
| 3 | 1.71.0222.0 | 122 | 25 |

Tor- / Türpuffer galvanisch verzinkt und chromatiert

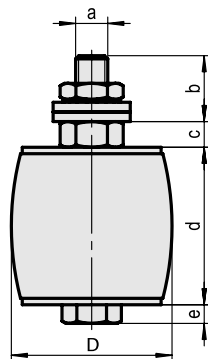
*Door-Stopper galvanized
zinc plated and chromated*



| | | Maße / Measures (mm) | | |
|--------------------------|----------------------------|----------------------|----|----|
| Ausführung Dimensions | Artikelnummer Art. No.: | a | b | c |
| 3 | 1.71.0348.0 | 120 | 50 | 15 |
| 5 | 1.71.0349.0 | 130 | 65 | 15 |

Außenführungsrolle

Off-site guide roller



| | | Maße / Measures (mm) | | | | | |
|--------------------------|----------------------------|----------------------|----|----|----|----|---|
| Ausführung Dimensions | Artikelnummer Art. No.: | a | b | c | d | D | e |
| 0 - 5 | 1.71.0500.0 | M12 | 21 | 10 | 49 | 50 | 8 |

Hinweis:

- Rollen aus Nylon

Please Note:

- Rollers in nylon



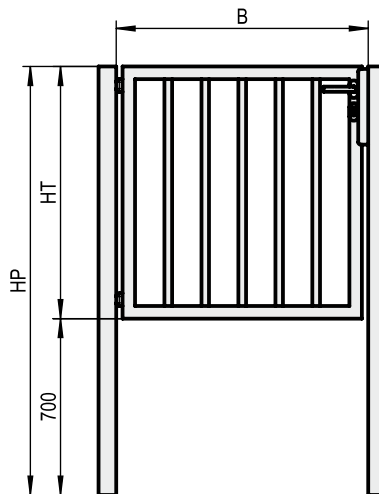
**1- und 2-flügelige
Drehflügeltore mit
Stabfüllung**

*Single and double
turnable leaf gates
with metal infill tube*



Drehflügeltore 1-flügelig mit Stabfüllung

*Single turnable leaf gates
with metal infill tube*



| Artikelnummer Art. No.: | Ausführung Version | Maße / Measure | | |
|----------------------------|---|---------------------|---------------------|--------|
| | | H _T (mm) | H _P (mm) | B (mm) |
| 1.71.0001.1 | feuerverzinkt hot-dip galvanized | 1.000 | 1.700 | 1.000 |
| 1.71.0002.1 | blau pulverbeschichtet blue powder coated | 1.000 | 1.700 | 1.000 |
| 1.71.0003.1 | grün pulverbeschichtet green powder coated | 1.000 | 1.700 | 1.000 |
| 1.71.0004.1 | feuerverzinkt hot-dip galvanized | 1.200 | 1.900 | 1.000 |
| 1.71.0005.1 | blau pulverbeschichtet blue powder coated | 1.200 | 1.900 | 1.000 |
| 1.71.0006.1 | grün pulverbeschichtet green powder coated | 1.200 | 1.900 | 1.000 |

Hinweis:

- Gewicht pro Mtr. ca. 38 Kg
- Anschlag DIN rechts
- Farbe blau = RAL 5005 (Signalblau)
- Farbe grün = RAL 6001 (Smaragdgrün)

Please Note:

- Weight per meter approx. 38 Kg
- Direction DIN right
- Colour blue = RAL 5005 (Signal blue)
- Colour green = RAL 6001 (Emerald green)

Lieferumfang:

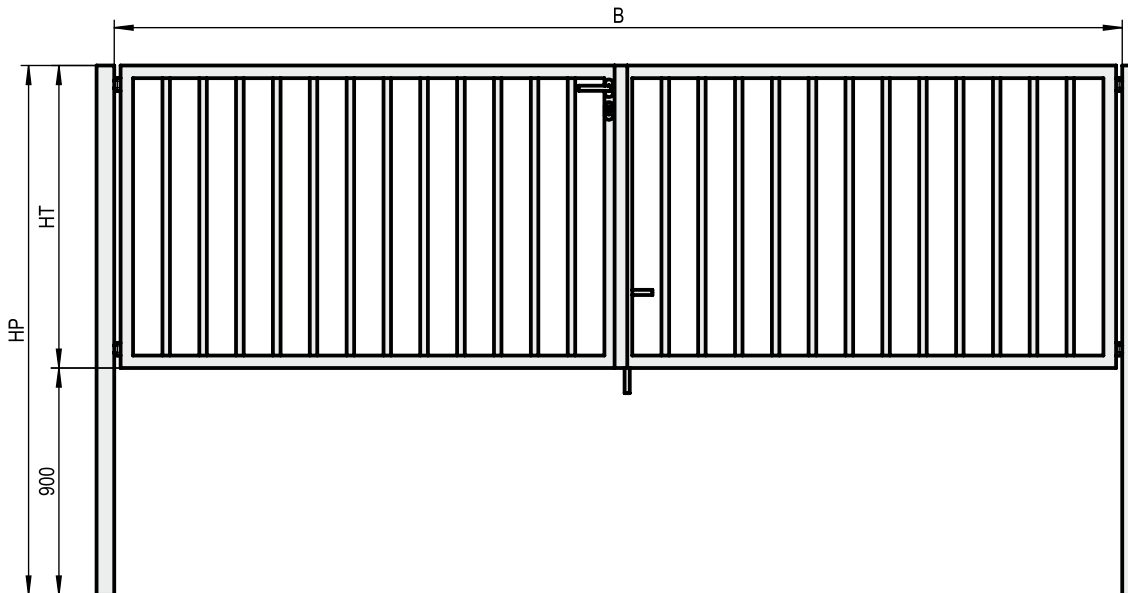
- 1 Torflügel (Rahmen 60 x 40 mm,
Füllstäbe 30 x 20 mm)
- 1 Pfosten mit Anschlag (80 x 80 mm)
- 1 Pfosten mit Angel (80 x 80 mm)
- 2 verstellbare Scharniere
- 1 Drückergarnitur Griff/Griff
- 1 Rohrrahmenschloss

Included in delivery:

- 1 Leaf of a lock gate (frame 60 x 40 mm,
filling tube 30 x 20 mm)
- 1 Posts with direction (80 x 80 mm)
- 1 Posts holder (80 x 80 mm)
- 2 adjustable hinges
- 1 Handle set
- 1 Mortise lock

Drehflügel Tore 2-flügelig mit Stabfüllung

*Double turnable leaf gates
with metal infill tube*



| Artikelnummer Art. No.: | Ausführung Version | Maße / Measure | | |
|----------------------------|---|---------------------|---------------------|--------|
| | | H _T (mm) | H _p (mm) | B (mm) |
| 1.71.0007.1 | feuerverzinkt hot-dip galvanized | 1.200 | 2.100 | 4.000 |
| 1.71.0008.1 | blau pulverbeschichtet blue powder coated | 1.200 | 2.100 | 4.000 |
| 1.71.0009.1 | grün pulverbeschichtet green powder coated | 1.200 | 2.100 | 4.000 |

Hinweis:

- Gewicht pro Mtr. ca. 38 Kg
- Anschlag DIN rechts
- Farbe blau = RAL 5005 (Signalblau)
- Farbe grün = RAL 6001 (Smaragdgrün)

Lieferumfang:

- 2 Torflügel (Rahmen 60 x 40 mm,
Füllstäbe 30 x 20 mm)
- 1 Pfosten mit Anschlag (80 x 80 mm)
- 1 Pfosten mit Angel (80 x 80 mm)
- 4 verstellbare Scharniere
- 1 Drückergarnitur Griff/Griff
- 1 Rohrrahmenschloss

Please Note:

- Weight per meter aprox. 38 Kg
- Direction DIN right
- Colour blue = RAL 5005 (Signal blue)
- Colour green = RAL 6001 (Emerald green)

Included in delivery:

- 2 Leafs of a lock gate (frame 60 x 40 mm,
filling tube 30 x 20 mm)
- 1 Posts with direction (80 x 80 mm)
- 1 Posts holder (80 x 80 mm)
- 4 adjustable hinges
- 1 Handle set
- 1 Mortise lock



Zaunanschlußleiste

Fences-Connector-Block

| Artikelnummer <i>Art. No.:</i> | Maße / Measure (H) | Oberfläche <i>Surface</i> |
|-----------------------------------|-----------------------|---|
| 1.71.0015.1 | 1020 | feuerverzinkt / <i>hot-dip galvanized</i> |
| 1.71.0016.1 | 1220 | feuerverzinkt / <i>hot-dip galvanized</i> |
| 1.71.0017.1 | 1020 | blau pulverbeschichtet / <i>blue powder coated</i> |
| 1.71.0018.1 | 1220 | blau pulverbeschichtet / <i>blue powder coated</i> |
| 1.71.0019.1 | 1020 | grün pulverbeschichtet / <i>green powder coated</i> |
| 1.71.0020.1 | 1220 | grün pulverbeschichtet / <i>green powder coated</i> |

Hinweis:

- Je Tor sind 2 Anschlüsse erforderlich

Please Note:

- Per gate you need 2 connectors

Lieferumfang:

1 Winkelprofileiste und 1 Flachstahleiste

Included in delivery:

1 Profilangle connector and 1 steel flat rod

Unterer Mittelanschlag für 2-flügeliges Tor zum Einbetonieren

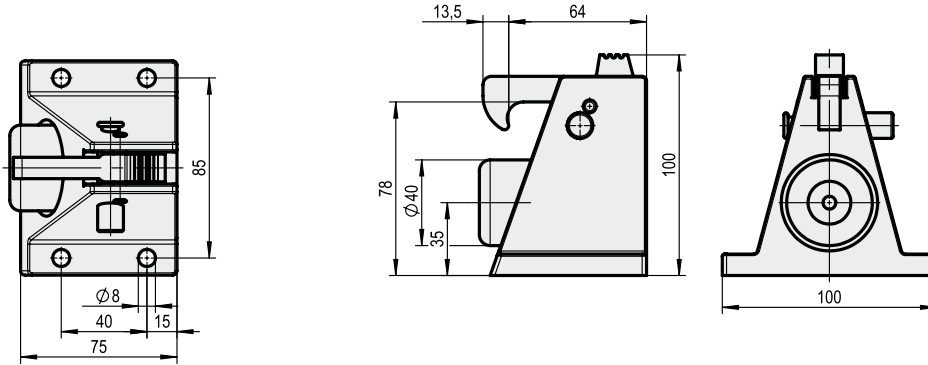
*Center-Stopper for double
turnable leaf gates (to set
in concrete)*

| Artikelnummer <i>Art. No.:</i> | Oberfläche <i>Surface</i> |
|-----------------------------------|---|
| 1.71.0010.0 | feuerverzinkt / <i>hot-dip galvanized</i> |



Zubehör für Drehflügeltore

*Accessories for
turnable leaf gates*



| Artikelnummer <i>Art. No.:</i> | Oberfläche <i>Surface</i> |
|-----------------------------------|---|
| 1.83.0515.0 | E5 silber eloxiert / <i>silver galvanized</i> |

Hinweis:

- Gehäuse Leichtmetall, Innenteile Edelstahl
- Gummipuffer federnd (aus Spezialgummi)
- Für Bodenmontage
- Für schwere Türen und Tore
- Schließwinkel inklusive

Please Note:

- *Housing aluminium, insert stainless steel*
- *Rubber pad made of special rubber with spring loaded feather*
- *For ground assembling*
- *For heavy and doors and gates*
- *Locking brackets included*



Sicherheitstechnik

Building security



Panzerriegel

Door Bars



10

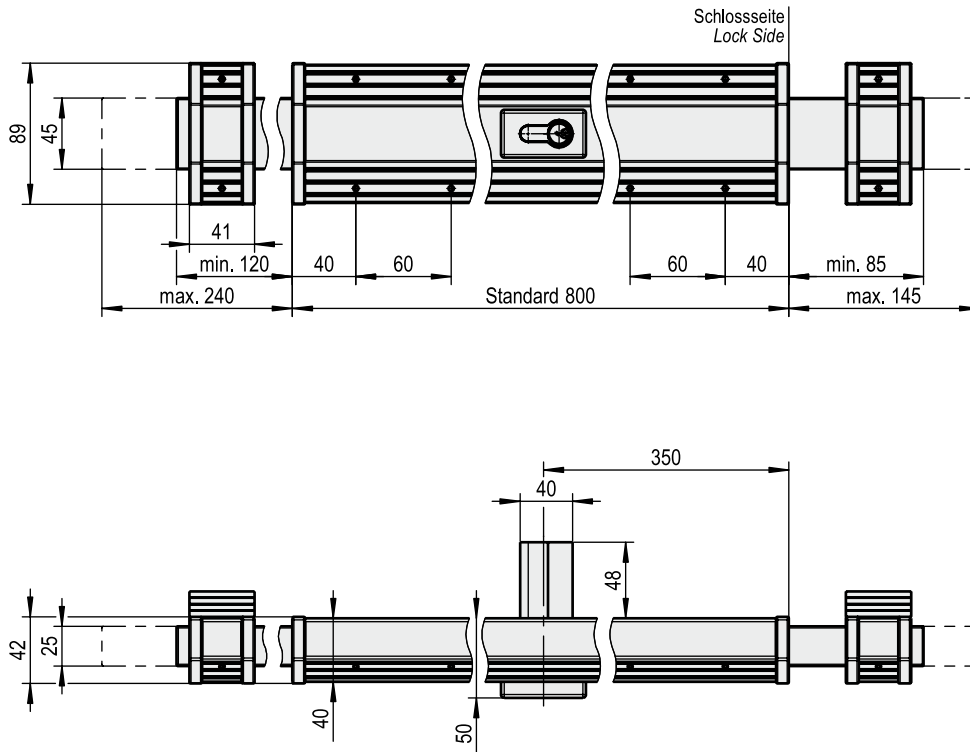


Abb. / Fig.: 1

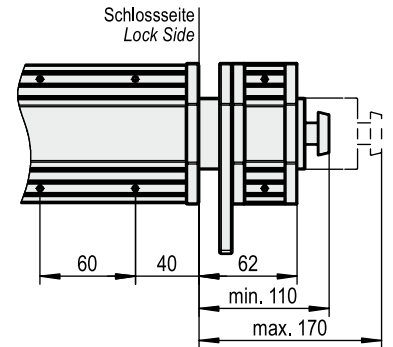
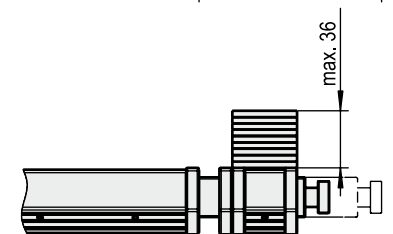


Abb. / Fig.: 2



| Artikelnummer / Art. No.: | 1.36.0180.0 | 1.36.0181.0 | 1.36.0190.0 | 1.36.0191.0 |
|------------------------------|-----------------|--------------|-----------------|--------------|
| Farbe / Colour | silber / silver | weiß / white | silber / silver | weiß / white |
| Türbreite / Door width mm | 850 - 1000 | 850 - 1000 | 850 - 1000 | 850 - 1000 |
| Türstärke / Doorthickness mm | 38 - 50 | 38 - 50 | 38 - 50 | 38 - 50 |
| Zylinder / Cylinder mm | A=30, B=70 | A=30, B=70 | A=30, B=70 | A=30, B=70 |
| Abbildung / Figure | 1 | 1 | 2* | 2* |

Hinweis:

- Geeignet für Türen DIN rechts und links
- Zusätzlich zur Standardversion stehen Speziallängen für 900 - 1200 mm Türbreite zur Verfügung

* Das Produkt ist mit einem Sperrbügel ausgestattet und erlaubt ein spaltbreites Öffnen der Tür im gesicherten Zustand

Please Note:

- Usable for right- and left-hand doors
- The standard model can be fitted to any door between 900 - 1200 mm door width

* The product is equipped with a door guard and allows the door to be partially opened without compromising security

Panzerriegel im slimline Design

*Door Bars with
slimline design*



10

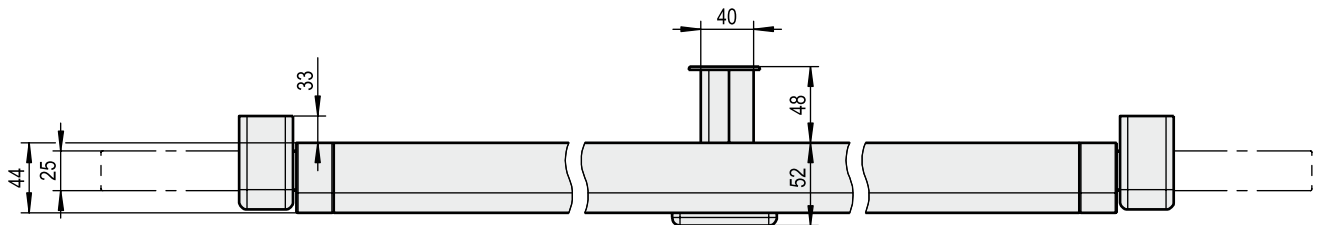
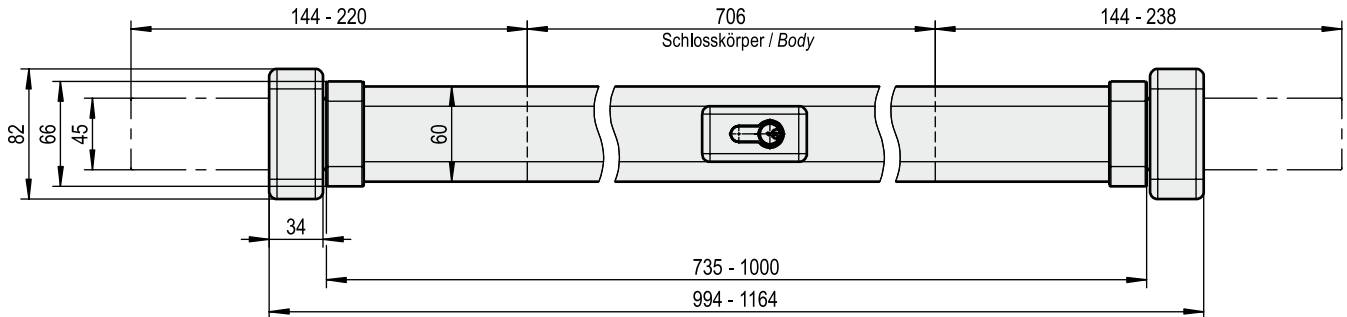


Abb. / Fig.: 1

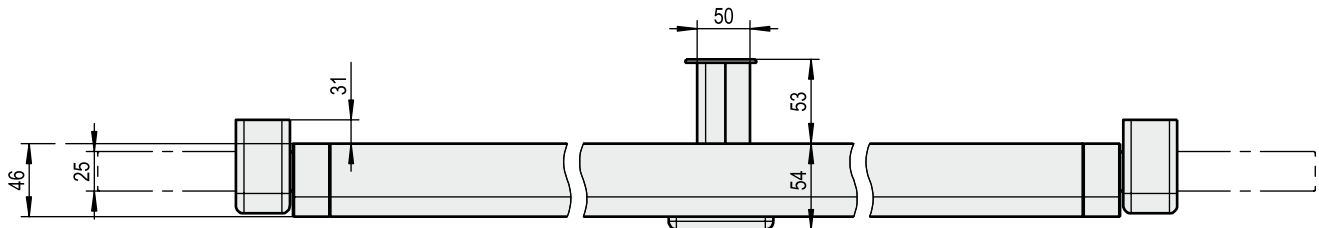


Abb. / Fig.: 2

| Artikelnummer / Art. No.: | 1.36.0160.0 | 1.36.0170.0 | 1.36.0171.0 | 1.36.0172.0 | 1.36.0173.0 |
|-------------------------------|--------------|--------------|-----------------|---------------------------|--------------------|
| Farbe / Colour | weiß / white | weiß / white | silber / silver | verchromt / chrome finish | gold / gold finish |
| Türbreite / Door width mm | 735 - 1000 | 735 - 1000 | 735 - 1000 | 735 - 1000 | 735 - 1000 |
| Türstärke / Door thickness mm | 38 - 48 | 38 - 53 | 38 - 53 | 38 - 53 | 38 - 53 |
| Abbildung / Figure | 1 | 2 | 2 | 2 | 2 |

Hinweis:

- Geeignet für Türen DIN rechts und links
- Zusätzlich zur Standardversion stehen noch weitere Türstärken zur Verfügung

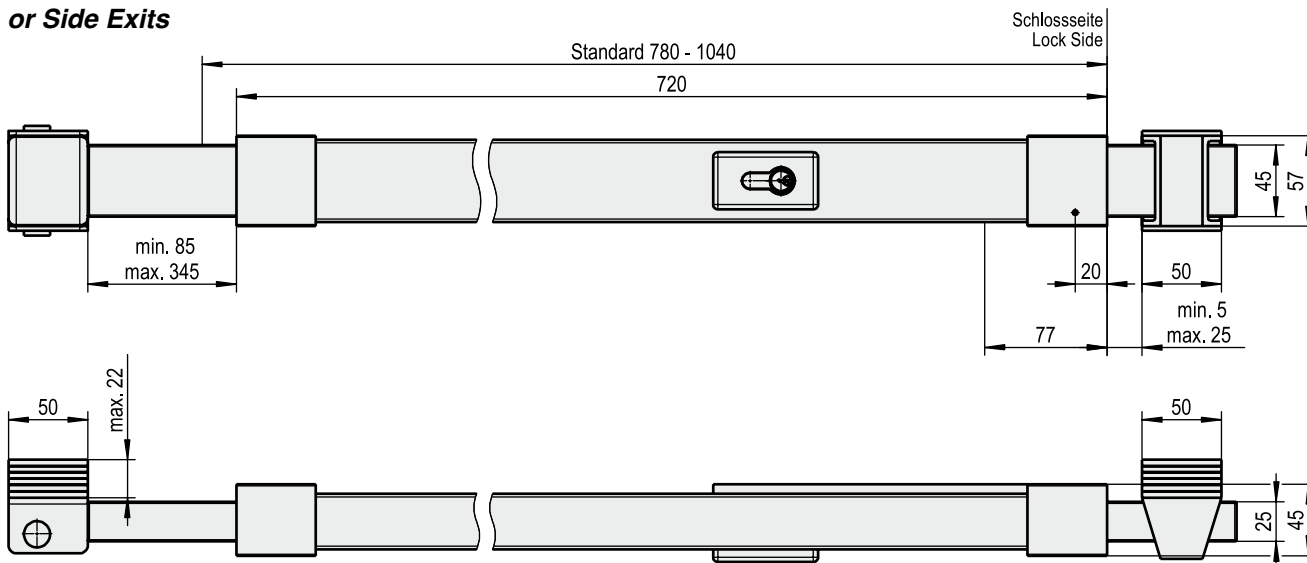
Please Note:

- Usable for right- and left-hand doors
- The standard model can be fitted to any door with a thickness between 38 - 48 mm or 38 - 53 mm



Panzerriegel für Nebenausgänge

Door Bars for Back or Side Exits



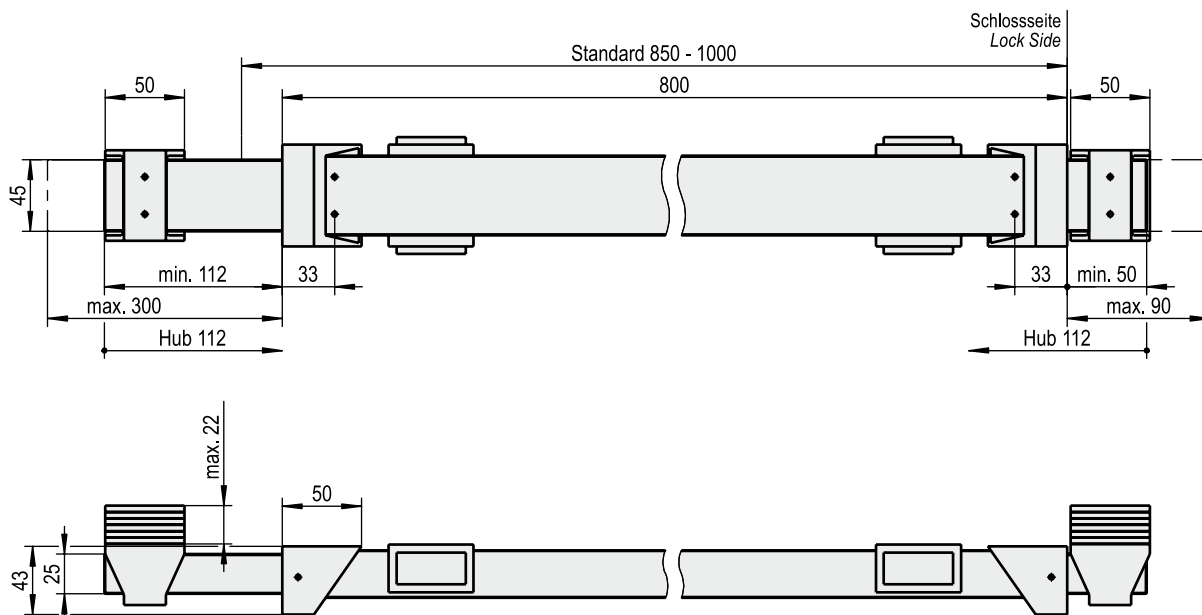
| | | |
|---------------------------|--------------------|--------------------|
| Artikelnummer / Art. No.: | 1.36.0150.0 | 1.36.0151.0 |
| Farbe / Colour | silber / silver | weiß / white |
| Türbreite / Door width mm | 780 - 1040 | 1040 - 1440 |

Hinweis:

- Geeignet für Türen DIN rechts und links

Please Note:

- Usable for right- and left-hand doors



| | |
|---------------------------|--------------------|
| Artikelnummer / Art. No.: | 1.36.0140.0 |
| Farbe / Colour | silber / silver |
| Türbreite / Door width mm | 840 - 1000 |

Hinweis:

- Geeignet für Türen DIN rechts und links

Please Note:

- Usable for right- and left-hand doors

Tür-Zusatzschlösser mit und ohne Sperrbügel

Door Rim Locks with or without door guard



10

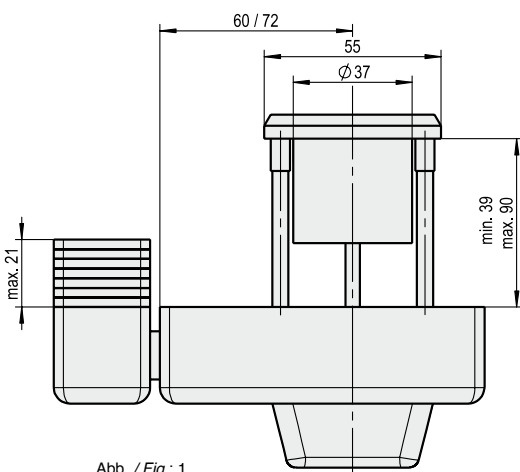
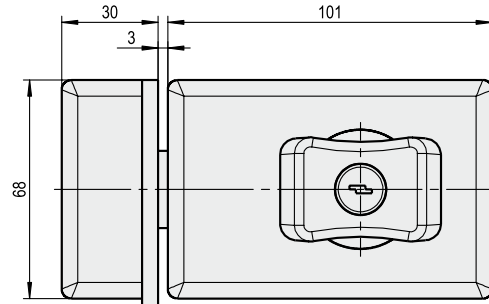
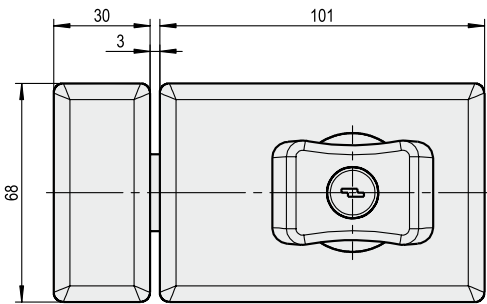


Abb. / Fig.: 1

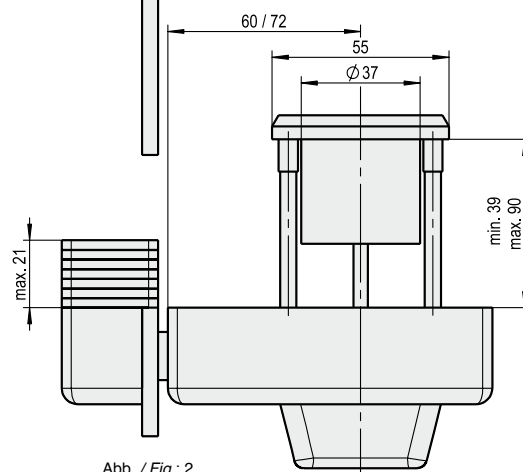
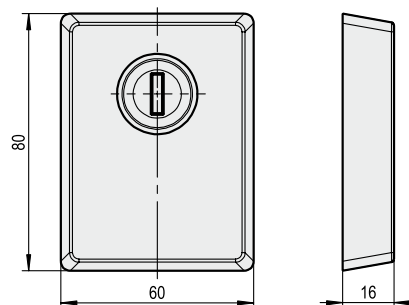


Abb. / Fig.: 2

| Artikelnummer / Art. No.: | 1.36.0901.0 | 1.36.0902.0 | 1.36.0903.0 | 1.36.0904.0 |
|---|--------------|---------------|--------------|---------------|
| Farbe / Colour | weiß / white | braun / brown | weiß / white | braun / brown |
| Türstärke / Doorthickness (mm) | 39 - 90 | 39 - 90 | 39 - 90 | 39 - 90 |
| Dornmaß einstellbar / Backset adjustable (mm) | 60 + 72 | 60 + 72 | 60 + 72 | 60 + 72 |
| Sperrbügel / Door guard | - | - | ✓ | ✓ |
| Abbildung / Figure | 1 | 1 | 2 | 2 |

Zylinder-Schutz für die Außenseite

Cylinder Protection for the outside



| Artikelnummer / Art. No.: | 1.36.0406.0 | 1.36.0407.0 | 1.36.0408.0 | 1.36.0409.0 |
|---------------------------|--------------|----------------------------|---------------|---------------------|
| Farbe / Colour | weiß / white | vernickelt / nickel plated | braun / brown | gold / gold painted |

Hinweis:

- Optimaler Widerstand gegen Angriffe des Außenzylinders
- Massive Stahlkonstruktion
- Solide Verankerung mit dem Tür-Zusatzschloss
- Gehärtete Zylinderabdeckung

Please Note:

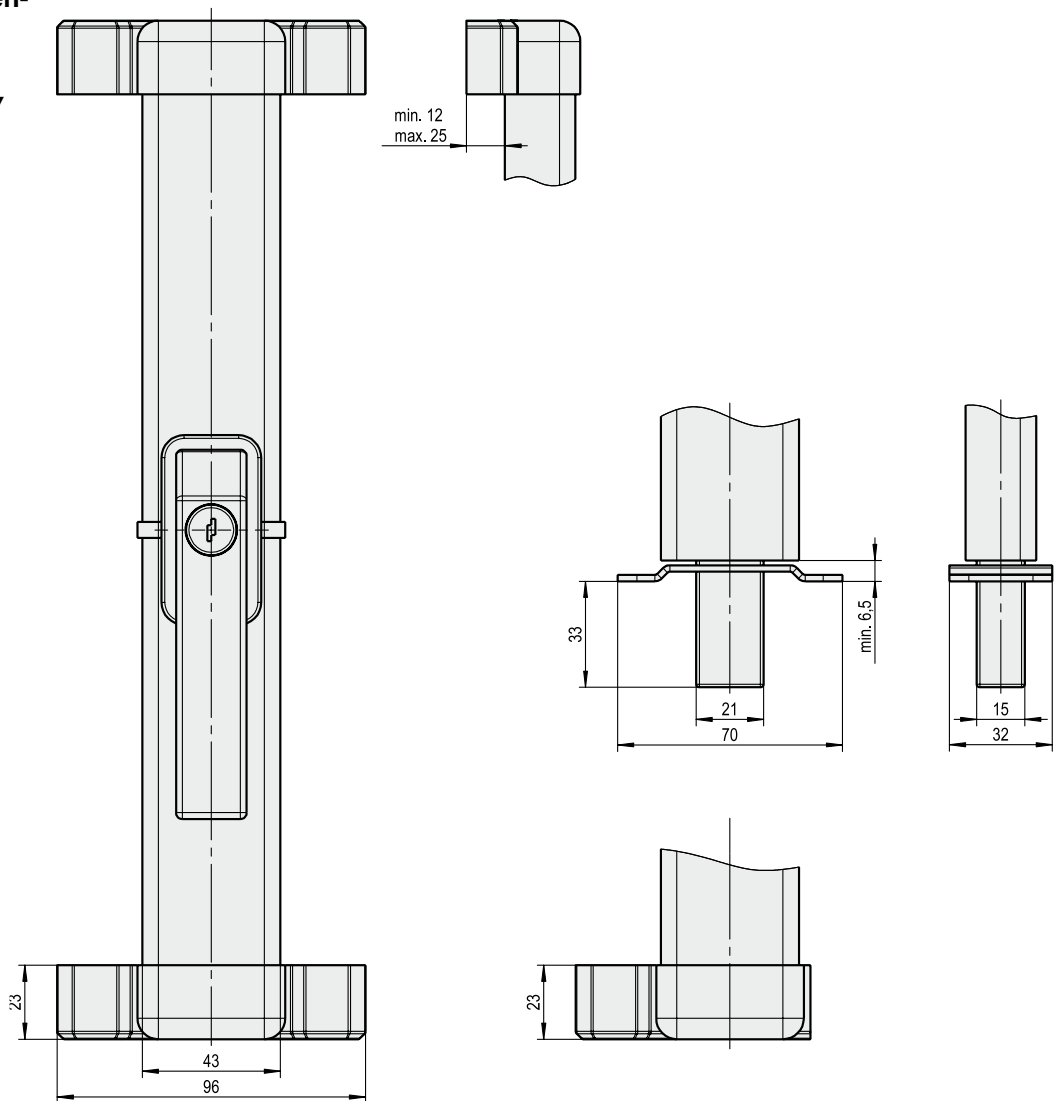
- Cylinder protection offers maximum resistance to attacks on external rim lock cylinder
- Heavy duty construction
- Solid wall anchor for rim locks
- Hardened steel cylinder cover



Fenster- und Terrassenstangenschlösser

Multiple point window and patio door locks

10



| Artikelnummer / Art. No.: | 1.36.0550.0 | 1.36.0555.0 |
|---------------------------|---------------|---------------|
| Farbe / Colour | weiß / white | braun / brown |
| Artikelbezeichnung | Stangenschloß | Stangenschloß |
| Article indication | Rod lock | Rod lock |

| Artikelnummer / Art. No.: | 1.36.0560.0 | 1.36.0562.0 |
|---------------------------|-------------------|-------------------|
| Farbe / Colour | weiß / white | braun / brown |
| Artikelbezeichnung | Bodenschließblech | Bodenschließblech |
| Article indication | Strike for ground | Strike for ground |

| Stangen-Set / Bar Set | 1.36.0551.0 | 1.36.0552.0 | 1.36.0553.0 | 1.36.0554.0 | 1.36.0556.0 | 1.36.0557.0 | 1.36.0558.0 | 1.36.0559.0 |
|----------------------------------|--------------|--------------|--------------|--------------|---------------|---------------|---------------|---------------|
| Farbe / Colour | weiß / white | weiß / white | weiß / white | weiß / white | braun / brown | braun / brown | braun / brown | braun / brown |
| Stangenlänge / Length of Bars mm | 750 / 750 | 750 / 1180 | 1180 / 1180 | 1500 / 1500 | 750 / 750 | 750 / 750 | 1180 / 1180 | 1500 / 1500 |
| Nutzhöhe / Usable height mm | 800 / 800 | 800 / 1230 | 1230 / 1230 | 1550 / 1550 | 800 / 800 | 800 / 800 | 1230 / 1230 | 1550 / 1550 |

Hinweis:

- Bei geschlossenem Fenster sind die Riegel immer automatisch im Eingriff
- Baukasten-System bis 3.100 mm bei mittlerer Anordnung des Fenstergriffes
- Qualitäts-4-Stift-Zylindertechnik
- Die entsprechenden Stangen-Sets müssen separat bestellt werden
- Einfache Montage

Please Note:

- Automatic locking of the bolt when the window is shut
- Modular construction system up to 3.100 mm, if handle is centered on the frame
- Quality-4-pin-cylinder
- Appropriate bar sets have to be ordered separately
- Easy to fit

Innovatives Zusatzschloß für Fenster und Fenstertüren mit 2 zusätzlichen, stabilen Sicherungspunkten. Das patentierte Verriegelungssystem gibt dem Schloß einen besonders hohen Widerstand gegen Druckbelastung und Hebelangriffe von außen. Geeignet für Fenster-, Fenstertüren mit nach innen öffnenden Dreh- bzw. Drehkippschlägen sowie für Doppel-Flügel-Fenster mit und ohne Mittelsteg.

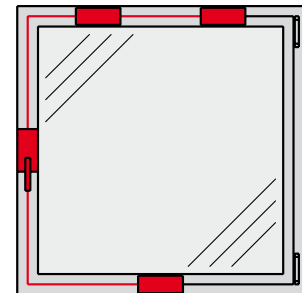
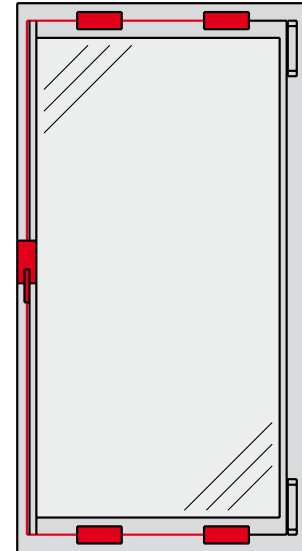
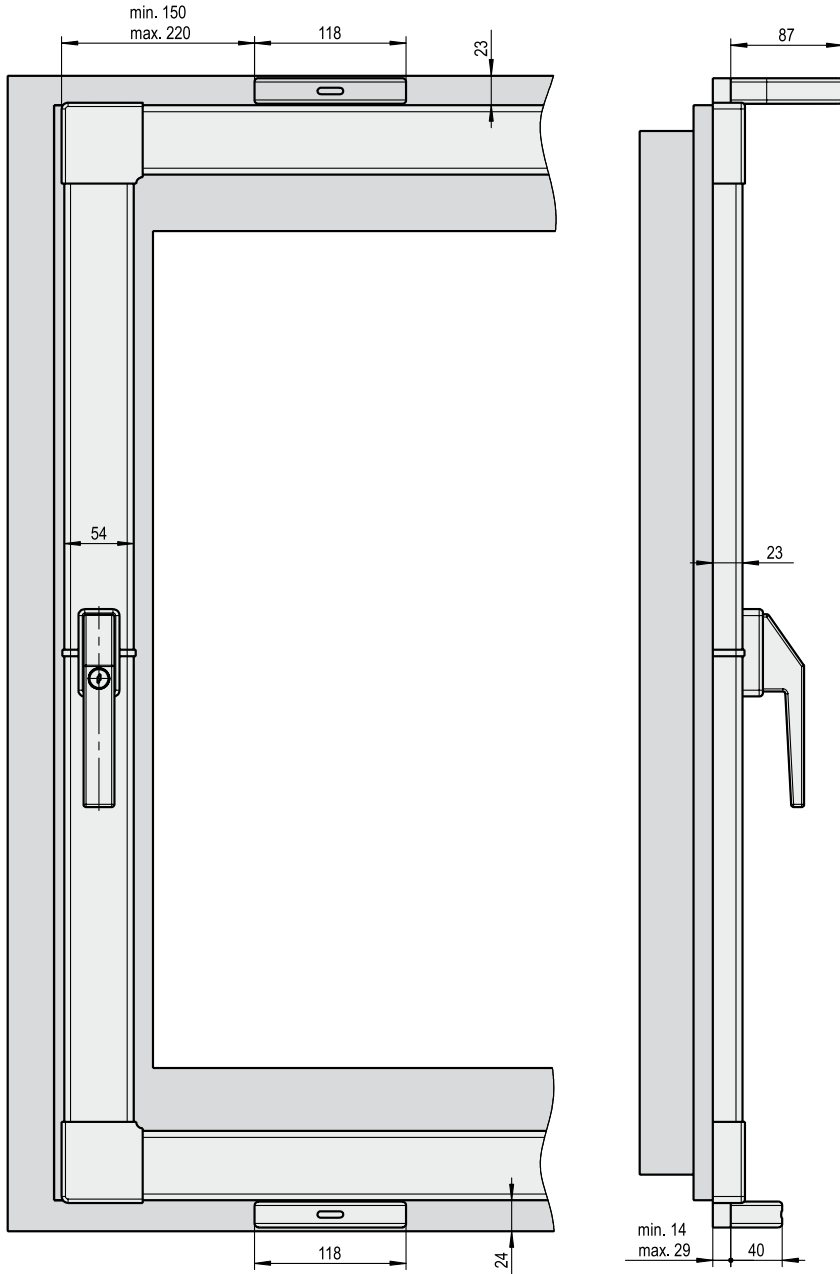
Innovative additional lock for windows and patio doors with 2 extra solid fixing points. The patented locking system provides extreme resistance against forced entry from the outside. Suitable for inward opening windows and patio doors with turn or turn-tilt fittings, also for double windows with or without a rebate.

Fenster- und Terrassen- sicherungssystem

Window and patio door
security system



10



| Artikelnummer / Art. No.: | 1.36.0208.0 | 1.36.0209.0 | 1.36.0210.0 | 1.36.0214.0 |
|--|--------------|---------------|--------------|---------------|
| Farbe / Colour | weiß / white | braun / brown | weiß / white | braun / brown |
| 3 Punkt Basis-System / 3 Point base-system | ✓ | ✓ | - | - |
| Zusatzverriegelung / Extra safety point | - | - | ✓ | ✓ |

| Stangen-Set / Bar Set | 1.36.0211.0 | 1.36.0212.0 | 1.36.0213.0 | 1.36.0215.0 | 1.36.0216.0 | 1.36.0217.0 |
|----------------------------------|--------------|--------------|--------------|--------------|---------------|---------------|
| Farbe / Colour | weiß / white | weiß / white | weiß / white | weiß / white | braun / brown | braun / brown |
| Stangenlänge / Length of Bars mm | 750 / 1180 | 750 / 1600 | 1180 / 1180 | 750 / 1180 | 750 / 1600 | 1180 / 1180 |

Hinweis:

- Bei geschlossenem Fenster sind die Riegel immer automatisch im Eingriff
- Baukasten-System mit bis zu 4-Punkt Verriegelung
- Qualitäts-4-Stift-Zylinderteknik
- Die entsprechenden Stangen-Sets müssen separat bestellt werden
- Einfache Montage durch einen Fachbetrieb

Innovatives Fenster- und Terrassentüren-Sicherungssystem zur Nachrüstung. Das modulare Verriegelungssystem gibt dem Fenster und der Terrassentür einen besonders hohen Widerstand gegen Druckbelastung und Hebelangriffe von außen. Geeignet für Fenster- und Fenstertüren mit nach innen öffnenden Dreh- und Drehkippsbeschlägen.

Please Note:

- Automatic locking of the bolt when the window is shut
- Modular construction system up to 4-point locking system
- Quality-4-pin-cylinder
- Appropriate bar sets have to be ordered separately
- Easy to fit by specialists

Innovative security retrofit kit for windows and patio doors. The modular locking system provides extreme resistance against forced entry from the outside. Suitable for inward opening windows and patio doors with turn or turn-tilt fittings.

Die Vorteile von Fenstergriffen mit zentraler Zustands-Überwachung auf einen Blick

The advantages of window handles with automatic open or closed monitoring at a glance



Komfortabel, Übertragungssicher und umweltschonend

- **Mehr Komfort und Sicherheit**
 - durch zentrale Zustands-Überwachung der Fenster über den Fenstergriff
- **Auf Funktechnik basierend**
 - keinerlei aufwendige Verkablung
 - für jedes Standard-Fenster geeignet
 - schnell und einfach nachrüstbar
- **Signalübertragung erfolgt mit sehr geringer Energie in sehr kurzer Zeit**
 - hohe Übertragungssicherheit
 - unbedenklich in Bezug auf Elektrosmog
- **Energieversorgung erfolgt batterielos**
 - absolut wartungsfrei
 - keine Unsicherheiten wegen entladener Batterien
 - keinerlei umweltschädlicher „Batterie Müll“

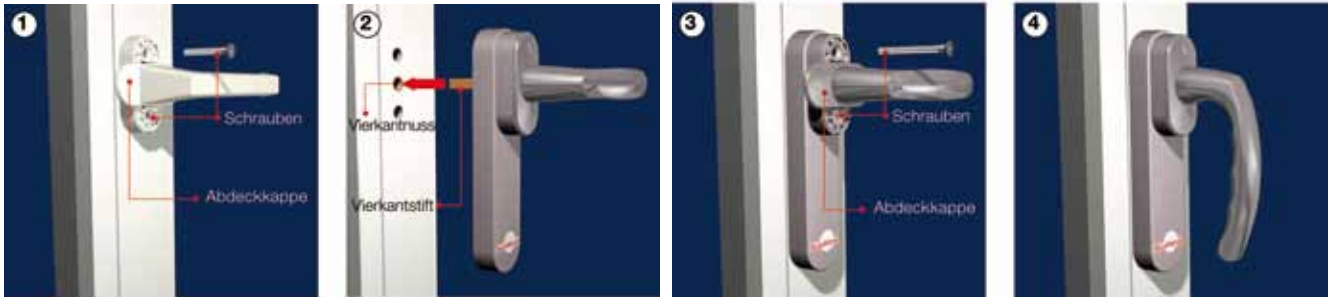
Easy, with assured transmittance and environmental consideration

- **More comfort and safety as a result of**
 - central monitoring of the window
- **Based on radio technology**
 - no complex wiring
 - suitable for all standard windows
 - quick and easy installation
- **Very low signal transmission**
 - high transmission assurance
 - minimal electromagnetic pollution
- **No batteries required**
 - totally maintenance-free
 - no problems with flat batteries
 - no environmentally harmful waste



Einfache Montage und wartungsfreier Komfort

Simple installation and no maintenance



Der Austausch des alten Fenstergriffs gegen den neuen Fenstergriff ist einfach und dauert nur wenige Minuten.

Changing your old window handles for the new window handles is very easy and takes only few minutes.

- 1) Drehen Sie den alten Fenstergriff in die öffnende Position. Heben Sie die Abdeckkappe leicht an und drehen Sie diese zur Seite. Lösen Sie nun die Schrauben und entfernen Sie den alten Fenstergriff.
- 2) Jetzt können Sie den neuen Fenstergriff mit dem Funksender montieren. Drehen Sie den Fenstergriff in die öffnende Position (waagrecht) und stecken Sie dann den Vierkantstift des Griffes in die Vierkantnuss des Fensters.
- 3) Abdeckkappe leicht anheben und zur Seite drehen, Fenstergriff und Funksender einfach mit den beiliegenden Schrauben fixieren.
- 4) Fenstergriff und Abdeckkappe wieder in die senkrechte Position drehen – fertig.

- 1) Turn the old window handle into the opening position. Slightly lift the cover cap and turn it to the side. Then loosen the screws and remove the old handle.
- 2) Now you can fit the new window handle with its radio emitter. Simply insert the solid square pin of the handle into the spindle hole of the window. Doing this the window handle remains in the closed position.
- 3) Turn the window handle to the opening position (horizontal). Lightly lift the cover cap and turn it to the side and then simply attach the window handle and radio emitter with the screws provided.
- 4) All you need to do now is to turn the window handle and cover cap to the vertical position and the job is done!

Eine Ausführliche Montage-/Bedienungsanleitung finden Sie auch unter www.stuv.de

You can find more details about fitting and instructions for use on www.stuv.de



Was benötigen Sie zur Ausstattung Ihres Zuhauses?

What do I need to equip my house?

Sie brauchen lediglich ...

All you need is ...

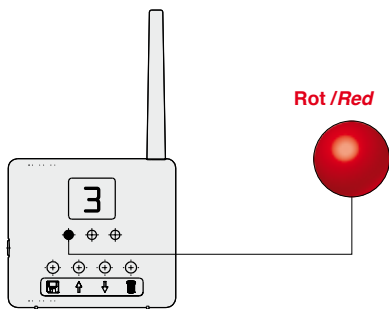
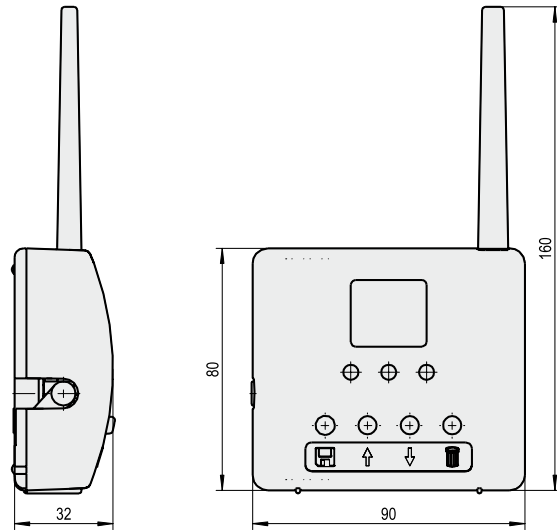
- eine Ihrer Fensterzahl entsprechende Anzahl von Fenstergriffen inkl. Sender
- einen Empfänger

- Window handle on each window and an emitter
- a receiver

Funktionsweise der automatischen Sicher- heits-Fenstergriffe

Mode of operation of automatic securityhandles

| | |
|---------------------------|---------------------------|
| Artikelnummer / Art. No.: | 1.36.0020.0 |
| Form / Design | Funk-Empfänger / Receiver |
| Material / Material | Kunststoff / Plastic |
| Farbe / Colour | Grau / Grey |



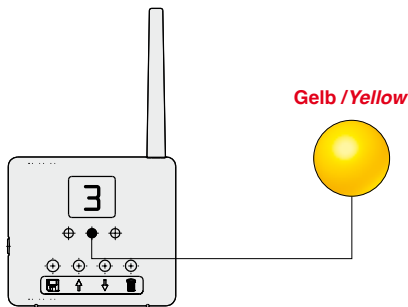
Rot / Red

- Der Fenstergriff wird in die Öffnungs-Stellung gedreht
- Signal „geöffnet“ wird vom Sender an den Empfänger übertragen
- Ein **rotes** Licht leuchtet auf dem Empfänger auf

- *The window handle is turned to the opening position*
- *The „open“ signal is sent out to the receiver*
- *A red light on the receiver shows the status*

• **Achtung: mindestens ein Fenster in Raum 3 ist offen!**

• **Attention: at least one window in room 3 is open!**



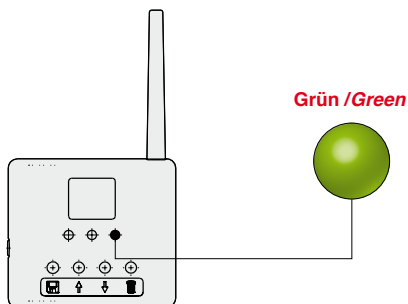
Gelb / Yellow

- Der Fenstergriff wird in die Kipp-Stellung gedreht
- Signal „gekippt“ wird vom Sender an den Empfänger übertragen
- Ein **gelbes** Licht leuchtet auf dem Empfänger auf

- *The window handle is turned to the tilt position*
- *The „tilted“ signal is sent out to the receiver*
- *A yellow light on the receiver shows the status*

• **Achtung: mindestens ein Fenster in Raum 3 ist gekippt – ist das in Ordnung?**

• **Attention: at least one window in room 3 is tilted; is this OK?**



Grün / Green

- Der Fenstergriff wird in die Verschluss-Stellung gedreht
- Signal „geschlossen“ wird vom Sender an den Empfänger übertragen
- Ein **grünes** Licht leuchtet auf dem Empfänger auf

- *The window handle is turned to the closed position*
- *The „close“ signal is sent out to the receiver*
- *A green light on the receiver shows the status*

• **Fenster geschlossen - alles in Ordnung**

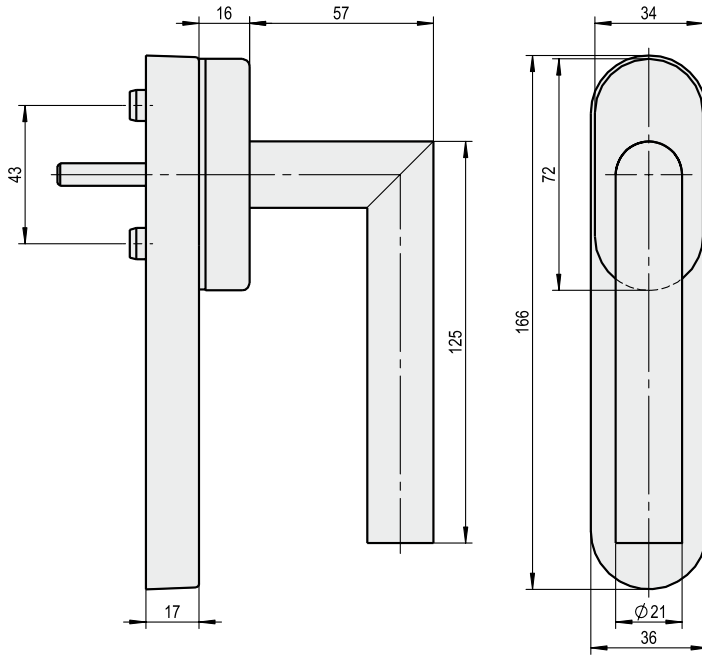
• **The window is closed - all's well!**

Fenstergriffe mit zentraler Zustands-Überwachung

Window handles with automatic open or closed monitoring



10



| | |
|---------------------------------|--|
| Artikelnummer / Art. No.: | 1.36.0021.0 |
| Form / Design | L-Form / L-Design |
| Vierkantstift / Square pin (mm) | 7 |
| Ausführung / Version | Rosette oval / Rose oval |
| Material / Material | Edelstahl-Kunststoff / Stainless steel-plastic |
| Oberfläche / Surface | fein matt / Satin Stainless steel |

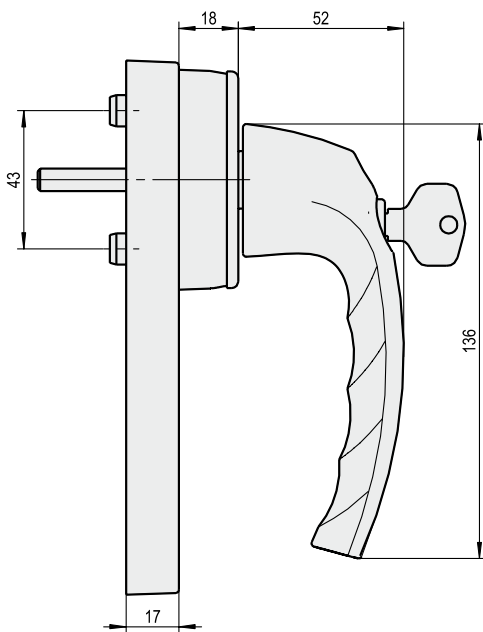


Abb. / Fig.: 1

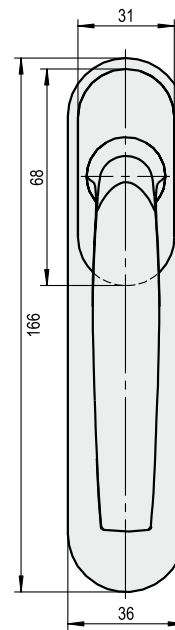
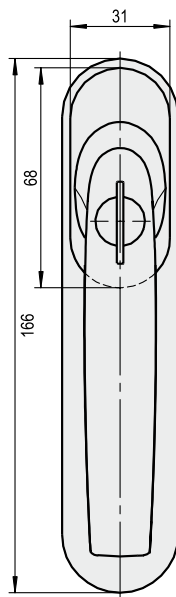


Abb. / Fig.: 2

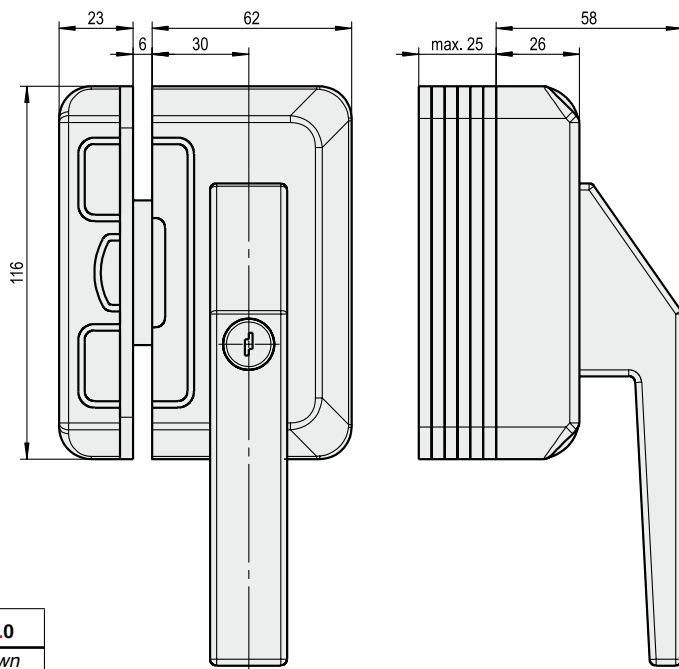
| Artikelnummer / Art. No.: | 1.36.0022.0 | 1.36.0023.0 | 1.36.0024.0 | 1.36.0025.0 |
|---------------------------------|-------------------------|----------------------|-------------------------|----------------------|
| Form | L-Form | L-Form | L-Form | L-Form |
| Design | L-Design | L-Design | L-Design | L-Design |
| Vierkantstift / Square pin (mm) | 7 | 7 | 7 | 7 |
| Ausführung | Rosette oval | Rosette oval | Rosette oval | Rosette oval |
| Version | Rose oval | Rose oval | Rose oval | Rose oval |
| Material | Aluminium-Kunststoff | Aluminium-Kunststoff | Aluminium-Kunststoff | Aluminium-Kunststoff |
| Material | Aluminium-plastic | Aluminium-plastic | Aluminium-plastic | Aluminium-plastic |
| Oberfläche* | Stahl silber | RAL 9016 | Stahl silber | RAL 9016 |
| Surface* | Steel silver galvanized | white | Steel silver galvanized | white |
| Abbildung / Figure | 1 | 1 | 2 | 2 |

*Andere Oberflächen auf Anfrage / Other surfaces on request



Abschließbare Fenstergriffe mit Zusatzschloss

Lockable Window handles with additional lock



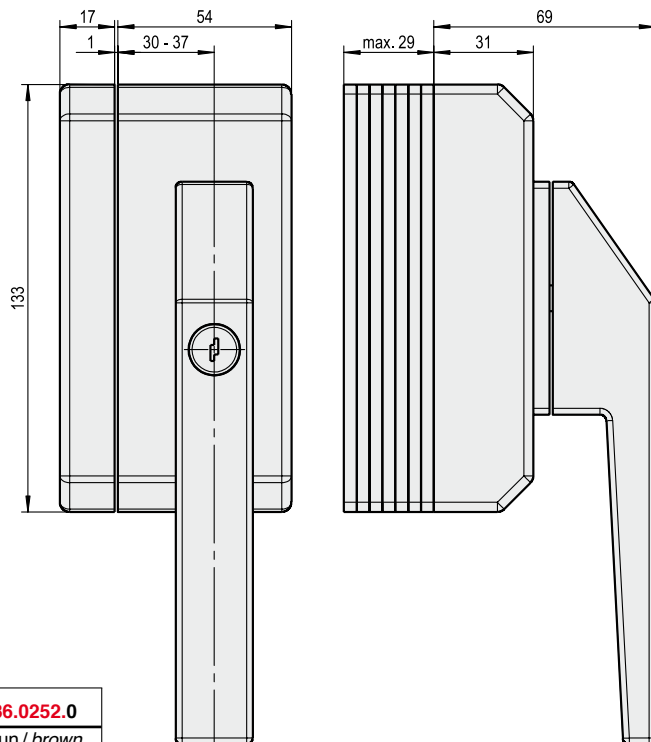
| Artikelnummer / Art. No.: | 1.36.0500.0 | 1.36.0501.0 |
|---------------------------------|--------------|---------------|
| Farbe / Colour | weiß / white | braun / brown |
| Vierkantstift / Square pin (mm) | 7 | 7 |

Hinweis:

- Gehärteter Sperrbügel: In gekippter Stellung des Fensters ist der Sperrbügel im Eingriff.
- Verriegelung: Im geschlossenen Zustand wird das Fenster durch einen schweren Riegel zusätzlich geschützt.
- Druckzylinder: Verriegelung ohne Schlüssel
- Einfache und schnelle Montage
- Stabile Mauerwerksverankerung des Schließkastens
- Abschließbarer Fenstergriff mit hochwertiger Zusatzsicherung, geeignet für Fenster und Fenstertüren mit nach innen öffnenden Dreh- und Drehkippbeschlägen

Please Note:

- Featuring a tough hardened guard and a secure push-button locking mechanism, it is also the ideal child-proof window lock.
- Hardened guard. Protects in both tilt and closed position
- Push-button cylinder, locking without key.
- Easy and fast to fix
- Solid wall anchor: Fixings included
- Lockable window handle with high quality additional lock, suitable for windows and patio doors with inward opening turn and tilt/turn fittings



| Artikelnummer / Art. No.: | 1.36.0250.0 | 1.36.0251.0 | 1.36.0252.0 |
|---------------------------------|--------------|-----------------|---------------|
| Farbe / Colour | weiß / white | silber / silver | braun / brown |
| Vierkantstift / Square pin (mm) | 7 | 7 | 7 |

Hinweis:

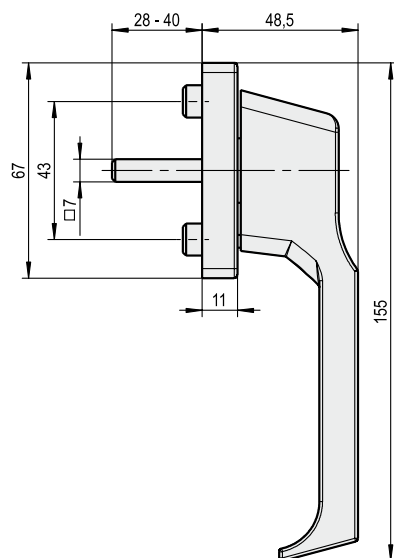
- Patentierte Dornmaßverstellung von 30-37 mm
- Massiver Stahlriegel, Druckwiderstand > 1 Tonne
- Schlanker, 17 mm breiter Schließkasten
- Inclusive Befestigungsmaterial
- Fenstergriff mit hochwertiger Zusatzsicherung, geeignet für Fenster und Fenstertüren mit nach innen öffnenden Dreh- und Drehkippbeschlägen
- Einfache und schnelle Montage

Please Note:

- Patented backset adjustable from 30-37 mm
- Solid steel bolt, will resist more than 1 ton load
- Slim, 17 mm wide strike
- Including fixing material for mounting at the window
- Window handle with high quality additional lock, suitable for windows and patio doors with inward opening turn and tilt/turn fittings
- Easy and fast to fix

Verstell- und abschließbare Fenstergriffe

Lockable and adjustable Window handles



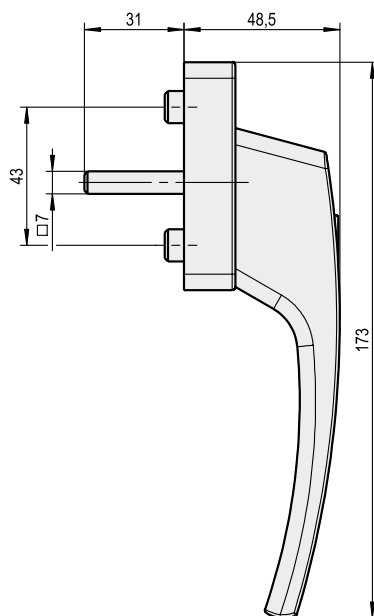
| Artikelnummer / Art. No.: | 1.36.0200.0 | 1.36.0201.0 | 1.36.0202.0 |
|---------------------------------|--------------|-----------------|---------------|
| Farbe / Colour | weiß / white | silber / silver | braun / brown |
| Vierkantstift / Square pin (mm) | 7 | 7 | 7 |

Hinweis:

- Der Vierkantstift ist in der Länge verstellbar!
- Griff aus Zinkdruckguss
- Auch für nach außen öffnende Fenster
- Verstellbarer Vierkant in den Maßen 28, 32, 36 und 40 mm
- Universeller Einsatzbereich
- Druckzylinder mit Wendeschlüssel

Please Note:

- The length of the square bolt can be adjusted
- Zinc die cast handle
- Also for outward opening windows
- Square bolt adjustable: 28, 32, 36 and 40 mm
- Universal application
- Push button cylinder with reversible key



Abschließbare Fenstergriffe

Lockable Window handles

| Artikelnummer / Art. No.: | 1.36.0250.0 | 1.36.0251.0 | 1.36.0252.0 |
|---------------------------------|--------------|-----------------|---------------|
| Farbe / Colour | weiß / white | silber / silver | braun / brown |
| Vierkantstift / Square pin (mm) | 7 | 7 | 7 |

Hinweis:

- Stahlarmierter Kunststoffgriff
- Für nach innen öffnende dreh- und Drehkipfenster
- Qualitäts-4-Stift-Zylinder

Please Note:

- Steel armoured PVC handle and lock body
- For inward opening turn and tilt windows
- Quality 4-pin tumbler cylinder

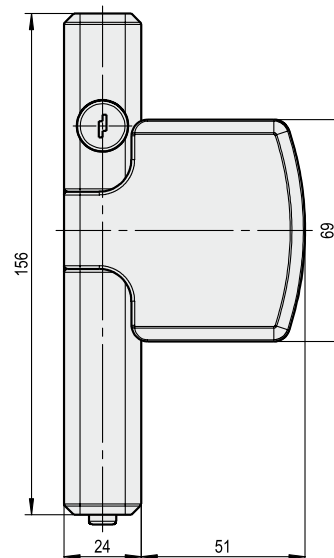
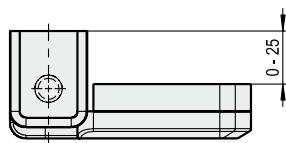
Durch einfaches Austauschen des vorhandenen Fenstergriffes mit 7 mm Vierkantstift und 43 mm Schraubabstand wird das Fenster sinnvoll gegen unerlaubtes Betätigen des Fenstergriffes geschützt, auch als Kindersicherung geeignet.

Upgrade your window security by fitting the lockable window handle pin 7 mm, screw holes distance 43 mm. Also suitable for use as a child-proof lock



Fenstersicherung auf der Griffseite

Protection for the handle side of the window



| Artikelnummer / Art. No.: | 1.36.0206.0 | 1.36.0207.0 | 1.36.0208.0 |
|-------------------------------|--------------|-----------------|---------------|
| Farbe / Colour | weiß / white | silber / silver | braun / brown |
| Falzstärke / For rebates (mm) | 0 - 25 | 0 - 25 | 0 - 25 |

Hinweis:

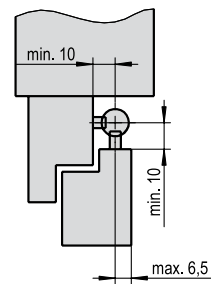
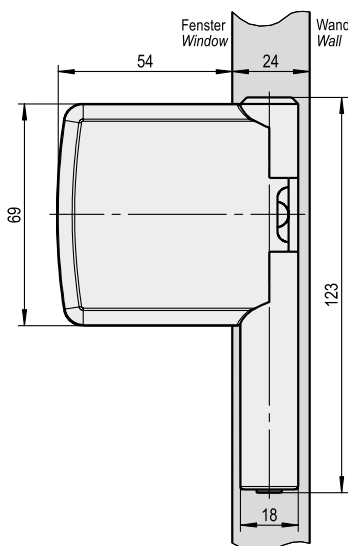
- 2 stufiges Schließen,
 1. Stufe: leichtes eindrücken des roten Riegelbolzens = Verriegelungsfunktion (Anwesenheitsschutz)
 2. Stufe: komplettes Eindrücken des roten Riegelbolzens (Verschlußfunktion)
- Auf-/Zu-Position optisch erkennbar
- VdS, SKG anerkannt, DIN geprüft
- Für nach innen öffnende Kunststoff, Holz und Aluminiumfenster und Fenstertüren Sicherung durch Eindrücken des roten Riegelbolzens

Please Note:

- Device and window are locked with the red securing bolt lock with 2 turns:
 - first turn: slightly press in the bolt = locking function (protection of the persons inside)
 - second turn: press in the bolt completely = dead bolted
- Open / close position visible
- VdS, SKG approved, DIN tested
- For inward opening windows and patio doors on the handle side, can be mounted on plastic, wood and aluminium

Fenster-Scharnier-seitensicherung

Protection for the hinge side of the windows



| Artikelnummer / Art. No.: | 1.36.0101.0 | 1.36.0102.0 | 1.36.0103.0 |
|---------------------------|--------------|-----------------|---------------|
| Farbe / Colour | weiß / white | silber / silver | braun / brown |

Hinweis:

- Für nach innen öffnende Dreh- und Dreh-Kipp Fenster
- Hoher Widerstand gegen Druck- und Hebelkräfte
- Komfortable Bedienung durch einfaches Ein- und Ausrasten
- Auf-/Zu-Position optisch erkennbar
- Geringer Platzbedarf zwischen Fenster und Laibung
- VdS, SKG anerkannt, DIN geprüft

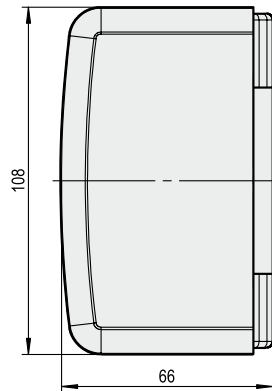
Please Note:

- For inward opening turn and tilt windows
- High resistance against pressure and levering
- Easy to operate, just push in and out
- Unlocked / locked position easily visible
- Needs only small space between window and wall
- VdS, SKG approved, DIN tested

Massive Scharnierseiten- sicherung für Türen



*Solid protection for the
hinge side of the doors*



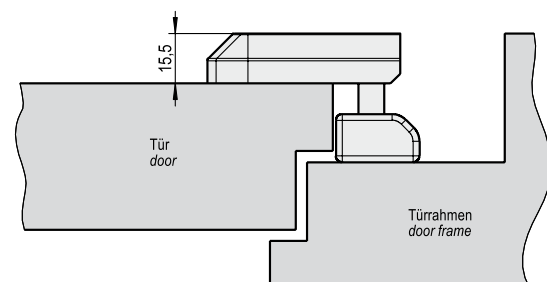
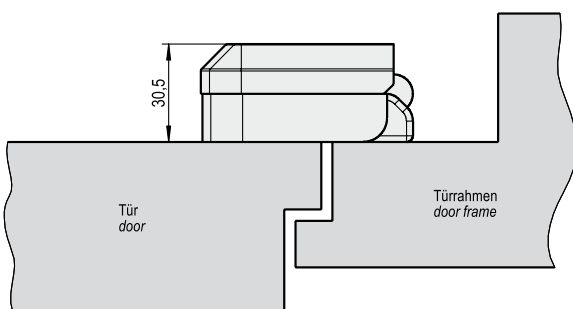
| | | |
|-----------------------------------|---------------|---------------|
| Artikelnummer / Art. No.: | 1.36.0500.0 | 1.36.0501.0 |
| Farbe / Colour | weiß / white | braun / brown |
| Türöffnungswinkel / Doorway angle | bis / max 90° | bis / max 90° |

Hinweis:

- Diese stabile Scharnierseitensicherung beugt dem Aufhebeln von Türen vor und ist eine ideale Ergänzung zu Türzusatzschlössern
- Sicherung ist immer automatisch im Eingriff
- Druckwiderstand über 1 Tonne
- Spezielle, drehbar gelagerte Bolzenverkrallung
- Auch für Fenster- und Fenstertüren mit Drehflügel einsetzbar
- Universelle Montage durch neuartigen Poweranker
- Falzhöhe stufenlos einstellbar
- Inklusive Bohrschablone

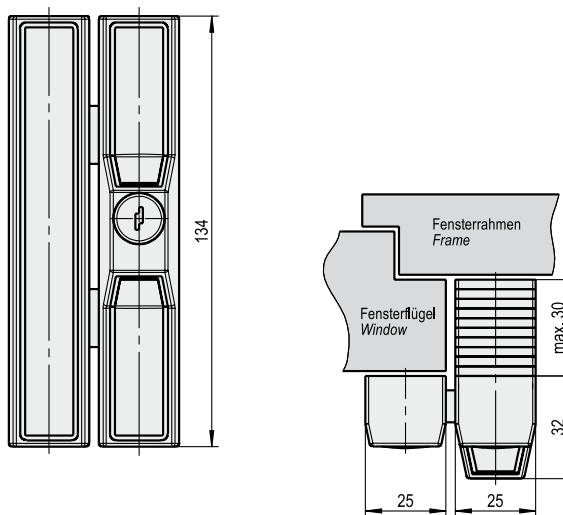
Please Note:

- This solid protection for the hinge side of doors protects the doors from being levered and is an ideal addition to door rim locks
- Device is always engaged automatically
- Will take loads of more than 1 ton according to a neutral test institute
- Special claw bolts
- Can also be used on windows and patio doors with turning sash
- Secure fitting with the new power-anchor
- Adapts to the rebate of the door
- Fixing template included



Stabiles Fenster- und Türens Schloss

Solid Lock for window or patio doors



| | | | |
|---------------------------|--------------------|--------------------|--------------------|
| Artikelnummer / Art. No.: | 1.36.0087.0 | 1.36.0088.0 | 1.36.0089.0 |
| Farbe / Colour | silber / silver | weiß / white | braun / brown |

Hinweis:

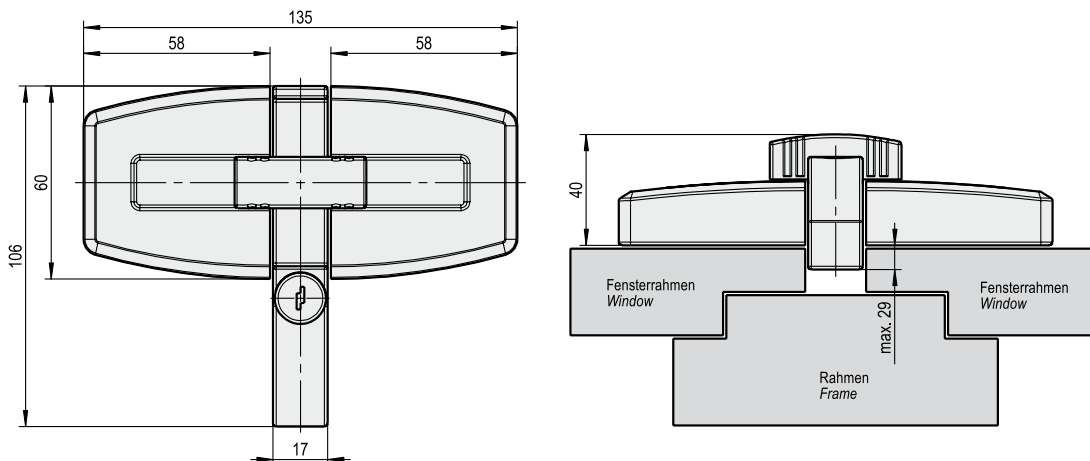
- Hochwertiges schlankes Zusatzschloss mit Doppelriegel.
- Die Druckkräfte werden von den kräftigen Riegeln auf Befestigungsschrauben übergeleitet.
- Robustes Gehäuse mit Stahlriegelaufnahme
- Qualitäts-4-Stift-Zylinder-Technik
- Problemlose Montage
- Krallenartige Riegelfunktion, dadurch auch geeignet für Hebe- und Schiebetüren
- Durch das kleine Dornmaß auch geeignet für Dachflächenfenster

Please Note:

- Top quality narrow style rim lock with strong double bolting mechanism.
- Extra strong claw bolting system
- Two heavy duty bolts
- Quality-4-pin-cylinder
- Easy to fit
- Universal security lock: suitable for use on most types of conventional, tilt and turn, inward opening or sliding windows and doors

Fenster-Doppelflügel-schlösser

Locks for double windows



| | | |
|---------------------------|--------------------|--------------------|
| Artikelnummer / Art. No.: | 1.36.0095.0 | 1.36.0096.0 |
| Farbe / Colour | silber / silver | weiß / white |

Hinweis:

- Durch den Doppel-Schwenkriegel wird eine gleichzeitige Verkrallung mit beiden Fensterflügeln und so ein besonders hoher mechanischer Widerstand gegen Aufstemmen der Fensterflügel erreicht
- Verschlussposition sichtbar
- Zwischen den Fensterflügeln ist ein Spalt von 18-35 mm zur Montage notwendig
- Qualitäts-4-Stift-Zylinder-Technik

Please Note:

- The double bolting mechanism simultaneously locks both windows and provides considerable additional strength against leverage
- Locked position visible
- A space of 18-35 mm between the windows is required for fitting the lock
- Quality-4-pin-cylinder

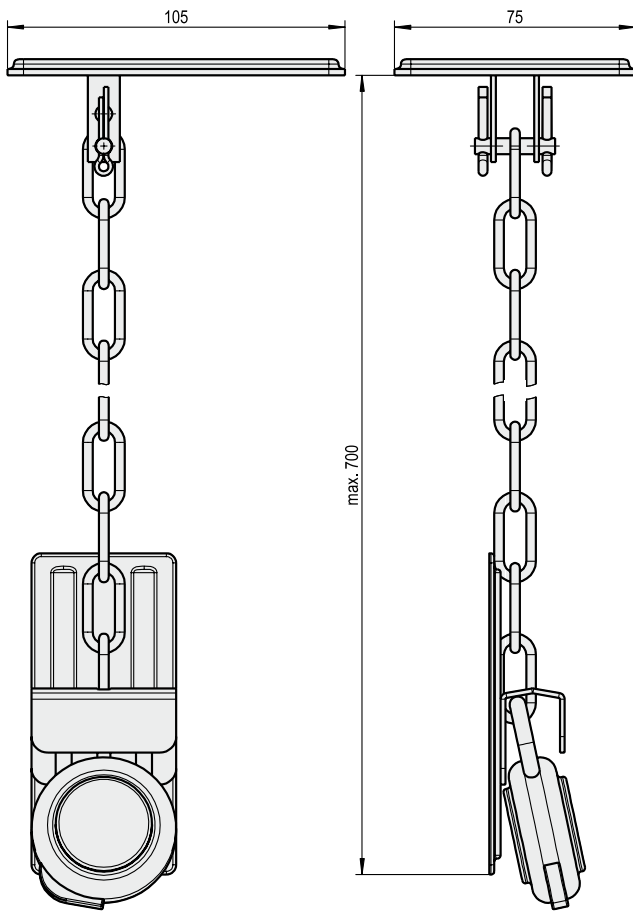


Abb. / Fig.: 1

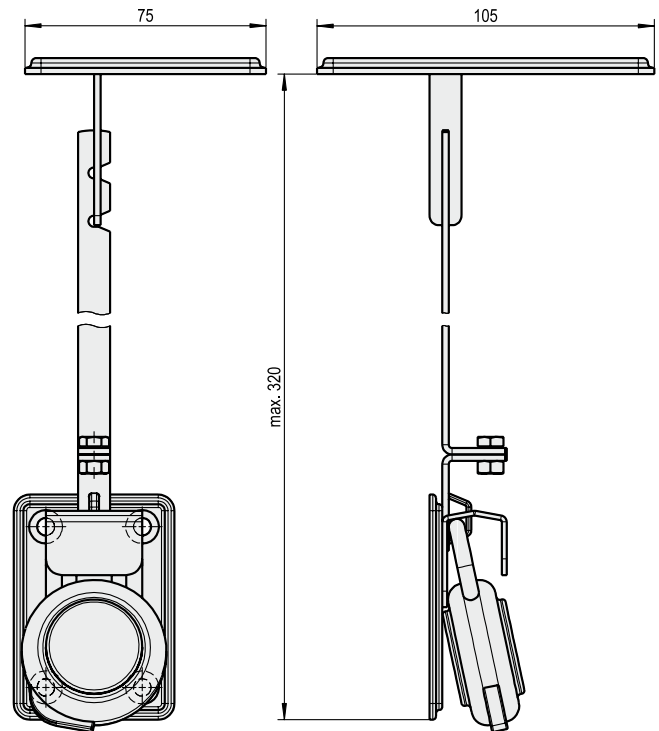


Abb. / Fig.: 2

| Artikelnummer / Art. No.: | 1.36.0004.0 | 1.36.0006.0 |
|---------------------------|---|---|
| Farbe / Colour | reinweiß / pure white | reinweiß / pure white |
| Ausführung / Type | Kette / Chain | Flachstange / Flat rod |
| Material / Material | Stahl / Steel | Stahl / Steel |
| Oberfläche / Surface | verzinkt-chromatiert zinc plated chromated | verzinkt-chromatiert zinc plated chromated |
| Abbildung / Figure | 1 | 2 |

Hinweis:

- Beugt dem Einstieg durch das Kellerfenster vor
- Solide Konstruktion
- Paarweise Montage
- Schloss mit gefedertem Riegelwerk für bestehende Fluchtwegvorschriften
- Schlossabschirmung gegen unbefugte Angriffe von oben

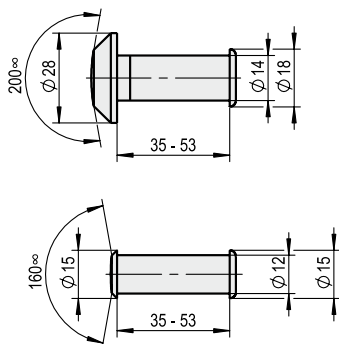
Please Note:

- Prevents unauthorised access via grill
- Solid construction
- To be fitted in pairs
- Spring loaded panic bolt padlock to comply with existing emergency exit
- Lock protected from above



Türspione mit Präzisions- und Weitwinkeloptik

Door Viewers with precision and wide angle lens



| Artikelnummer / Art. No.: | 1.36.0220.0 | 1.36.0221.0 | 1.36.0222.0 | 1.36.0120.0 | 1.36.0121.0 |
|---------------------------------|-------------------------------|-------------------------------|-------------------------------|-----------------------------------|-----------------------------------|
| Farbe Colour | verchromt chrome plated | brüniert brown | vergoldet gold painted | verchromt chrome plated | vergoldet gold painted |
| Türstärke / Door thickness (mm) | 35 - 53 | 35 - 53 | 35 - 53 | 35 - 53 | 35 - 53 |
| Blickwinkel / Field of vision | 200° | 200° | 200° | 200° | 200° |
| Ausführung Typ | Weitwinkel wide angle lens | Weitwinkel wide angle lens | Weitwinkel wide angle lens | Präzisionsoptik precision lens | Präzisionsoptik precision lens |

Hinweis:

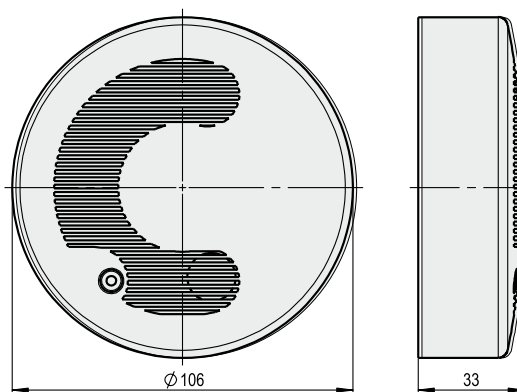
- Präzisionsoptik
- ca. 200° Blickwinkel
- Messinggehäuse
- Einfache Montage

Please Note:

- Precision lenses
- Perspective 200° approx.
- Brass casing
- Easy to fit

Rauchmelder

Smoke sensor



| Artikelnummer / Art. No.: | 1.36.0001.0 | 1.36.0002.0* |
|---------------------------|-----------------------|-----------------------|
| Farbe / Colour | reinweiß / pure white | reinweiß / pure white |
| Ausführung / Typ | normal / standad | per Funk / via radio |

Hinweis:

- Rauchmelder Anerkennung durch VdS, GS, CE und BS (Britisch Standard)

* Mehrere Rauchmelder werden drahtlos per Funk miteinander vernetzt. Wenn ein Melder alarmiert, alarmieren alle anderen Melder die sich in der Reichweite des auslösenden Melders befinden

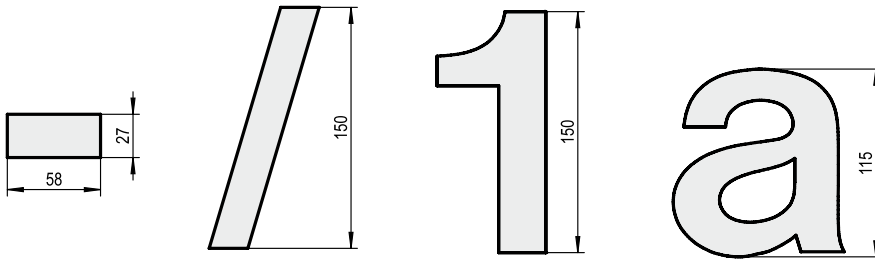
Please Note:

- Smoke Sensor approved by VdS, GS, CE and BS (British Standard)

* Several smoke detectors can be linked wirelessly via radio. In the event of one alarm being activated, all other alarms within range will also be set off

Hausnummern
aus Edelstahl

House numbers
stainless steel



| Artikelnummer / Art. No.: | Ausführung / Type |
|---------------------------|--------------------------|
| 1.36.0008.0 | Bindestrich / Hyphen (-) |
| 1.36.0009.0 | Schrägstrich / Slash (/) |
| 1.36.0010.0 | 0 |
| 1.36.0011.0 | 1 |
| 1.36.0012.0 | 2 |
| 1.36.0013.0 | 3 |
| 1.36.0014.0 | 4 |
| 1.36.0015.0 | 5 |
| 1.36.0016.0 | 6 |
| 1.36.0017.0 | 7 |
| 1.36.0018.0 | 8 |
| 1.36.0019.0 | 9 |
| 1.36.0026.0 | a |
| 1.36.0027.0 | b |
| 1.36.0028.0 | c |
| 1.36.0029.0 | d |
| 1.36.0060.0 | Abb. / Fig. 1 |
| 1.36.0061.0 | Abb. / Fig. 2 |
| 1.36.0062.0 | Abb. / Fig. 3 |
| 1.36.0063.0 | Abb. / Fig. 4 |
| 1.36.0064.0 | Abb. / Fig. 5 |
| 1.36.0065.0 | Abb. / Fig. 6 |

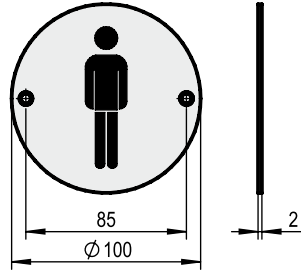


Abb. / Fig.: 3



Abb. / Fig.: 2



Abb. / Fig.: 1

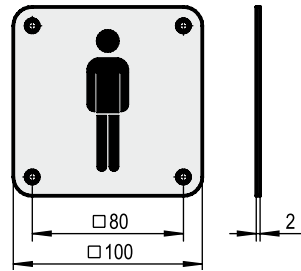


Abb. / Fig.: 6



Abb. / Fig.: 5



Abb. / Fig.: 4

Hinweis:

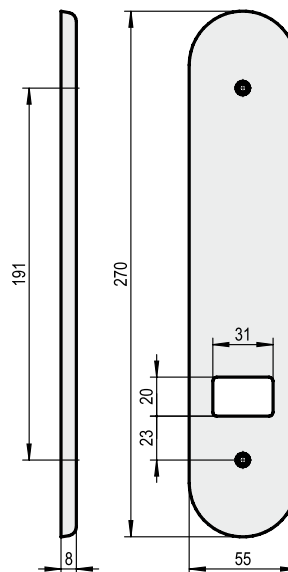
- Oberfläche: fein matt

Please Note:

- Surface: Satin Stainless steel

Gurtkasten-Abdeckung
für Rolläden

Roller shutter cover



| | |
|---------------------------|-------------------------------------|
| Artikelnummer / Art. No.: | 1.36.0066.0 |
| Farbe / Colour | Messing / Brass |
| Ausführung / Typ | matt verchromt / dull chrome-plated |





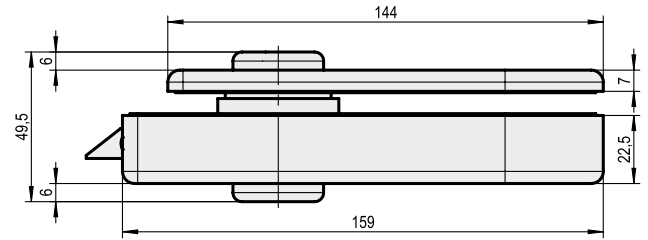
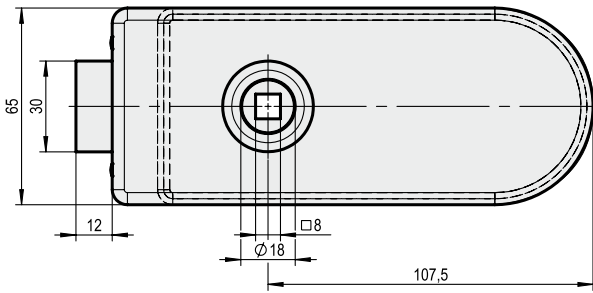
Glastürbeschläge

Glass door furniture

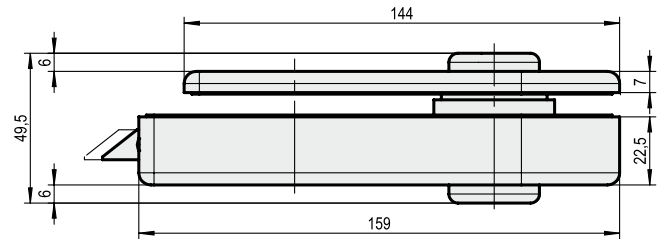
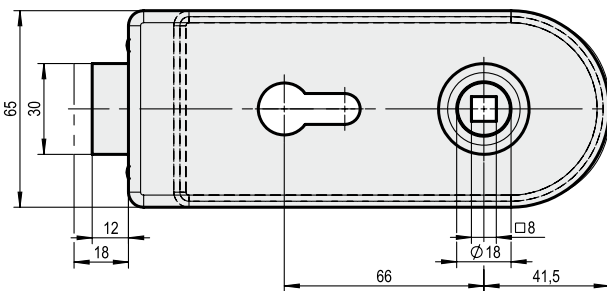


Glastürschlösser

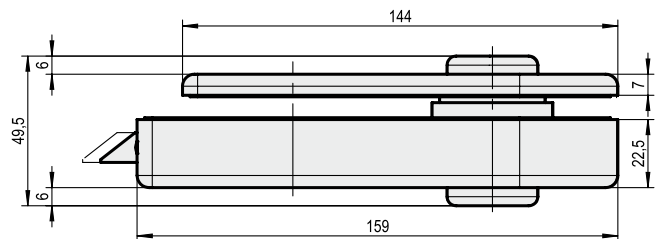
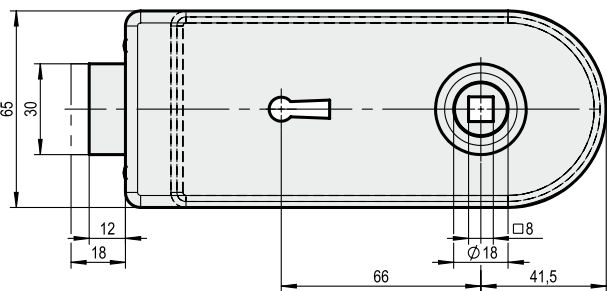
Locks for glass doors



| | | |
|----------------------------------|--|--|
| Artikelnummer / Art. No.: | 1.13.0020.0 | 1.13.0021.0 |
| Ausführung / Version | ohne Lochung / <i>without key system</i> | ohne Lochung / <i>without key system</i> |
| Material / Material | Aluminium / <i>Aluminium</i> | Edelstahl / <i>Stainless steel</i> |
| Oberfläche / Surface | E6/EV1 eloxiert / <i>Silver galvanized</i> | fein matt / <i>dull finished</i> |



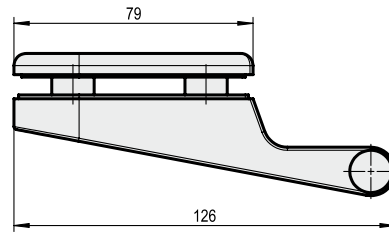
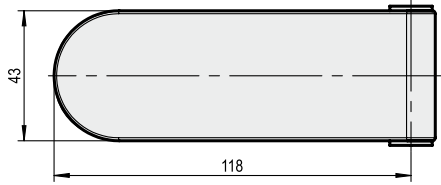
| | | |
|----------------------------------|--|--|
| Artikelnummer / Art. No.: | 1.13.0022.0 | 1.13.0023.0 |
| Ausführung / Version | PZ-Lochung / <i>Europrofile cylinder</i> | PZ-Lochung / <i>Europrofile cylinder</i> |
| Material / Material | Aluminium / <i>Aluminium</i> | Edelstahl / <i>Stainless steel</i> |
| Oberfläche / Surface | E6/EV1 eloxiert / <i>Silver galvanized</i> | fein matt / <i>dull finished</i> |



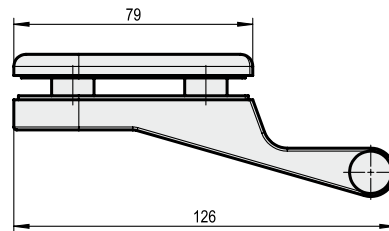
| | | |
|----------------------------------|--|------------------------------------|
| Artikelnummer / Art. No.: | 1.13.0024.0 | 1.13.0025.0 |
| Ausführung / Version | BB-Lochung / <i>Warded lever</i> | BB-Lochung / <i>Warded lever</i> |
| Material / Material | Aluminium / <i>Aluminium</i> | Edelstahl / <i>Stainless steel</i> |
| Oberfläche / Surface | E6 / EV1 eloxiert / <i>Silver galvanized</i> | fein matt / <i>dull finished</i> |

- DIN rechts / links verwendbar
- Riegelausschluss 1-tourig 18 mm
- Geeignet für 8 - 10 mm Glasstärke (ESG)
- Einbau in Zargen nach DIN 18101 / 18111

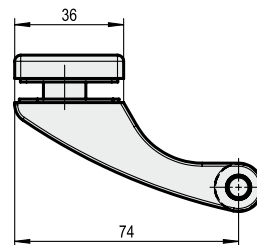
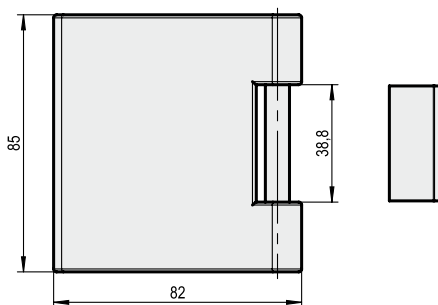
- Suitable for right and left hand
- Bolt projection 1-turn 18 mm
- Suitable for glass thickness 8 - 10 mm
- To be designed for frame to DIN 18101 / 18111



| | | |
|----------------------------------|---------------------------------------|--|
| Artikelnummer / Art. No.: | 1.55.0020.0 | 1.55.0021.0 |
| Ausführung / Version | gerade / straight line | gerade / straight line |
| Material / Material | Aluminium / Aluminium | Zink-Druckguss / Zinc die cast |
| Oberfläche / Surface | E6 / EV1 eloxiert / Silver galvanized | Edelstahl fein matt Effekt / Stainless steel dull look |



| | | |
|----------------------------------|---------------------------------------|--|
| Artikelnummer / Art. No.: | 1.55.0022.0 | 1.55.0023.0 |
| Ausführung / Version | gekröpft / cranked | gekröpft / cranked |
| Material / Material | Aluminium / Aluminium | Zink-Druckguss / Zinc die cast |
| Oberfläche / Surface | E6 / EV1 eloxiert / Silver galvanized | Edelstahl fein matt Effekt / Stainless steel dull look |



| | | |
|----------------------------------|---------------------------------------|--|
| Artikelnummer / Art. No.: | 1.55.0024.0 | 1.55.0025.0 |
| Ausführung / Version | abgerundet / office design | abgerundet / office design |
| Material / Material | Aluminium / Aluminium | Aluminium / Aluminium |
| Oberfläche / Surface | E6 / EV1 eloxiert / Silver galvanized | Edelstahl fein matt Effekt / Stainless steel dull look |

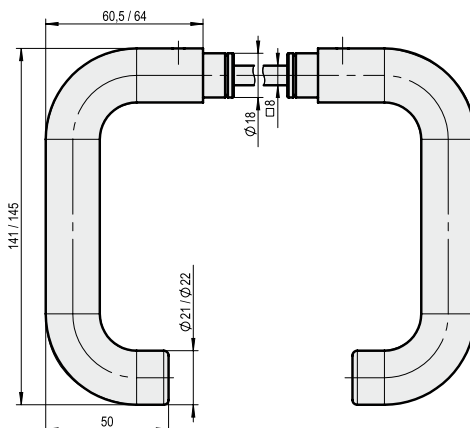
- DIN rechts / links verwendbar
- Geeignet für 8 - 10 mm Glasstärke (ESG)
- Einbau in Zargen nach DIN 18101 / 18111
- Kombinierbar mit Standard Rahmenteilen
- Inklusiv Edelstahlschrauben M6

- Suitable for right and left hand
- Suitable for glass thickness 8 - 10 mm
- To be designed for frames to DIN 18101 / 18111
- Combinable with standard frame hinges
- Stainless steel M6 screws included

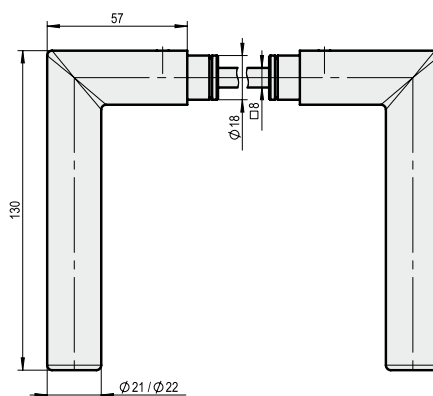


Drückerpaare für
Glastürschlösser

*Handles for
glass door locks*



| | | |
|---------------------------|--|------------------------------------|
| Artikelnummer / Art. No.: | 1.63.0012.0 | 1.63.0013.0 |
| Ausführung / Version | U-Form / U-Design | U-Form / U-Design |
| Material / Material | Aluminium / Aluminium | Edelstahl / Stainless steel |
| Oberfläche Surface | E6 / EV1 eloxiert Silver galvanized | fein matt Satin Stainless steel |



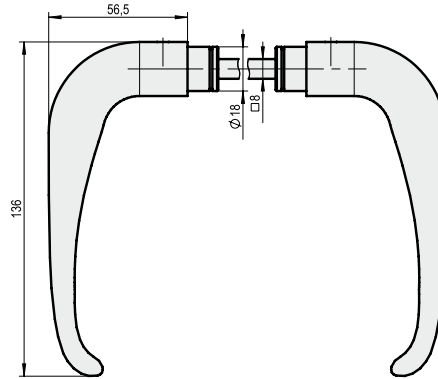
| | | |
|---------------------------|--|------------------------------------|
| Artikelnummer / Art. No.: | 1.63.0014.0 | 1.63.0015.0 |
| Ausführung / Version | L-Form / L-Design | L-Form / L-Design |
| Material / Material | Aluminium / Aluminium | Edelstahl / Stainless steel |
| Oberfläche Surface | E6 / EV1 eloxiert Silver galvanized | fein matt Satin Stainless steel |

Drückerpaare für
Glastürschlösser

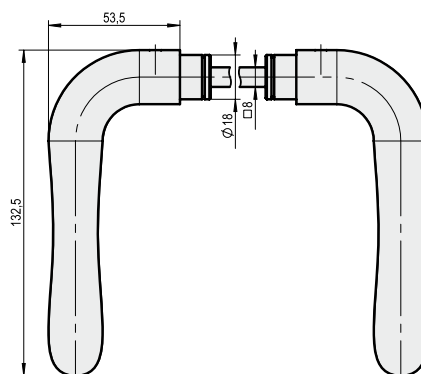
*Handles for
glass door locks*



11



| Artikelnummer / Art. No.: | 1.63.0016.0 | 1.63.0017.0 |
|---------------------------|--|------------------------------------|
| Ausführung / Version | U-Form / U-Design | U-Form / U-Design |
| Material / Material | Aluminium / Aluminium | Edelstahl / Stainless steel |
| Oberfläche Surface | E6 / EV1 eloxiert Silver galvanized | fein matt Satin Stainless steel |



| Artikelnummer / Art. No.: | 1.63.0018.0 | 1.63.0019.0 |
|---------------------------|--|------------------------------------|
| Ausführung / Version | L-Form / L-Design | L-Form / L-Design |
| Material / Material | Aluminium / Aluminium | Edelstahl / Stainless steel |
| Oberfläche Surface | E6 / EV1 eloxiert Silver galvanized | fein matt Satin Stainless steel |





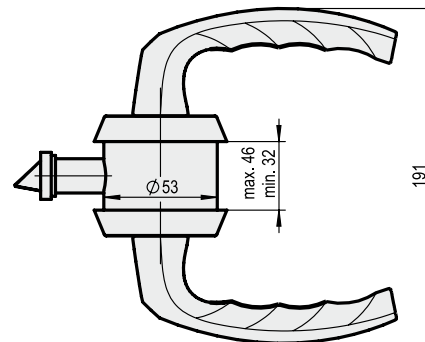
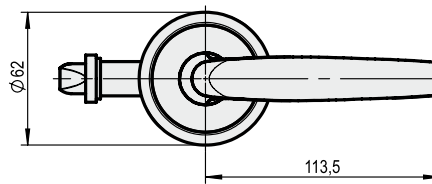
**Glastür- und Trenn-
wandbeschläge**

*Glass door and
partitions furniture*



Glas- und Trenn- wandtürset

Glass and partition door set



| Artikelnummer Art. No.: | 1.79.0010.0 | 1.79.0011.0 | 1.79.0012.0 | 1.79.0013.0 |
|----------------------------------|---|--|---|--|
| Form / Design | L-Form / L-Design | L-Form / L-Design | L-Form / L-Design | L-Form / L-Design |
| Ausführung Version | Drücker/Drücker Handle/Handle | Drücker/Drücker Handle/Handle | Zylinder/Zylinder Cylinder/Cylinder | Zylinder/Zylinder Cylinder/Cylinder |
| Material / Material | Aluminium / Aluminium | Aluminium / Aluminium | Aluminium / Aluminium | Aluminium / Aluminium |
| Oberfläche Surface | F1 Aluminium natur matt F1 Aluminium silver matt | F9 Aluminium stahl matt F9 Aluminium steel matt | F1 Aluminium natur matt F1 Aluminium silver matt | F9 Aluminium stahl matt F9 Aluminium steel matt |
| Türstärke Door thickness (mm) | 8 | 10 | 8 | 10 |

| Artikelnummer Art. No.: | 1.79.0014.0 | 1.79.0015.0 | 1.79.0016.0 | 1.79.0017.0 |
|----------------------------------|---|--|---|--|
| Form / Design | L-Form / L-Design | L-Form / L-Design | L-Form / L-Design | L-Form / L-Design |
| Ausführung Version | Zylinder/Knauf Cylinder/Knob | Zylinder/Knauf Cylinder/Knob | WC Lavatory | WC Lavatory |
| Material / Material | Aluminium / Aluminium | Aluminium / Aluminium | Aluminium / Aluminium | Aluminium / Aluminium |
| Oberfläche Surface | F1 Aluminium natur matt F1 Aluminium silver matt | F9 Aluminium stahl matt F9 Aluminium steel matt | F1 Aluminium natur matt F1 Aluminium silver matt | F9 Aluminium stahl matt F9 Aluminium steel matt |
| Türstärke Door thickness (mm) | 8 | 10 | 8 | 10 |

Hinweis

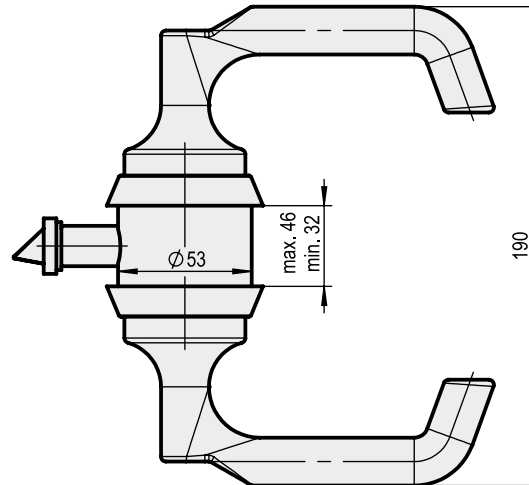
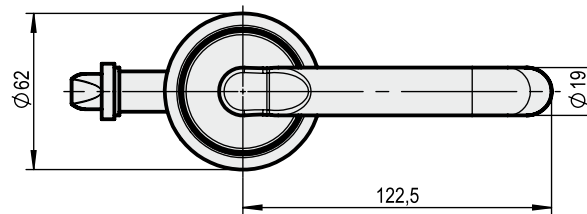
- Oberfläche: F1 Aluminium natur matt
- DIN rechts / links verwendbar
- Für Glasstärke (ESG) 8 - 10 mm
- Türstärke 8 - 13 mm
- Falle aus glasfaser-verstärktem Kunststoff (geräuscharm)
- Weitere Farben auf Anfrage
- Systemkorpus aus Aluminium-Druckguss

Please note

- Surface: F1 Aluminium silver matt
- DIN right and left hand usable
- Suitable for glass thickness 8 - 10 mm
- Door thickness 8 - 13 mm
- Glass fibre reinforced nylon latch bolt (low noise)
- Further finishes are also available please contact us
- System core of die-cast aluminium

Glas- und Trennwandtürset

Glass and partition door set



| Artikelnummer Art. No.: | 1.79.0030.0 | 1.79.0031.0 | 1.79.0032.0 | 1.79.0033.0 |
|----------------------------------|---|--|---|--|
| Form / Design | U-Form / U-Design | U-Form / U-Design | U-Form / U-Design | U-Form / U-Design |
| Ausführung Version | Drücker/Drücker Handle/Handle | Drücker/Drücker Handle/Handle | Zylinder/Zylinder Cylinder/Cylinder | Zylinder/Zylinder Cylinder/Cylinder |
| Material / Material | Aluminium / Aluminium | Aluminium / Aluminium | Aluminium / Aluminium | Aluminium / Aluminium |
| Oberfläche Surface | F1 Aluminium natur matt F1 Aluminium silver matt | F9 Aluminium stahl matt F9 Aluminium steel matt | F1 Aluminium natur matt F1 Aluminium silver matt | F9 Aluminium stahl matt F9 Aluminium steel matt |
| Türstärke Door thickness (mm) | 8 | 10 | 8 | 10 |

| Artikelnummer Art. No.: | 1.79.0034.0 | 1.79.0035.0 | 1.79.0036.0 | 1.79.0037.0 |
|----------------------------------|---|--|---|--|
| Form / Design | U-Form / U-Design | U-Form / U-Design | U-Form / U-Design | U-Form / U-Design |
| Ausführung Version | Zylinder/Knauf Cylinder/Knob | Zylinder/Knauf Cylinder/Knob | WC Lavatory | WC Lavatory |
| Material / Material | Aluminium / Aluminium | Aluminium / Aluminium | Aluminium / Aluminium | Aluminium / Aluminium |
| Oberfläche Surface | F1 Aluminium natur matt F1 Aluminium silver matt | F9 Aluminium stahl matt F9 Aluminium steel matt | F1 Aluminium natur matt F1 Aluminium silver matt | F9 Aluminium stahl matt F9 Aluminium steel matt |
| Türstärke Door thickness (mm) | 8 | 10 | 8 | 10 |

Hinweis

- Oberfläche: F1 Aluminium natur matt
- DIN rechts / links verwendbar
- Für Glasstärke (ESG) 8 - 10 mm
- Türstärke 8 - 13 mm
- Falle aus Glasfaser-verstärktem Kunststoff (geräuscharm)
- Weitere Farben auf Anfrage
- Systemkorpus aus Aluminium-Druckguss

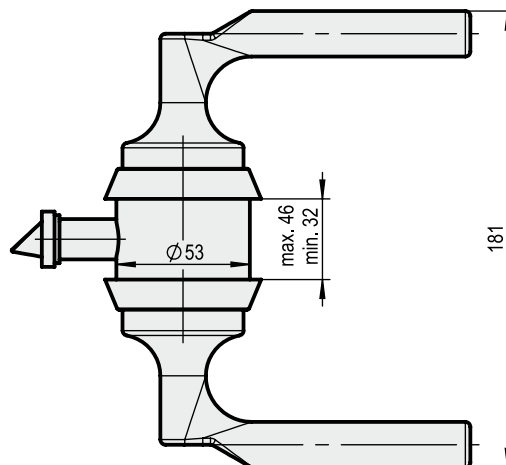
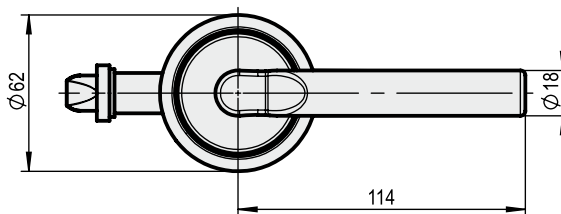
Please note

- Surface: F1 Aluminium silver matt
- DIN right and left hand usable
- Suitable for glass thickness 8 - 10 mm
- Door thickness 8 - 13 mm
- Glass fibre reinforced nylon latch bolt (low noise)
- Further finishes are also available please contact us
- System core of die-cast aluminium



Glas- und Trennwandtürset

Glass and partition door set



| Artikelnummer Art. No.: | 1.79.0050.0 | 1.79.0051.0 | 1.79.0052.0 | 1.79.0053.0 |
|----------------------------------|----------------------------------|----------------------------------|--|--|
| Form / Design | L-Form / L-Design | L-Form / L-Design | L-Form / L-Design | L-Form / L-Design |
| Ausführung Version | Drücker/Drücker Handle/Handle | Drücker/Drücker Handle/Handle | Zylinder/Zylinder Cylinder/Cylinder | Zylinder/Zylinder Cylinder/Cylinder |
| Material / Material | Aluminium / Aluminium | Aluminium / Aluminium | Aluminium / Aluminium | Aluminium / Aluminium |
| Türstärke Door thickness (mm) | 8 | 10 | 8 | 10 |

| Artikelnummer Art. No.: | 1.79.0054.0 | 1.79.0055.0 | 1.79.0056.0 | 1.79.0057.0 |
|----------------------------------|---------------------------------|---------------------------------|-----------------------|-----------------------|
| Form / Design | L-Form / L-Design | L-Form / L-Design | L-Form / L-Design | L-Form / L-Design |
| Ausführung Version | Zylinder/Knauf Cylinder/Knob | Zylinder/Knauf Cylinder/Knob | WC Lavatory | WC Lavatory |
| Material / Material | Aluminium / Aluminium | Aluminium / Aluminium | Aluminium / Aluminium | Aluminium / Aluminium |
| Türstärke Door thickness (mm) | 8 | 10 | 8 | 10 |

Hinweis

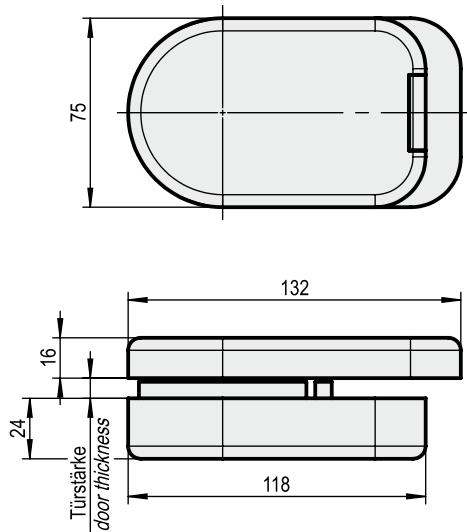
- Oberfläche: F1 Aluminium natur matt
- DIN rechts / links verwendbar
- Türstärke 8 - 10 mm
- Falle aus Glasfaser-verstärktem Kunststoff (geräuscharm)
- Weitere Farben auf Anfrage
- Systemkorpus aus Aluminium-Druckguss

Please note

- Surface: F1 Aluminium silver matt
- DIN right and left hand usable
- Door thickness 8 - 10 mm
- Glass fibre reinforced nylon latch bolt (low noise)
- Further finishes are also available please contact us
- System core of die-cast aluminium

Gegenkasten für Glas- und Trennwandtürset

Latch part for inactive leaf glass and partition doors



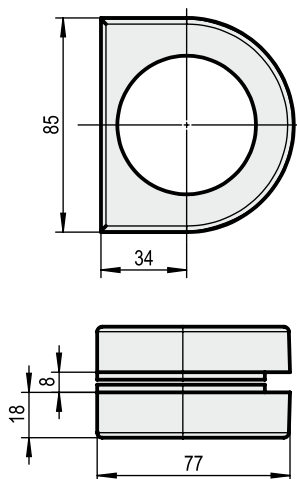
| Artikelnummer / Art. No.: | 1.79.0001.0 | 1.79.0002.0 |
|---------------------------------|--|--|
| Material / Material | Aluminium / Aluminium | Aluminium / Aluminium |
| Oberfläche / Surface | F1 Aluminium natur matt / F1 Aluminium silver matt | F1 Aluminium natur matt / F1 Aluminium silver matt |
| Türstärke / Door thickness (mm) | 8 | 10 |

Hinweis

- Oberfläche: F1 Aluminium natur matt
- DIN rechts / links verwendbar
- Türstärke 8 - 10 mm
- Weitere Farben auf Anfrage
- Systemkorpus aus Aluminium-Druckguss

Please note

- Surface: F1 Aluminium silver matt
- DIN right and left hand usable
- Door thickness 8 - 10 mm
- Further finishes are also available please contact us
- System core of die-cast aluminium



Adapter für Glas- und Trennwand-Profilrahmen

Adapter for glass and partition door with profile frames

| Artikelnummer / Art. No.: | 1.79.0005.0 | 1.79.0006.0 |
|---------------------------------------|--|--|
| Material / Material | Aluminium / Aluminium | Aluminium / Aluminium |
| Oberfläche / Surface | F1 Aluminium natur matt / F1 Aluminium silver matt | F1 Aluminium natur matt / F1 Aluminium silver matt |
| Rahmenstärke / Profile thickness (mm) | 26 | 20 |
| Türstärke / Door thickness (mm) | 8 | 10 |
| Abbildung / Figure | 1 | 2 |

Hinweis

- Oberfläche: F1 Aluminium natur matt
- DIN rechts / links verwendbar
- Für Glasstärke (ESG) 8 - 10 mm
- Türstärke 6 - 9 mm
- Geeignet für Dornmaß 60 mm

Please note

- Surface: F1 Aluminium silver matt
- DIN right and left hand usable
- Suitable for glass thickness 8 - 10 mm
- Door thickness 6 - 9 mm
- Suitable for a 60 mm backset





**Fensterver-
schlüsse**

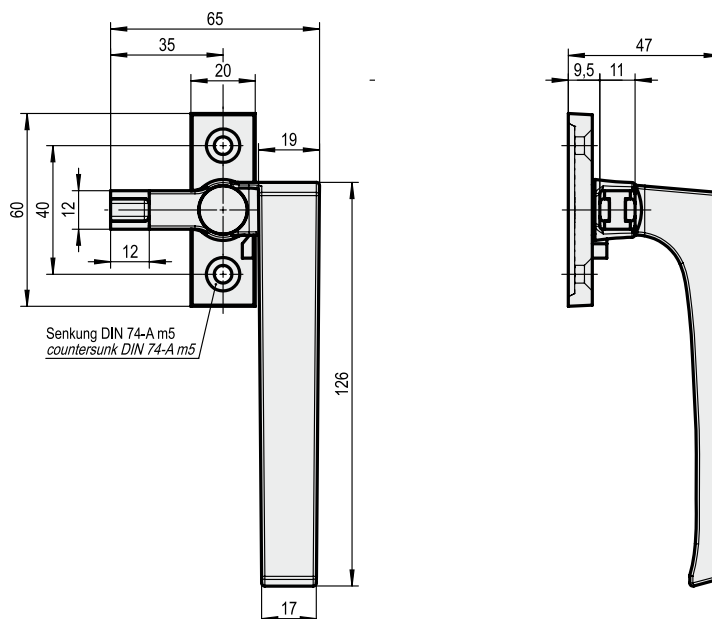
***Window locking
systems***

12



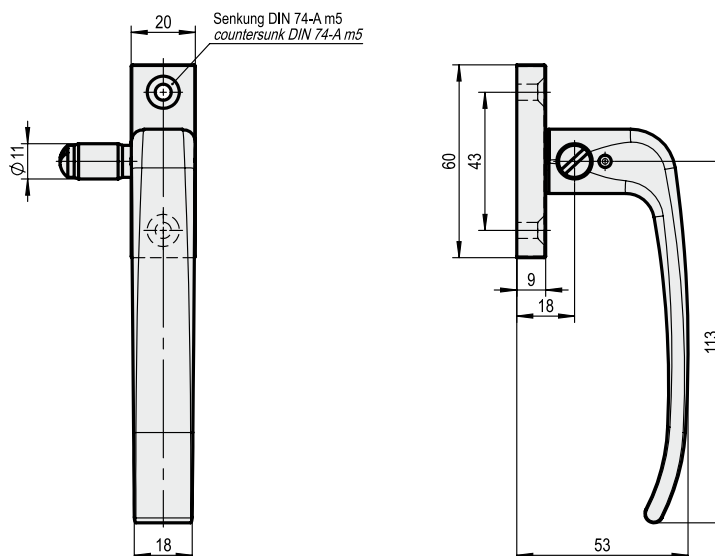
Fensterverschluss mit Anschlag und Schließhaken

Window locking system with stopper and locking bracket



| | |
|---------------------------|-------------------------------|
| Artikelnummer / Art. No.: | 1.33.0600.3/4 |
| Material / Material | Aluminium / Aluminium |
| Oberfläche / Surface | eloxiert / galvanized |
| Farbe / Colour | E6/EV1 silber / E6/EV1 silver |

- Achse Messing vernickelt
- Axis brass nickel-plated



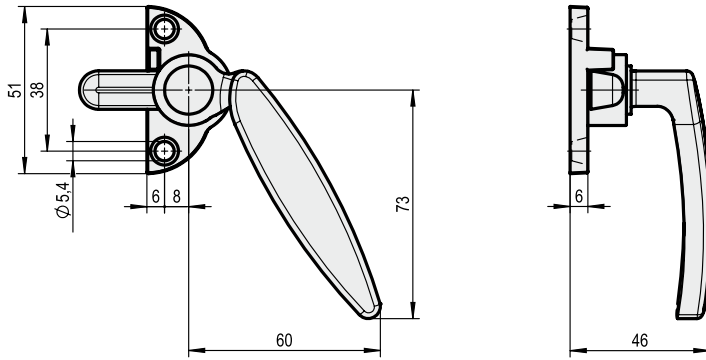
| | |
|---------------------------|-----------------------|
| Artikelnummer / Art. No.: | 1.33.0752.1/2 |
| Material / Material | Aluminium / Aluminium |
| Oberfläche / Surface | eloxiert / galvanized |
| Farbe / Colour | E5 silber / E5 silver |

- Zungenbolzen Stahl verzinkt, Rolle Messing verzinkt
- Cam steel galvanized, roller brass zinc-plated

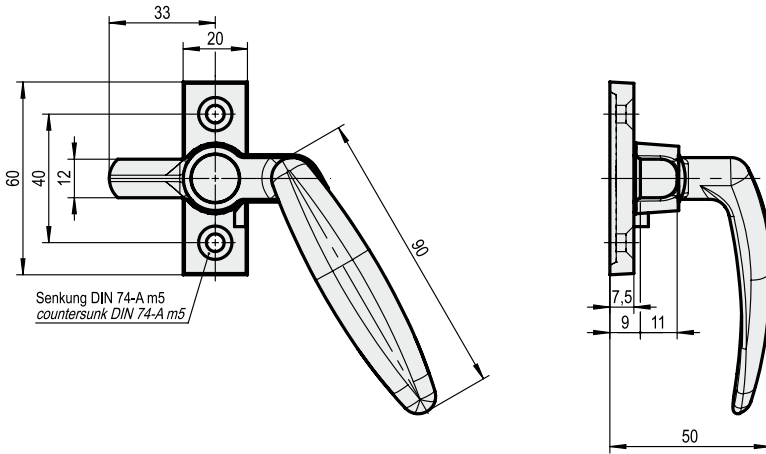


Fensterverschluss
mit Anschlag
und Schließhaken

Window locking system
with stopper and locking
bracket



| | | |
|---------------------------|--------------------------|------------------------|
| Artikelnummer / Art. No.: | 1.33.0750.1/2 | 1.33.0751.1/2 |
| Material | Temperguss | Temperguss |
| Material | Malleable iron cast | Malleable iron cast |
| Oberfläche | schwarz einbrennlackiert | galvanisch verzinkt |
| Surface | stove-enamelled black | galvanized zinc-plated |



| | |
|---------------------------|-------------------------------|
| Artikelnummer / Art. No.: | 1.33.0610.3/4 |
| Material / Material | Aluminium / Aluminium |
| Oberfläche / Surface | eloxiert / galvanized |
| Farbe / Colour | E6/EV1 silber / E6/EV1 silver |

Schließhaken

Locking bracket

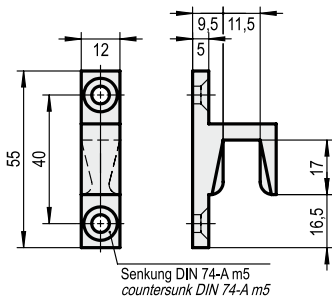


Abb. / Fig.: 1

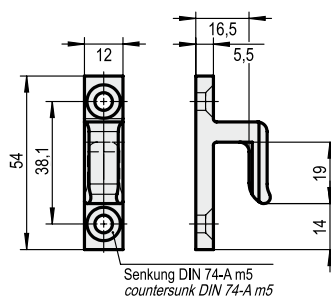


Abb. / Fig.: 2

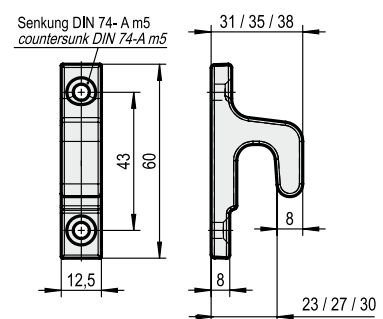


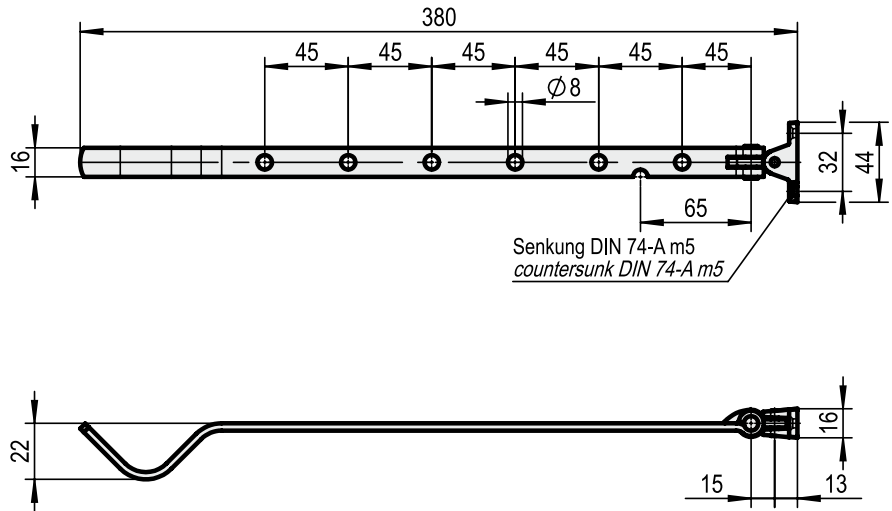
Abb. / Fig.: 3

| | | | | | |
|---------------------------|----------------------------|----------------------------|----------------------|----------------------|----------------------|
| Artikelnummer / Art. No.: | 1.33.0601.0 | 1.33.0611.0 | 1.33.0753.0 | 1.33.0754.0 | 1.33.0755.0 |
| Material | Aluminium | Aluminium | Aluminium | Aluminium | Aluminium |
| Material | Aluminium | Aluminium | Aluminium | Aluminium | Aluminium |
| Oberfläche | E6 / EV1 silber eloxiert | E6 / EV1 silber eloxiert | E5 silber eloxiert | E5 silber eloxiert | E5 silber eloxiert |
| Surface | E6 / EV1 Silver galvanized | E6 / EV1 Silver galvanized | Silver galvanized | Silver galvanized | Silver galvanized |
| Höhe / High (mm) | 21 | 16,5 | 23 | 27 | 30 |
| Abbildung / Figure | 1 | 2 | 3 | 3 | 3 |
| für / for | 1.33.0600.3/4 | 1.33.0610.3/4 | 1.33.0752.1/2 | 1.33.0752.1/2 | 1.33.0752.1/2 |



Feststeller für Fenster

Locking device
for Windows



| | |
|---------------------------------|--|
| Artikelnummer / Art. No.: | 1.33.0756.0 |
| Material / Material | Stahl / Steel |
| Oberfläche / Surface | weiß cB verzinkt / galvanized white cB |
| Ausführung / Version (mm) | 350 |
| Fixierungspunkte / Fixed-points | 6 |

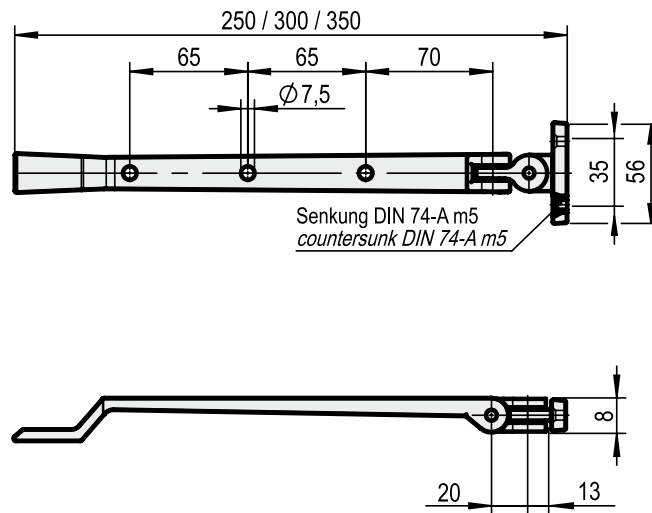
Hinweis:

Winkelstift nicht im Lieferumfang enthalten,
bitte separat bestellen, siehe Seite 12/5

Please note:

Fixed pin not included, please order
separately look on page 12/5

12



| Artikelnummer / Art. No.: | 1.33.0757.0 | 1.33.0758.0 | 1.33.0759.0 |
|---------------------------------|-------------------------------|-------------------------------|-------------------------------|
| Material / Material | Aluminium / Aluminium | Aluminium / Aluminium | Aluminium / Aluminium |
| Oberfläche / Surface | E6/EV1 silber / E6/EV1 silver | E6/EV1 silber / E6/EV1 silver | E6/EV1 silber / E6/EV1 silver |
| Ausführung / Version (mm) | 250 | 300 | 350 |
| Fixierungspunkte / Fixed-points | 2 | 3 | 4 |

Hinweis:

Winkelstift nicht im Lieferumfang enthalten,
bitte separat bestellen, siehe Seite 12/5

Please note:

Fixed pin not included, please order
separately look on page 12/5

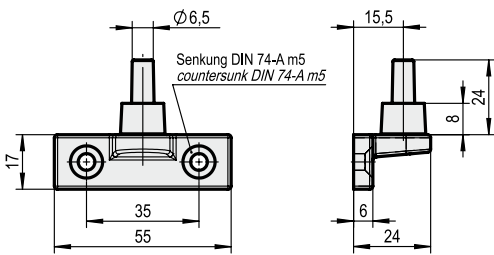


Abb. / Fig.: 1

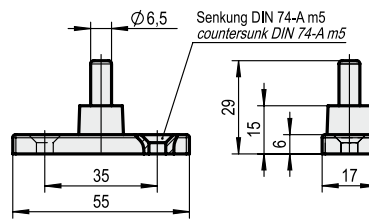
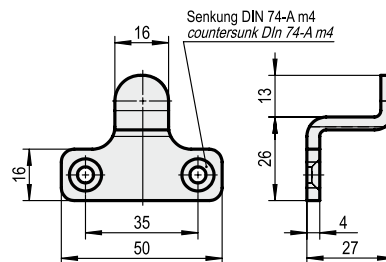


Abb. / Fig.: 2

| Artikelnummer / Art. No.: | 1.33.0760.0 | 1.33.0761.0 |
|---------------------------|-----------------------|-----------------------|
| Material / Material | Aluminium / Aluminium | Aluminium / Aluminium |
| Oberfläche / Surface | eloxiert / galvanized | eloxiert / galvanized |
| Farbe / Colour | E5 silber / E5 silver | E5 silber / E5 silver |
| Ausführung / Version (mm) | 350 | 250 |
| Abbildung / Figure | 1 | 2 |

- für Feststeller Artikelnr.: **1.33.0757.0 - 1.33.0759.0**
- suitable for locking device part no. **1.33.0757.0 - 1.33.0759.0**



| Artikelnummer / Art. No.: | 1.33.0762.0 |
|---------------------------|-----------------------|
| Material / Material | Aluminium / Aluminium |
| Oberfläche / Surface | eloxiert / galvanized |
| Farbe / Colour | E8 silber / E8 silver |
| Ausführung / Version (mm) | 300 |

- für Feststeller Artikelnr.: **1.33.0756.0 - 1.33.0759.0**
- suitable for locking device part no. **1.33.0756.0 - 1.33.0759.0**

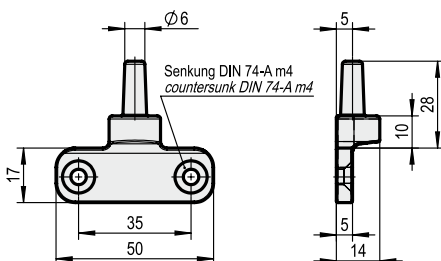


Abb. / Fig.: 1

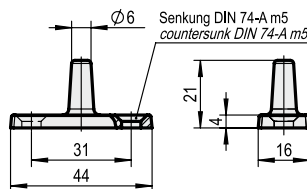


Abb. / Fig.: 2

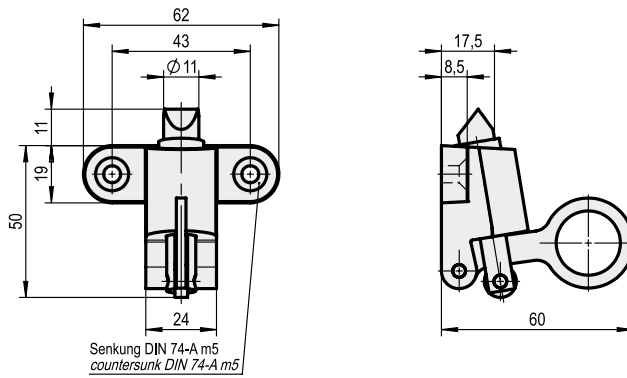
| Artikelnummer / Art. No.: | 1.33.0763.0 | 1.33.0764.0 |
|---------------------------|--|--|
| Material / Material | Temperguss / Malleable iron cast | Temperguss / Malleable iron cast |
| Oberfläche / Surface | galvanisch verzinkt / galvanized zinc-plated | galvanisch verzinkt / galvanized zinc-plated |
| Farbe / Colour | weiß cB / white cB | weiß cB / white cB |
| Ausführung / Version (mm) | 350 | 350 |
| Abbildung / Figure | 1 | 2 |

- für Feststeller Artikelnr.: **1.33.0756.1/2**
- suitable for locking device part no. **1.33.0756.1/2**



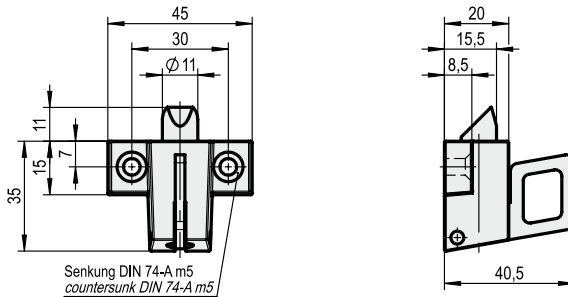
Oberlichtschnäpper

Skylightlatch



| Artikelnummer / Art. No.: | 1.33.0712.0 | 1.33.0713.0 | 1.33.0714.0 |
|---------------------------|-----------------------|---------------------------------|---------------------------------|
| Material / Material | Aluminium / Aluminium | Aluminium / Aluminium | Aluminium / Aluminium |
| Oberfläche / Surface | eloxiert / galvanized | EPS beschichtet / powder coated | EPS beschichtet / powder coated |
| Farbe / Colour | E8 silber / E8 silver | weiss RAL 9016 / white RAL 9016 | braun RAL 8019 / brown RAL 8019 |

- Hinweis:**
- Riegel Messing vernickelt
 - Griff Stahl vernickelt
 - Gehäuse Leichtmetall massiv
- Please note:**
- Bolt brass nickel-plated
 - Handle steel nickel-plated
 - Housing solid aluminium



| Artikelnummer / Art. No.: | 1.33.0715.0 | 1.33.0716.0 | 1.33.0717.0 |
|---------------------------|-----------------------|---------------------------------|---------------------------------|
| Material / Material | Aluminium / Aluminium | Aluminium / Aluminium | Aluminium / Aluminium |
| Oberfläche / Surface | eloxiert / galvanized | EPS beschichtet / powder coated | EPS beschichtet / powder coated |
| Farbe / Colour | E8 silber / E8 silver | weiss RAL 9016 / white RAL 9016 | braun RAL 8019 / brown RAL 8019 |

- Hinweis:**
- Riegel Messing vernickelt
 - Griff Stahl vernickelt
 - Gehäuse Leichtmetall massiv
- Please note:**
- Bolt brass nickel-plated
 - Handle steel nickel-plated
 - Housing solid aluminium

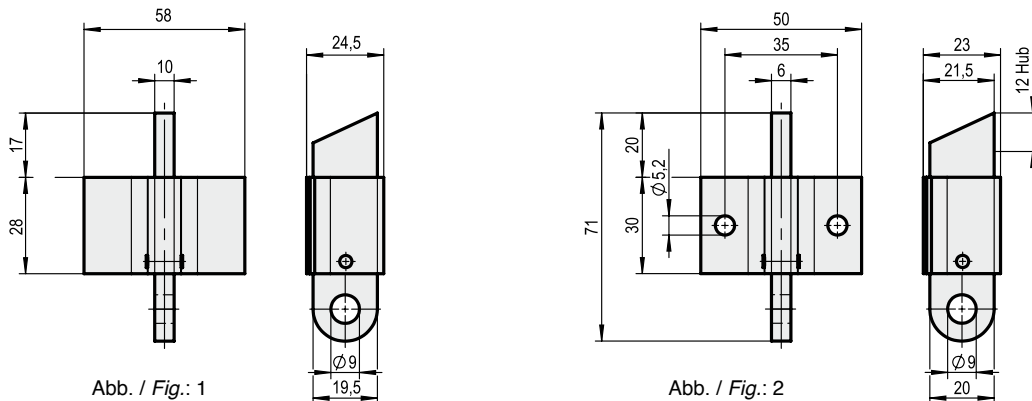
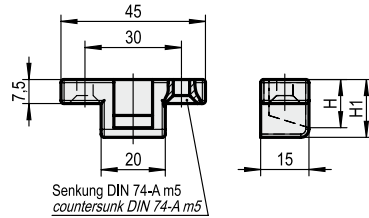


Abb. / Fig.: 1

Abb. / Fig.: 2

| Artikelnummer / Art. No.: | 1.33.0700.0 | 1.33.0701.0* | 1.33.0702.0 | 1.33.0703.0* |
|---------------------------|--|--|--|--|
| Material / Material | Stahl / Steel | Stahl / Steel | Stahl / Steel | Stahl / Steel |
| Oberfläche / Surface | weiß cB verzinkt / galvanized white cB | weiß cB verzinkt / galvanized white cB | weiß cB verzinkt / galvanized white cB | weiß cB verzinkt / galvanized white cB |
| Abbildung / Figure | 1 | 1 | 2 | 2 |

- Hinweis:**
- Gehäuse Stahl verzinkt
 - Falle Temperguß
 - * mit 2 Anschraublöchern 6.5 mm und Falle umgekehrt montiert
- Please note:**
- Housing steel galvanized
 - Latch malleable cast iron
 - * with 2 screw holes 6.5 mm and opposite mounted latch



Schließkloben
Aluminium

Locking brackets
aluminium

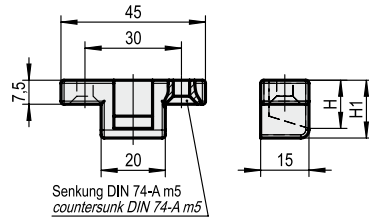
| Artikelnummer / Art. No.: | 1.33.0730.0 | 1.33.0731.0 | 1.33.0732.0 | 1.33.0733.0 | 1.33.0734.0 | 1.33.0735.0 |
|---------------------------|------------------------|----------------------------------|------------------------|----------------------------------|------------------------|----------------------------------|
| Höhe / High (H) | 15 | 15 | 22 | 22 | 24 | 24 |
| Höhe / High (H1) | 18 | 18 | 25 | 25 | 27 | 27 |
| Oberfläche Surface | eloxiert galvanized | EPS beschichtet powder coated | eloxiert galvanized | EPS beschichtet powder coated | eloxiert galvanized | EPS beschichtet powder coated |
| Farbe Colour | E8 silber E8 silver | weiss RAL 9016 white RAL 9016 | E8 silber E8 silver | weiss RAL 9016 white RAL 9016 | E8 silber E8 silver | weiss RAL 9016 white RAL 9016 |

Hinweis:

- Für Schnäpper Artikelnr.:
1.33.0712.0 - 1.33.0717.0

Please note:

- Suitable for latches part no.
1.33.0712.0 - 1.33.0717.0



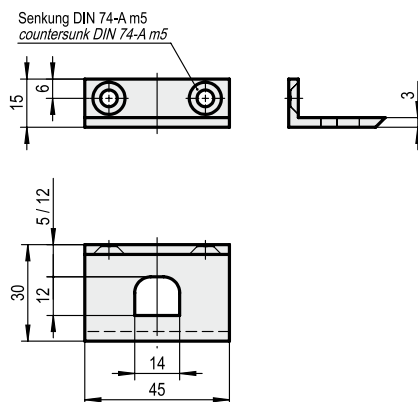
| Artikelnummer / Art. No.: | 1.33.0736.0 | 1.33.0737.0 | 1.33.0738.0 | 1.33.0739.0 | 1.33.0740.0 | 1.33.0741.0 |
|---------------------------|------------------------|----------------------------------|------------------------|----------------------------------|------------------------|----------------------------------|
| Höhe / High (H) | 30 | 30 | 32 | 32 | 35 | 35 |
| Höhe / High (H1) | 33 | 33 | 35 | 35 | 38 | 38 |
| Oberfläche Surface | eloxiert galvanized | EPS beschichtet powder coated | eloxiert galvanized | EPS beschichtet powder coated | eloxiert galvanized | EPS beschichtet powder coated |
| Farbe Colour | E8 silber E8 silver | weiss RAL 9016 white RAL 9016 | E8 silber E8 silver | weiss RAL 9016 white RAL 9016 | E8 silber E8 silver | weiss RAL 9016 white RAL 9016 |

Hinweis:

- Für Schnäpper Artikelnr.:
1.33.0712.0 - 1.33.0717.0

Please note:

- Suitable for latches part no.
1.33.0712.0 - 1.33.0717.0



| Artikelnummer / Art. No.: | 1.33.0742.0 | 1.33.0743.0 |
|---------------------------|-----------------------|-----------------------|
| Höhe / High | 15 | 20 |
| Oberfläche / Surface | eloxiert / galvanized | eloxiert / galvanized |
| Farbe / Colour | Aluminium / Aluminium | E8 silber / E8 silver |

Hinweis:

- Für Schnäpper Artikelnr.:
1.33.0712.0 - 1.33.0717.0

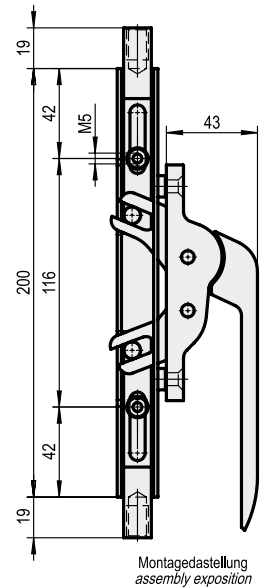
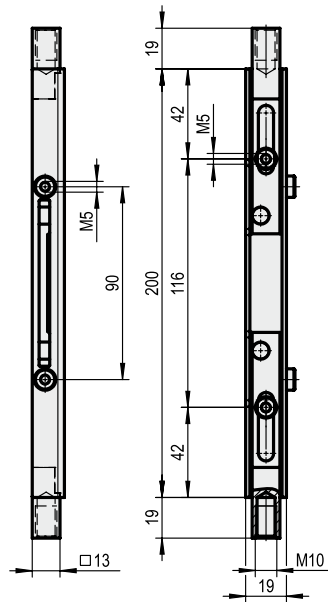
Please note:

- Suitable for latches part no.
1.33.0712.0 - 1.33.0717.0



Fensterverschluss-System für Hohlprofile

Window locking system for hollow-profiles



Hinweis:
Stangen und Griff nicht im Lieferumfang enthalten, bitte separat bestellen.

Please note:
Rods and handle by delivery not included, please order separately

| | |
|---------------------------|--|
| Artikelnummer / Art. No.: | 1.33.0745.0 |
| Material / Material | Stahl / Steel |
| Oberfläche / Surface | galvanisch verzinkt / galvanized zinc-plated |
| Farbe / Colour | weiß cB / white cB |

Hinweis:

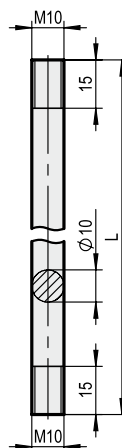
- Gewindebüchsen M5 zur Griffbefestigung
- Hub 19 mm
- Entfernung 24 mm

Please note:

- Thread bushing M5 for mounting the handle
- Stroke 19 mm
- Centres 24 mm

Rundstange 10 mm

Round rods 10 mm



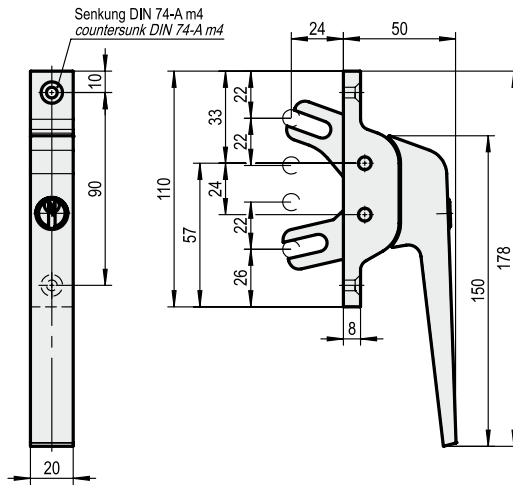
| Artikelnummer Art. No.: | Länge Length (mm) | Material Material | Oberfläche Surface finish |
|----------------------------|----------------------|-----------------------------|--|
| 1.33.0318.0 | 2,000 | Stahl / Steel | weiß cB verzinkt / galvanized white cB |
| 1.33.0319.0 | 2,250 | Stahl / Steel | weiß cB verzinkt / galvanized white cB |
| 1.33.0320.0 | 2,500 | Stahl / Steel | weiß cB verzinkt / galvanized white cB |
| 1.33.0321.0 | 2,500 | Stahl / Steel | weiß cB verzinkt / galvanized white cB |
| 1.33.0322.0 | 3,000 | Edelstahl / Stainless steel | - |
| 1.33.0323.0 | 1,500 | Edelstahl / Stainless steel | - |

Hinweis:

- Beidseitig Gewinde M10

Please note:

- Both side with thread M10



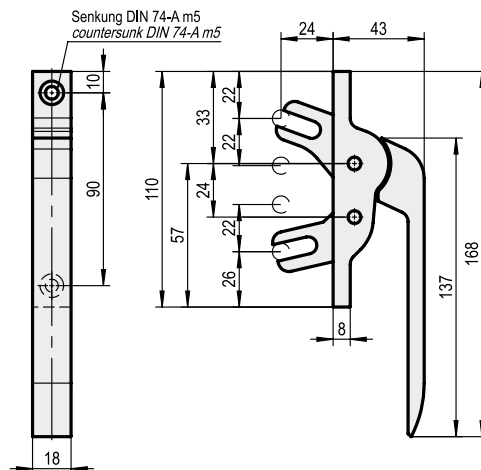
| | | |
|---------------------------|---------------------------------------|---------------------------------|
| Artikelnummer / Art. No.: | 1.33.0746.0 | 1.33.0747.0 |
| Material / Material | Aluminium / Aluminium | Aluminium / Aluminium |
| Oberfläche / Surface | eloxiert / galvanized | eloxiert / galvanized |
| Farbe / Colour | E6/EV1 silber / E6/EV1 silver | E6/EV1 silber / E6/EV1 silver |
| Schließung / Key locking | verschiedenschließend / key different | gleichschließend / keyed alike* |

Hinweis:

- Verschließbar incl. 2 Stück Schlüssel
- Zungen Stahl verzinkt
- Gehäuse und Griff Aluminium
- Entfernung A = 24 mm
- Auch mit einer Zunge lieferbar
- * Gleichschließend

Please note:

- Lockable included 2 pieces of keys
- Cam steel galvanized nickel-plated
- Housing and handle made of aluminium
- Centres A = 24 mm
- Also available with one cam
- * Several locks with the same key



| | |
|---------------------------|--------------------------------|
| Artikelnummer / Art. No.: | 1.33.0748.0 |
| Material / Material | Aluminium / Aluminium |
| Oberfläche / Surface | eloxiert / galvanized |
| Farbe / Colour | E6/EV1 silber / E6/EV1 silver |
| Schließung / Key locking | nicht verschließbar / unlocked |

Hinweis:

- Zungen Stahl verzinkt
- Gehäuse und Griff Aluminium
- Entfernung A = 24 mm
- Auch mit einer Zunge lieferbar

Please note:

- Cam steel galvanized nickel-plated
- Housing and handle made of aluminium
- Centres A = 24 mm
- Also available with one cam



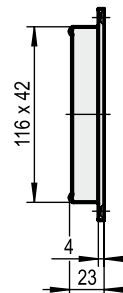
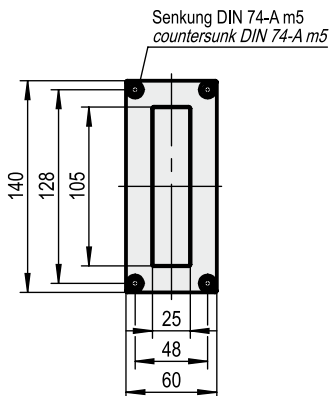


Muschelgriffe

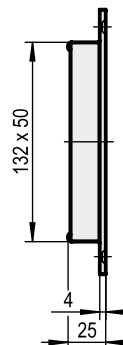
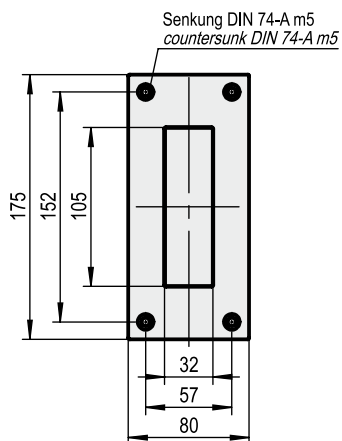
Flush handles

Muschelgriffe

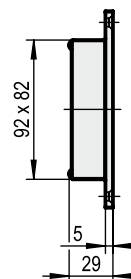
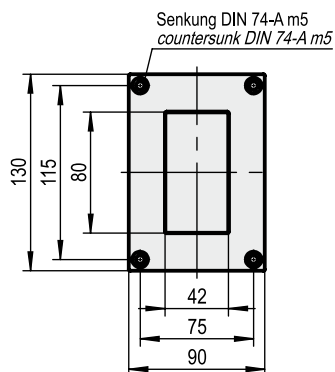
Flush handles



| Artikelnummer / Art. No.: | 1.63.0675.0 | 1.63.0676.0 |
|---------------------------|---|---|
| Material Material | Aluminium Aluminium | Aluminium Aluminium |
| Farbe Colour | schwarz einbrennlackiert stove-enamelled black | E6/EV1 silber eloxiert Silver galvanized |



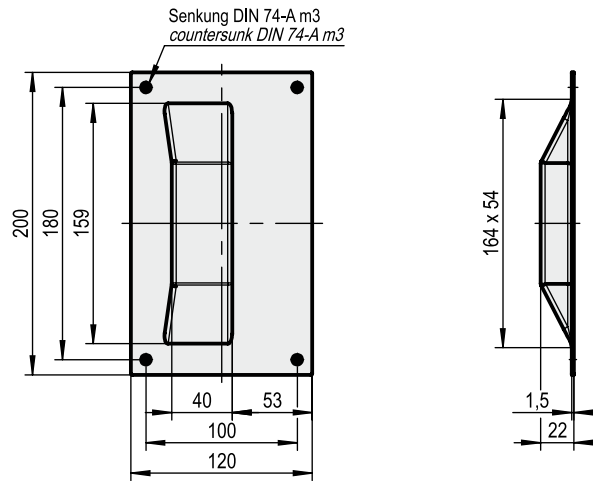
| Artikelnummer / Art. No.: | 1.63.0677.0 | 1.63.0678.0 |
|---------------------------|---|---|
| Material Material | Aluminium Aluminium | Aluminium Aluminium |
| Farbe Colour | schwarz einbrennlackiert stove-enamelled black | E6/EV1 silber eloxiert Silver galvanized |



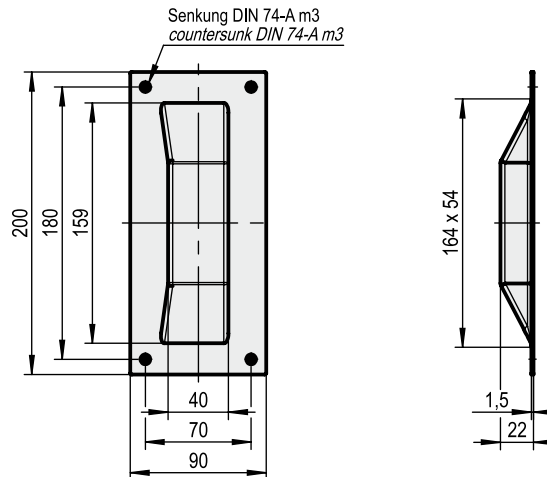
| Artikelnummer / Art. No.: | 1.63.0679.0 | 1.63.0680.0 |
|---------------------------|---|---|
| Material Material | Aluminium Aluminium | Aluminium Aluminium |
| Farbe Colour | schwarz einbrennlackiert stove-enamelled black | E6/EV1 silber eloxiert Silver galvanized |

Muschelgriffe

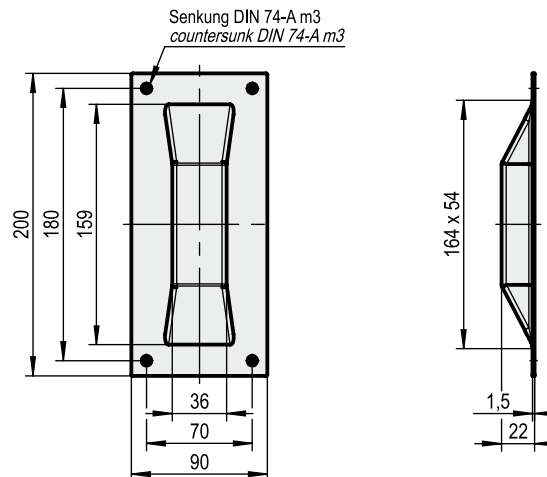
Flush handles



| Artikelnummer / Art. No.: | 1.63.0610.0 | 1.63.0612.0 | 1.63.0613.0 |
|---------------------------|---|---|------------------------------------|
| Material Material | Aluminium Aluminium | Stahl Steel | Edelstahl Stainless steel |
| Farbe Colour | E6/EV1 silber eloxiert Silver galvanized | weiß cB verzinkt galvanized white cB | fein matt Satin Stainless steel |



| Artikelnummer / Art. No.: | 1.63.0616.0 | 1.63.0617.0 | 1.63.0618.0 | 1.63.0619.0 |
|---------------------------|---|---|---|------------------------------------|
| Material Material | Aluminium Aluminium | Stahl Steel | Stahl Steel | Edelstahl Stainless steel |
| Farbe Colour | E6/EV1 silber eloxiert Silver galvanized | silber einbrennlackiert silver stove-enamelled | weiß cB verzinkt galvanized white cB | fein matt Satin Stainless steel |

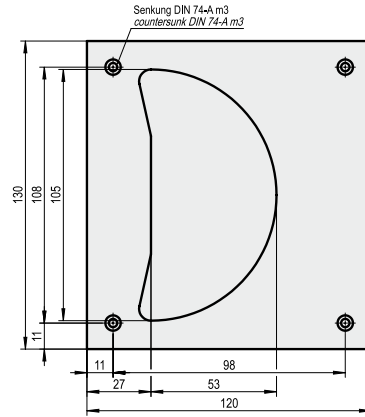


| Artikelnummer / Art. No.: | 1.63.0632.0 | 1.63.0633.0 | 1.63.0634.0 | 1.63.0635.0 |
|---------------------------|---|---|---|------------------------------------|
| Material Material | Aluminium Aluminium | Stahl Steel | Stahl Steel | Edelstahl Stainless steel |
| Farbe Colour | E6/EV1 silber eloxiert Silver galvanized | silber einbrennlackiert silver stove-enamelled | weiß cB verzinkt galvanized white cB | fein matt Satin Stainless steel |



Muschelgriffe

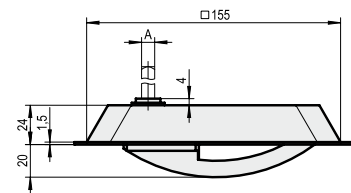
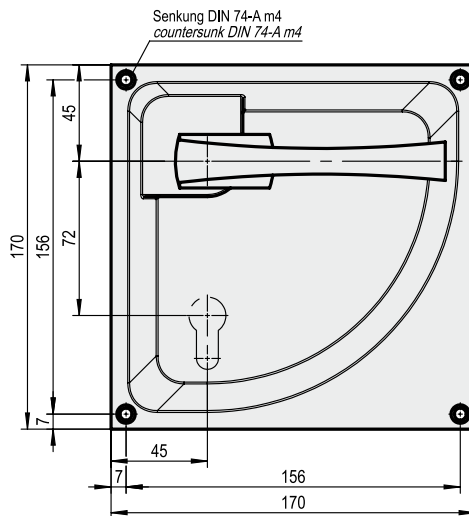
Flush handles



| Artikelnummer / Art. No.: | 1.63.0625.0 | 1.63.0626.0 | 1.63.0627.0 | 1.63.0628.0 |
|---------------------------|---|---|---|------------------------------------|
| Material Material | Aluminium Aluminium | Stahl Steel | Stahl Steel | Edelstahl Stainless steel |
| Oberfläche Surface | E6/EV1 silber eloxiert Silver galvanized | silber einbrennlackiert silver stove-enamelled | weiß cB verzinkt galvanized white cB | fein matt Satin Stainless steel |

Klappdrückermuschelgriff

Flush lever handle



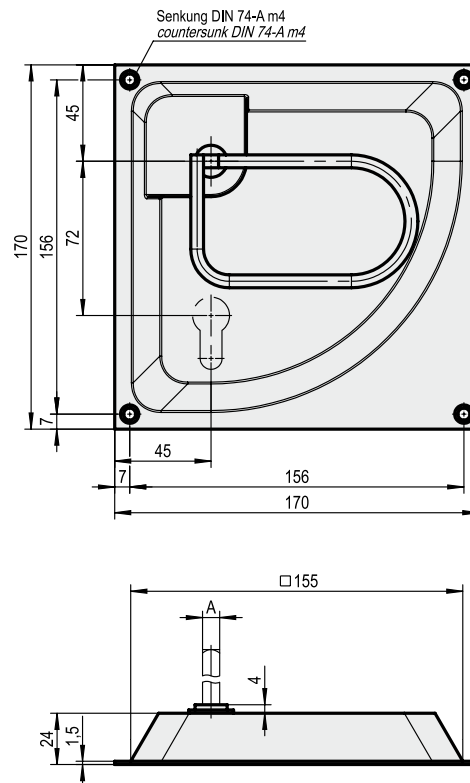
| Artikelnummer / Art. No.: | 1.63.0588.3/4 | 1.63.0589.3/4 | 1.63.0590.3/4 | 1.63.0591.3/4 |
|---------------------------|---|---|---|---|
| Material Material | Aluminium Aluminium | Aluminium Aluminium | Aluminium Aluminium | Aluminium Aluminium |
| Oberfläche Surface | E6/EV1 silber eloxiert Silver galvanized | E6/EV1 silber eloxiert Silver galvanized | E6/EV1 silber eloxiert Silver galvanized | E6/EV1 silber eloxiert Silver galvanized |
| Ausführung Version | 8 mm Lochteil Squarehole 8 mm | 8 mm Stiftteil Squarepin 8 mm | 8 mm Lochteil Squarehole 8 mm | 8 mm Stiftteil Squarepin 8 mm |
| Lochung Keyway | PZ-gelocht european profile cylinder | PZ-gelocht european profile cylinder | PZ-gelocht european profile cylinder | PZ-gelocht european profile cylinder |

Hinweis:

- Griffmulde und Klappdrücker aus Aluminium
- Kaba oder BB Lochung auf Anfrage
- geringste Entfernung für PZ-Lochung 55 mm
- Ausführung auch in Stahl oder Edelstahl lieferbar
- Sonderfarben auf Anfrage
- Zeichnung zeigt rechten Türbeschlag

Please Note:

- Grip recess and flush lever handle in aluminium
- Keyway Kaba and warded lock on request
- minimum distance for PZ keyway 55 mm
- also available steel or stainless steel
- Special colours on request
- The drawing shows right hand door fitting



| Artikelnummer / Art. No.: | 1.63.0642.3/4 | 1.63.0742.3/4 | 1.63.0644.3/4 | 1.63.0744.3/4 |
|------------------------------|--|--|--|--|
| Material <i>Material</i> | Stahl / Aluminium <i>Steel / Aluminium</i> | Stahl / Aluminium <i>Steel / Aluminium</i> | Stahl / Aluminium <i>Steel / Aluminium</i> | Stahl / Aluminium <i>Steel / Aluminium</i> |
| Oberfläche <i>Surface</i> | silber einbrennlackiert <i>silver stove-enamelled</i> | silber einbrennlackiert <i>silver stove-enamelled</i> | silber einbrennlackiert <i>silver stove-enamelled</i> | silber einbrennlackiert <i>silver stove-enamelled</i> |
| Ausführung <i>Version</i> | 8 mm Lochteil <i>Squarehole 8 mm</i> | 8 mm Stiftteil <i>Squarepin 8 mm</i> | 9 mm Lochteil <i>Squarehole 9 mm</i> | 9 mm Stiftteil <i>Squarepin 9 mm</i> |
| Lochung <i>Keyway</i> | PZ-gelocht <i>european profile cylinder</i> | PZ-gelocht <i>european profile cylinder</i> | PZ-gelocht <i>european profile cylinder</i> | PZ-gelocht <i>european profile cylinder</i> |

Hinweis:

- Griffmulde Stahl und Klappring aus Aluminium
- Kaba oder BB Lochung auf Anfrage
- geringste Entfernung für PZ-Lochung 55 mm
- Muschel auch in Aluminium lieferbar
- Sonderfarben auf Anfrage
- Zeichnung zeigt rechten Türbeschlag

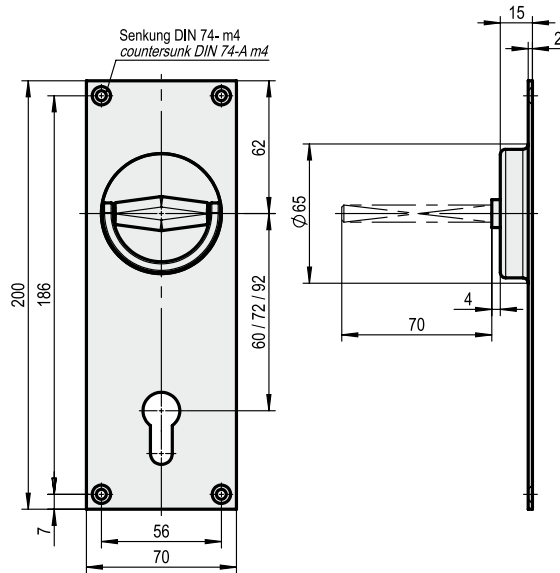
Please Note:

- Grip recess made of steel with hinged ring in aluminium
- Keyway Kaba and warded lock on request
- minimum distance for PZ keyway 55 mm
- Body also available in aluminium with aluminium ring
- Special colours on request
- The drawing shows right hand door fitting



Klappringmuschelgriffe

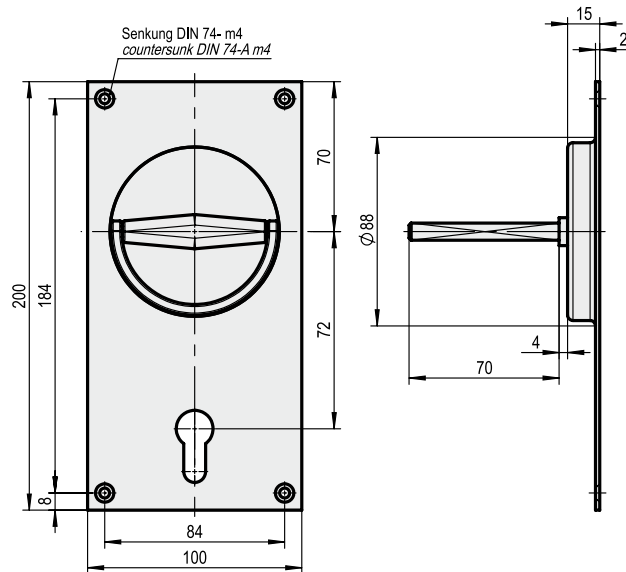
Flush ring handles



| Artikelnummer Art. No.: | 1.63.0720.0 | 1.63.0645.0 | 1.63.0646.0 | 1.63.0721.0 | 1.63.0745.0 | 1.63.0746.0 |
|----------------------------|--|--|----------------------------------|--|--|---------------------------------|
| Material Material | Stahl / Aluminium Steel / Aluminium | Stahl / Aluminium Steel / Aluminium | Aluminium Aluminium | Stahl / Aluminium Steel / Aluminium | Stahl / Aluminium Steel / Aluminium | Aluminium Aluminium |
| Farbe / Colour | silber / silver | schwarz / black | E6/EV1 silber / silver | silber / silver | schwarz / black | E6/EV1 silber / silver |
| Oberfläche Surface | einbrennlackiert stove-enamelled | einbrennlackiert stove-enamelled | eloxiert galvanized | einbrennlackiert stove-enamelled | einbrennlackiert stove-enamelled | eloxiert galvanized |
| Ausführung Version | 8 mm Lochteil Squarehole 8 mm | 8 mm Lochteil Squarehole 8 mm | 8 mm Lochteil Squarehole 8 mm | 8 mm Stifteil Squarepin 8 mm | 8 mm Stifteil Squarepin 8 mm | 8 mm Stifteil Squarepin 8 mm |

Hinweis: wie unten

Please Note: like below



| Artikelnummer Art. No.: | 1.63.0647.0 | 1.63.0648.0 | 1.63.0649.0 | 1.63.8647.0 | 1.63.8648.0 | 1.63.8649.0 |
|----------------------------|--|--|--|--|--|--|
| Material Material | Stahl / Aluminium Steel / Aluminium | Stahl / Aluminium Steel / Aluminium | Stahl / Aluminium Steel / Aluminium | Stahl / Aluminium Steel / Aluminium | Stahl / Aluminium Steel / Aluminium | Stahl / Aluminium Steel / Aluminium |
| Farbe / Colour | schwarz / black | schwarz / black | schwarz / black | schwarz / black | schwarz / black | schwarz / black |
| Oberfläche Surface | einbrennlackiert stove-enamelled | einbrennlackiert stove-enamelled | einbrennlackiert stove-enamelled | einbrennlackiert stove-enamelled | einbrennlackiert stove-enamelled | einbrennlackiert stove-enamelled |
| Ausführung Version | 8 mm Lochteil Squarehole 8 mm | 8 mm Lochteil Squarehole 8 mm | 10 mm Lochteil Squarehole 10 mm | 8 mm Stifteil Squarepin 8 mm | 8 mm Stifteil Squarepin 8 mm | 10 mm Stifteil Squarepin 10 mm |

Hinweis:

- Stahl/Aluminium = Griffmulde Stahl und Klappring aus Aluminium

Please Note:

- Steel/Aluminium = Grip recess made of steel with hinged ring made of aluminium

auch Lieferbar:

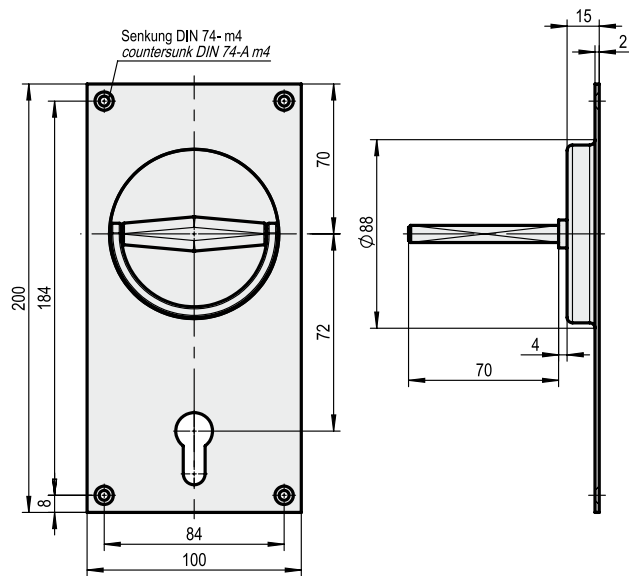
- Kaba oder BB Lochung
- Entfernung für PZ-Lochung 60 oder 92 mm
- Muschel ungelocht
- Stifteilausführung, standard 70 mm vorstehend
- Ausführung (9 mm) auch in Stahl/Stahl weiß verzinkt möglich
- Sonderfarben auf Anfrage

also available:

- Keyway Kaba and warded lock (BB)
- Centres distance for PZ keyway 60 or 92 mm
- Body without keyway hole
- Version with Squarepin projecting standard 70 mm
- Version (9 mm) also in steel/steel white cB galvanized available
- Special colours on request

Klappringmuschelgriffe

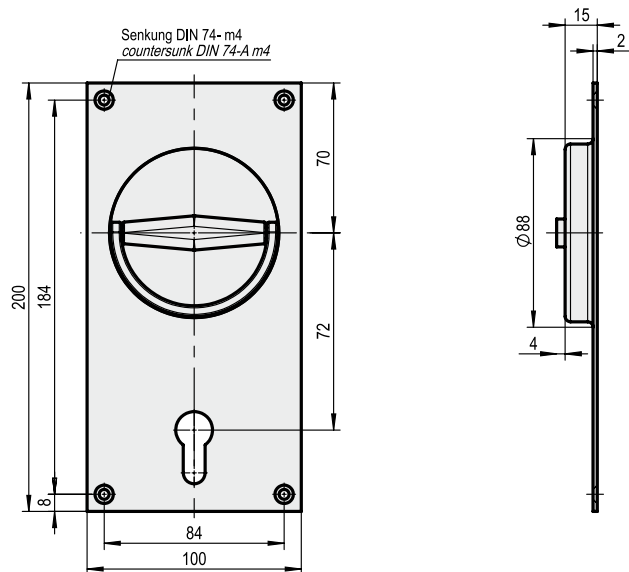
Flush ring handles



| Artikelnummer Art. No.: | 1.63.0650.0 | 1.63.0651.0 | 1.63.0652.0 | 1.63.8650.0 | 1.63.8651.0 | 1.63.8652.0 |
|----------------------------|---|---|---|---|---|---|
| Material Material | Aluminium Aluminium | Aluminium Aluminium | Aluminium Aluminium | Aluminium Aluminium | Aluminium Aluminium | Aluminium Aluminium |
| Oberfläche Surface | E6/EV1 silber eloxiert silver galvanized | E6/EV1 silber eloxiert silver galvanized | E6/EV1 silber eloxiert silver galvanized | E6/EV1 silber eloxiert silver galvanized | E6/EV1 silber eloxiert silver galvanized | E6/EV1 silber eloxiert silver galvanized |
| Ausführung Version | 8 mm Lochteil Squarehole 8 mm | 8 mm Lochteil Squarehole 8 mm | 10 mm Lochteil Squarehole 10 mm | 8 mm Stifteil Squarepin 8 mm | 8 mm Stifteil Squarepin 8 mm | 10 mm Stifteil Squarepin 10 mm |

Hinweis: wie unten

Please Note: like below



| Artikelnummer Art. No.: | 1.63.0692.0 | 1.63.0693.0 |
|----------------------------|------------------------------------|------------------------------------|
| Material Material | Edelstahl Stainless steel | Edelstahl Stainless steel |
| Oberfläche Surface | fein matt Satin Stainless steel | fein matt Satin Stainless steel |
| Ausführung Version | 8 mm Lochteil Squarehole 8 mm | 9 mm Lochteil Squarehole 9 mm |

Hinweis:

- Aluminium = Griffmulde und Klappring aus Aluminium
- Edelstahl = Griffmulde und Klappring aus Edelstahl

Please Note:

- Aluminium = Body and lever handle of aluminium
- Stainless steel = Body and lever handle made of stainless steel

auch Lieferbar:

- Kaba oder BB Lochung
- Entfernung für PZ-Lochung 60 oder 92 mm
- Muschel ungelocht
- Stifteilausführung, standard 70 mm vorstehend
- Ausführung (9 mm) auch in Stahl/Stahl weiß verzinkt möglich
- Sonderfarben auf Anfrage

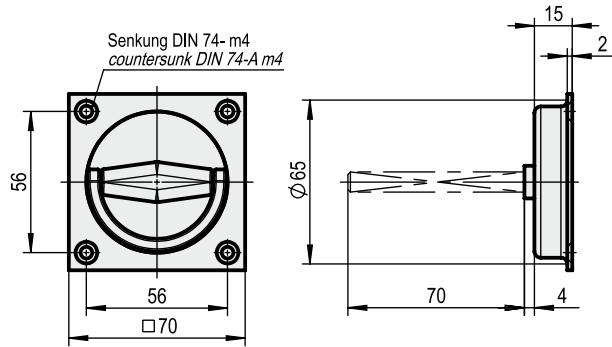
also available:

- Keyway Kaba and warded lock (BB)
- Centre distance for PZ keyway 60 or 92 mm
- Body without keyway hole
- Version with Squarepin projecting standard 70 mm
- Version (9 mm) also in steel/steel white cB galvanized available
- Special colours on request



Klappringmuschelgriff

Flush ring handle



| Artikelnummer Art. No.: | 1.63.0644.0 | 1.63.0744.0 | 1.63.0653.0 | 1.63.0753.0 | 1.63.0654.0* | 1.63.0754.0* |
|----------------------------|--|--|--|--|----------------------------------|---------------------------------|
| Material Material | Stahl / Aluminium Steel / Aluminium | Stahl / Aluminium Steel / Aluminium | Stahl / Aluminium Steel / Aluminium | Stahl / Aluminium Steel / Aluminium | Aluminium Aluminium | Aluminium Aluminium |
| Farbe Colour | silber silver | silber silver | schwarz black | silber silver | E6/EV1 silber E6/EV1 silver | E6/EV1 silber E6/EV1 silver |
| Oberfläche Surface | einbrennlackiert stove-enamelled | einbrennlackiert stove-enamelled | einbrennlackiert stove-enamelled | einbrennlackiert stove-enamelled | eloxiert galvanized plated | eloxiert galvanized plated |
| Ausführung Version | 8 mm Lochteil Squarehole 8 mm | 8 mm Stifteil Squarepin 8 mm | 8 mm Lochteil Squarehole 8 mm | 8 mm Stifteil Squarepin 8 mm | 8 mm Lochteil Squarehole 8 mm | 8 mm Stifteil Squarepin 8 mm |

Hinweis:

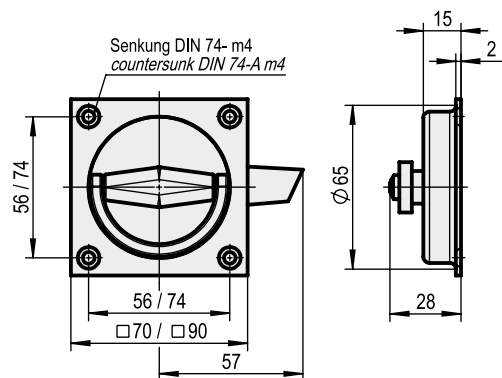
- Griffmulde Stahl und Klappring aus Aluminium
- Stiftausführung 7 mm auf Anfrage
- Farben auf Anfrage
- Klappringgriff fest drehbar
- Stift 70 mm vorstehend (auf Anfrage)
- * Muschel und Griff in Aluminium

Please Note:

- Grip recess made of steel with hinged ring of aluminium
- Squarepin 7 mm on request
- Further colours on request
- Handle fixed turnable
- Squarepin projecting standard 70 mm (on request)
- * Body and handle made in aluminium

Klappringmuschelgriff mit Zunge

Flush ring handle with cam



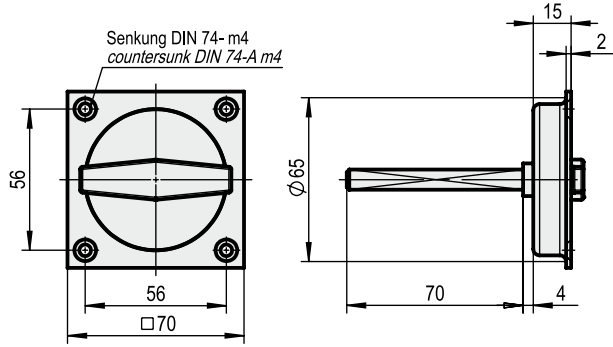
| Artikelnummer Art. No.: | 1.63.0710.0 | 1.63.0711.0 | 1.63.0612.0* | 1.63.0713.0 | 1.63.0614.0 | 1.63.0714.0* |
|----------------------------|--|--|-------------------------------------|--|--|-------------------------------------|
| Material Material | Stahl / Aluminium Steel / Aluminium | Stahl / Aluminium Steel / Aluminium | Aluminium Aluminium | Stahl / Aluminium Steel / Aluminium | Stahl / Aluminium Steel / Aluminium | Aluminium Aluminium |
| Farbe Colour | silber silver | schwarz black | silber silver | silber silver | schwarz black | silber silver |
| Oberfläche Surface | einbrennlackiert stove-enamelled | einbrennlackiert stove-enamelled | einbrennlackiert stove-enamelled | einbrennlackiert stove-enamelled | einbrennlackiert stove-enamelled | einbrennlackiert stove-enamelled |
| Ausführung Version | 70 mm x 70 mm | 70 mm x 70 mm | 70 mm x 70 mm | 90 mm x 90 mm | 90 mm x 90 mm | 90 mm x 90 mm |

Hinweis:

- Griffmulde Stahl und Klappring aus Aluminium
- Klappringgriff fest drehbar
- Zunge Stahl verzinkt
- Sonderfarben auf Anfrage
- * Muschel und Griff in Aluminium

Please Note:

- Grip recess made of steel with hinged ring of aluminium
- Handle fixed turnable
- Cam steel galvanized
- Special colours on request
- * Body and handle made in aluminium



Muschelgriff

Flush ring handle

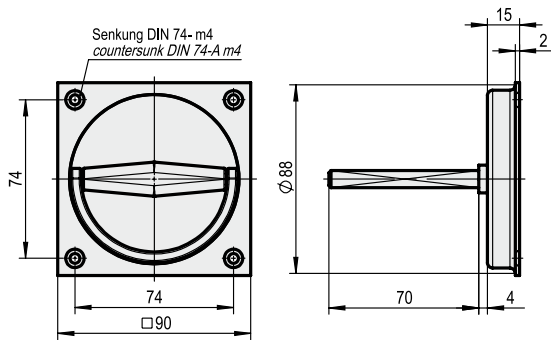
| Artikelnummer Art. No.: | 1.63.0609.0 | 1.63.0709.0 | 1.63.0667.0 | 1.63.0767.0 | 1.63.0668.0* | 1.63.0768.0* |
|----------------------------|--|--|--|--|--|-------------------------------------|
| Material Material | Stahl / Aluminium Steel / Aluminium | Stahl / Aluminium Steel / Aluminium | Stahl / Aluminium Steel / Aluminium | Stahl / Aluminium Steel / Aluminium | Stahl / Aluminium Steel / Aluminium | Aluminium Aluminium |
| Farbe Colour | silber silver | silber silver | schwarz black | schwarz black | silber silver | silber silver |
| Oberfläche Surface | einbrennlackiert stove-enamelled | einbrennlackiert stove-enamelled | einbrennlackiert stove-enamelled | einbrennlackiert stove-enamelled | einbrennlackiert stove-enamelled | einbrennlackiert stove-enamelled |
| Ausführung Version | 8 mm Lochteil Squarepin 8 mm | 8 mm Stiftteil Squarepin 8 mm | 8 mm Lochteil Squarehole 8 mm | 8 mm Stiftteil Squarepin 8 mm | 8 mm Lochteil Squarehole 8 mm | 8 mm Stiftteil Squarepin 8 mm |

Hinweis:

- Griffmulde Stahl und Klappring aus Aluminium
- Stiftausführung 7 mm auf Anfrage
- Sonderfarben auf Anfrage
- Klappringgriff fest drehbar
- Stift 70 mm vorstehend (auf Anfrage)
- * Muschel und Griff in Aluminium

Please Note:

- Grip recess made of steel with hinged ring of aluminium
- Squarepin 7 mm on request
- Further special colours on request
- Handle fixed turnable
- Squarepin projecting standard 70 mm (on request)
- * Body and handle made in aluminium



Klappringmuschelgriff

Flush ring handle

| Artikelnummer Art. No.: | 1.63.0655.0 | 1.63.0656.0 | 1.63.0657.0 | 1.63.0658.0 | 1.63.0659.0 | 1.63.0660.0 |
|----------------------------|--|--|--|----------------------------------|----------------------------------|------------------------------------|
| Material Material | Stahl / Aluminium Steel / Aluminium | Stahl / Aluminium Steel / Aluminium | Stahl / Aluminium Steel / Aluminium | Aluminium Aluminium | Aluminium Aluminium | Aluminium Aluminium |
| Farbe Colour | schwarz black | schwarz black | schwarz black | E6/EV1 silber / silver | E6/EV1 silber / silver | E6/EV1 silber / silver |
| Oberfläche Surface | einbrennlackiert stove-enamelled | einbrennlackiert stove-enamelled | einbrennlackiert stove-enamelled | eloxiert galvanized | eloxiert galvanized | eloxiert galvanized |
| Ausführung Version | 8 mm Lochteil Squarehole 8 mm | 9 mm Lochteil Squarehole 9 mm | 10 mm Lochteil Squarehole 10 mm | 8 mm Lochteil Squarehole 8 mm | 9 mm Lochteil Squarehole 9 mm | 10 mm Lochteil Squarehole 10 mm |

Hinweis:

- Stahl/Aluminium = Griffmulde Stahl und Klappring aus Aluminium
- Aluminium = Griffmulde und Klappring aus Aluminium

Please Note:

- Steel/Aluminium = Grip recess made of steel with hinged ring of aluminium
- Aluminium = Body and lever handle of aluminium

auch Lieferbar:

- Stiftteilausführung (standard 70 mm vorstehend)

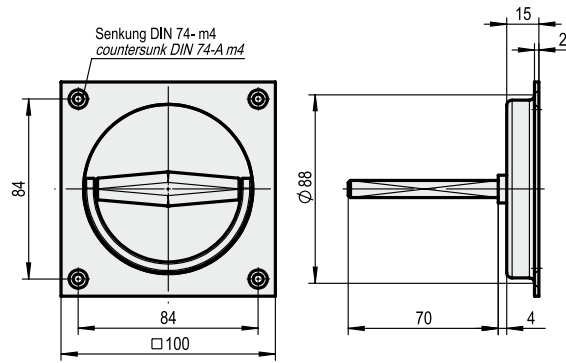
also available:

- Version with Squarepin projecting standard 70 mm



Klappringmuschelgriffe

Flush ring handles



| Artikelnummer Art. No.: | 1.63.0661.0 | 1.63.0662.0 | 1.63.0663.0 | 1.63.0664.0 | 1.63.0665.0 | 1.63.0666.0 |
|----------------------------|--|--|--|----------------------------------|----------------------------------|------------------------------------|
| Material Material | Stahl / Aluminium Steel / Aluminium | Stahl / Aluminium Steel / Aluminium | Stahl / Aluminium Steel / Aluminium | Aluminium Aluminium | Aluminium Aluminium | Aluminium Aluminium |
| Farbe Colour | schwarz black | schwarz black | schwarz black | E6/EV1 silber / silver | E6/EV1 silber / silver | E6/EV1 silber / silver |
| Oberfläche Surface | einbrennlackiert stove-enamelled | einbrennlackiert stove-enamelled | einbrennlackiert stove-enamelled | eloxiert galvanized | eloxiert galvanized | eloxiert galvanized |
| Ausführung Version | 8 mm Lochteil Squarehole 8 mm | 9 mm Lochteil Squarehole 9 mm | 10 mm Lochteil Squarehole 10 mm | 8 mm Lochteil Squarehole 8 mm | 9 mm Lochteil Squarehole 9 mm | 10 mm Lochteil Squarehole 10 mm |

Hinweis:

- Stahl/Aluminium = Griffmulde Stahl und Klappring aus Aluminium
- Aluminium = Griffmulde und Klappring aus Aluminium

Please Note:

- Steel/Aluminium = Grip recess made of steel with hinged ring of aluminium
- Aluminium = Body and lever handle of aluminium

auch Lieferbar:

- Stifteiteausführung (standard 70 mm vorstehend)

also available:

- Version with Squarepin projecting standard 70 mm

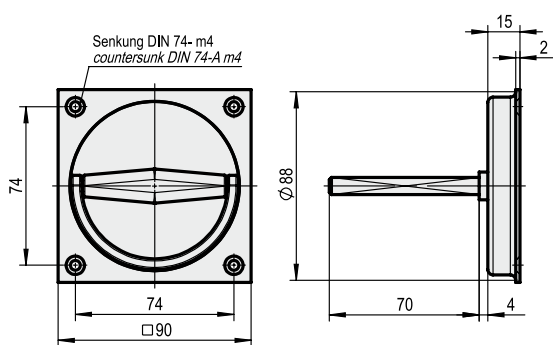


Abb. / Fig.: 1

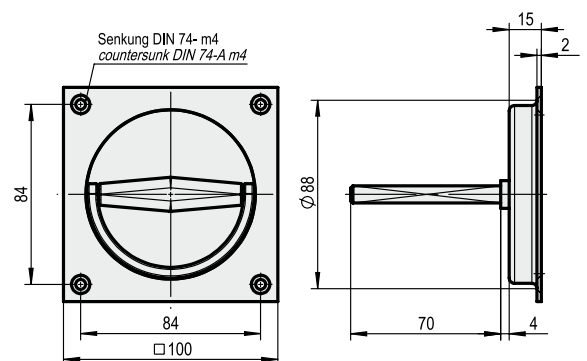


Abb. / Fig.: 2

| Artikelnummer / Art. No.: | 1.63.0621.0 | 1.63.0622.0 | 1.63.0629.0 |
|---------------------------|-----------------------------------|-----------------------------------|-----------------------------------|
| Material / Material | Edelstahl / Stainless steel | Edelstahl / Stainless steel | Edelstahl / Stainless steel |
| Oberfläche / Surface | fein matt / Satin Stainless steel | fein matt / Satin Stainless steel | fein matt / Satin Stainless steel |
| Ausführung / Version | 8 mm Lochteil / Squarehole 9 mm | 9 mm Lochteil / Squarehole 9 mm | 9 mm Lochteil / Squarehole 9 mm |
| Abbildung / Figure | 1 | 1 | 2 |

Hinweis:

- Edelstahl = Griffmulde und Klappring Edelstahl

Please Note:

- Stainless steel = body and lever handle of stainless steel

auch Lieferbar:

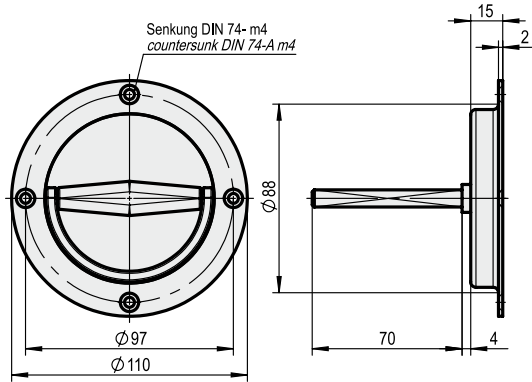
- Stifteiteausführung (standard 70 mm vorstehend)

also available:

- Version with Squarepin projecting standard 70 mm

Klapperringmuschelgriffe

Flush ring handles



| Artikelnummer Art. No.: | 1.63.0669.0 | 1.63.0670.0 | 1.63.0671.0 | 1.63.0672.0 | 1.63.0673.0 | 1.63.0674.0 |
|----------------------------|--|--|--|----------------------------------|----------------------------------|------------------------------------|
| Material Material | Stahl / Aluminium Steel / Aluminium | Stahl / Aluminium Steel / Aluminium | Stahl / Aluminium Steel / Aluminium | Aluminium Aluminium | Aluminium Aluminium | Aluminium Aluminium |
| Farbe Colour | schwarz black | schwarz black | schwarz black | E6/EV1 silber / silver | E6/EV1 silber / silver | E6/EV1 silber / silver |
| Oberfläche Surface | einbrennlackiert stove-enamelled | einbrennlackiert stove-enamelled | einbrennlackiert stove-enamelled | eloxiert galvanized | eloxiert galvanized | eloxiert galvanized |
| Ausführung Version | 8 mm Lochteil Squarehole 8 mm | 9 mm Lochteil Squarehole 9 mm | 10 mm Lochteil Squarehole 10 mm | 8 mm Lochteil Squarehole 8 mm | 9 mm Lochteil Squarehole 9 mm | 10 mm Lochteil Squarehole 10 mm |

Hinweis:

- Stahl/Aluminium = Griffmulde Stahl und Klappring aus Aluminium
- Aluminium = Griffmulde und Klappring aus Aluminium

Please Note:

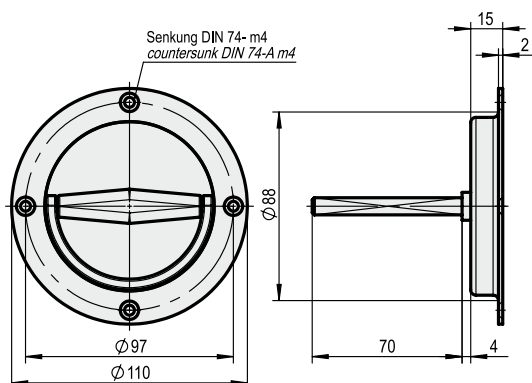
- Steel/Aluminium = Grip recess made of steel with hinged ring of aluminium
- Aluminium = Body and lever handle of aluminium

auch Lieferbar:

- Stifteilausführung (standard 70 mm vorstehend)

also available:

- Version with Squarepin projecting standard 70 mm



| Artikelnummer / Art. No.: | 1.63.0694.0 | 1.63.0698.0 |
|---------------------------|-----------------------------------|-----------------------------------|
| Material / Material | Edelstahl / Stainless steel | Edelstahl / Stainless steel |
| Oberfläche / Surface | fein matt / Satin Stainless steel | fein matt / Satin Stainless steel |
| Ausführung / Version | 8 mm Lochteil / Squarehole 8 mm | 9 mm Lochteil / Squarehole 9 mm |

Hinweis:

- Edelstahl = Griffmulde und Klappring Edelstahl

Please Note:

- Stainless steel = body and lever handle of stainless steel

auch Lieferbar:

- Stifteilausführung (standard 70 mm vorstehend)

also available:

- Version with Squarepin projecting standard 70 mm





Anti-Panik-Verriegelungssystem

Panic bar system



Vorwort

zur DIN EN 179 und DIN EN 1125.

Durch die Einführung dieser neuen Europanormen gelten europaweit einheitliche Vorschriften für die Ausstattung von Flucht- und Paniktüren. Hier kommt man der Forderung nach, mehr Sicherheit in allen Gebäuden zu erzielen.

Bislang wurde in Deutschland bei Türen für Flucht- und Rettungswege nicht zwischen Notausgangs- und Paniktüren unterschieden. Seit dem 01.04.2003 gelten für Rettungs- und Fluchtwege die neuen Europanormen DIN EN 179 und DIN EN 1125. Diese Normen sind auch seit 2004 im deutschen Baurecht verankert, somit geltendes deutsches Recht und ab sofort zu beachten und umzusetzen.

Steinbach & Vollmann bietet Ihnen mit diesem Katalog kompetente Lösungen für die unterschiedlichen Anforderungen der Architekten und Planer in Bezug auf die neuen Europanormen, d. h. optimale Lösungen in allen Gebäuden.



DIN EN 179:

Anwendungspflicht:

Gilt für die Gebäude in denen die Menschen mit der Umgebung und den Ausgängen und deren Beschlägen vertraut sind bzw. unterwiesen wurden. Zugelassen sind Türdrücker und Stoßplatten, die für diese Verwendung zertifiziert wurden (Panikstangen nach DIN EN 1125 sind hier natürlich auch zugelassen).



DIN EN 1125:

Anwendungspflicht:

Gilt für die Gebäude in denen Paniksituationen entstehen können und hoher Publikumsverkehr herrscht. Die Menschen in den Gebäuden sind nicht mit den Ausgängen und deren Beschlägen vertraut. Zugelassen sind horizontale Griff- oder Druckstangen (Pushbar) nach o. g. Norm. Das Beschlagsystem ist zusammen geprüft und zertifiziert.

Foreword

to DIN EN 179 and DIN EN 1125.

With the introduction of the DIN EN 179 and DIN EN 1125 first time European regulation have come into force which guarantee the same equipment for escape and panic doors all over Europe. More safety in all buildings- that`s the demand of the new regulation.

In the case of doors used in conjunction with emergency exit and escape routes, no difference has so far been made in Germany between emergency exit doors and panic doors.

Since 01.04.2003, the new European standards DIN EN 179 and DIN EN 1125 apply to emergency exit and escape routes. These standards have also been anchored in German building legislation since 2004 and as such are valid German law, therefore requiring immediate compliance and implementation.

Steinbach & Vollmann offers all components and offer a system containing the required components all tested and certified according the regulation.



DIN EN 179:

Mandatory application:

Is valid for buildings / emergency exits in the case of which panic situations are not to be expected. Persons in the given building are to be familiarised with the doors and the hardware fitted to same. The following are approved, door lever handles or push panels, tested and certified according the regulation DIN EN 179 (Panic Pars with DIN EN 1125 are of course also approved).



DIN EN 1125:

Mandatory application:

Is valid for buildings/emergency exits that could be subject to panic situations. The persons in the given building are not familiar with the doors and the hardware fitted to same. The following are approved, horizontal handle or push bars, tested and certified according the regulation DIN EN 1125.

DIN-Richtungsangaben für
Schlösser *Single leaf doors*



Abb. 1 / Fig. 1

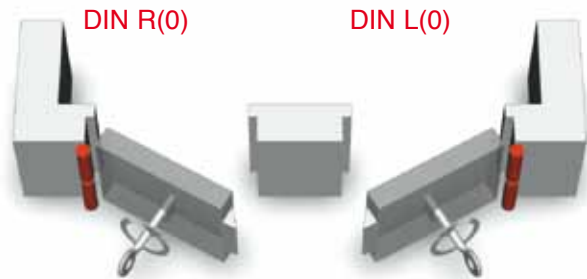


DIN R(1) DIN L(1)

links einwärts rechts einwärts
left hand swing in right hand swing in

Betrachtung von außen
Betrachtung nach DIN 107
*standing outside
standing hinge side*

Abb. 2 / Fig. 2

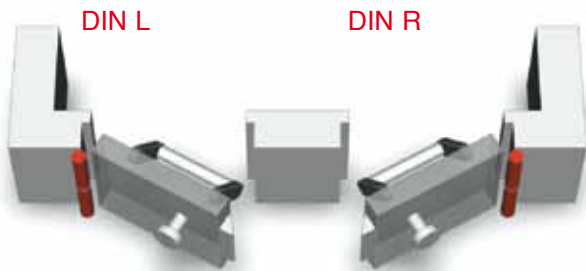


DIN R(0) DIN L(0)

links auswärts rechts auswärts
left hand swing out right hand swing out

Betrachtung von außen
Betrachtung nach DIN 107
*standing outside
standing hinge side*

Abb. 3 / Fig. 3



DIN L DIN R

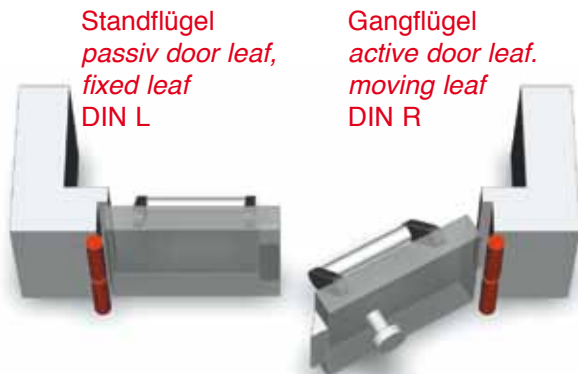
rechter Beschlag linker Beschlag
right handle bar left handle bar

DIN-Richtungsangaben
für Panik-Beschläge

Double leaf doors

Beschlagrichtung
Tür- und Schlossrichtung
*handle bar direction
door and lock direction*

Abb. 4 / Fig. 4

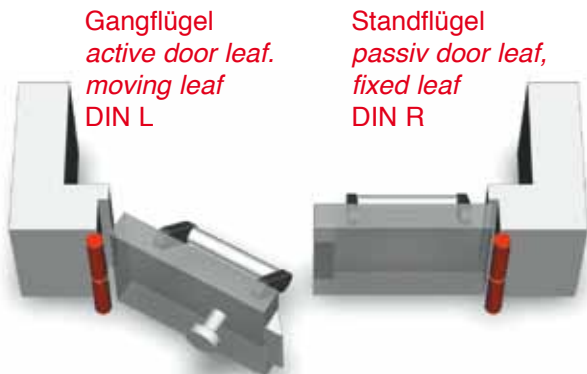


Standflügel Gangflügel
*passiv door leaf, active door leaf,
fixed leaf moving leaf*
DIN L DIN R

rechter Beschlag linker Beschlag
right handle bar left handle bar

Beschlagrichtung
Tür- und Schlossrichtung
*handle bar direction
door and lock direction*

Abb. 5 / Fig. 5



Gangflügel Standflügel
*active door leaf, passiv door leaf,
moving leaf fixed leaf*
DIN L DIN R

rechter Beschlag linker Beschlag
right handle bar left handle bar

Beschlagrichtung
Tür- und Schlossrichtung
*handle bar direction
door and lock direction*

Erklärung der Fluchttürfunktionen:

Durchgangsfunktion 'D'

Verwendung:

Für Türsysteme bei denen zeitweise ein Durchgang von innen und außen erforderlich ist. Nach einer Panikbetätigung der Tür ist automatisch auch der Zugang von der Außenseite möglich. Um dies zu verhindern, muss der Riegel wieder mit dem Schlüssel vorgeschlossen werden. Ein Öffnen der Gefahrenseite ist grundsätzlich immer möglich. (Fluchttürfunktion)

Funktion auf der Gefahrenseite:

Auf der Gefahrenseite wird im Panikfall die Falle und der vorgeschlossene Riegel gleichzeitig über den Paniktürverschluss (Türdrücker oder Stangengriff) zurückgezogen. Mit dem Schlüssel wird das Schloss wieder ver- und entriegelt.

Funktion auf der Außenseite:

Befindet sich auf der Außenseite ein Türdrücker, kann die Falle im entriegelten sowie nach einer Panikentriegelung mit dem Türdrücker zurückgezogen werden. Mit dem Schlüssel wird das Schloss ver- und entriegelt. Im verriegelten Zustand ist der Türdrücker auf Leerlauf geschaltet.

Wechselfunktion 'E'

Verwendung:

Für Türsysteme bei denen grundsätzlich eine unberechtigte Öffnung von außen verhindert werden soll. Grundsätzlich ist eine Öffnung der Tür von der Gefahrenseite immer möglich. (Fluchttürfunktion)

Funktion auf der Gefahrenseite:

Auf der Gefahrenseite wird im Panikfall die Falle und der vorgeschlossene Riegel gleichzeitig über den Paniktürverschluss (Türdrücker oder Stangengriff) zurückgezogen. Die Falle kann im entriegelten Zustand mit dem Türdrücker, Stangenbeschlag oder dem Schlüssel zurückgezogen werden. Mit dem Schlüssel wird das Schloss wieder ver- und entriegelt.

Funktion auf der Außenseite:

Auf der Außenseite befindet sich ein feststehender Knopf. Nach einer Panikentriegelung mit dem Türdrücker kann die Falle mit dem Schlüssel zurückgezogen werden. Mit dem Schlüssel wird das Schloss ver- und entriegelt.

Description of panic exit hardware modes of operation:

Transit function 'D'

Application:

Suitable for door systems, which are designed to permit free access from the inside and the outside of a building for specific periods. To prevent opening of the door after the panic release has been activated the bolt has to be moved into the locked position by means of the key. Access to the outside can always be obtained; emergency exit is not compromised even when the door is locked (emergency exit operation)

Internal aspect / emergency exit side:

The internal side of the door is equipped with a lever or panic bar. The locked bolt can be retracted simultaneously with the latch via the lever or panic bar in an emergency situation. The lock can be locked and unlocked by means of a key.

External aspect:

The external side of the door is equipped with a lever. In the unlocked mode the latch can be retracted by means of the lever. The latch can be locked and unlocked by means of a key. After a panic release has been activated from the internal side the latch can be retracted from the external side using the lever. The lever is non-operational while the door is in the locked mode.

Transmission function 'E'

Application:

Suitable for door systems, where unauthorized external access must be prevented thus maintaining security. Access to the outside can always be obtained; emergency exit is not compromised even when the door is locked. (emergency exit operation)

Internal aspect / emergency exit side:

The internal side of the door is equipped with a lever or panic bar. The locked bolt can be retracted simultaneously with the latch via the lever or panic bar in an emergency situation. In the unlocked mode the latch can be retracted by means of the lever, panic bar or key. The lock can be locked and unlocked by means of a key.

External aspect:

The external side of the door is equipped with a fixed door knob. In the unlocked mode the latch can be retracted by means of the key. The lock can be locked and unlocked by means of a key.

Erklärung der Fluchttürfunktionen:

Umschaltfunktion 'B'

Verwendung:

Für Türsysteme bei denen zeitweise ein Durchgang von innen und außen zu gewährleisten ist und zusätzlich von außen zeitweise nicht begehbar sein dürfen. Ein Öffnen der Gefahrenseite ist grundsätzlich immer möglich. (Fluchttürfunktion)

Funktion auf der Gefahrenseite:

(bei vorgeschlossenem Riegel) Auf der Gefahrenseite wird im Panikfall die Falle und der vorgeschlossene Riegel gleichzeitig über den Paniktürverschluss (Türdrücker oder Stangenriff) zurückgezogen. Die Tür kann geöffnet werden.

Funktion auf der Außenseite:

(bei vorgeschlossenem Riegel) Auf der Außenseite befindet sich ein Türdrücker. Die Tür wird über den Schlüssel entriegelt und schaltet die Nuss in Funktion, so dass mit dem Türdrücker die Falle zurückgezogen werden kann und die Tür geöffnet wird. Bei vorgeschlossenem Riegel ist die Schlossnuss auf Leerlauf geschaltet. Der Riegel ist grundsätzlich über den Schlüssel schließbar.

Panikfunktion 'P'

Verwendung:

Für Türsysteme bei denen zeitweise ein Durchgang von innen und außen erforderlich ist. Nach einer Panikbetätigung der Tür ist automatisch auch der Zugang von der Außenseite möglich, d. h. Rettungsmaßnahmen werden nicht behindert. Bei dieser Funktion muss nach zur Verhinderung des Öffnens der Tür von außen in jedem Fall wieder eine Verriegelung mit dem Schlüssel erfolgen. Ein Öffnen der Gefahrenseite ist grundsätzlich immer möglich. (Fluchttürfunktion)

Funktion auf der Gefahrenseite:

Auf der Gefahrenseite wird im Panikfall der vorgeschlossene Riegel gleichzeitig über den Paniktürverschluss (Türdrücker oder Stangenriff) zurückgezogen. Die Tür kann geöffnet werden. Mit dem Schlüssel kann das Schloss wieder ver- und entriegelt.

Funktion auf der Außenseite:

Auf der Außenseite befindet sich ein feststehender Knopf. Im entriegelten Zustand ist die Tür begehbar. Mit dem Schlüssel kann das Schloss ver- und entriegelt.

Description of panic exit hardware modes of operation:

Change-over function 'B'

Application:

Suitable for door systems, which are designed to permit free access from the inside and the outside of a building for specific periods but additionally must not be accessible from the outside for designated periods. Access to the outside can always be obtained; emergency exit is not compromised even when the door is locked (emergency exit operation)

Internal aspect / emergency exit side:

With security bolt in the locked position. The internal side of the door is equipped with a lever or panic bar. Activation of the lever or panic bar causes the latch and the locked bolt to retract. The door can now be opened.

External aspect:

The external side of the door is equipped with a lever. When the bolt is engaged the follower is in non-operational mode. When the bolt is retracted the follower remains in the non-operational mode. The follower is switched to operational mode only after the key has been operated. The door can now be opened using the lever. The security bolt can always be locked using the key.

Panikfunktion 'P'

Application:

Suitable for door systems, where unauthorized external access must be prevented thus maintaining security. Access to the outside can always be obtained; emergency exit is not compromised even when the door is locked. (emergency exit operation)

Internal aspect / emergency exit side:

The internal side of the door is equipped with a lever or panic bar. Activation of the lever or panic bar causes the bolt to retract in an emergency situation. The lock can be locked and unlocked by means of a key.

External aspect:

The external side of the door is equipped with a fixed door knob. The door can be passed through while it is unlocked. The lock can be locked and unlocked by means of a key.



Anti-Panik-Schloss für 1-flügelige Stahl- und Holztüren

*Anti-panic lock for single
leaf steel or wood doors*

Art. No.: **1.11.2704.1/2**

1.11.2708.1/2

1.11.2712.1/2

1.11.2716.1/2

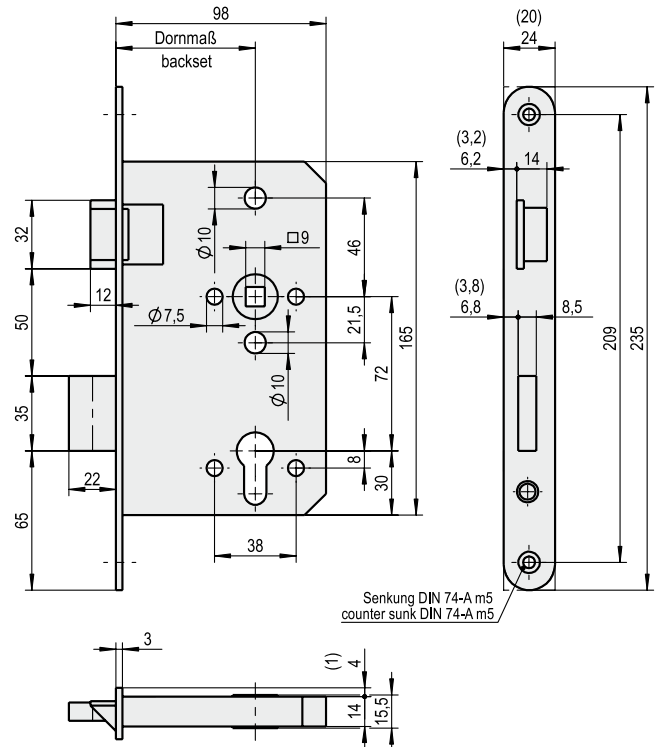


Abbildung = Panikausführung **E**
Illustration = Panik funktion **E**

| Artikelnummer / Art. No.: | 1.11.2704.1/2 | 1.11.2708.1/2 | 1.11.2712.1/2 | 1.11.2716.1/2 |
|--|----------------|----------------|----------------|----------------|
| Schließart / Lock type | PZW | PZW | PZW | PZW |
| Dornmaß / Backset (mm) | 55 | 65 | 80 | 100 |
| Entfernung / Centres (mm) | 72 | 72 | 72 | 72 |
| Stulp ¹ rund / Face plate ¹ round (mm) | 235 x 24 x 3 | 235 x 24 x 3 | 235 x 24 x 3 | 235 x 24 x 3 |
| Nuss 9 mm 1-teilig / Square hub 9 mm | ✓ | ✓ | ✓ | ✓ |
| Nuss 9 mm 2-teilig / Divided square hub 9 mm | - | - | - | - |
| Anti-Panik-Ausführung / Anti-panic function | B, D, E | B, D, E | B, D, E | B, D, E |
| Verriegelung / Locking device | 1-Punkt/Point | 1-Punkt/Point | 1-Punkt/Point | 1-Punkt/Point |
| Sonderfunktion / Special funktion | ● | ● | ● | ● |

auf Anfrage / Optional ● = ja / yes, ○ = nein / no ¹Edelstahl / stainless steel
 Artikelnummer = Panikausführung **E**, Beschlag siehe Seite 14/18, 14/19 und 14/20
 Article number = Panikfunktion **E**, Panic bar system on page 14/18, 14/19 and 14/20



**Anti-Panik-Schloss für
2-flügelige Stahl- und
Holztüren / Standflügel**

*Anti-panic lock for
double leaf steel or
wood doors/ fixed leaf*

Art. No.: **1.11.2780.1/2**
1.11.2784.1/2
1.11.2788.1/2



**Anti-Panik-Schloss für
2-flügelige Stahl- und
Holztüren / Gangflügel**

*Anti-panic lock for
double leaf steel or
wood doors/moving leaf*

Art. No.: **1.11.2720.1/2**
1.11.2724.1/2
1.11.2728.1/2
1.11.2732.1/2

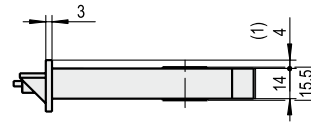
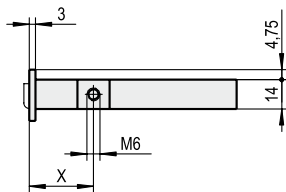
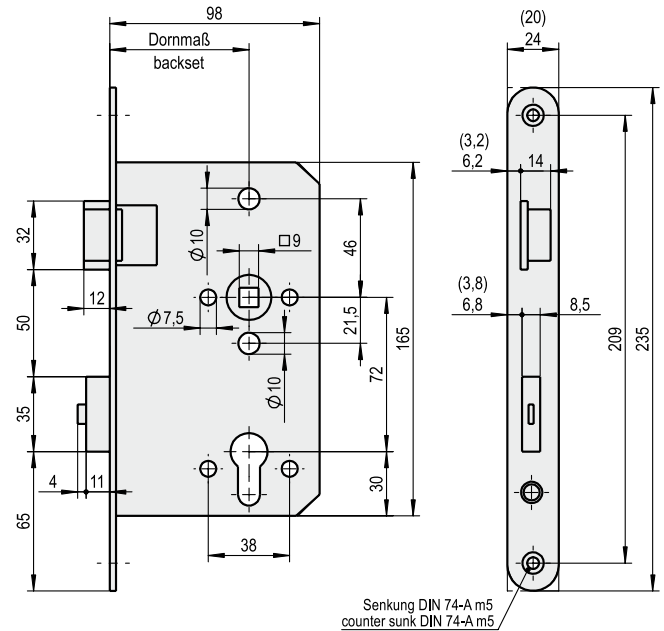
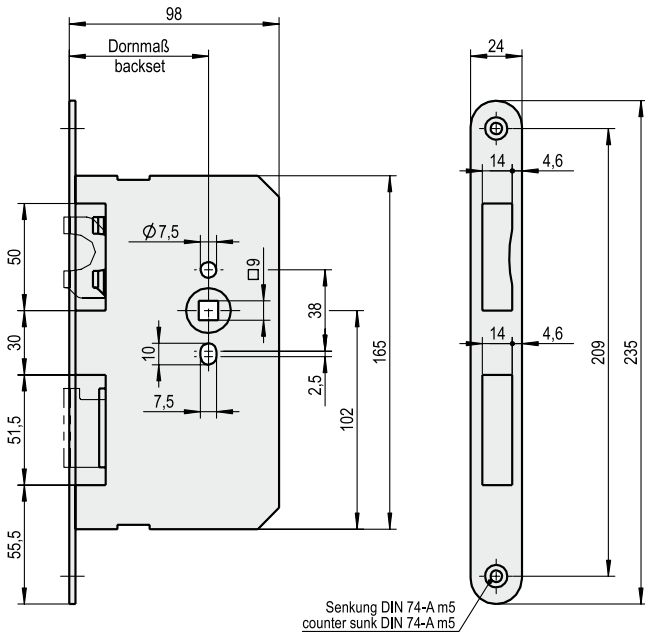


Abbildung = Panikausführung **E**
Illustration = Panik function **E**

| Artikelnummer / Art. No.: | 1.11.2780.1/2 | 1.11.2784.1/2 | 1.11.2788.1/2 | 1.11.2720.1/2 | 1.11.2724.1/2 | 1.11.2728.1/2 | 1.11.2732.1/2 |
|--|---------------|---------------|---------------|----------------|----------------|----------------|----------------|
| Schließart / Lock type | PZW | PZW | PZW | PZW | PZW | PZW | PZW |
| Dommaß / Backset (mm) | 65 | 80 | 100 | 55 | 65 | 80 | 100 |
| Entfernung / Centres (mm) | - | - | - | 72 | 72 | 72 | 72 |
| Stulp ¹ rund / Face plate ¹ round (mm) | 235 x 24 x 3 | 235 x 24 x 3 | 235 x 24 x 3 | 235 x 24 x 3 | 235 x 24 x 3 | 235 x 24 x 3 | 235 x 24 x 3 |
| Nuss 9 mm 1-teilig / Square hub 9 mm | ✓ | ✓ | ✓ | ✓ | ✓ | ✓ | ✓ |
| Maß X / Measurement X | 30 | 45 | 65 | - | - | - | - |
| Anti-Panik-Ausführung / Anti-panic function | P | P | P | B, D, E | B, D, E | B, D, E | B, D, E |
| Verriegelung / Lock device | 2-Punkt/Point | 2-Punkt/Point | 2-Punkt/Point | 1-Punkt/Point | 1-Punkt/Point | 1-Punkt/Point | 1-Punkt/Point |
| Sonderfunktion / Special function | ● | ● | ● | ● | ● | ● | ● |

auf Anfrage / Optional ● = ja / yes, ○ = nein / no ¹Edelstahl / stainless steel
Abbildung rechts = Panikausführung **E**, Beschlag siehe Seite 14/18, 14/19 und 14/20
Illustration right side = Panikfunction **E**, Panic bar system on page 14/18, 14/19 and 14/20



Anti-Panik-Schloss selbstverriegelnd für 1-flügelige Stahl- und Holztüren

Automatically engaging anti-panic lock for single leaf steel or wood doors

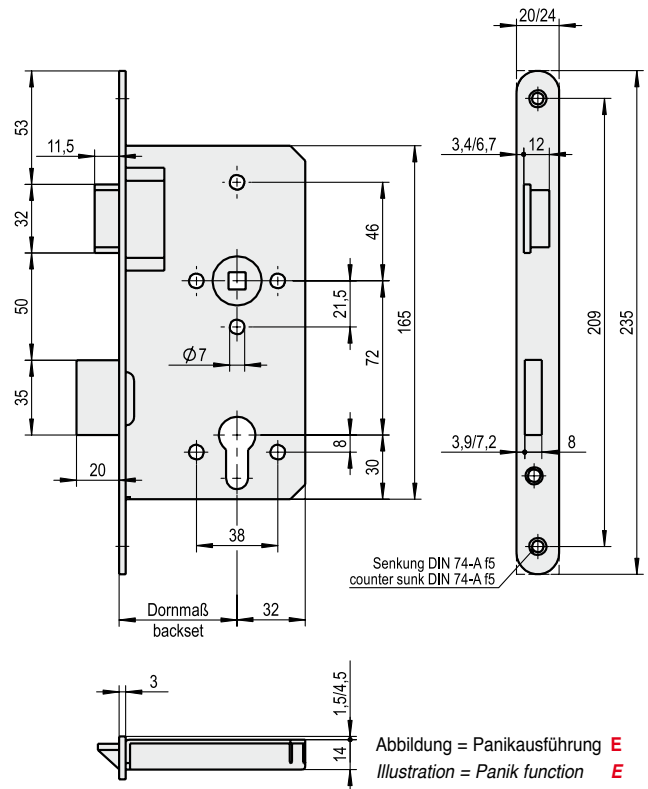
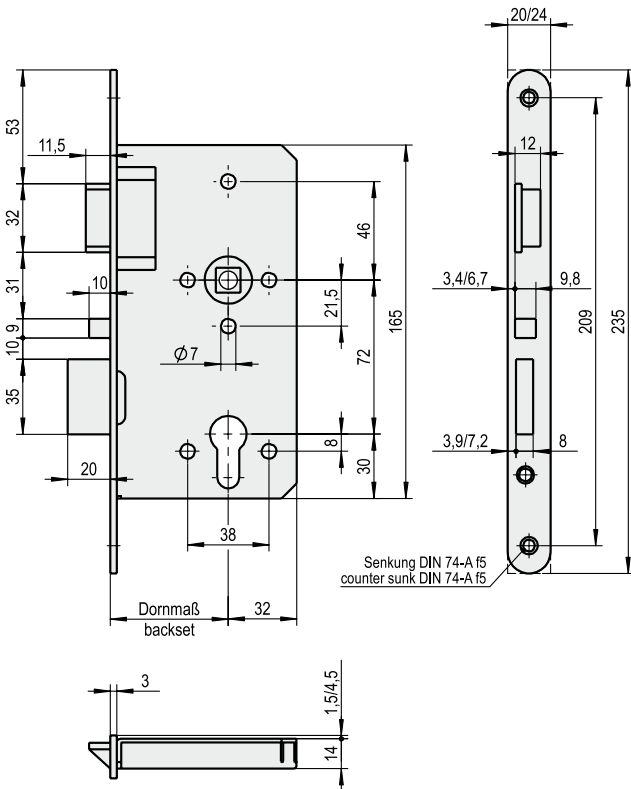
Art. No.: **1.11.2604.1/2**
1.11.2608.1/2



Anti-Panik-Schloss für 1-flügelige Stahl- und Holztüren

Anti-Panic-lock for single leaf steel or wood doors

Art. No.: **1.11.2613.1/2**
1.11.2617.1/2
1.11.2621.1/2
1.11.2625.1/2



| Artikelnummer / Art. No.: | 1.11.2604.1/2 | 1.11.2608.1/2 | 1.11.2613.1/2 | 1.11.2617.1/2 | 1.11.2621.1/2 | 1.11.2625.1/2 |
|--|---------------|---------------|---------------|---------------|---------------|---------------|
| Schließart / Lock type | PZW | PZW | PZW | PZW | PZW | PZW |
| Dornmaß / Backset (mm) | 55 | 65 | 55 | 65 | 65 | 100 |
| Entfernung / Centres (mm) | 72 | 72 | 72 | 72 | 72 | 72 |
| Stulp ¹ rund / Face plate ¹ round (mm) | 235 x 24 x 3 | 235 x 24 x 3 | 235 x 24 x 3 | 235 x 24 x 3 | 235 x 24 x 3 | 235 x 24 x 3 |
| Nuss 9 mm 1-teilig / Square hub 9 mm | - | - | ✓ | ✓ | ✓ | ✓ |
| Nuss 9 mm 2-teilig / Divided square hub 9 mm | ✓ | ✓ | - | - | - | - |
| Anti-Panik-Ausführung / Anti-panic function | * | * | B, D, E | B, D, E | B, D, E | B, D, E |
| Verriegelung / Locking device | 1-Punkt/Point | 1-Punkt/Point | 1-Punkt/Point | 1-Punkt/Point | 1-Punkt/Point | 1-Punkt/Point |
| Sonderfunktion / Special function | ● | ● | ● | ● | ● | ● |

auf Anfrage / Optional ● = ja / yes, ○ = nein / no ¹Edelstahl / stainless steel

* Selbstverriegelndes Panikschloss / Selflocking panic lock, Beschlag siehe Seite 14/21 bis 14/24 / Panic bar system on page 14/21 to 14/24



**Anti-Panik-Schloss für
2-flügelige Stahl- und
Holztüren / Standflügel**

*Anti-panic lock for
double leaf steel or
wood doors / fixed leaf*

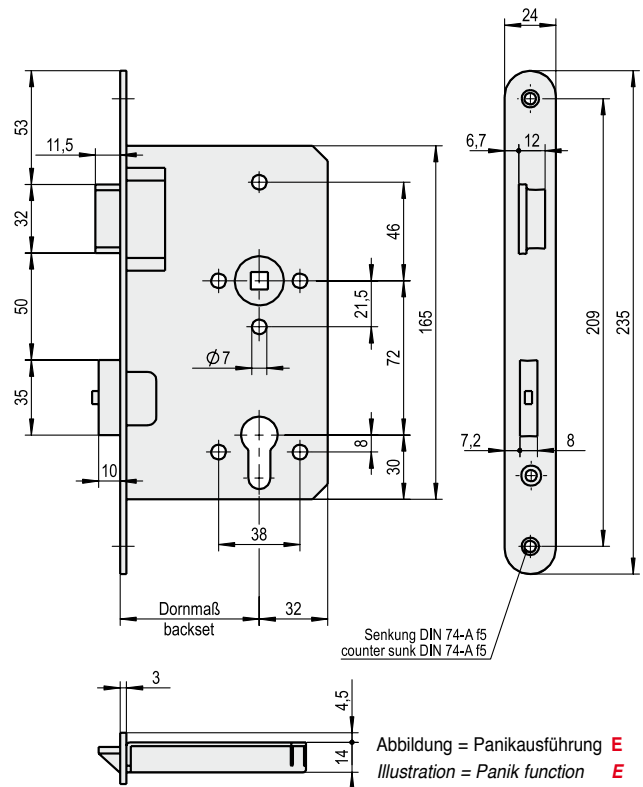
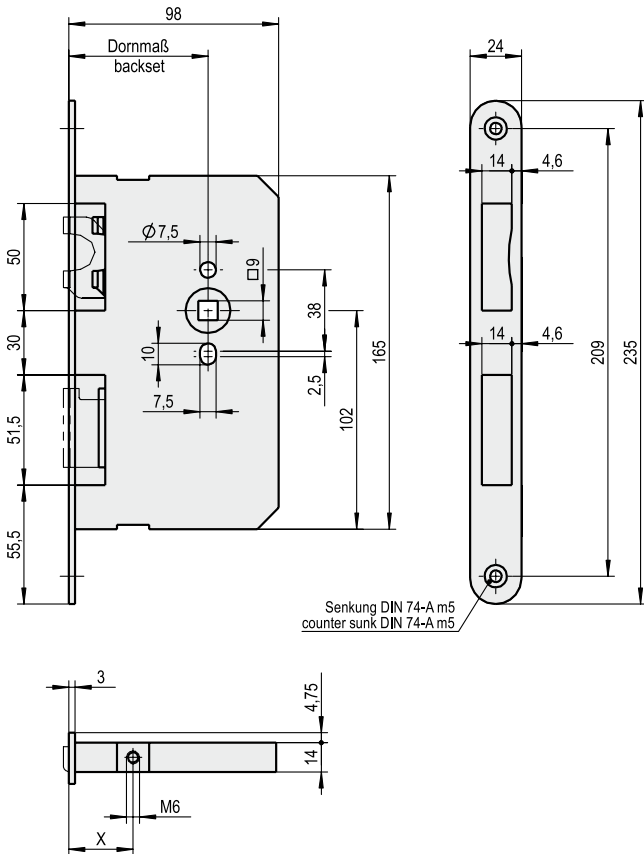
Art. No.: **1.11.2680.1/2**
1.11.2681.1/2
1.11.2682.1/2



**Anti-Panik-Schloss für
2-flügelige Stahl- und
Holztüren / Gangflügel**

*Anti-panic lock for double
leaf steel or wood doors/
moving leaf*

Art. No.: **1.11.2660.1/2**
1.11.2661.1/2
1.11.2662.1/2
1.11.2663.1/2



| Artikelnummer / Art. No.: | 1.11.2680.1/2 | 1.11.2681.1/2 | 1.11.2682.1/2 | 1.11.2660.1/2 | 1.11.2661.1/2 | 1.11.2662.1/2 | 1.11.2663.1/2 |
|--|---------------|---------------|---------------|----------------|----------------|----------------|----------------|
| Schließart / Lock type | - | - | - | PZW | PZW | PZW | PZW |
| Dornmaß / Backset (mm) | 65 | 80 | 100 | 55 | 65 | 80 | 100 |
| Entfernung / Centres (mm) | - | - | - | 72 | 72 | 72 | 72 |
| Stulp ¹ rund / Face plate ¹ round (mm) | 235 x 24 x 3 | 235 x 24 x 3 | 235 x 24 x 3 | 235 x 24 x 3 | 235 x 24 x 3 | 235 x 24 x 3 | 235 x 24 x 3 |
| Nuss 9 mm 1-teilig / Square hub 9 mm | ✓ | ✓ | ✓ | ✓ | ✓ | ✓ | ✓ |
| Maß X / Measurement X | 30 | 45 | 65 | - | - | - | - |
| Anti-Panik-Ausführung / Anti-panic function | P | P | P | B, D, E | B, D, E | B, D, E | B, D, E |
| Verriegelung / Locking device | 2-Punkt/Point | 2-Punkt/Point | 2-Punkt/Point | 1-Punkt/Point | 1-Punkt/Point | 1-Punkt/Point | 1-Punkt/Point |
| Sonderfunktion / Special function | ○ | ○ | ○ | ● | ● | ● | ● |

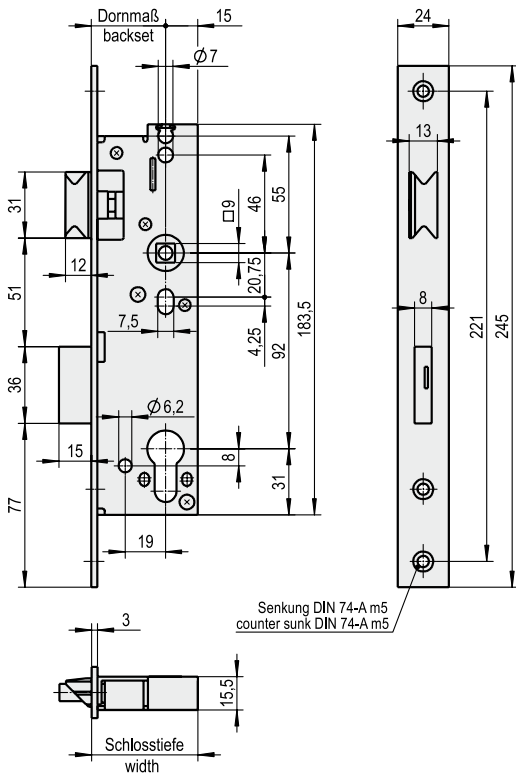
auf Anfrage / Optional ● = ja / yes, ○ = nein / no ¹Edelstahl / stainless steel
 Artikelnummer = Panikausführung **E**, Beschlag siehe Seite 14/21 bis 14/24
 Article number = Panikfunction **E**, Panic bar system on page 14/21 to 14/24



Anti-Panik-Einsteckschloss für 1-flügelige Rohrrahmentüren

Panic mortice lock for single metal frame doors

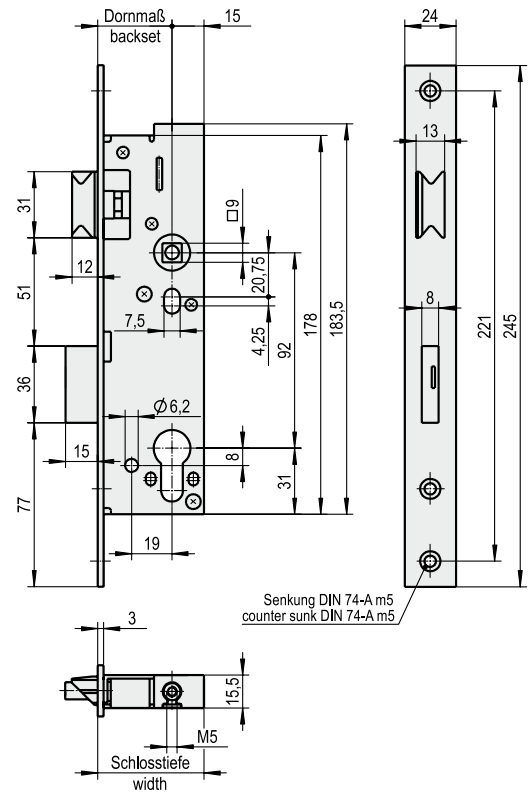
- Art. No.: **1.11.2501.1/2**
1.11.2502.1/2
1.11.2503.1/2
1.11.2504.1/2



Anti-Panik-Einsteckschloss für 1-flügelige Rohrrahmentüren

Panic mortice lock for single metal frame doors

- Art. No.: **1.11.2505.1/2**
1.11.2506.1/2
1.11.2507.1/2
1.11.2508.1/2



14

| Artikelnummer / Art. No.: | 1.11.2501.1/2 | 1.11.2502.1/2 | 1.11.2503.1/2 | 1.11.2504.1/2 | 1.11.2505.1/2 | 1.11.2506.1/2 | 1.11.2507.1/2 | 1.11.2508.1/2 |
|--|---------------|---------------|---------------|---------------|---------------|---------------|---------------|---------------|
| Schließart / Lock type | PZW | PZW | PZW | PZW | PZW | PZW | PZW | PZW |
| Dornmaß / Backset (mm) | 30 | 35 | 40 | 45 | 30 | 35 | 40 | 45 |
| Entfernung / Centres (mm) | 92 | 92 | 92 | 92 | 92 | 92 | 92 | 92 |
| Schlosstiefe / Widths (mm) | 45 | 50 | 55 | 60 | 45 | 50 | 55 | 60 |
| Stulp ¹ eckig / Face plate ¹ square (mm) | 24 x 245 x 3 | 24 x 245 x 3 | 24 x 245 x 3 | 24 x 245 x 3 | 24 x 245 x 3 | 24 x 245 x 3 | 24 x 245 x 3 | 24 x 245 x 3 |
| Nuss 9 mm 2-teilig / Divided square hub 9 mm | ✓ | ✓ | ✓ | ✓ | ✓ | ✓ | ✓ | ✓ |
| Anti-Panik-Ausführung / Anti-panic function | D | D | D | D | D | D | D | D |
| Verriegelung / Locking device | 1-Punkt/Point | 1-Punkt/Point | 1-Punkt/Point | 1-Punkt/Point | 2-Punkt/Point | 2-Punkt/Point | 2-Punkt/Point | 2-Punkt/Point |
| Sonderfunktion / Special function | ● | ● | ● | ● | ● | ● | ● | ● |

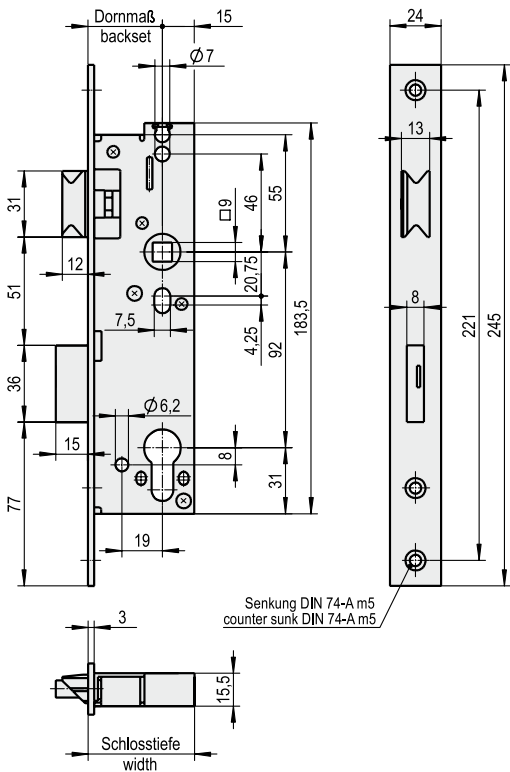
auf Anfrage / Optional ● = ja / yes, ○ = nein / no ¹Edelstahl / stainless steel
 Beschlag siehe Seite 14/18 – 14/23 und 14/25 / Panic bar system on page 14/18 – 14/23 and 14/25



Anti-Panik-Einsteckschloss für 1-flügelige Rohrrahmentüren

Panic mortice lock for single metal frame doors

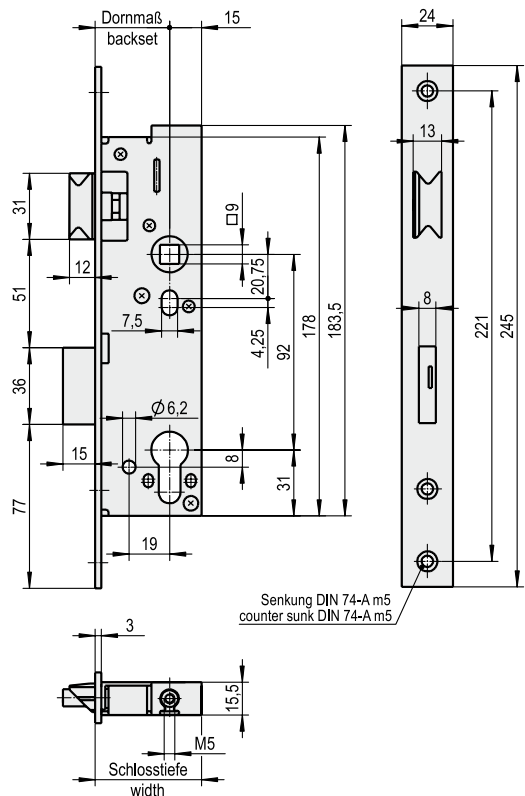
- Art. No.: **1.11.2511.0**
1.11.2512.0
1.11.2513.0
1.11.2514.0



Anti-Panik-Einsteckschloss für 1-flügelige Rohrrahmentüren

Panic mortice lock for single metal frame doors

- Art. No.: **1.11.2515.0**
1.11.2516.0
1.11.2517.0
1.11.2518.0



| Artikelnummer / Art. No.: | 1.11.2511.0 | 1.11.2512.0 | 1.11.2513.0 | 1.11.2514.0 | 1.11.2515.0 | 1.11.2516.0 | 1.11.2517.0 | 1.11.2518.0 |
|--|---------------|---------------|---------------|---------------|---------------|---------------|---------------|---------------|
| Schließart / Lock type | PZW | PZW | PZW | PZW | PZW | PZW | PZW | PZW |
| Dornmaß / Backset (mm) | 30 | 35 | 40 | 45 | 30 | 35 | 40 | 45 |
| Entfernung / Centres (mm) | 92 | 92 | 92 | 92 | 92 | 92 | 92 | 92 |
| Schlosstiefe / Widths (mm) | 45 | 50 | 55 | 60 | 45 | 50 | 55 | 60 |
| Stulp ¹ eckig / Face plate ¹ square (mm) | 24 x 245 x 3 | 24 x 245 x 3 | 24 x 245 x 3 | 24 x 245 x 3 | 24 x 245 x 3 | 24 x 245 x 3 | 24 x 245 x 3 | 24 x 245 x 3 |
| Nuss 9 mm 1-teilig / Divided square hub 9 mm | ✓ | ✓ | ✓ | ✓ | ✓ | ✓ | ✓ | ✓ |
| Anti-Panik-Ausführung / Anti-panic function | E | E | E | E | E | E | E | E |
| Verriegelung / Locking device | 1-Punkt/Point | 1-Punkt/Point | 1-Punkt/Point | 1-Punkt/Point | 2-Punkt/Point | 2-Punkt/Point | 2-Punkt/Point | 2-Punkt/Point |
| Sonderfunktion / Special function | ● | ● | ● | ● | ● | ● | ● | ● |

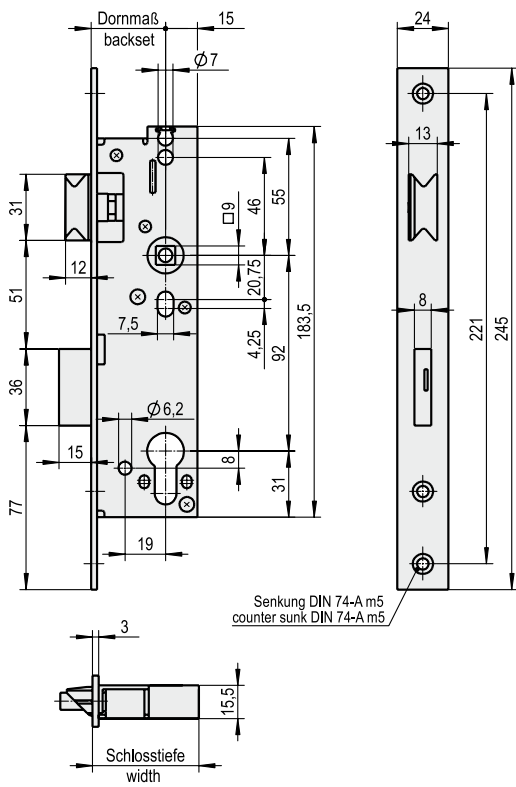
auf Anfrage / Optional ● = ja / yes, ○ = nein / no ¹Edelstahl / stainless steel Hinweis / Please note : Falle umlegbar / reversible latch for right or left hand use
 Beschlag siehe Seite 14/18 – 14/23 und 14/25 / Panic bar system on page 14/18 – 14/23 and 14/25



Anti-Panik-Einsteckschloss für 1-flügelige Rohrrahmentüren

Panic mortice lock for single metal frame doors

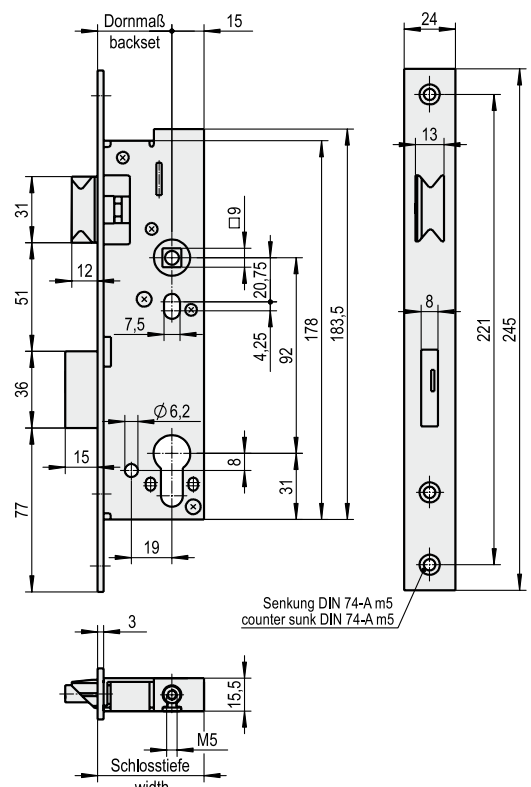
- Art. No.: **1.11.2521.1/2**
1.11.2522.1/2
1.11.2523.1/2
1.11.2524.1/2



Anti-Panik-Einsteckschloss für 1-flügelige Rohrrahmentüren

Panic mortice lock for single metal frame doors

- Art. No.: **1.11.2525.1/2**
1.11.2526.1/2
1.11.2527.1/2
1.11.2528.1/2



14

| Artikelnummer / Art. No.: | 1.11.2521.1/2 | 1.11.2522.1/2 | 1.11.2523.1/2 | 1.11.2524.1/2 | 1.11.2525.1/2 | 1.11.2526.1/2 | 1.11.2527.1/2 | 1.11.2528.1/2 |
|--|---------------|---------------|---------------|---------------|---------------|---------------|---------------|---------------|
| Schließart / Lock type | PZ | PZ | PZ | PZ | PZ | PZ | PZ | PZ |
| Dornmaß / Backset (mm) | 30 | 35 | 40 | 45 | 30 | 35 | 40 | 45 |
| Entfernung / Centres (mm) | 92 | 92 | 92 | 92 | 92 | 92 | 92 | 92 |
| Schlosstiefe / Widths (mm) | 45 | 50 | 55 | 60 | 45 | 50 | 55 | 60 |
| Stulp ¹ eckig / Face plate ¹ square (mm) | 24 x 245 x 3 | 24 x 245 x 3 | 24 x 245 x 3 | 24 x 245 x 3 | 24 x 245 x 3 | 24 x 245 x 3 | 24 x 245 x 3 | 24 x 245 x 3 |
| Nuss 9 mm 2-teilig / Divided square hub 9 mm | ✓ | ✓ | ✓ | ✓ | ✓ | ✓ | ✓ | ✓ |
| Anti-Panik-Ausführung / Anti-panic function | B | B | B | B | B | B | B | B |
| Verriegelung / Locking device | 1-Punkt/Point | 1-Punkt/Point | 1-Punkt/Point | 1-Punkt/Point | 2-Punkt/Point | 2-Punkt/Point | 2-Punkt/Point | 2-Punkt/Point |
| Sonderfunktion / Special function | ● | ● | ● | ● | ● | ● | ● | ● |

auf Anfrage / Optional ● = ja / yes, ○ = nein / no ¹Edelstahl / stainless steel
 Beschlag siehe Seite 14/18 – 14/23 und 14/25 / Panic bar system on page 14/18 – 14/23 and 14/25



Anti-Panik-Einsteckschloss für 2-flügelige Rohrrahmentüren

Panic mortice lock for double metal frame doors

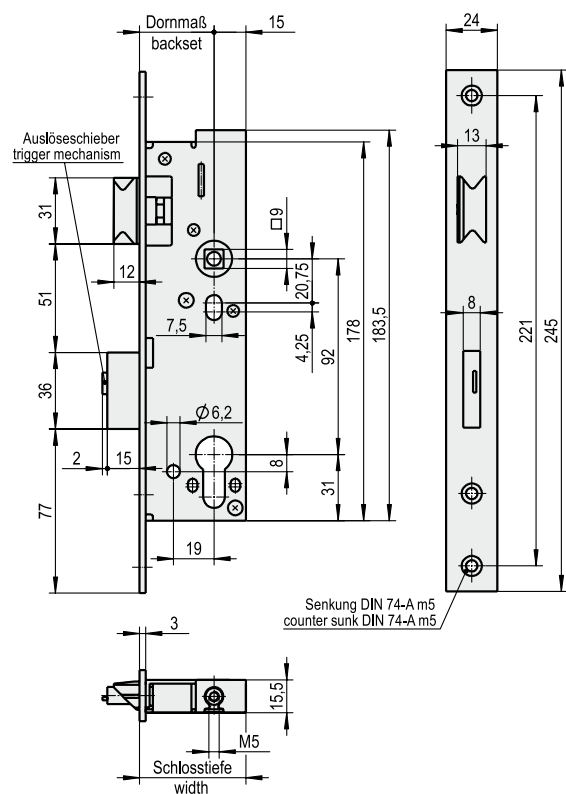
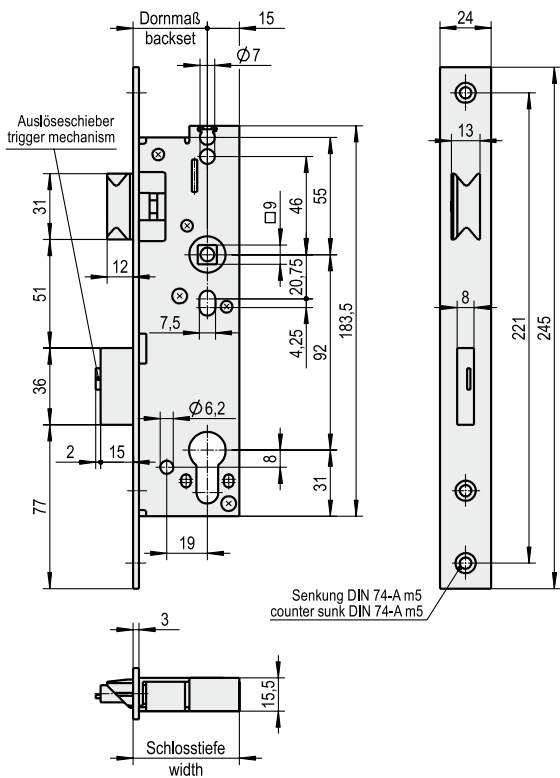
- Art. No.: **1.11.2531.1/2**
1.11.2532.1/2
1.11.2533.1/2
1.11.2534.1/2



Anti-Panik-Einsteckschloss für 2-flügelige Rohrrahmentüren

Panic mortice lock for double metal frame doors

- Art. No.: **1.11.2535.1/2**
1.11.2536.1/2
1.11.2537.1/2
1.11.2538.1/2



| Artikelnummer / Art. No.: | 1.11.2531.1/2 | 1.11.2532.1/2 | 1.11.2533.1/2 | 1.11.2534.1/2 | 1.11.2535.1/2 | 1.11.2536.1/2 | 1.11.2537.1/2 | 1.11.2538.1/2 |
|--|---------------|---------------|---------------|---------------|---------------|---------------|---------------|---------------|
| Schließart / Lock type | PZW | PZW | PZW | PZW | PZW | PZW | PZW | PZW |
| Dormmaß / Backset (mm) | 30 | 35 | 40 | 45 | 30 | 35 | 40 | 45 |
| Entfernung / Centres (mm) | 92 | 92 | 92 | 92 | 92 | 92 | 92 | 92 |
| Schlosstiefe / Widths (mm) | 45 | 50 | 55 | 60 | 45 | 50 | 55 | 60 |
| Stulp ¹ eckig / Face plate ¹ square (mm) | 24 x 245 x 3 | 24 x 245 x 3 | 24 x 245 x 3 | 24 x 245 x 3 | 24 x 245 x 3 | 24 x 245 x 3 | 24 x 245 x 3 | 24 x 245 x 3 |
| Nuss 9 mm 2-teilig / Divided square hub 9 mm | ✓ | ✓ | ✓ | ✓ | ✓ | ✓ | ✓ | ✓ |
| Anti-Panik-Ausführung / Anti-panic function | D | D | D | D | D | D | D | D |
| Verriegelung / Locking device | 1-Punkt/Point | 1-Punkt/Point | 1-Punkt/Point | 1-Punkt/Point | 2-Punkt/Point | 2-Punkt/Point | 2-Punkt/Point | 2-Punkt/Point |
| Sonderfunktion / Special function | ● | ● | ● | ● | ● | ● | ● | ● |

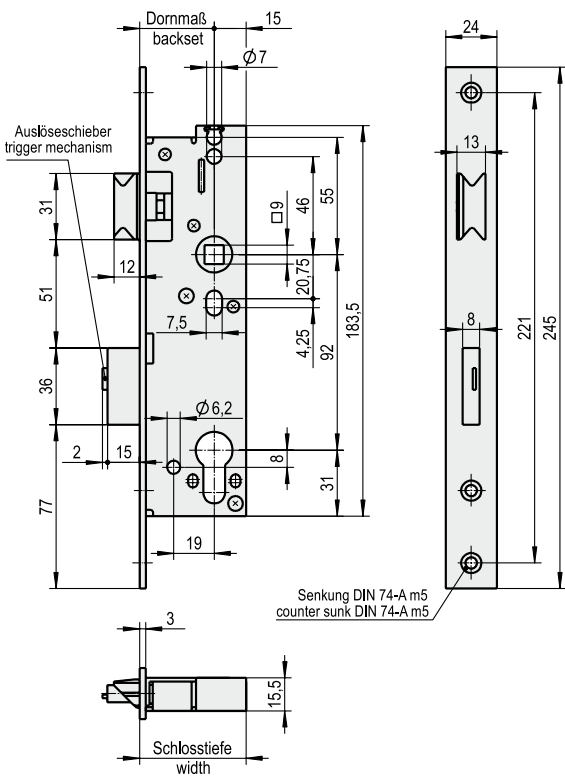
auf Anfrage / Optional ● = ja / yes, ○ = nein / no ¹ Edelstahl / stainless steel
 Beschlag siehe Seite 14/18 – 14/23 und 14/25 / Panic bar system on page 14/18 – 14/23 and 14/25



Anti-Panik-Einsteckschloss für 2-flügelige Rohrrahmentüren

Panic mortice lock for double metal frame doors

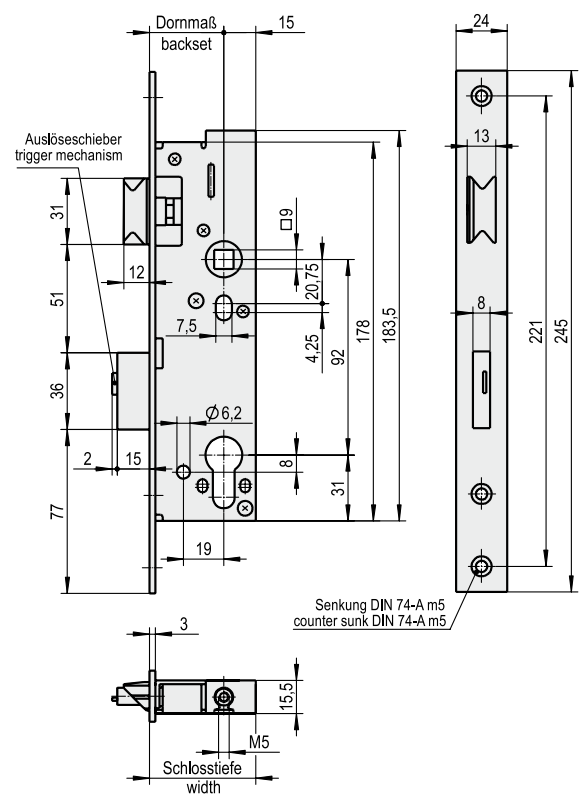
- Art. No.: **1.11.2541.0**
1.11.2542.0
1.11.2543.0
1.11.2544.0



Anti-Panik-Einsteckschloss für 2-flügelige Rohrrahmentüren

Panic mortice lock for double metal frame doors

- Art. No.: **1.11.2545.0**
1.11.2546.0
1.11.2547.0
1.11.2548.0



14

| Artikelnummer / Art. No.: | 1.11.2541.0 | 1.11.2542.0 | 1.11.2543.0 | 1.11.2544.0 | 1.11.2545.0 | 1.11.2546.0 | 1.11.2547.0 | 1.11.2548.0 |
|--|---------------|---------------|---------------|---------------|---------------|---------------|---------------|---------------|
| Schließart / Lock type | PZW | PZW | PZW | PZW | PZW | PZW | PZW | PZW |
| Dornmaß / Backset (mm) | 30 | 35 | 40 | 45 | 30 | 35 | 40 | 45 |
| Entfernung / Centres (mm) | 92 | 92 | 92 | 92 | 92 | 92 | 92 | 92 |
| Schlosstiefe / Widths (mm) | 45 | 50 | 55 | 60 | 45 | 50 | 55 | 60 |
| Stulp ¹ eckig / Face plate ¹ square (mm) | 24 x 245 x 3 | 24 x 245 x 3 | 24 x 245 x 3 | 24 x 245 x 3 | 24 x 245 x 3 | 24 x 245 x 3 | 24 x 245 x 3 | 24 x 245 x 3 |
| Nuss 9 mm 1-teilig / Square hub 9 mm | ✓ | ✓ | ✓ | ✓ | ✓ | ✓ | ✓ | ✓ |
| Anti-Panik-Ausführung / Anti-panic function | E | E | E | E | E | E | E | E |
| Verriegelung / Locking device | 1-Punkt/Point | 1-Punkt/Point | 1-Punkt/Point | 1-Punkt/Point | 2-Punkt/Point | 2-Punkt/Point | 2-Punkt/Point | 2-Punkt/Point |
| Sonderfunktion / Special function | ● | ● | ● | ● | ● | ● | ● | ● |

auf Anfrage / Optional ● = ja / yes, ○ = nein / no ¹Edelstahl / stainless steel Hinweis / Please note: Falle umlegbar / reversible latch for right or left hand use Beschlag siehe Seite 14/18 – 14/23 und 14/25 / Panic bar system on page 14/18 – 14/23 and 14/25



Anti-Panik-Einsteckschloss für 2-flügelige Rohrrahmentüren

Panic mortice lock for double metal frame doors

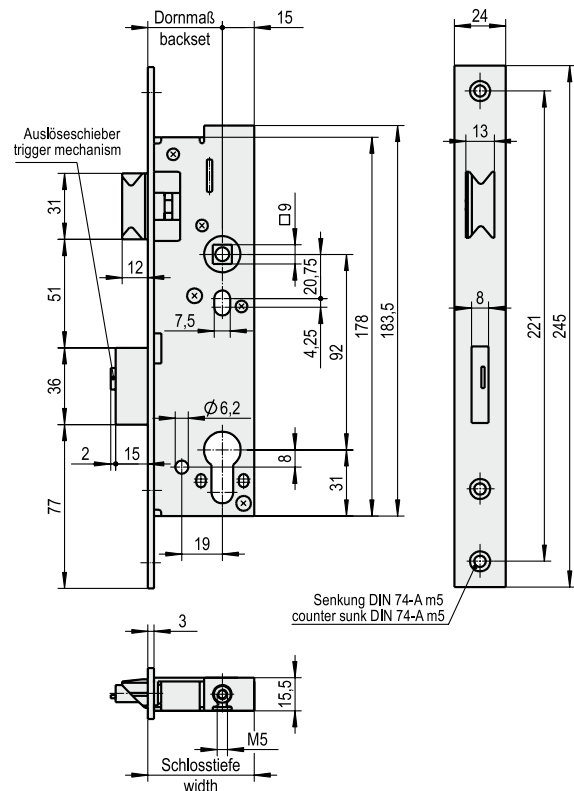
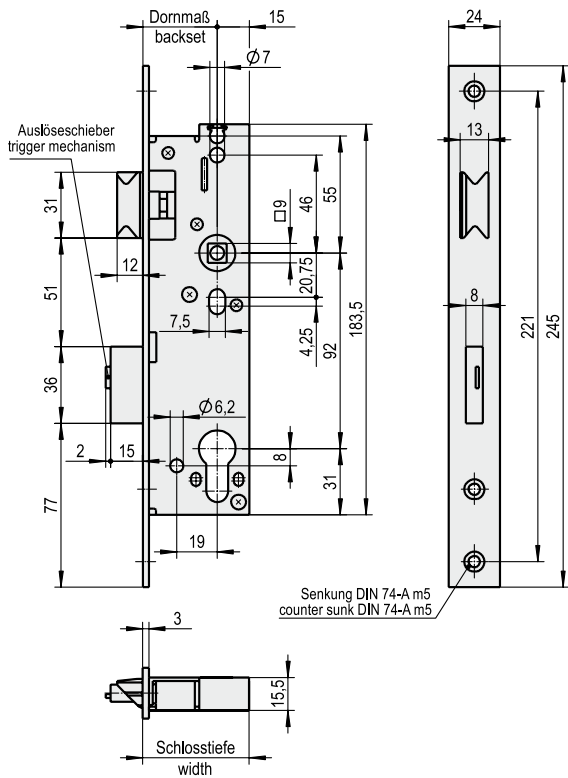
- Art. No.: **1.11.2551.1/2**
1.11.2552.1/2
1.11.2553.1/2
1.11.2554.1/2



Anti-Panik-Einsteckschloss für 2-flügelige Rohrrahmentüren

Emergency Exit mortice lock for tubular frame doors (2 wings)

- Art. No.: **1.11.2555.1/2**
1.11.2556.1/2
1.11.2557.1/2
1.11.2558.1/2



| Artikelnummer / Art. No.: | 1.11.2551.1/2 | 1.11.2552.1/2 | 1.11.2553.1/2 | 1.11.2554.1/2 | 1.11.2555.1/2 | 1.11.2556.1/2 | 1.11.2557.1/2 | 1.11.2558.1/2 |
|--|---------------|---------------|---------------|---------------|---------------|---------------|---------------|---------------|
| Schließart / Lock type | PZ | PZ | PZ | PZ | PZ | PZ | PZ | PZ |
| Dornmaß / Backset (mm) | 30 | 35 | 40 | 45 | 30 | 35 | 40 | 45 |
| Entfernung / Centres (mm) | 92 | 92 | 92 | 92 | 92 | 92 | 92 | 92 |
| Schlosstiefe / Widths (mm) | 45 | 50 | 55 | 60 | 45 | 50 | 55 | 60 |
| Stulp ¹ eckig / Face plate ¹ square (mm) | 24 x 245 x 3 | 24 x 245 x 3 | 24 x 245 x 3 | 24 x 245 x 3 | 24 x 245 x 3 | 24 x 245 x 3 | 24 x 245 x 3 | 24 x 245 x 3 |
| Nuss 9 mm 2-teilig / Divided square hub 9 mm | ✓ | ✓ | ✓ | ✓ | ✓ | ✓ | ✓ | ✓ |
| Anti-Panik-Ausführung / Anti-panic function | B | B | B | B | B | B | B | B |
| Verriegelung / Locking device | 1-Punkt/Point | 1-Punkt/Point | 1-Punkt/Point | 1-Punkt/Point | 2-Punkt/Point | 2-Punkt/Point | 2-Punkt/Point | 2-Punkt/Point |
| Sonderfunktion / Special function | ● | ● | ● | ● | ● | ● | ● | ● |

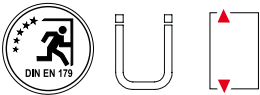
auf Anfrage / Optional ● = ja / yes, ○ = nein / no ¹ Edelstahl / stainless steel
 Beschlag siehe Seite 14/18 – 14/23 und 14/25 / Panic bar system on page 14/18 – 14/23 and 14/25



Anti-Panik-Gegenkasten für automatische Verriegelung des Standflügels

Panic keep for the inactive leaf

Art. No.: **1.11.2570.0 / 1.11.2571.0**
1.11.2572.0 / 1.11.2573.0
1.11.2574.0 / 1.11.2575.0
1.11.2576.0 / 1.11.2577.0



Für Standflügel mit Verwendung des Schaltschlosses Art.No.: **1.11.2578.0**

For inactive leaf, for use in conjunction with switching lock article no. **1.11.2578.0**



Rohrrahmen-Umlenkschloss für Standflügel

Door selector for inactive leaves

Art. No.: **1.11.2580.0 / 1.11.2581.0**
1.11.2582.0 / 1.11.2583.0
1.11.2584.0 / 1.11.2585.0
1.11.2586.0 / 1.11.2587.0



Nur in Verbindung mit Art. Nr.: **1.11.2570-77.0**



only to be used in conjunction with article no.: **1.11.2770-77.0**

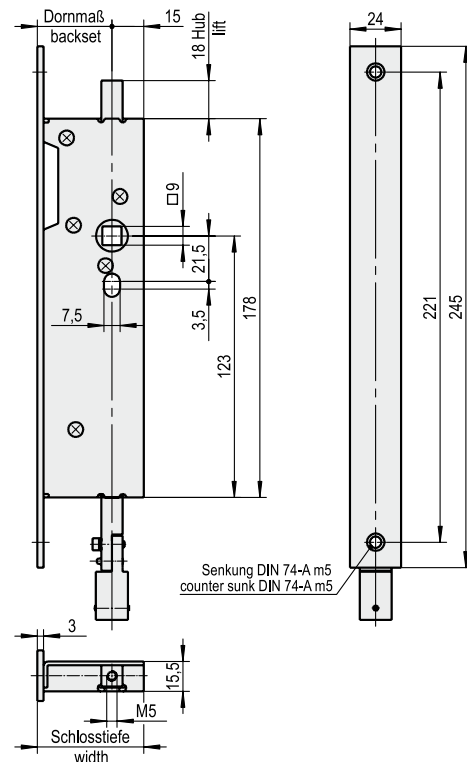
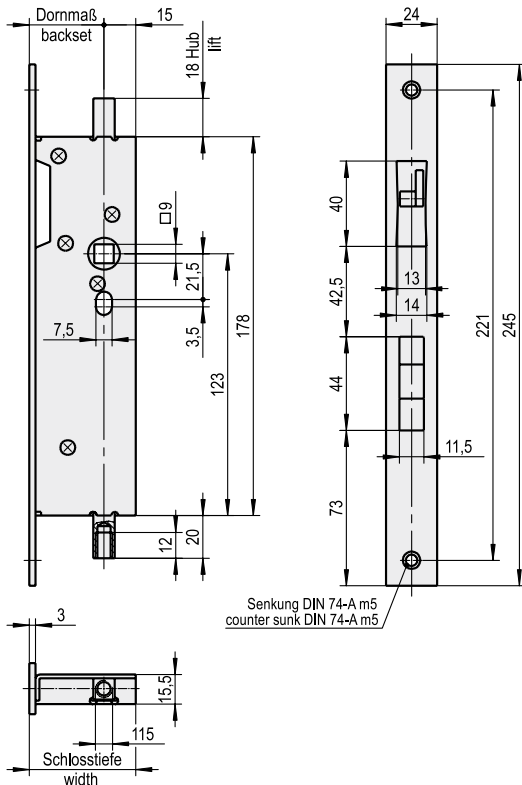


Durch das Umlenkschloss wird die Drehbewegung des ca. 1.500 mm über OFF angebrachten Türdrückers in eine Schubbewegung der Treibriegelstangen umgelenkt.

The door selector converts the rotation on the door lever located approximately 1.500 mm above FFL into a sliding movement of the shoot bolts.



14



| Artikelnummer / Art. No.: | 1.11.2570.0 – 1.11.2577.0 | 1.11.2580.0 – 1.11.2587.0 |
|--|---------------------------------|---------------------------------|
| Dornmaß / Backset (mm) | 30 - 65 (5 mm Schritte / Steps) | 30 - 65 (5 mm Schritte / Steps) |
| Schlosstiefe / Widths (mm) | Dornmaß / Backset + 15 mm | Dornmass / Backstes + 15 mm |
| Stulp ¹ eckig / Face plate ¹ square (mm) | 245 x 24 x 3 | 245 x 24 x 3 |
| Anti-Panik-Ausführung / Anti-panic function | P | – |
| Verriegelung / Locking device | 2-Punkt/Point | – |
| Sonderfunktion / Special function | ○ | ○ |

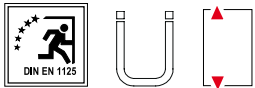
auf Anfrage / Optional ● = ja / yes, ○ = nein / no ¹Edelstahl / stainless steel
 Beschlag siehe Seite 14/18 – 14/23 und 14/25 / Panic bar system on page 14/18 – 14/23 and 14/25



Anti-Panik-Gegenkasten für automatische Verriegelung des Standflügels

Panic keep for the inactive leaf

Art. No.: **1.11.2590.0 / 1.11.2591.0**
1.11.2592.0 / 1.11.2593.0
1.11.2594.0 / 1.11.2595.0
1.11.2596.0



Für Standflügel mit Verwendung des Schloschlusses Nr.: **1.11.2578.0**

For inactive leaf, for use in conjunction with switching lock article no. 1.11.2578.0



Falztreibriegelschloss für automatische Verriegelung des Standflügels

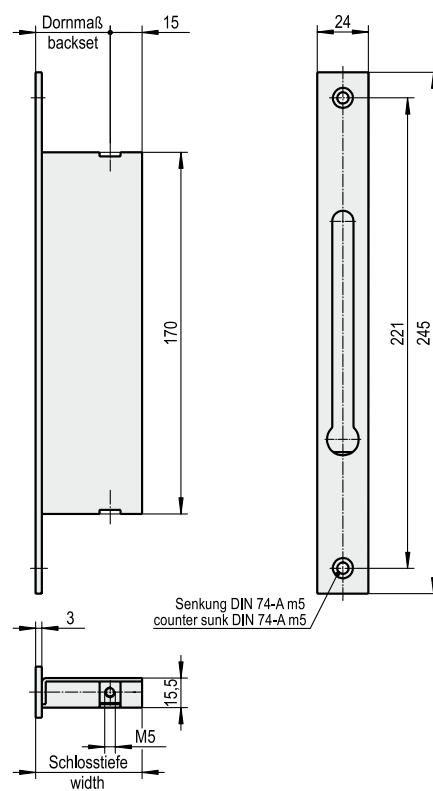
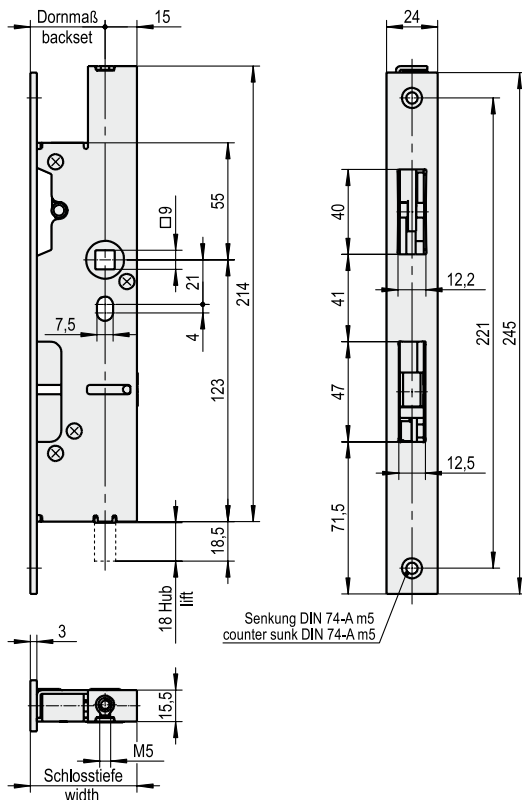
Espagnolette lock

Art. No.: **1.11.2560.0**
1.11.2561.0
1.11.2562.0
1.11.2563.0



Für Standflügel mit Verwendung des Schloschlusses Nr.: **1.11.2578.0**

For inactive leaf, for use in conjunction with switching lock article no. 1.11.2578.0



| Artikelnummer / Art. No.: | 1.11.2590.0 – 1.11.2596.0 | 1.11.2560.0 – 1.11.2563.0 |
|--|---------------------------------|---------------------------------|
| Dornmaß / Backset (mm) | 35 - 65 (5 mm Schritte / Steps) | 30 - 45 (5 mm Schritte / Steps) |
| Schlosstiefe / Widths (mm) | Dornmaß / Backset + 15 mm | Dornmaß / Backset + 15 mm |
| Stulp ¹ eckig / Face plate ¹ square (mm) | 245 x 24 x 3 | 245 x 24 x 3 |
| Anti-Panik-Ausführung / Anti-panic function | P | P |
| Verriegelung / Locking device | 2-Punkt/Point | 2-Punkt/Point |
| Sonderfunktion / Special function | ○ | ○ |

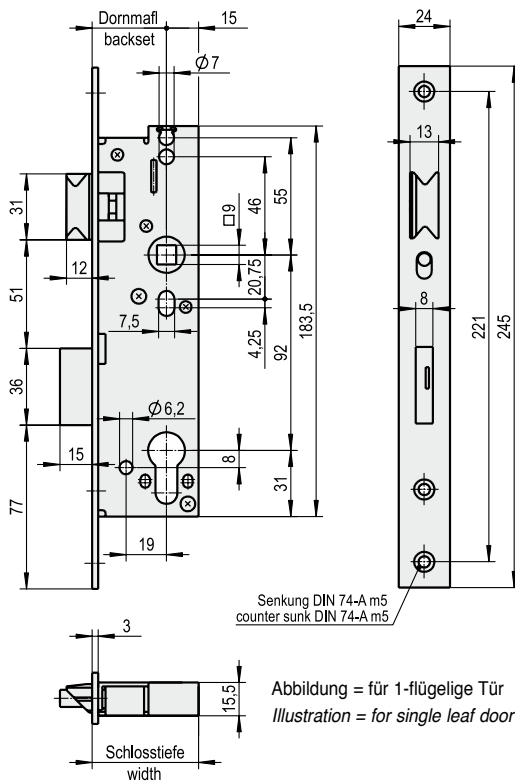
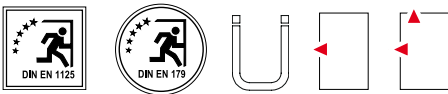
auf Anfrage / Optional ● = ja / yes, ○ = nein / no ¹Edelstahl / stainless steel
 Beschlag siehe Seite 14/18 – 14/23 und 14/25 / Panic bar system on page 14/18 – 14/23 and 14/25



Anti-Panik-Einsteckschloss für 1- und 2-flügelige Rohrrahmentüren mit gesteuertem Fallenfeststeller

Panic mortice lock for single and double metal frame doors with controlled latch retainer (1 or double wing)

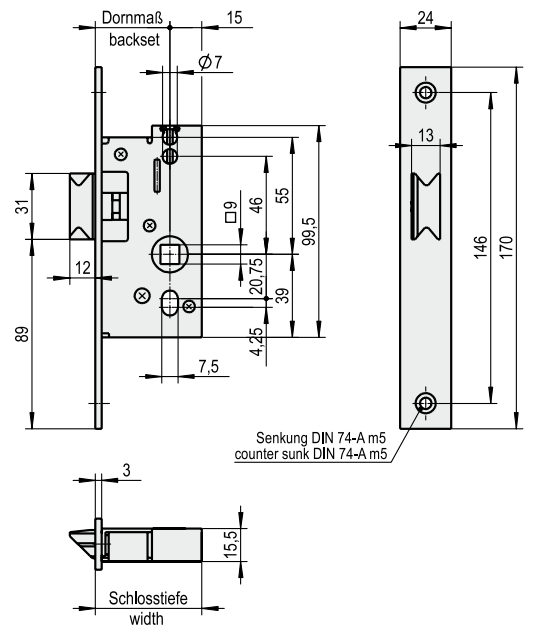
Art. No.: **1.11.2597.0**
1.11.2598.0
1.11.2599.0



Anti-Panik-Einsteckschloss für 1- und 2-flügelige Rohrrahmentüren

Emergency Exit mortice lock for tubular frame doors (1 or double wing)

Art. No.: **1.11.2565.0**
1.11.2566.0
1.11.2567.0
1.11.2568.0



| Artikelnummer / Art. No.: | 1.11.2597.0 | 1.11.2598.0 | 1.11.2599.0 | 1.11.2565.0 | 1.11.2566.0 | 1.11.2567.0 | 1.11.2568.0 |
|--|---------------|---------------|---------------|---------------|---------------|---------------|---------------|
| Schließart / Lock type | PZW | PZW | PZW | - | - | - | - |
| Dornmaß / Backset (mm) | 35 | 40 | 65 | 30 | 35 | 40 | 45 |
| Entfernung / Centres (mm) | 92 | 92 | 92 | - | - | - | - |
| Schlosstiefe / Widths (mm) | 50 | 55 | 80 | 45 | 50 | 55 | 60 |
| Stulp ¹ eckig / Face plate ¹ square (mm) | 245 x 24 x 3 | 245 x 24 x 3 | 245 x 24 x 3 | 170 x 24 x 3 | 170 x 24 x 3 | 170 x 24 x 3 | 170 x 24 x 3 |
| Nuss 9 mm 1-teilig / Square hub 9 mm | ✓ | ✓ | ✓ | - | - | - | - |
| Anti-Panik-Ausführung / Anti-panic function | E | E | E | P | P | P | P |
| Verriegelung / Locking device | 1-Punkt/Point | 1-Punkt/Point | 1-Punkt/Point | 1-Punkt/Point | 1-Punkt/Point | 1-Punkt/Point | 1-Punkt/Point |
| Sonderfunktion / Special function | ○ | ○ | ○ | ○ | ○ | ○ | ○ |

Auf Anfrage / Optional ● = ja / yes, ○ = nein / no ¹Edelstahl / stainless steel Hinweis / Please note: Falle umlegbar / reversible latch for right or left hand use
 Beschlag siehe Seite 14/18 – 14/23 und 14/25 / Panic bar system on page 14/18 – 14/23 and 14/25



Anti-Panik-Beschlag für
innenliegende Systeme

*Integrated Anti-Panic
bar system*



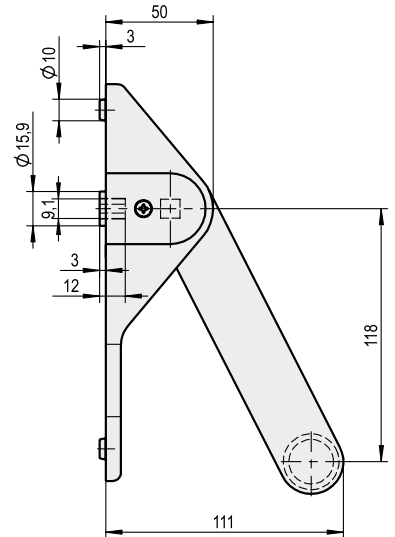
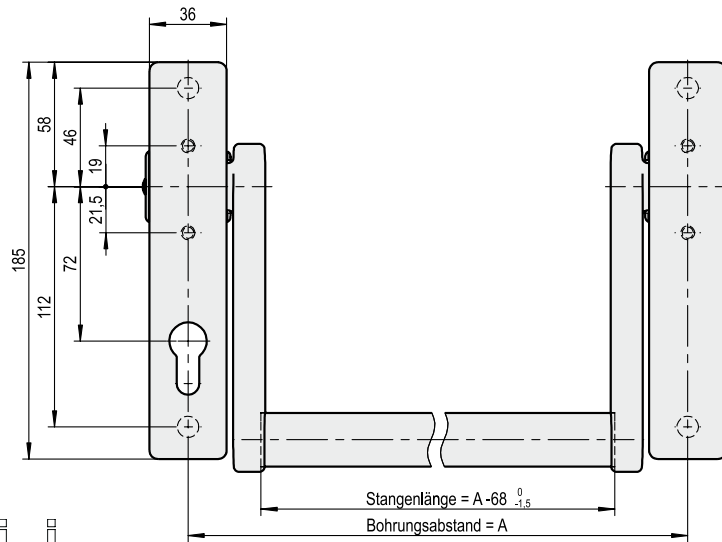
Anti-Panik-Stangenbeschlag für Gangflügel

Anti-panic bar for moving leaf

Art. No.:

1.83.0366.1/2

1.83.0376.1/2



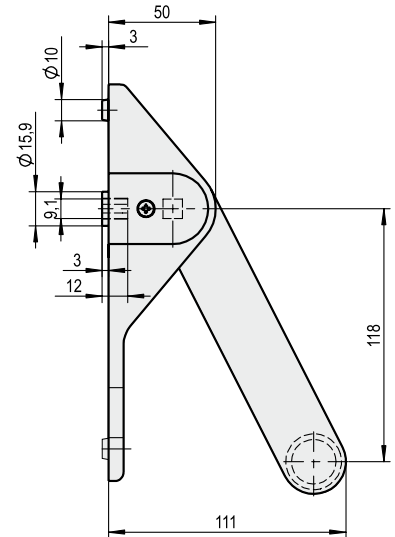
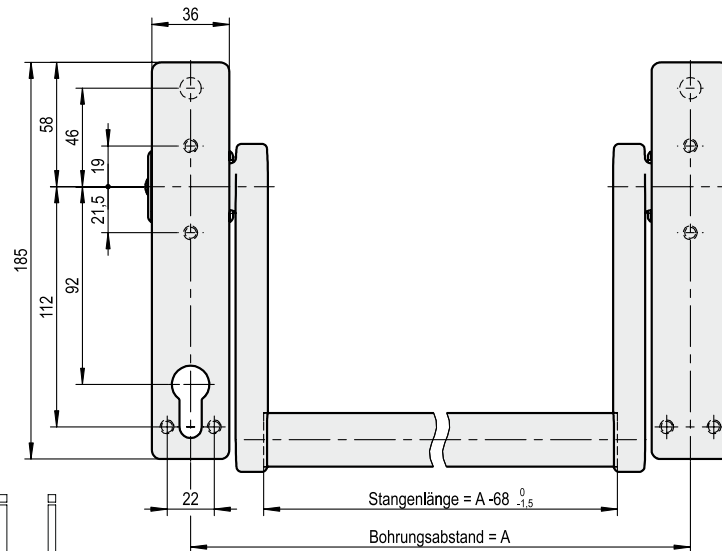
Anti-Panik-Stangenbeschlag für Gangflügel

Anti-panic bar for moving leaf

Art. No.:

1.83.0386.1/2

1.83.0396.1/2



Aufsicht zu Art-Nr.:

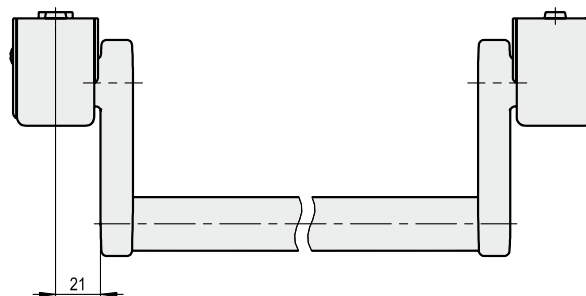
topview to Art. No:

1.83.0366.1/2

1.83.0376.1/2

1.83.0386.1/2

1.83.0396.1/2



| Artikelnummer / Art. No.: | 1.83.0366.1/2 | 1.83.0376.1/2 | 1.83.0386.1/2 | 1.83.0396.1/2 |
|---|---------------|---------------|---------------|---------------|
| Schließart / Lock type | PZ | PZ | PZ | PZ |
| Griffstangenlänge / Tube length (mm) | 900 | 1200 | 900 | 1200 |
| Entfernung / Centres (mm) | 72 | 72 | 92 | 92 |
| Gangflügel / Moving leaf | ✓ | ✓ | ✓ | ✓ |
| Standflügel / Fixed leaf | - | - | - | - |
| Anti-Panik-Ausführung / Anti-panic function | E,B,D,P | E,B,D,P | E,B,D,P | E,B,D,P |
| Sonderfunktion / Special function | ● | ● | ● | ● |

auf Anfrage / Optional ● = ja / yes, ○ = nein / no

Standardausführung Edelstahl, optional Aluminium / Standard version stainless steel other finishes optional

Schlösser siehe Seite 14/4, 14/5, und 14/8 bis 14/16 / Panic mortice lock on page 14/4, 14/5, and 14/8 to 14/16

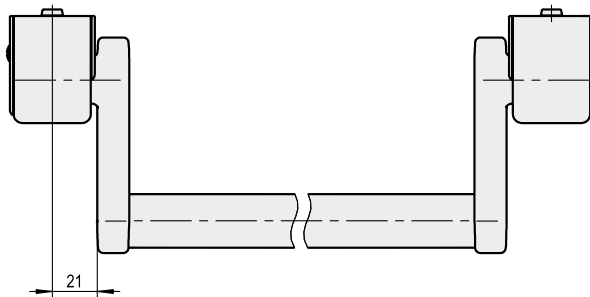
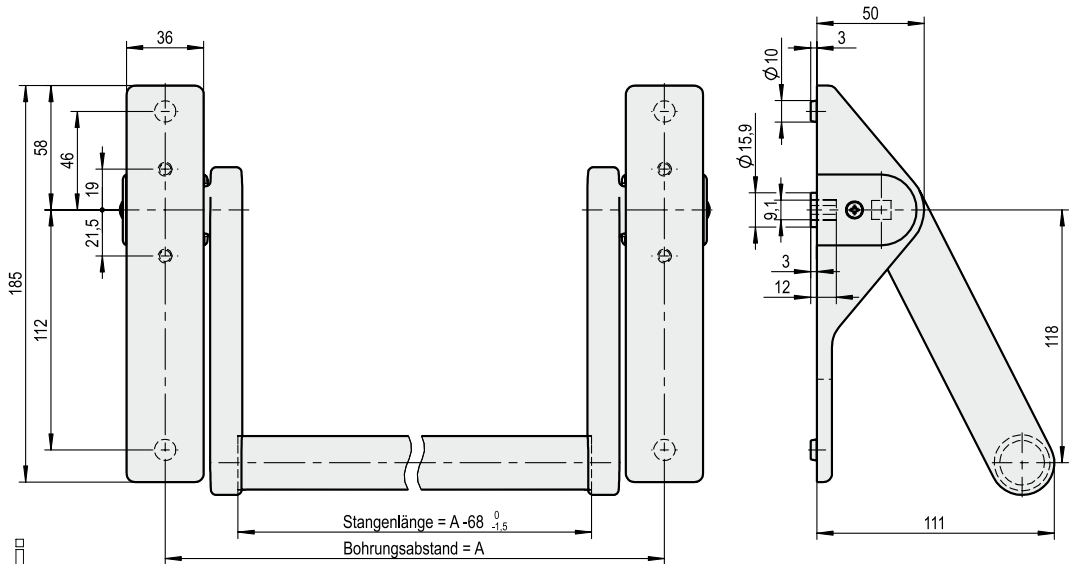


**Anti-Panik-
Stangenbeschlag
für Standflügel**

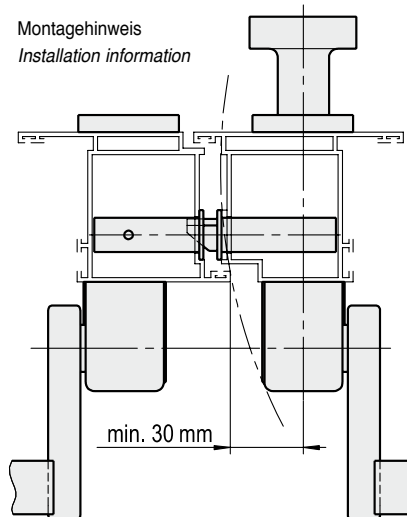
*Anti-panic bar for
fixed leaf*

Art. No.:

- 1.83.0368.1/2
- 1.83.0378.1/2
- 1.83.0388.1/2
- 1.83.0398.1/2



Montagehinweis
Installation information



| Artikelnummer / Art. No.: | 1.83.0368.1/2 | 1.83.0378.1/2 | 1.83.0388.1/2 | 1.83.0398.1/2 |
|---|---------------|---------------|---------------|---------------|
| Griffstangenlänge / Tube length (mm) | 900 | 1200 | 900 | 1200 |
| Für Ausführung, Schließart / For Version, Lock type | 72 PZ | 72 PZ | 92 PZ | 92 PZ |
| Standflügel / Fixed leaf | ✓ | ✓ | ✓ | ✓ |
| Anti-Panik-Ausführung / Anti-panic function | P | P | P | P |
| Sonderfunktion / Special function | ● | ● | ● | ● |

auf Anfrage / Optional ● = ja / yes, ○ = nein / no

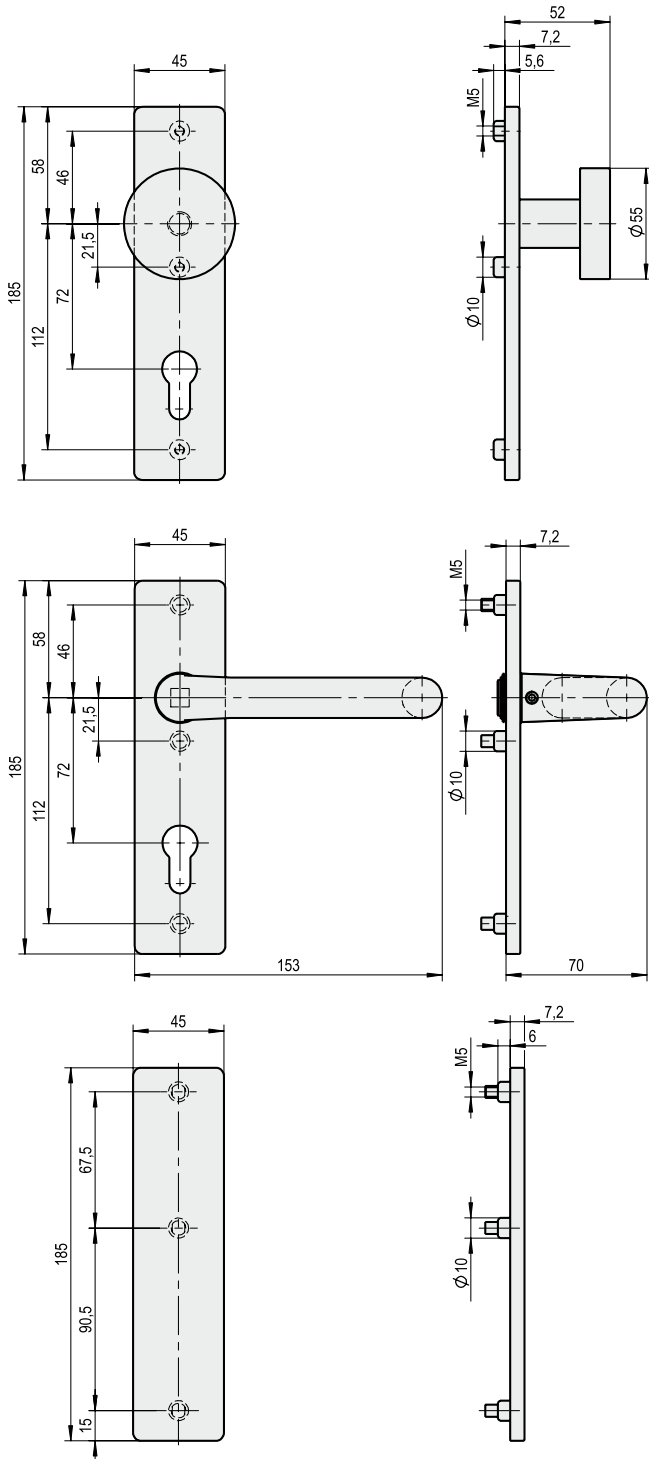
Standardausführung Edelstahl, optional Aluminium / Standard version stainless steel other finishes optional
Schlösser siehe Seite 14/4, 14/5, und 14/8 bis 14/16 / Panic mortice lock on page 14/4, 14/5, and 14/8 to 14/16



**Türdrückergegenbeschlag,
geprüft nach EN DIN 1125**

Art. No.: **1.64.2520.0**
1.64.2522.0
1.64.2525.0

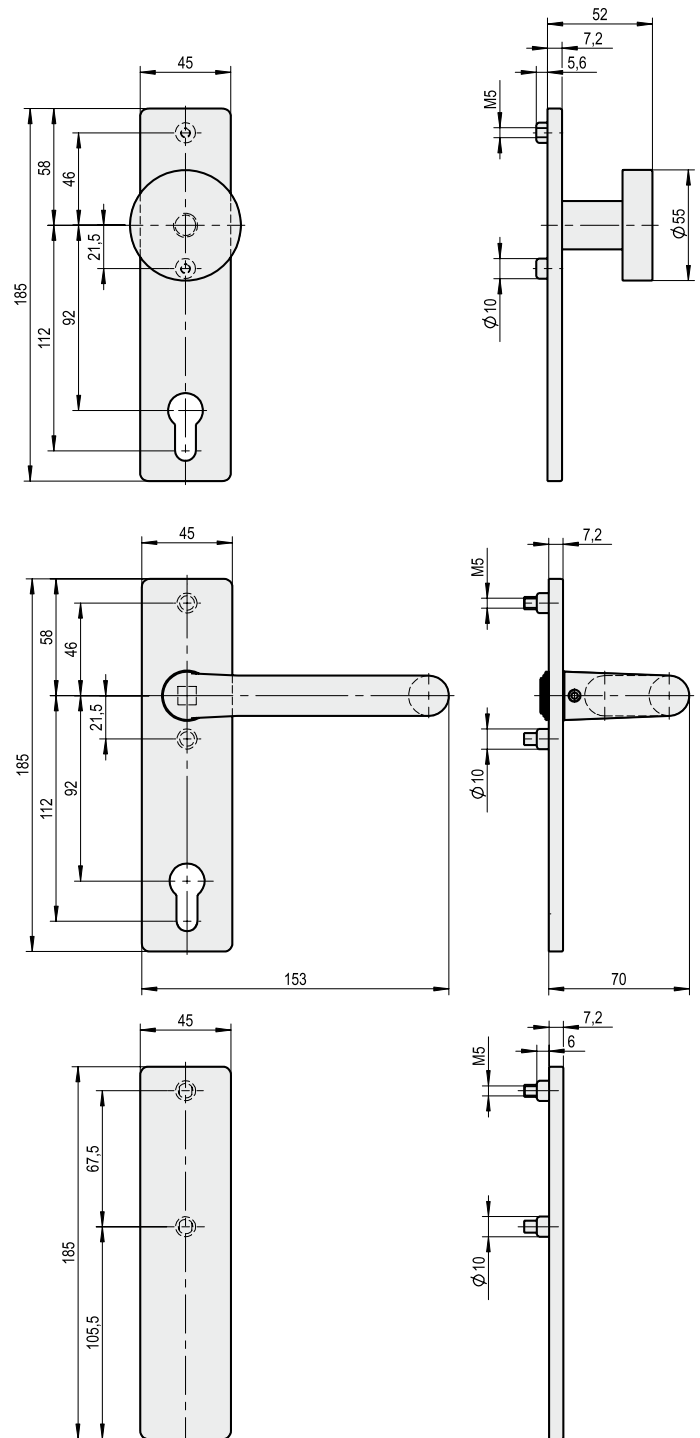
*Counter handle tested
according to EN DIN 1125*



**Türdrückergegenbeschlag,
geprüft nach EN DIN 1125**

Art. No.: **1.64.2521.0**
1.64.2523.0
1.64.2524.0

*Counter handle tested
according to EN DIN 1125*



| Artikelnummer / Art. No.: | 1.64.2520.0 | 1.64.2522.0 | 1.64.2525.0 | 1.64.2521.0 | 1.64.2523.0 | 1.64.2524.0 |
|---------------------------|--------------|------------------|-----------------|--------------|------------------|-----------------|
| Schließart / Lock type | PZ | PZ | - | PZ | PZ | - |
| Ausführung / Version | Knopf / Knob | Drücker / Handle | Blind / Blindly | Knopf / Knob | Drücker / Handle | Blind / Blindly |
| Entfernung / Centres (mm) | 72 | 72 | - | 92 | 92 | - |
| Gangflügel / Moving leaf | ✓ | ✓ | ✓ | ✓ | ✓ | ✓ |
| Standflügel / Fixed leaf | ✓ | - | ✓ | ✓ | - | ✓ |

Standardausführung Edelstahl, optional Aluminium / Standard version stainless steel other finishes optional

In Verbindung mit den Artikeln auf Seite 14/18 und 14/19 / Only to be used in conjunction with article on the page 14/18 and 14/19.

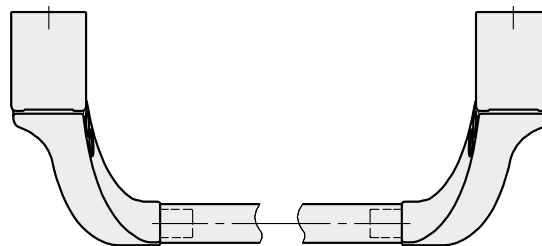
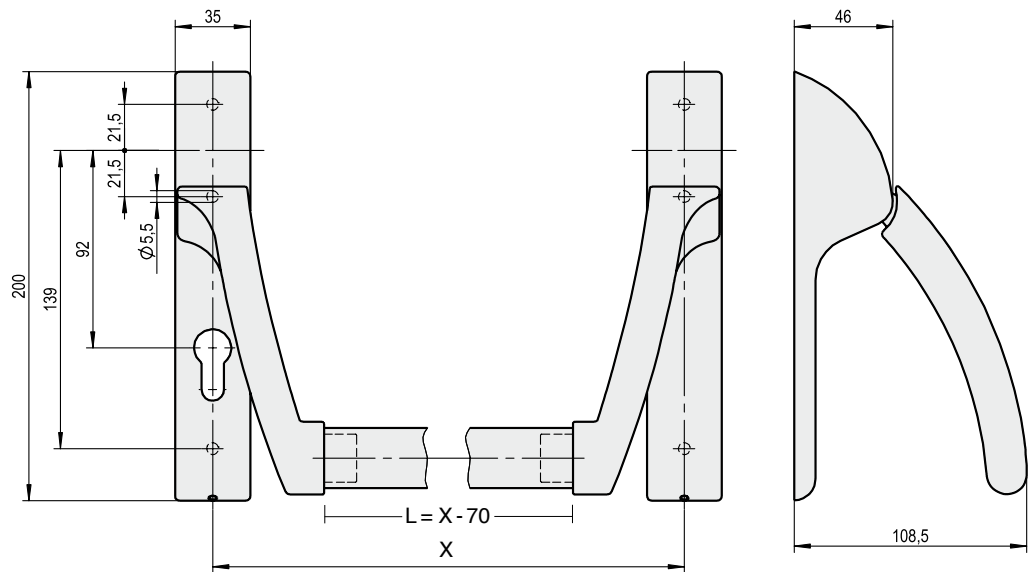
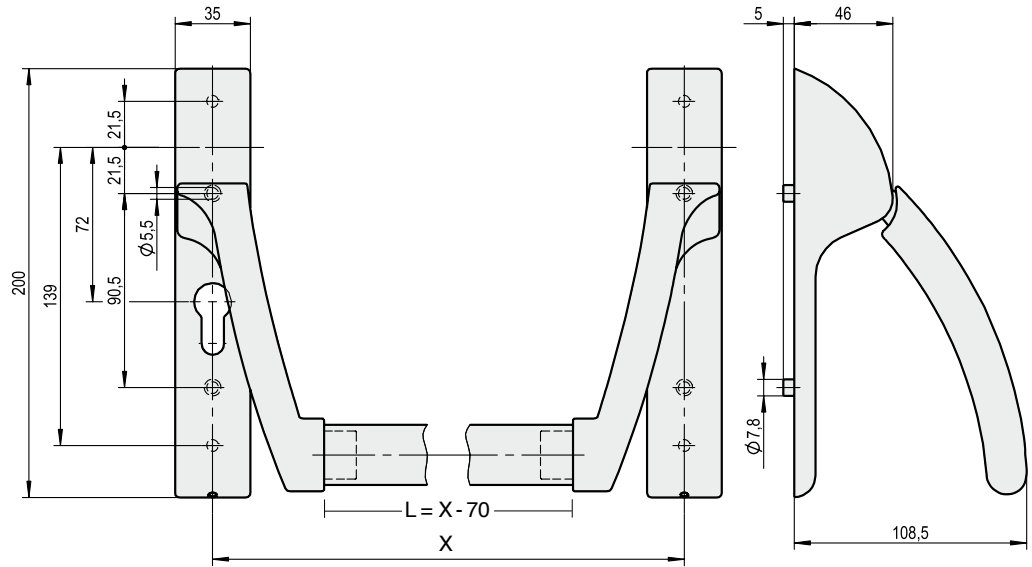


Anti-Panik-Stangen-
beschlag für
1- und 2-flügelige
Türen / Gangflügel

Anti-Panic Bar system
for single and double
leaf doors / moving leaf



- Art. No.: **1.83.0382.0**
- 1.83.0383.0**
- 1.83.0392.0**
- 1.83.0393.0**



| Artikelnummer / Art. No.: | 1.83.0382.0 | 1.83.0383.0 | 1.83.0392.0 | 1.83.0393.0 |
|---|-------------|-------------|-------------|-------------|
| Schließart / Lock type | PZ | PZ | PZ | PZ |
| Griffstangenlänge / Tube length (mm) | 900 | 1200 | 900 | 1200 |
| Entfernung / Centres (mm) | 72 | 72 | 92 | 92 |
| Gangflügel / Moving leaf | ✓ | ✓ | ✓ | ✓ |
| Standflügel / Fixed leaf | - | - | - | - |
| Anti-Panik-Ausführung / Anti-panic function | E,B,D,P | E,B,D,P | E,B,D,P | E,B,D,P |

Standardausführung Edelstahl, optional Aluminium / Standard version stainless steel other finishes optional
 DIN rechts und links verwendbar / right and left hand usable (same version), Schlösser siehe Seite 14/6 bis 14/16 / Locks on page 14/6 to 14/16



Anti-Panik-Stangenbeschlag für 2-flügelige Türen / Standflügel

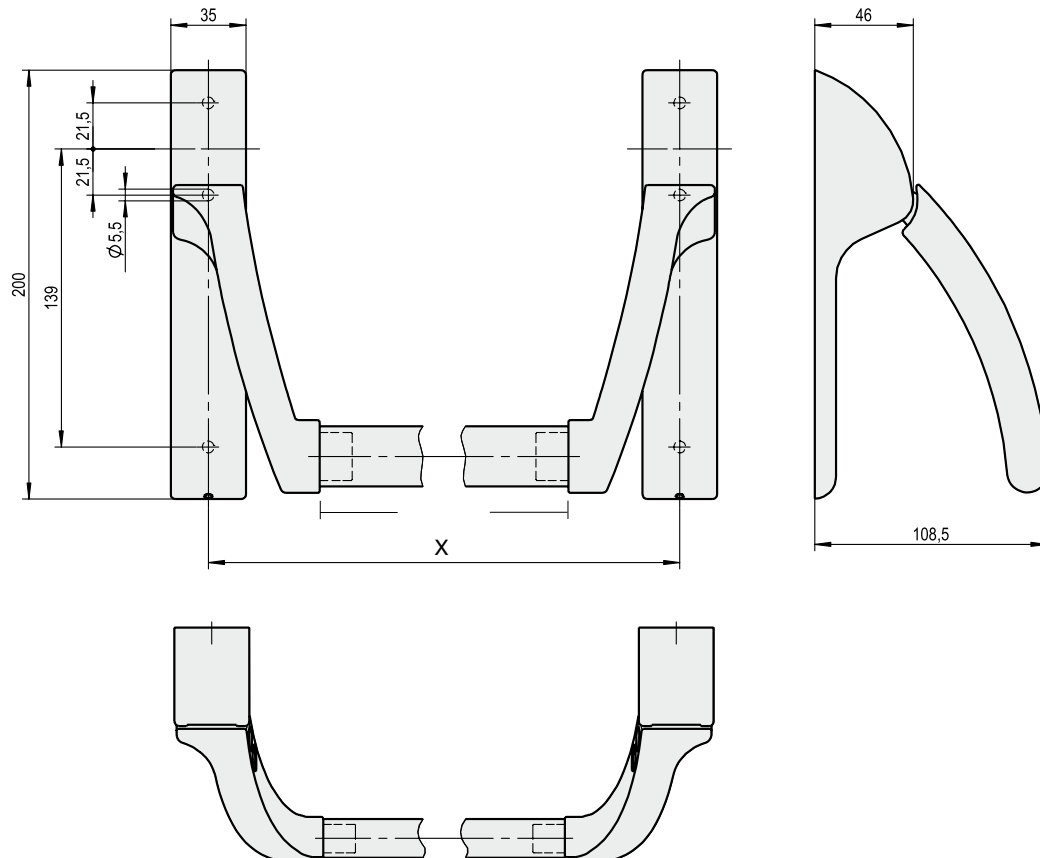
Anti-panic bar for double
leaf doors / fixed leaf

Art No.: **1.83.0395.0**

1.83.0396.0

1.83.0398.0

1.83.0399.0



| Artikelnummer / Art. No.: | 1.83.0395.0 | 1.83.0396.0 | 1.83.0398.0 | 1.83.0399.0 |
|--|-------------|-------------|-------------|-------------|
| Griffstangenlänge / Tube length (mm) | 900 | 1200 | 900 | 1200 |
| Für Ausführung / For Version, lock type (mm) | 72 | 72 | 92 | 92 |
| Gangflügel / Moving leaf | - | - | - | - |
| Standflügel / Fixed leaf | ✓ | ✓ | ✓ | ✓ |
| Anti-Panik-Ausführung / Anti-panic function | P | P | P | P |
| Sonderfunktion / Special function | ● | ● | ● | ● |

auf Anfrage / Optional ● = ja / yes, ○ = nein / no ¹Edelstahl / stainless steel

Standardausführung Edelstahl, optional Aluminium / Standard version stainless steel other finishes optional

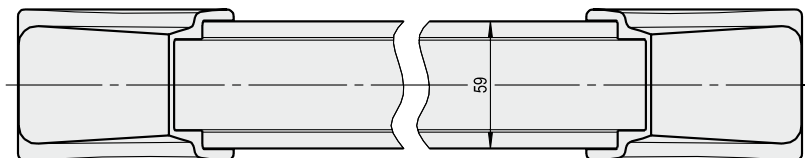
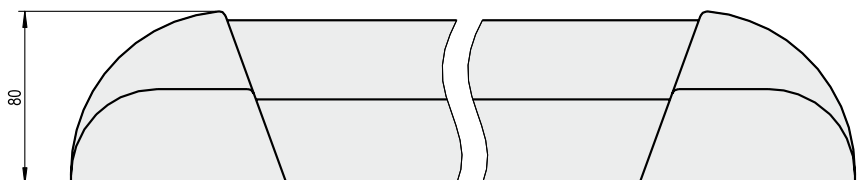
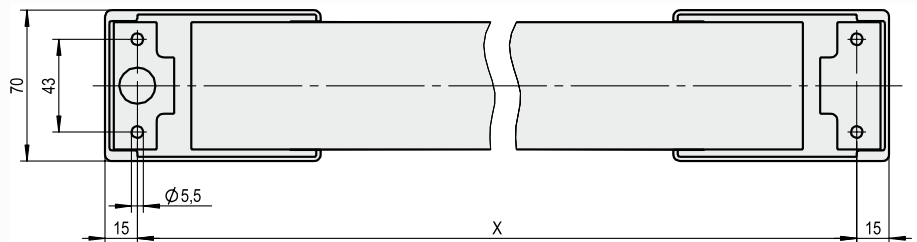
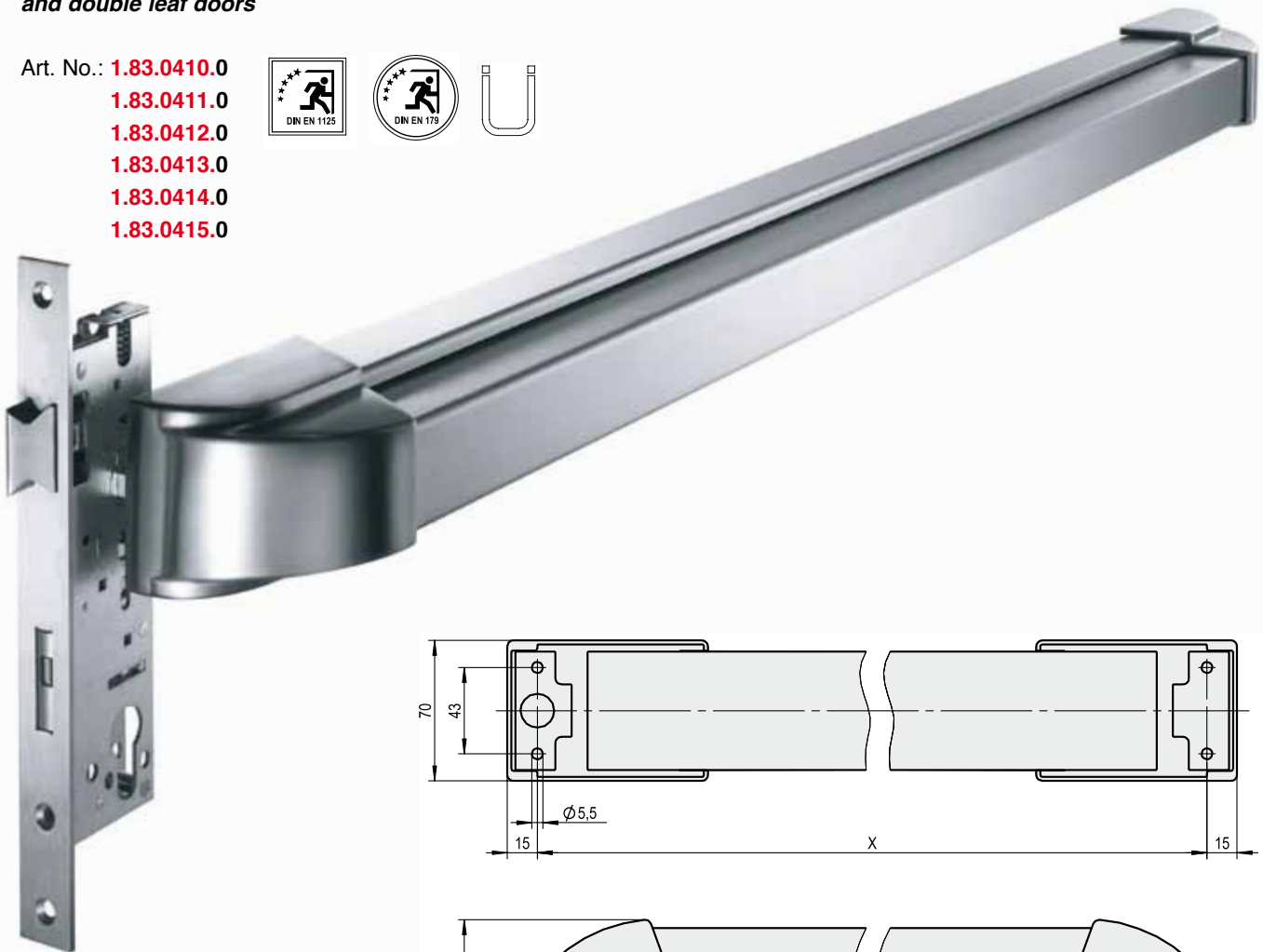
DIN rechts und links verwendbar / right and left hand usable (same version), Schlösser siehe Seite 14/6 bis 14/16 / Locks on page 14/6 to 14/16



Anti-Panik-Verriegelungssystem (Pushbar)
für 1- und 2-flügelige Türen

Anti-panic bar system (Pushbar) for single and double leaf doors

- Art. No.: **1.83.0410.0**
- 1.83.0411.0**
- 1.83.0412.0**
- 1.83.0413.0**
- 1.83.0414.0**
- 1.83.0415.0**



14

| Artikelnummer / Art. No.: | | 1.83.0410.0 | 1.83.0411.0 | 1.83.0412.0 | 1.83.0413.0 | 1.83.0414.0 | 1.83.0415.0 |
|---|-----------|-------------|-------------|-------------|-------------|-------------|-------------|
| Ausführung / Version | (X in mm) | 1000 | 1250 | 1000 | 1250 | 1000 | 1250 |
| Flügelbreite / Wing width | (mm) | 1050 | 1300 | 1050 | 1300 | 1050 | 1300 |
| Gangflügel / Moving leaf | | ✓ | ✓ | ✓ | ✓ | - | - |
| Standflügel / Fixed leaf | | - | - | - | - | ✓ | ✓ |
| Anti-Panik-Ausführung / Anti-panic function | | B,D,E,P | B,D,E,P | B,D,E,P | B,D,E,P | P | P |
| Profilrahmentür / Profiled door | | ✓ | ✓ | - | - | ✓ | ✓ |
| Stahl- oder Holztür / Steel or Wood leaf | | - | - | ✓ | ✓ | ✓ | ✓ |

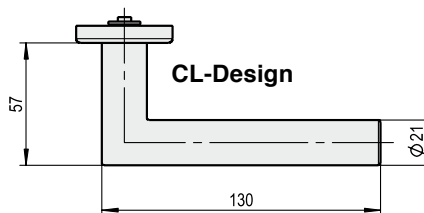
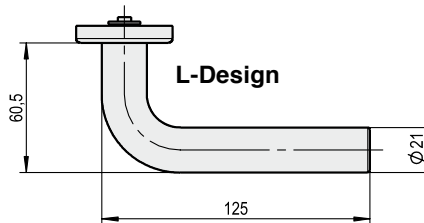
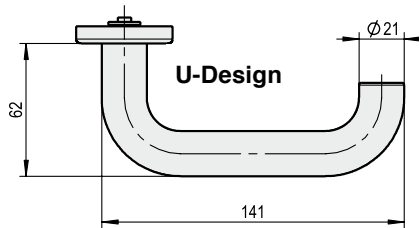
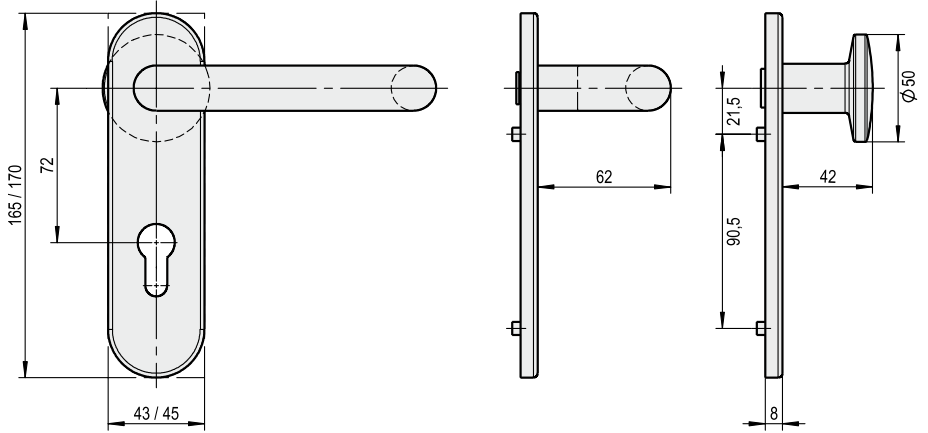
Standardausführung Edelstahl / Standard version stainless steel
DIN rechts und links verwendbar / right and left hand usable (same version)



Panikstangengegenbeschlag für Stahl- und Holztüren, geprüft nach DIN EN 1125

Counter handle for steel and wooden doors tested according to DIN EN 1125

- Art No.: **1.64.2550.0**
1.64.2551.0
1.64.2552.0
1.64.2553.0
1.64.2554.0
1.64.2555.0
1.64.2556.0
1.64.2557.0



14

| Artikelnummer / Art. No.: | 1.64.2550.0 | 1.64.2551.0 | 1.64.2552.0 | 1.64.2553.0 | 1.64.2554.0 | 1.64.2555.0 | 1.64.2556.0 | 1.64.2557.0 |
|---------------------------|-------------|-------------|-------------|-------------|-------------|-------------|-------------|-------------|
| Schließart / Lock type | PZ | PZ | PZ | PZ | PZ | PZ | PZ | PZ |
| Form / Design | U | L | CL | Knopf/ Knob | U | L | CL | Knopf/ Knob |
| Entfernung / Centres (mm) | 72 | 72 | 72 | 72 | 72 | 72 | 72 | 72 |
| Gangflügel / Moving leaf | ✓ | ✓ | ✓ | ✓ | ✓ | ✓ | ✓ | ✓ |
| Standflügel / Fixed leaf | - | - | - | ✓ | - | - | - | ✓ |

Standardausführung Edelstahl, optional Aluminium / Standard version stainless steel other finishes optional

Auf Anfrage mit Gleitlagertechnik / Optional with sliding bearing technology

DIN rechts und links verwendbar / right and left hand usable (same version)

Artikelnummer = Kurzschild abgerundet / Illustration/article number = Rounded short plate

Schlösser siehe Seite 14/6 und 14/7 / Locks on page 14/6 and 14/7



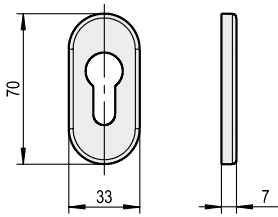
**Panikstangengegenbeschlag für Rohrrahmentüren,
geprüft nach DIN EN 1125**

*Counter handle for metal frame doors tested
according to DIN EN 1125*

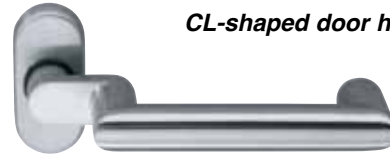
Art. No.: **1.64.2558.0**
1.64.2559.0
1.64.2569.0



Schlüsselrosette *Key rosettes*

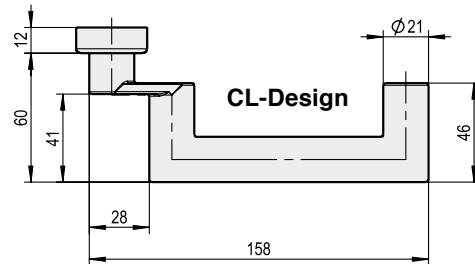
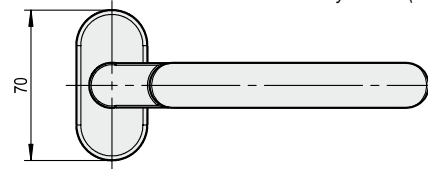


CL-Form-Drücker
CL-shaped door handle



Art. No.: **1.64.2559.0**

Inklusive Schlüsselrosette (siehe links)
Inclusive key rosette (see left)



U-Form-Drücker
Cranked U-shaped door handle



Art. No.: **1.64.2558.0**

Inklusive Schlüsselrosette (siehe oben)
Inclusive key rosette (see above)

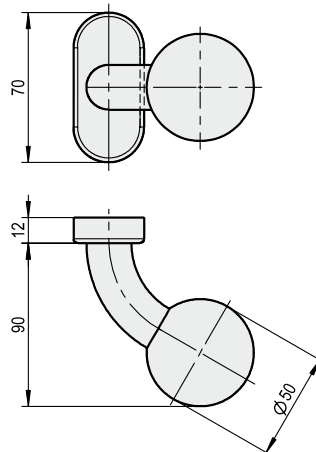
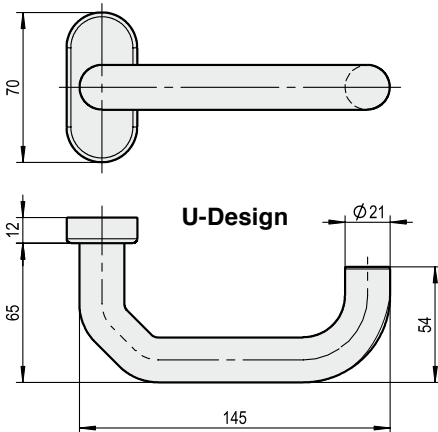
**Kugelknopf, fest oder
fest drehbar**



*Cranked door knob fixed
or with return motion*

Art. No.: **1.64.2569.0**

Inklusive Schlüsselrosette (siehe oben)
Inclusive key rosette (see above)



| Artikelnummer / Art. No.: | 1.64.2558.0 | 1.64.2559.0 | 1.64.2569.0 |
|-----------------------------------|-----------------------------|-------------|--------------|
| Schließart / Lock type | PZ | PZ | PZ |
| Form / Design | U | CL | Knopf / Knob |
| Gangflügel / Moving leaf | ✓ | ✓ | ✓ |
| Standflügel / Fixed leaf | - | - | - |
| Sonderfunktion / Special function | ○ | ○ | ○ |
| auf Anfrage / Optional | ● = ja / yes, ○ = nein / no | | |

Standardausführung Edelstahl, optional Aluminium / *Standard version stainless steel other finishes optional*
Mit Rückholfeder / *With return motion bearing* / DIN Rechts und Links verwendbar / *right and left hand usable (same version)*
Beschlag siehe Seite 14/8 – 14/16 / *Panic bar system on page 14/8 – 14/16*

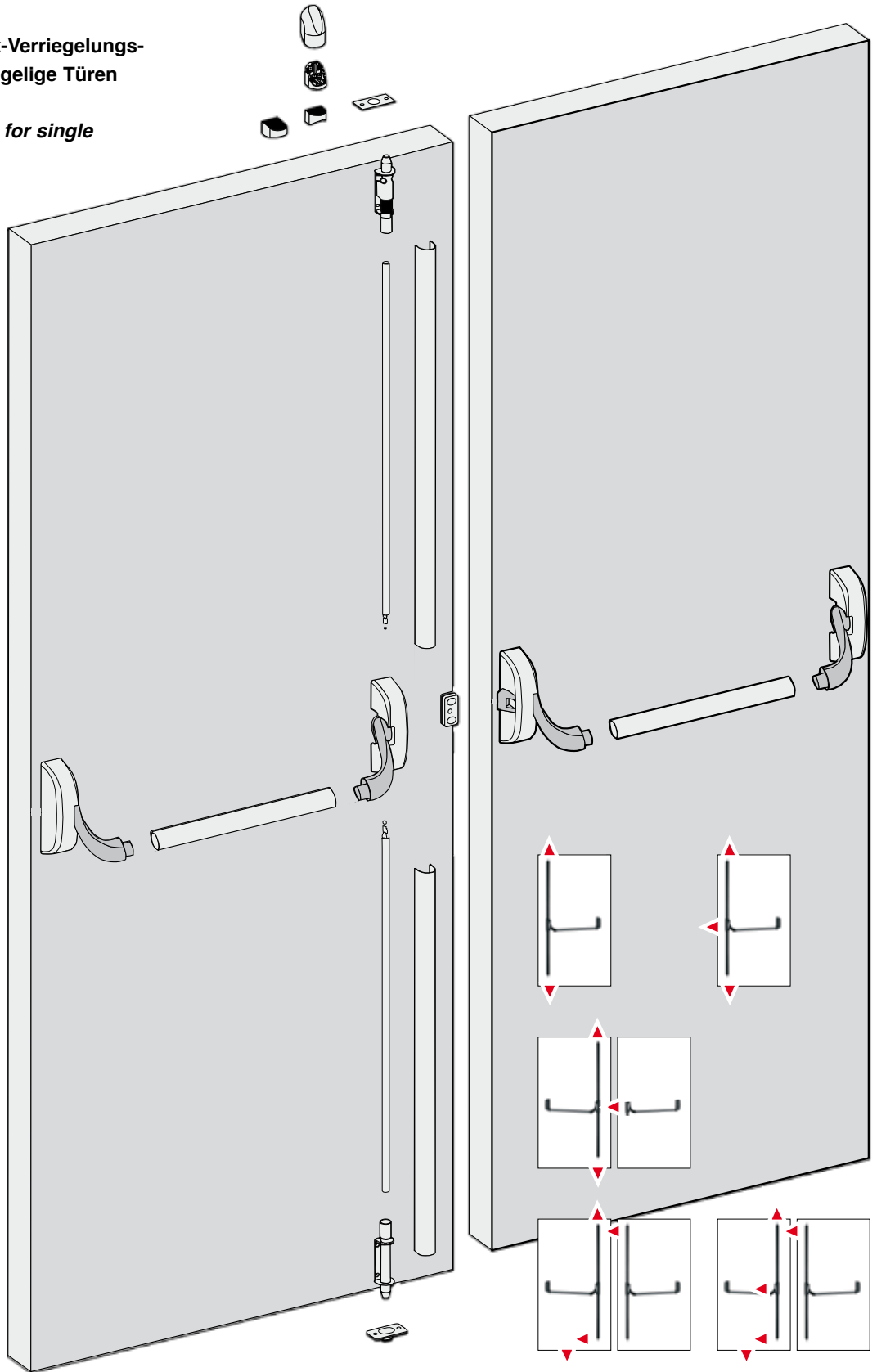


Aufliegedes Anti-Panik-Verriegelungs-
system für 1- und 2-flügelige Türen

Top mounted Systems for single
and double leaf doors



- Art No.: **1.83.0402.0**
1.83.0403.0
1.83.0404.0
1.83.0405.0
1.83.0422.0
1.83.0423.0
1.83.0426.0
1.83.0427.0



14

| Artikelnummer / Art. No.: | 1.83.0402.0 | 1.83.0403.0 | 1.83.0404.0 | 1.83.0405.0 | 1.83.0422.0 | 1.83.0423.0 | 1.83.0426.0 | 1.83.0427.0 |
|---|-------------|-------------|-------------|-------------|-------------|-------------|-------------|-------------|
| Länge / Length (mm) | 900 | 1200 | 900 | 1200 | 840 | 1170 | 840 | 1170 |
| Gangflügel / Moving leaf | ✓ | ✓ | - | - | ✓ | ✓ | - | - |
| Standflügel / Fixed leaf | - | - | ✓ | ✓ | - | - | ✓ | ✓ |
| Druckstange / Pushbar | - | - | - | - | ✓ | ✓ | ✓ | ✓ |
| Griffstange / Continuous oval tube | ✓ | ✓ | ✓ | ✓ | - | - | - | - |
| Anti-Panik-Ausführung / Anti-panic function | P | P | P | P | P | P | P | P |

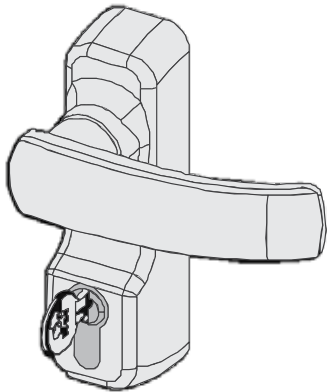
Standardausführung Aluminium, optional Edelstahl / Standard version aluminium optional stainless steel
 1-, 2- und 3-Punkt-Verriegelung / Available as 1, 2 and 3 point version
 DIN rechts und links verwendbar / right and left hand usable (same version)



Anti-Panik-Gegenbeschlag für aufliegende Systeme (Griffstange / Drückstange), geprüft nach DIN EN 1125

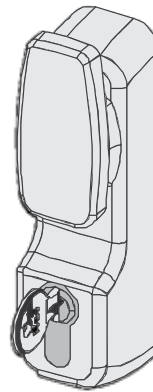


Counter handle for top mounted systems (Panicbar / Pushbar) tested according to DIN EN 1125



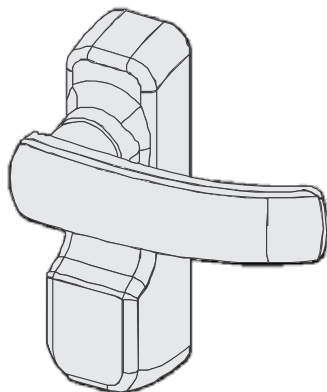
Art. No.: **1.64.2565.0**
Außenbeschlag mit Profilhalbzylinder, Drücker fest drehbar

Counter handle with profil half cylinder, L-handle movable



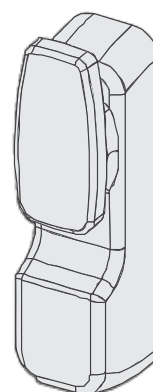
Art. No.: **1.64.2566.0**
Außenbeschlag mit Profilhalbzylinder, Knopf fest, oder fest drehbar

Counter handle with profil half cylinder, knob, fix or fix movable



Art. No.: **1.64.2567.0**
Außenbeschlag mit Profilhalbzylinder, Drücker fest drehbar

Counter handle without profil half cylinder, L-handle movable



Art. No.: **1.64.2568.0**

Außenbeschlag ohne Profilhalbzylinder, Knopf fest

Counter handle without half profil cylinder, knob fix

| Artikelnummer / Art. No.: | 1.64.2565.0 | 1.64.2566.0 | 1.64.2567.0 | 1.64.2568.0 |
|-----------------------------------|---------------------|--------------|---------------------|--------------|
| Schließart / Lock type | PZ | PZ | - | - |
| Form / Design (mm) | L-gewinkelt / Angle | Knopf / Knob | L-gewinkelt / Angle | Knopf / Knob |
| Gangflügel / Moving leaf | ✓ | ✓ | ✓ | ✓ |
| Standflügel / Fixed leaf | - | - | - | ✓ |
| Sonderfunktion / Special function | - | - | - | - |

auf Anfrage / Optional ● = ja / yes, ○ = nein / no

Standardausführung Aluminium, optional Edelstahl / Standard version aluminium optional stainless steel

DIN rechts und links verwendbar / right and left hand usable (same version)

Anti-Panik-Beschlag siehe Seite 14/26 / Anti-panic bar system on page 14/26



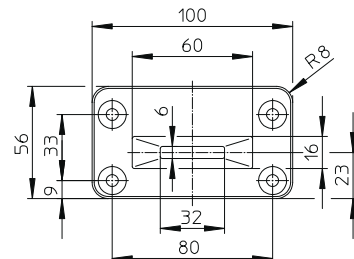
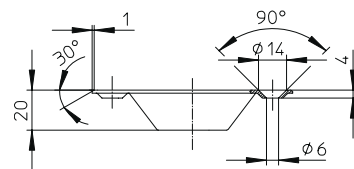
Bodenschließmulde Floor keep

Art. No.: **1.33.2515.0**



Bodenschließmulde aus Edelstahl zur Verriegelung der unteren Treibriegelstange auf Seite **14/29** und **14/31**

*Stainless steel floor keep to accept and lock bottom shoot bolt on page **14/29** or **14/31***



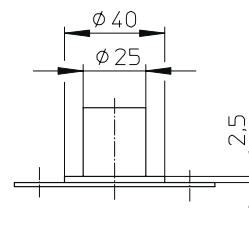
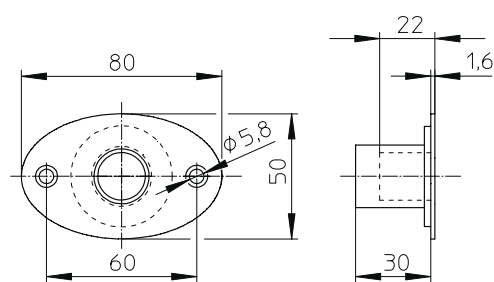
Verstellbare Bodenschließhülse Adjustable floor sleeve

Art. No.: **1.33.2516.0**



Verstellbare Bodenschließhülse aus Edelstahl zur Verriegelung der unteren Treibriegelstange auf Seite **14/29** und **14/31**. Verstellbereich: 3 mm

*Adjustable stainless steel floor sleeve for locking the bottom shoot bolt on page **14/29** or **14/31**
Adjusting range: 3 mm*



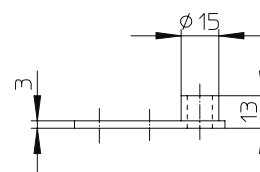
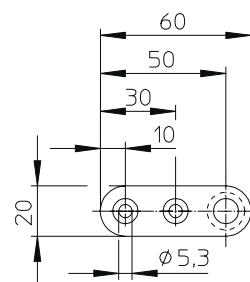
Stangenführungsplatte Shoot bolt guide

Art. No.: **1.33.2517.0**



Stangenführungsplatte galvanisch verzinkt, zur Führung der unteren Treibriegelstangen auf Seite **14/29** im Türprofil

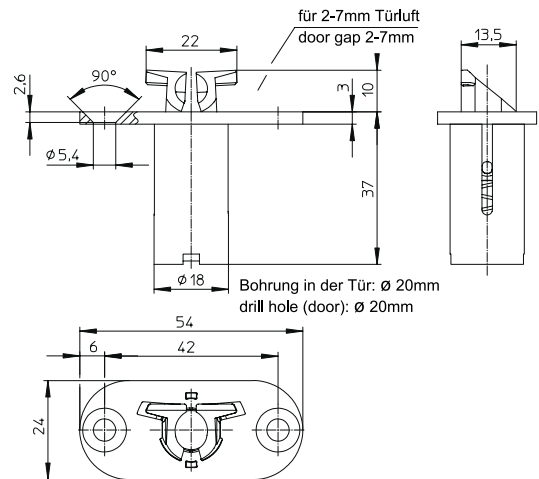
*Shoot bolt guide for bottom shoot bolt on page **14/29** within the door profile, fully galvanised*





Schaltsschloss
Switching lock

Art. No.: **1.11.2578.0**

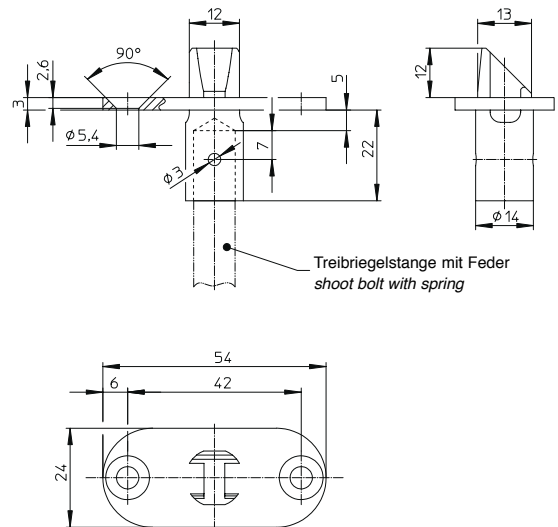


Für die Steuerung von Falztreibriegelschlössern, Umlenkschlössern und automatischen Anti-Panik-Gegenkästen, ganz verzinkt, Falle Metall

Switching lock for the activation of espagnolette locks, doorselectors and automatic panic keeps, fully galvanised, metal latch

Schnappschloss
Spring loaded latch

Art. No.: **1.11.2579.0**



Für zusätzliche Verriegelung nach oben, in Verbindung mit der Treibriegelstange auf Seite 14/30, Stulp 24 x 54 mm abgerundet, Schloss ganz verzinkt, Falle Metall

Spring loaded latch for additional top locking in conjunction with shoot bolt on page 14/30, faceplate 24 x 54 mm round, lock fully galvanised, metal latch

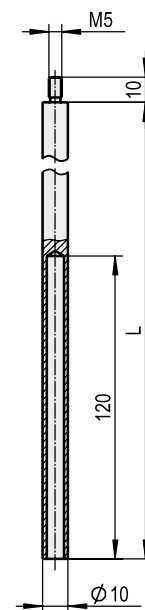
Treibriegelstange mit Gleitstopfen für Standflügel
Shoot bolt with sliding stopper for fixed leaf

Art. No.: **1.32.2501.0**
1.32.2502.0



Für Verriegelung nach unten und Verbindung zwischen Anti-Panik-Gegenkästen und Umlenkschloss auf Seite 14/14

For bottom shoot bolt and connection between panic keep and door selector on page 14/14



| Artikelnummer / Art. No.: | 1.32.2501.0 | 1.32.2502.0 |
|---------------------------|-------------|-------------|
| Länge / Length (mm) | 950 | 1420 |



Treibriegelstange mit Gleitstopfen Shoot bolt with sliding stopper

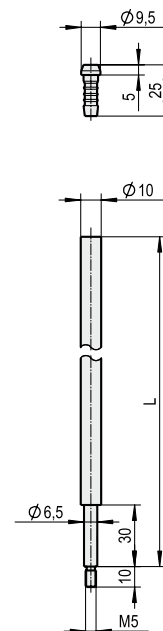
Art. No.: **1.32.2503.0**
1.32.2504.0
1.32.2505.0
1.32.2506.0

Für den Standflügel, Verriegelung nach oben in Verbindung eines Schaltschlosses auf Seite 14/29 mit Falztreibriegelschloss auf Seite 14/15 oder Anti-Panik-Gegenkasten bzw. Umlenkschloss auf Seite 14/14

For the inactive leaf, for top locking in conjunction with switching lock on page 14/29 and espagnolette lock on page 14/15 or panic keep or door selector on page 14/14



| Artikelnummer / Art. No.: | 1.32.2503.0 | 1.32.2504.0 | 1.32.2505.0 | 1.32.2506.0 |
|---------------------------|-------------|-------------|-------------|-------------|
| Länge / Length (mm) | 1000 | 1500 | 2000 | 2500 |



Shoot bolt with sliding stopper and additional spring

Art. No.: **1.32.2507.0**
1.32.2508.0
1.32.2509.0

Für den Standflügel, Verriegelung nach oben in Verbindung eines Schaltschlosses auf der Seite 14/29 und dem Anti-Panik-Gegenkasten auf Seite 14/14

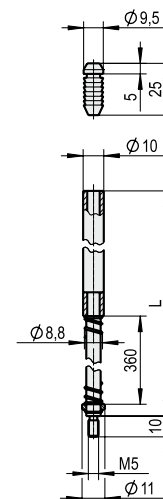
For the inactive leaf, for top locking in conjunction with switching lock on page 14/29 and panic keep on page 14/14



| Artikelnummer / Art. No.: | 1.32.2507.0 | 1.32.2508.0 | 1.32.2509.0 |
|----------------------------|-------------|-------------|-------------|
| Türhöhe / Door height (mm) | 1400 | 1900 | |

Treibriegelstange mit Gleitstopfen und zusätzlicher Feder

Shoot bolt with sliding stopper and additional spring



Treibriegelstange hohl mit zusätzlicher Feder

Hollow shoot bolt with additional spring

Art. No.: **1.32.2510.0**
1.32.2511.0
1.32.2512.0

Für den Gangflügel in Verbindung eines Schnappschlosses auf der Seite 14/29 und eines Schlosses mit Zusatzverriegelung nach oben.

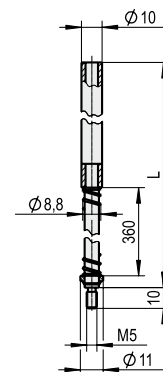
For the active leaf, for top locking in conjunction with spring lock on page 14/29 and with additional top locking devices.



Hinweis / Please note

Beim Kürzen der Treibriegelstangen unbedingt Hülsenanzahl anpassen.

When shoot bolts are shortened the number of sleeves must be adjusted.



| Artikelnummer / Art. No.: | 1.32.2510.0 | 1.32.2511.0 | 1.32.2512.0 |
|----------------------------|-------------|-------------|-------------|
| Türhöhe / Door height (mm) | 2000 - 2500 | 2000 - 3000 | 3000 - 3500 |



Gefederte Treibriegelstange mit Gleitstopfen

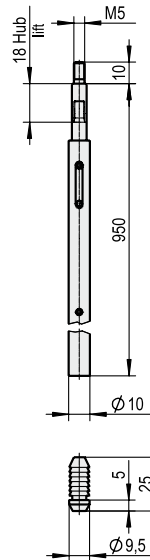
Spring loaded bottom shoot bolt with sliding stopper

Art. No.: **1.32.2513.0** / **1.32.2514.0**



Für Standflügelverriegelung nach unten
For the inactive leaf, for down locking

| Artikelnummer / Art. No.: | 1.32.2513.0 | 1.32.2514.0 |
|---------------------------|-------------|-------------|
| Länge / Length (mm) | 950 | 1420 |



Hinweis / Please note

Bei blockierter Bodenschließmulde federt die untere Treibriegelstange ein, so dass die obere Treibriegelstange verriegelt werden kann.

Should the floor keep or floor sleeve be locked, the bottom shoot bolt springs back to allow the top shoot bolt to engage and achieve the locking position

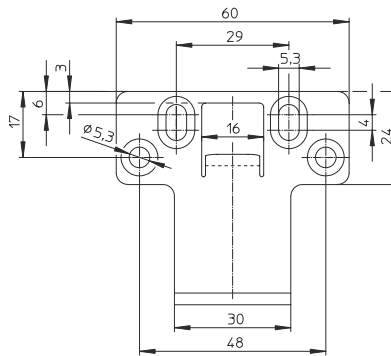
Schließblech Striking plate

Art. No.: **1.11.2588.0**



Zur Verwendung beim Schaltschloss, Schnappschloss auf Seite 14/29 und Schlössern mit zusätzlicher Verriegelung nach oben

Intended for use with switching lock, and spring loaded latch on page 14/29 and locks with additional top locking facility



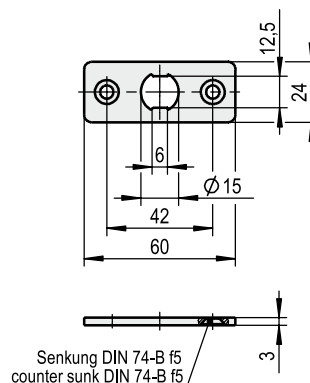
Schließblech Striking plate

Art. No.: **1.11.2589.0**



Für manuelle Verriegelung der Treibriegelstange, Verriegelung nach oben

For manual locking of the shoot bolt, for top shoot bolt



Ausschreibungstext – APBS 1125 für Stahl- und Holztüren

Anti-Panik-Beschlagsystem aus Edelstahl, System Typ 1

Zulassung für Paniktüren in Flucht- und Rettungswegen nach DIN EN 1125. Feuerschutz geprüft nach DIN EN 1634, zugelassen für Feuer- und Rauchschutztüren. Durchgehende Griffstange Rundrohr Ø 25 mm mit zwei Getriebeeinheiten einschließlich Abdeckung und Hebelarm aus Edelstahl, incl. STUV Einsteckschloss mit Panikfunktion und Gegenbeschlag.

Ausführung für Stahl- und Holztüren mit PZ-Lochung 72 mm.

Einflügelige Variationen

- APBS 1.11.25. ... – selbstverriegelndes Panikschloss (P)
- APBS 1.11.25. ... – mit Panikfunktion Umschaltfunktion (B)
- APBS 1.11.25. ... – mit Panikfunktion Wechsel (E)
- APBS 1.11.25. ... – mit Panikfunktion Durchgangsfunktion (D)

Zweiflügelige Variationen

- APBS 1.11.25. ... / 1.11.25. ... – selbstverriegelndes Panikschloss (P)
- APBS 1.11.25. ... / 1.11.25. ... – mit Panikfunktion Umschaltfunktion (B)
- APBS 1.11.25. ... / 1.11.25. ... – mit Panikfunktion Wechsel (E)
- APBS 1.11.25. ... / 1.11.25. ... – mit Panikfunktion Durchgangsfunktion (D)

STUV Gegenbeschlag

- STUV L-Form Kurzschildgarnitur
- STUV U-Form Kurzschildgarnitur
- STUV CL-Form Kurzschildgarnitur

**Bitte fordern Sie diesen Ausschreibungstext
via E-Mail an: info@stuv.de**

Specification – APBS 1125 for steel and wooden doors

Panic bar system, stainless steel, no. 1

Approval according DIN EN 1125, approved for use with fire and smoke rated doors tested according DIN EN 1634. Continuous round tube Ø 25 mm with two gearboxes including covers and arms in stainless steel, incl. STUV mortise lock with panic function and counter handle.

Version for steel and wooden door with PZ 72 mm

Single leaf variants

- APBS 1.11.25. ... – Panic lock self locking (P)
- APBS 1.11.25. ... – Panic function (B)
- APBS 1.11.25. ... – Panic function (E)
- APBS 1.11.25. ... – Panic function (D)

Double leaf variants

- APBS 1.11.25. ... / 1.11.25. ... – Panic lock self locking (P)
- APBS 1.11.25. ... / 1.11.25. ... – Panic function (B)
- APBS 1.11.25. ... / 1.11.25. ... – Panic function (E)
- APBS 1.11.25. ... / 1.11.25. ... – Panic function (D)

STUV Counter handle

- STUV short shield L-design
- STUV short shield U-design
- STUV short shield CL-design

**Please order this specification
via e-mail: info@stuv.de**

Ausschreibungstext – APBS 1125 für Rohrrahmentüren

Anti-Panik-Beschlagsystem aus Edelstahl, System Typ 2

Zulassung für Paniktüren in Flucht- und Rettungswegen nach DIN EN 1125. Feuerschutz geprüft nach DIN EN 1634, zugelassen für Feuer- und Rauchschutztüren. Durchgehende Griffstange Rundrohr Ø 25 mm mit zwei Getriebeeinheiten einschließlich Abdeckung und Hebelarm aus Edelstahl, incl. STUV Einsteckschloss mit Panikfunktion und Gegenbeschlag.

Ausführung für Rohrrahmentüren PZ-Lochung 92 mm.

Einflügelige Variationen

- APBS 1.11.25. .. – selbstverriegelndes Panikschloss (P)
- APBS 1.11.25. .. – mit Panikfunktion Umschaltfunktion (B)
- APBS 1.11.25. .. – mit Panikfunktion Wechsel (E)
- APBS 1.11.25. .. – mit Panikfunktion Durchgangfunktion (D)

Zweiflügelige Variationen

- APBS 1.11.25. ../ 1.11.25. .. – selbstverriegelndes Panikschloss (P)
- APBS 1.11.25. ../ 1.11.25. .. – mit Panikfunktion Umschaltfunktion (B)
- APBS 1.11.25. ../ 1.11.25. .. – mit Panikfunktion Wechsel (E)
- APBS 1.11.25. ../ 1.11.25. .. – mit Panikfunktion Durchgangfunktion (D)

STUV Gegenbeschlag

- STUV Rosettengarnitur Oval U-Form
- STUV Rosettengarnitur Oval CL-Form

**Bitte fordern Sie diesen Ausschreibungstext
via E-Mail an: info@stuv.de**

Specification – APBS 1125 for framed doors

Panic bar system, stainless steel, no. 2

Approval according DIN EN 1125, approved for use with fire and smoke rated doors tested according DIN EN 1634. Continuous round tube Ø 25 mm with two gearboxes including covers and arms in stainless steel, incl. STUV mortise lock with panic function and counter handle.

Version for framed doors with PZ 92 mm

Single leaf variants

- APBS 1.11.25. .. – Panic lock self locking (P)
- APBS 1.11.25. .. – Panic function (B)
- APBS 1.11.25. .. – Panic function (E)
- APBS 1.11.25. .. – Panic function (D)

Double leaf variants

- APBS 1.11.25. ../ 1.11.25. .. – Panic lock self locking (P)
- APBS 1.11.25. ../ 1.11.25. .. – Panic function (B)
- APBS 1.11.25. ../ 1.11.25. .. – Panic function (E)
- APBS 1.11.25. ../ 1.11.25. .. – Panic function (D)

STUV Counter handle

- STUV Rosettes oval U-design
- STUV Rosettes oval CL-design

**Please order this specification
via e-mail: info@stuv.de**



14

**Artikelnummers-
verzeichnis**

Part-number-index

15



Artikelnummernverzeichnis

Dieses Nummernverzeichnis gibt nur Hinweise auf welcher Seite die Artikel abgebildet sind. Die 8. Zahlenstelle ist hier nicht enthalten. Diese gibt Auskunft über die Aufschlagrichtung und wird bei der Bestellung unbedingt benötigt.

Part-number-index

This list of parts only shows the pages where you can find the articles shown. The 8th figure of the article code is not listed. It indicates the exact direction and is absolutely necessary for placing an order.

| Artikelnummer | Kapitel | Seite | Artikelnummer | Kapitel | Seite | Artikelnummer | Kapitel | Seite |
|---------------|---------|-------|---------------|---------|-------|---------------|---------|-------|
| 0.13 | | | 0.54 | | | 0.54 | | |
| 0.13.0001 | 1 | 42 | 0.54.0031 | 4 | 7 | 0.54.0504 | 4 | 25 |
| 0.13.0003 | 1 | 42 | 0.54.0032 | 4 | 7 | 0.54.0505 | 4 | 25 |
| 0.13.0028 | 1 | 47 | 0.54.0033 | 4 | 7 | 0.54.0506 | 4 | 25 |
| 0.13.0029 | 1 | 47 | 0.54.0034 | 4 | 7 | 0.54.0514 | 4 | 25 |
| 0.13.0031 | 1 | 44 | 0.54.0035 | 4 | 7 | 0.54.0515 | 4 | 25 |
| 0.13.0032 | 1 | 43 | 0.54.0037 | 4 | 7 | 0.54.0516 | 4 | 25 |
| 0.13.0034 | 1 | 44 | 0.54.0038 | 4 | 7 | 0.54.0521 | 4 | 25 |
| 0.13.0061 | 1 | 48 | 0.54.0040 | 4 | 7 | 0.54.0522 | 4 | 25 |
| 0.18 | | | 0.54.0041 | 4 | 7 | 0.54.0523 | 4 | 25 |
| 0.18.0001 | 1 | 52 | 0.54.0042 | 4 | 7 | 0.54.0525 | 4 | 25 |
| 0.18.0008 | 1 | 53 | 0.54.0061 | 4 | 7 | 0.54.0526 | 4 | 25 |
| 0.18.0009 | 1 | 52 | 0.54.0062 | 4 | 7 | 0.54.0527 | 4 | 25 |
| 0.18.0015 | 1 | 53 | 0.54.0063 | 4 | 7 | 0.54.0531 | 4 | 25 |
| 0.18.0104 | 1 | 53 | 0.54.0064 | 4 | 7 | 0.54.0532 | 4 | 25 |
| 0.18.0140 | 1 | 55 | 0.54.0065 | 4 | 7 | 0.54.0533 | 4 | 25 |
| 0.18.0142 | 1 | 55 | 0.54.0067 | 4 | 7 | 0.54.0534 | 4 | 25 |
| 0.18.0143 | 1 | 55 | 0.54.0068 | 4 | 7 | 0.54.0535 | 4 | 25 |
| 0.18.0351 | 1 | 54 | 0.54.0070 | 4 | 7 | 0.54.0536 | 4 | 25 |
| 0.18.0355 | 1 | 54 | 0.54.0071 | 4 | 7 | 0.54.0537 | 4 | 25 |
| 0.45 | | | 0.54.0072 | 4 | 7 | 0.54.0538 | 4 | 25 |
| 0.45.0040 | 4 | 17 | 0.54.0091 | 4 | 7 | 0.83 | | |
| 0.45.0041 | 4 | 17 | 0.54.0092 | 4 | 7 | 0.83.0012 | 7 | 4 |
| 0.45.0042 | 4 | 17 | 0.54.0093 | 4 | 7 | 0.86 | | |
| 0.45.0043 | 4 | 17 | 0.54.0094 | 4 | 7 | 0.86.6012 | 7 | 4 |
| 0.45.0044 | 4 | 17 | 0.54.0095 | 4 | 7 | 0.91 | | |
| 0.45.0045 | 4 | 17 | 0.54.0097 | 4 | 7 | 0.91.0001 | 3 | 10 |
| 0.45.0046 | 4 | 17 | 0.54.0098 | 4 | 7 | 0.91.0003 | 3 | 10 |
| 0.54 | | | 0.54.0100 | 4 | 7 | 0.91.0004 | 3 | 10 |
| 0.54.0001 | 4 | 7 | 0.54.0101 | 4 | 7 | 0.91.0008 | 3 | 10 |
| 0.54.0002 | 4 | 7 | 0.54.0102 | 4 | 7 | 0.91.0010 | 3 | 10 |
| 0.54.0003 | 4 | 7 | 0.54.0153 | 4 | 24 | 0.91.0011 | 3 | 10 |
| 0.54.0004 | 4 | 7 | 0.54.0156 | 4 | 24 | 0.91.0014 | 3 | 10 |
| 0.54.0005 | 4 | 7 | 0.54.0201 | 4 | 27 | 0.91.0015 | 3 | 10 |
| 0.54.0007 | 4 | 7 | 0.54.0203 | 4 | 27 | 0.91.0021 | 3 | 11 |
| 0.54.0008 | 4 | 7 | 0.54.0204 | 4 | 27 | 0.91.0022 | 3 | 11 |
| 0.54.0010 | 4 | 7 | 0.54.0205 | 4 | 27 | 0.91.0023 | 3 | 11 |
| 0.54.0011 | 4 | 7 | 0.54.0206 | 4 | 27 | 1.10 | | |
| 0.54.0012 | 4 | 7 | 0.54.0207 | 4 | 27 | 1.10.0205 | 1 | 13 |
| 0.54.0012 | 4 | 20 | 0.54.0208 | 4 | 27 | 1.10.0206 | 1 | 13 |
| 0.54.0012 | 4 | 21 | 0.54.0209 | 4 | 27 | | | |
| | | | 0.54.0210 | 4 | 27 | | | |
| | | | 0.54.0211 | 4 | 27 | | | |
| | | | 0.54.0212 | 4 | 27 | | | |

Artikelnummernverzeichnis

Part-number-index

| Artikelnummer | Kapitel | Seite | Artikelnummer | Kapitel | Seite | Artikelnummer | Kapitel | Seite |
|---------------|---------|-------|---------------|---------|-------|---------------|---------|-------|
| 1.10 | | | 1.11 | | | 1.11 | | |
| 1.10.0207 | 1 | 13 | 1.11.2516 | 14 | 9 | 1.11.2570 | 14 | 14 |
| 1.10.0235 | 1 | 13 | 1.11.2517 | 14 | 9 | 1.11.2572 | 14 | 14 |
| 1.10.0236 | 1 | 13 | 1.11.2518 | 14 | 9 | 1.11.2574 | 14 | 14 |
| 1.10.0237 | 1 | 13 | 1.11.2521 | 14 | 10 | 1.11.2576 | 14 | 14 |
| 1.10.0355 | 1 | 12 | 1.11.2522 | 14 | 10 | 1.11.2578 | 14 | 29 |
| 1.10.0356 | 1 | 12 | 1.11.2523 | 14 | 10 | 1.11.2579 | 14 | 29 |
| 1.10.0357 | 1 | 12 | 1.11.2524 | 14 | 10 | 1.11.2580 | 14 | 14 |
| 1.10.0358 | 1 | 12 | 1.11.2525 | 14 | 10 | 1.11.2582 | 14 | 14 |
| 1.10.0375 | 1 | 12 | 1.11.2526 | 14 | 10 | 1.11.2584 | 14 | 14 |
| 1.10.0376 | 1 | 12 | 1.11.2527 | 14 | 10 | 1.11.2586 | 14 | 14 |
| 1.10.0377 | 1 | 12 | 1.11.2528 | 14 | 10 | 1.11.2588 | 14 | 31 |
| 1.10.0378 | 1 | 12 | 1.11.2531 | 14 | 11 | 1.11.2589 | 14 | 31 |
| 1.10.1218 | 1 | 15 | 1.11.2532 | 14 | 11 | 1.11.2590 | 14 | 15 |
| 1.11 | | | 1.11.2533 | 14 | 11 | 1.11.2592 | 14 | 15 |
| 1.11.0204 | 1 | 8 | 1.11.2534 | 14 | 11 | 1.11.2594 | 14 | 15 |
| 1.11.0205 | 1 | 8 | 1.11.2535 | 14 | 11 | 1.11.2596 | 14 | 15 |
| 1.11.0206 | 1 | 8 | 1.11.2536 | 14 | 11 | 1.11.2597 | 14 | 16 |
| 1.11.0207 | 1 | 8 | 1.11.2537 | 14 | 11 | 1.11.2598 | 14 | 16 |
| 1.11.0234 | 1 | 8 | 1.11.2538 | 14 | 11 | 1.11.2599 | 14 | 16 |
| 1.11.0235 | 1 | 8 | 1.11.2541 | 14 | 12 | 1.11.2604 | 14 | 6 |
| 1.11.0236 | 1 | 8 | 1.11.2542 | 14 | 12 | 1.11.2608 | 14 | 6 |
| 1.11.0237 | 1 | 8 | 1.11.2543 | 14 | 12 | 1.11.2613 | 14 | 6 |
| 1.11.0255 | 1 | 18 | 1.11.2544 | 14 | 12 | 1.11.2617 | 14 | 6 |
| 1.11.0256 | 1 | 19 | 1.11.2545 | 14 | 12 | 1.11.2621 | 14 | 6 |
| 1.11.0455 | 1 | 29 | 1.11.2546 | 14 | 12 | 1.11.2625 | 14 | 6 |
| 1.11.0456 | 1 | 28 | 1.11.2547 | 14 | 12 | 1.11.2660 | 14 | 7 |
| 1.11.0457 | 1 | 28 | 1.11.2548 | 14 | 12 | 1.11.2661 | 14 | 7 |
| 1.11.0458 | 1 | 46 | 1.11.2551 | 14 | 13 | 1.11.2662 | 14 | 7 |
| 1.11.0705 | 1 | 29 | 1.11.2552 | 14 | 13 | 1.11.2663 | 14 | 7 |
| 1.11.2501 | 14 | 8 | 1.11.2553 | 14 | 13 | 1.11.2680 | 14 | 7 |
| 1.11.2502 | 14 | 8 | 1.11.2554 | 14 | 13 | 1.11.2681 | 14 | 7 |
| 1.11.2503 | 14 | 8 | 1.11.2555 | 14 | 13 | 1.11.2682 | 14 | 7 |
| 1.11.2504 | 14 | 8 | 1.11.2556 | 14 | 13 | 1.11.2704 | 14 | 4 |
| 1.11.2505 | 14 | 8 | 1.11.2557 | 14 | 13 | 1.11.2708 | 14 | 4 |
| 1.11.2506 | 14 | 8 | 1.11.2558 | 14 | 13 | 1.11.2712 | 14 | 4 |
| 1.11.2507 | 14 | 8 | 1.11.2560 | 14 | 15 | 1.11.2716 | 14 | 4 |
| 1.11.2508 | 14 | 8 | 1.11.2561 | 14 | 15 | 1.11.2720 | 14 | 5 |
| 1.11.2511 | 14 | 9 | 1.11.2562 | 14 | 15 | 1.11.2724 | 14 | 5 |
| 1.11.2512 | 14 | 9 | 1.11.2563 | 14 | 15 | 1.11.2728 | 14 | 5 |
| 1.11.2513 | 14 | 9 | 1.11.2565 | 14 | 16 | 1.11.2732 | 14 | 5 |
| 1.11.2514 | 14 | 9 | 1.11.2566 | 14 | 16 | 1.11.2780 | 14 | 5 |
| 1.11.2515 | 14 | 9 | 1.11.2567 | 14 | 16 | 1.11.2784 | 14 | 5 |
| | | | 1.11.2568 | 14 | 16 | 1.11.2788 | 14 | 5 |



Artikelnummernverzeichnis

Part-number-index

| Artikelnummer | Kapitel | Seite | Artikelnummer | Kapitel | Seite | Artikelnummer | Kapitel | Seite |
|---------------|---------|-------|---------------|---------|-------|---------------|---------|-------|
| 1.11 | | | 1.12 | | | 1.12 | | |
| 1.11.6255 | 1 | 18 | 1.12.0234 | 1 | 5 | 1.12.6232 | 1 | 7 |
| 1.11.6256 | 1 | 19 | 1.12.0235 | 1 | 5 | 1.12.6233 | 1 | 7 |
| 1.12 | | | 1.12.0236 | 1 | 5 | 1.12.6234 | 1 | 7 |
| 1.12.0048 | 1 | 20 | 1.12.0237 | 1 | 5 | 1.12.6235 | 1 | 7 |
| 1.12.0049 | 1 | 20 | 1.12.0238 | 1 | 5 | 1.12.6236 | 1 | 7 |
| 1.12.0050 | 1 | 20 | 1.12.0245 | 1 | 14 | 1.12.6237 | 1 | 7 |
| 1.12.0051 | 1 | 20 | 1.12.0246 | 1 | 14 | 1.12.6238 | 1 | 7 |
| 1.12.0052 | 1 | 20 | 1.12.0247 | 1 | 14 | 1.12.6312 | 1 | 10 |
| 1.12.0053 | 1 | 20 | 1.12.0257 | 1 | 9 | 1.12.6313 | 1 | 10 |
| 1.12.0054 | 1 | 20 | 1.12.0258 | 1 | 9 | 1.12.6314 | 1 | 10 |
| 1.12.0107 | 1 | 21 | 1.12.0259 | 1 | 9 | 1.12.6315 | 1 | 10 |
| 1.12.0108 | 1 | 21 | 1.12.0260 | 1 | 9 | 1.12.6316 | 1 | 10 |
| 1.12.0109 | 1 | 21 | 1.12.0261 | 1 | 9 | 1.12.6317 | 1 | 10 |
| 1.12.0110 | 1 | 21 | 1.12.0262 | 1 | 9 | 1.12.6318 | 1 | 10 |
| 1.12.0111 | 1 | 21 | 1.12.0263 | 1 | 9 | 1.13 | | |
| 1.12.0112 | 1 | 21 | 1.12.0367 | 1 | 11 | 1.13.0020 | 11 | 2 |
| 1.12.0113 | 1 | 21 | 1.12.0368 | 1 | 11 | 1.13.0021 | 11 | 2 |
| 1.12.0147 | 1 | 23 | 1.12.0369 | 1 | 11 | 1.13.0022 | 11 | 2 |
| 1.12.0148 | 1 | 23 | 1.12.0370 | 1 | 11 | 1.13.0023 | 11 | 2 |
| 1.12.0149 | 1 | 23 | 1.12.0371 | 1 | 11 | 1.13.0024 | 11 | 2 |
| 1.12.0150 | 1 | 23 | 1.12.0372 | 1 | 11 | 1.13.0025 | 11 | 2 |
| 1.12.0151 | 1 | 23 | 1.12.0373 | 1 | 11 | 1.13.0222 | 1 | 41 |
| 1.12.0152 | 1 | 23 | 1.12.0694 | 1 | 25 | 1.13.0225 | 1 | 41 |
| 1.12.0153 | 1 | 23 | 1.12.0695 | 1 | 25 | 1.13.0235 | 1 | 41 |
| 1.12.0175 | 1 | 22 | 1.12.0696 | 1 | 25 | 1.13.0295 | 1 | 45 |
| 1.12.0176 | 1 | 22 | 1.12.0697 | 1 | 25 | 1.13.0299 | 1 | 45 |
| 1.12.0177 | 1 | 22 | 1.12.0698 | 1 | 24 | 1.13.0300 | 1 | 45 |
| 1.12.0178 | 1 | 22 | 1.12.0699 | 1 | 24 | 1.13.0340 | 1 | 52 |
| 1.12.0179 | 1 | 22 | 1.12.0700 | 1 | 24 | 1.13.0341 | 1 | 52 |
| 1.12.0180 | 1 | 22 | 1.12.0701 | 1 | 24 | 1.13.0342 | 1 | 52 |
| 1.12.0181 | 1 | 22 | 1.12.0704 | 1 | 27 | 1.13.0343 | 1 | 52 |
| 1.12.0201 | 1 | 4 | 1.12.0705 | 1 | 27 | 1.13.0344 | 1 | 52 |
| 1.12.0202 | 1 | 4 | 1.12.0706 | 1 | 27 | 1.13.0416 | 1 | 16 |
| 1.12.0203 | 1 | 4 | 1.12.0707 | 1 | 27 | 1.13.0439 | 1 | 17 |
| 1.12.0204 | 1 | 4 | 1.12.6201 | 1 | 6 | 1.13.0460 | 1 | 40 |
| 1.12.0205 | 1 | 4 | 1.12.6202 | 1 | 6 | 1.13.0500 | 1 | 40 |
| 1.12.0206 | 1 | 4 | 1.12.6203 | 1 | 6 | 1.13.0510 | 1 | 51 |
| 1.12.0207 | 1 | 4 | 1.12.6204 | 1 | 6 | 1.13.0600 | 1 | 50 |
| 1.12.0208 | 1 | 4 | 1.12.6205 | 1 | 6 | 1.13.0601 | 1 | 49 |
| 1.12.0231 | 1 | 5 | 1.12.6206 | 1 | 6 | 1.13.0602 | 1 | 49 |
| 1.12.0232 | 1 | 5 | 1.12.6207 | 1 | 6 | 1.13.0603 | 1 | 49 |
| 1.12.0233 | 1 | 5 | 1.12.6208 | 1 | 6 | 1.13.0604 | 1 | 49 |
| | | | 1.12.6231 | 1 | 7 | | | |

Artikelnummernverzeichnis

Part-number-index

| Artikelnummer | Kapitel | Seite | Artikelnummer | Kapitel | Seite | Artikelnummer | Kapitel | Seite |
|---------------|---------|-------|---------------|---------|-------|---------------|---------|-------|
| 1.13 | | | 1.13 | | | 1.32 | | |
| 1.13.0611 | 1 | 49 | 1.13.0781 | 1 | 34 | 1.32.2512 | 14 | 30 |
| 1.13.0612 | 1 | 49 | 1.13.0782 | 1 | 34 | 1.32.2513 | 14 | 31 |
| 1.13.0613 | 1 | 49 | 1.13.0790 | 1 | 35 | 1.32.2514 | 14 | 31 |
| 1.13.0614 | 1 | 49 | 1.13.0791 | 1 | 35 | | | |
| 1.13.0626 | 1 | 26 | 1.13.0792 | 1 | 35 | 1.33 | | |
| 1.13.0627 | 1 | 26 | 1.13.0793 | 1 | 35 | 1.33.0200 | 8 | 10 |
| 1.13.0628 | 1 | 26 | 1.13.0794 | 1 | 35 | 1.33.0201 | 8 | 10 |
| 1.13.0710 | 1 | 30 | 1.13.0795 | 1 | 35 | 1.33.0202 | 8 | 10 |
| 1.13.0711 | 1 | 30 | 1.13.0800 | 1 | 36 | 1.33.0203 | 8 | 10 |
| 1.13.0712 | 1 | 30 | 1.13.0801 | 1 | 36 | 1.33.0204 | 8 | 10 |
| 1.13.0713 | 1 | 30 | 1.13.0803 | 1 | 36 | 1.33.0205 | 8 | 10 |
| 1.13.0714 | 1 | 30 | 1.13.0804 | 1 | 36 | 1.33.0206 | 8 | 10 |
| 1.13.0715 | 1 | 30 | 1.13.0805 | 1 | 36 | 1.33.0207 | 8 | 10 |
| 1.13.0722 | 1 | 31 | 1.13.0807 | 1 | 36 | 1.33.0210 | 8 | 13 |
| 1.13.0723 | 1 | 31 | 1.13.6510 | 1 | 51 | 1.33.0211 | 8 | 13 |
| 1.13.0724 | 1 | 31 | 1.13.6903 | 1 | 37 | 1.33.0213 | 8 | 13 |
| 1.13.0725 | 1 | 31 | 1.13.6904 | 1 | 37 | 1.33.0214 | 8 | 13 |
| 1.13.0726 | 1 | 31 | 1.13.6905 | 1 | 37 | 1.33.0216 | 8 | 13 |
| 1.13.0727 | 1 | 31 | 1.13.6916 | 1 | 37 | 1.33.0220 | 8 | 13 |
| 1.13.0728 | 1 | 31 | 1.13.6917 | 1 | 37 | 1.33.0221 | 8 | 13 |
| 1.13.0729 | 1 | 31 | 1.13.6918 | 1 | 37 | 1.33.0223 | 8 | 13 |
| 1.13.0740 | 1 | 32 | 1.13.6925 | 1 | 38 | 1.33.0224 | 8 | 13 |
| 1.13.0741 | 1 | 32 | 1.13.6926 | 1 | 38 | 1.33.0226 | 8 | 13 |
| 1.13.0744 | 1 | 32 | 1.13.6927 | 1 | 38 | 1.33.0227 | 8 | 13 |
| 1.13.0745 | 1 | 32 | 1.13.6930 | 1 | 38 | 1.33.0229 | 8 | 13 |
| 1.13.0748 | 1 | 32 | 1.13.6931 | 1 | 38 | 1.33.0230 | 8 | 14 |
| 1.13.0749 | 1 | 32 | 1.13.6932 | 1 | 38 | 1.33.0231 | 8 | 14 |
| 1.13.0752 | 1 | 32 | 1.13.6935 | 1 | 39 | 1.33.0255 | 8 | 8 |
| 1.13.0753 | 1 | 32 | 1.13.6936 | 1 | 39 | 1.33.0256 | 8 | 8 |
| 1.13.0756 | 1 | 33 | 1.13.6937 | 1 | 39 | 1.33.0257 | 8 | 8 |
| 1.13.0757 | 1 | 33 | | | | 1.33.0258 | 8 | 8 |
| 1.13.0758 | 1 | 33 | 1.32 | | | 1.33.0260 | 8 | 8 |
| 1.13.0759 | 1 | 33 | 1.32.2501 | 14 | 29 | 1.33.0261 | 8 | 8 |
| 1.13.0760 | 1 | 33 | 1.32.2502 | 14 | 29 | 1.33.0262 | 8 | 8 |
| 1.13.0761 | 1 | 33 | 1.32.2503 | 14 | 30 | 1.33.0318 | 8 | 11 |
| 1.13.0762 | 1 | 33 | 1.32.2504 | 14 | 30 | 1.33.0318 | 8 | 14 |
| 1.13.0763 | 1 | 33 | 1.32.2505 | 14 | 30 | 1.33.0318 | 12 | 8 |
| 1.13.0770 | 1 | 34 | 1.32.2506 | 14 | 30 | 1.33.0319 | 8 | 11 |
| 1.13.0771 | 1 | 34 | 1.32.2507 | 14 | 30 | 1.33.0319 | 8 | 14 |
| 1.13.0772 | 1 | 34 | 1.32.2508 | 14 | 30 | 1.33.0319 | 12 | 8 |
| 1.13.0778 | 1 | 34 | 1.32.2509 | 14 | 30 | 1.33.0320 | 8 | 11 |
| 1.13.0779 | 1 | 34 | 1.32.2510 | 14 | 30 | 1.33.0320 | 8 | 14 |
| 1.13.0780 | 1 | 34 | 1.32.2511 | 14 | 30 | 1.33.0320 | 12 | 8 |



Artikelnummernverzeichnis

Part-number-index

| Artikelnummer | Kapitel | Seite |
|---------------|---------|-------|
| 1.33 | | |
| 1.33.0321 | 8 | 11 |
| 1.33.0321 | 8 | 14 |
| 1.33.0321 | 12 | 8 |
| 1.33.0322 | 8 | 11 |
| 1.33.0322 | 8 | 14 |
| 1.33.0322 | 12 | 8 |
| 1.33.0323 | 8 | 11 |
| 1.33.0323 | 8 | 14 |
| 1.33.0323 | 12 | 8 |
| 1.33.0324 | 8 | 12 |
| 1.33.0325 | 8 | 12 |
| 1.33.0326 | 8 | 12 |
| 1.33.0327 | 8 | 12 |
| 1.33.0328 | 8 | 12 |
| 1.33.0329 | 8 | 12 |
| 1.33.0330 | 8 | 12 |
| 1.33.0332 | 8 | 12 |
| 1.33.0333 | 8 | 12 |
| 1.33.0334 | 8 | 12 |
| 1.33.0335 | 8 | 12 |
| 1.33.0336 | 8 | 12 |
| 1.33.0337 | 8 | 12 |
| 1.33.0338 | 8 | 12 |
| 1.33.0339 | 8 | 12 |
| 1.33.0340 | 8 | 12 |
| 1.33.0341 | 8 | 12 |
| 1.33.0342 | 8 | 12 |
| 1.33.0353 | 8 | 8 |
| 1.33.0354 | 8 | 8 |
| 1.33.0355 | 8 | 8 |
| 1.33.0356 | 8 | 8 |
| 1.33.0357 | 8 | 8 |
| 1.33.0358 | 8 | 8 |
| 1.33.0359 | 8 | 8 |
| 1.33.0360 | 8 | 9 |
| 1.33.0361 | 8 | 9 |
| 1.33.0362 | 8 | 9 |
| 1.33.0363 | 8 | 9 |
| 1.33.0371 | 8 | 12 |
| 1.33.0372 | 8 | 12 |
| 1.33.0373 | 8 | 12 |
| 1.33.0374 | 8 | 12 |
| 1.33.0375 | 8 | 12 |

| Artikelnummer | Kapitel | Seite |
|---------------|---------|-------|
| 1.33 | | |
| 1.33.0376 | 8 | 12 |
| 1.33.0379 | 8 | 11 |
| 1.33.0401 | 8 | 3 |
| 1.33.0402 | 8 | 3 |
| 1.33.0403 | 8 | 3 |
| 1.33.0404 | 8 | 3 |
| 1.33.0405 | 8 | 3 |
| 1.33.0406 | 8 | 3 |
| 1.33.0407 | 8 | 3 |
| 1.33.0408 | 8 | 3 |
| 1.33.0409 | 8 | 3 |
| 1.33.0411 | 8 | 3 |
| 1.33.0412 | 8 | 3 |
| 1.33.0413 | 8 | 3 |
| 1.33.0414 | 8 | 3 |
| 1.33.0415 | 8 | 3 |
| 1.33.0416 | 8 | 3 |
| 1.33.0417 | 8 | 3 |
| 1.33.0418 | 8 | 3 |
| 1.33.0419 | 8 | 3 |
| 1.33.0425 | 8 | 4 |
| 1.33.0426 | 8 | 4 |
| 1.33.0427 | 8 | 4 |
| 1.33.0428 | 8 | 4 |
| 1.33.0441 | 8 | 7 |
| 1.33.0451 | 8 | 7 |
| 1.33.0461 | 8 | 5 |
| 1.33.0462 | 8 | 5 |
| 1.33.0463 | 8 | 5 |
| 1.33.0464 | 8 | 5 |
| 1.33.0465 | 8 | 5 |
| 1.33.0466 | 8 | 5 |
| 1.33.0467 | 8 | 5 |
| 1.33.0468 | 8 | 5 |
| 1.33.0469 | 8 | 5 |
| 1.33.0470 | 7 | 8 |
| 1.33.0472 | 7 | 8 |
| 1.33.0474 | 7 | 8 |
| 1.33.0476 | 7 | 8 |
| 1.33.0478 | 7 | 8 |
| 1.33.0480 | 7 | 8 |
| 1.33.0481 | 8 | 5 |
| 1.33.0482 | 8 | 5 |

| Artikelnummer | Kapitel | Seite |
|---------------|---------|-------|
| 1.33 | | |
| 1.33.0483 | 8 | 5 |
| 1.33.0484 | 8 | 5 |
| 1.33.0485 | 8 | 5 |
| 1.33.0486 | 8 | 5 |
| 1.33.0487 | 8 | 5 |
| 1.33.0488 | 8 | 5 |
| 1.33.0489 | 8 | 5 |
| 1.33.0600 | 12 | 2 |
| 1.33.0601 | 12 | 3 |
| 1.33.0610 | 12 | 3 |
| 1.33.0611 | 12 | 3 |
| 1.33.0700 | 12 | 6 |
| 1.33.0701 | 12 | 6 |
| 1.33.0702 | 12 | 6 |
| 1.33.0703 | 12 | 6 |
| 1.33.0712 | 12 | 6 |
| 1.33.0713 | 12 | 6 |
| 1.33.0714 | 12 | 6 |
| 1.33.0715 | 12 | 6 |
| 1.33.0716 | 12 | 6 |
| 1.33.0717 | 12 | 6 |
| 1.33.0730 | 12 | 7 |
| 1.33.0731 | 12 | 7 |
| 1.33.0732 | 12 | 7 |
| 1.33.0733 | 12 | 7 |
| 1.33.0734 | 12 | 7 |
| 1.33.0735 | 12 | 7 |
| 1.33.0736 | 12 | 7 |
| 1.33.0737 | 12 | 7 |
| 1.33.0738 | 12 | 7 |
| 1.33.0739 | 12 | 7 |
| 1.33.0740 | 12 | 7 |
| 1.33.0741 | 12 | 7 |
| 1.33.0742 | 12 | 7 |
| 1.33.0743 | 12 | 7 |
| 1.33.0745 | 12 | 8 |
| 1.33.0746 | 12 | 9 |
| 1.33.0747 | 12 | 9 |
| 1.33.0748 | 12 | 9 |
| 1.33.0750 | 12 | 3 |
| 1.33.0751 | 12 | 3 |
| 1.33.0752 | 12 | 2 |
| 1.33.0753 | 12 | 3 |

Artikelnummernverzeichnis

Part-number-index

| Artikelnummer | Kapitel | Seite | Artikelnummer | Kapitel | Seite | Artikelnummer | Kapitel | Seite |
|---------------|---------|-------|---------------|---------|-------|---------------|---------|-------|
| 1.33 | | | 1.36 | | | 1.36 | | |
| 1.33.0754 | 12 | 3 | 1.36.0019 | 10 | 19 | 1.36.0120 | 10 | 18 |
| 1.33.0755 | 12 | 3 | 1.36.0020 | 10 | 10 | 1.36.0121 | 10 | 18 |
| 1.33.0756 | 12 | 4 | 1.36.0021 | 10 | 11 | 1.36.0140 | 10 | 4 |
| 1.33.0757 | 12 | 4 | 1.36.0022 | 10 | 11 | 1.36.0150 | 10 | 4 |
| 1.33.0758 | 12 | 4 | 1.36.0023 | 10 | 11 | 1.36.0151 | 10 | 4 |
| 1.33.0759 | 12 | 4 | 1.36.0024 | 10 | 11 | 1.36.0160 | 10 | 3 |
| 1.33.0760 | 12 | 5 | 1.36.0025 | 10 | 11 | 1.36.0170 | 10 | 3 |
| 1.33.0761 | 12 | 5 | 1.36.0026 | 10 | 19 | 1.36.0171 | 10 | 3 |
| 1.33.0762 | 12 | 5 | 1.36.0027 | 10 | 19 | 1.36.0172 | 10 | 3 |
| 1.33.0763 | 12 | 5 | 1.36.0028 | 10 | 19 | 1.36.0173 | 10 | 3 |
| 1.33.0764 | 12 | 5 | 1.36.0029 | 10 | 19 | 1.36.0180 | 10 | 2 |
| 1.33.2515 | 14 | 28 | 1.36.0030 | 2 | 18 | 1.36.0181 | 10 | 2 |
| 1.33.2516 | 14 | 28 | 1.36.0031 | 2 | 18 | 1.36.0190 | 10 | 2 |
| 1.33.2517 | 14 | 28 | 1.36.0032 | 2 | 18 | 1.36.0191 | 10 | 2 |
| 1.34 | | | 1.36.0033 | 2 | 18 | 1.36.0200 | 10 | 13 |
| 1.34.0470 | 8 | 2 | 1.36.0034 | 2 | 18 | 1.36.0201 | 10 | 13 |
| 1.34.0471 | 8 | 2 | 1.36.0040 | 2 | 16 | 1.36.0202 | 10 | 13 |
| 1.34.0472 | 8 | 2 | 1.36.0041 | 2 | 16 | 1.36.0206 | 10 | 14 |
| 1.34.0473 | 8 | 2 | 1.36.0042 | 2 | 16 | 1.36.0207 | 10 | 14 |
| 1.34.0474 | 8 | 2 | 1.36.0043 | 2 | 16 | 1.36.0208 | 10 | 7 |
| 1.34.0490 | 8 | 2 | 1.36.0044 | 2 | 16 | 1.36.0208 | 10 | 14 |
| 1.34.0491 | 8 | 2 | 1.36.0045 | 2 | 16 | 1.36.0209 | 10 | 7 |
| 1.34.0492 | 8 | 2 | 1.36.0046 | 2 | 16 | 1.36.0210 | 10 | 7 |
| 1.34.0493 | 8 | 2 | 1.36.0047 | 2 | 16 | 1.36.0211 | 10 | 7 |
| 1.34.0494 | 8 | 2 | 1.36.0048 | 2 | 17 | 1.36.0212 | 10 | 7 |
| 1.36 | | | 1.36.0049 | 2 | 17 | 1.36.0213 | 10 | 7 |
| 1.36.0001 | 10 | 18 | 1.36.0050 | 2 | 17 | 1.36.0214 | 10 | 7 |
| 1.36.0002 | 10 | 18 | 1.36.0051 | 2 | 17 | 1.36.0215 | 10 | 7 |
| 1.36.0004 | 10 | 17 | 1.36.0060 | 10 | 19 | 1.36.0216 | 10 | 7 |
| 1.36.0006 | 10 | 17 | 1.36.0061 | 10 | 19 | 1.36.0217 | 10 | 7 |
| 1.36.0008 | 10 | 19 | 1.36.0062 | 10 | 19 | 1.36.0220 | 10 | 18 |
| 1.36.0009 | 10 | 19 | 1.36.0063 | 10 | 19 | 1.36.0221 | 10 | 18 |
| 1.36.0010 | 10 | 19 | 1.36.0064 | 10 | 19 | 1.36.0222 | 10 | 18 |
| 1.36.0011 | 10 | 19 | 1.36.0065 | 10 | 19 | 1.36.0250 | 10 | 12 |
| 1.36.0012 | 10 | 19 | 1.36.0066 | 10 | 19 | 1.36.0250 | 10 | 13 |
| 1.36.0013 | 10 | 19 | 1.36.0087 | 10 | 16 | 1.36.0251 | 10 | 12 |
| 1.36.0014 | 10 | 19 | 1.36.0088 | 10 | 16 | 1.36.0251 | 10 | 13 |
| 1.36.0015 | 10 | 19 | 1.36.0089 | 10 | 16 | 1.36.0252 | 10 | 12 |
| 1.36.0016 | 10 | 19 | 1.36.0095 | 10 | 16 | 1.36.0252 | 10 | 13 |
| 1.36.0017 | 10 | 19 | 1.36.0096 | 10 | 16 | 1.36.0406 | 10 | 5 |
| 1.36.0018 | 10 | 19 | 1.36.0101 | 10 | 14 | 1.36.0407 | 10 | 5 |
| | | | 1.36.0102 | 10 | 14 | 1.36.0408 | 10 | 5 |
| | | | 1.36.0103 | 10 | 14 | 1.36.0409 | 10 | 5 |



Artikelnummernverzeichnis

Part-number-index

| Artikelnummer | Kapitel | Seite |
|---------------|---------|-------|
| 1.36 | | |
| 1.36.0500 | 10 | 12 |
| 1.36.0500 | 10 | 15 |
| 1.36.0501 | 10 | 12 |
| 1.36.0501 | 10 | 15 |
| 1.36.0550 | 10 | 6 |
| 1.36.0551 | 10 | 6 |
| 1.36.0552 | 10 | 6 |
| 1.36.0553 | 10 | 6 |
| 1.36.0554 | 10 | 6 |
| 1.36.0555 | 10 | 6 |
| 1.36.0556 | 10 | 6 |
| 1.36.0557 | 10 | 6 |
| 1.36.0558 | 10 | 6 |
| 1.36.0559 | 10 | 6 |
| 1.36.0560 | 10 | 6 |
| 1.36.0562 | 10 | 6 |
| 1.36.0901 | 10 | 5 |
| 1.36.0902 | 10 | 5 |
| 1.36.0903 | 10 | 5 |
| 1.36.0904 | 10 | 5 |
| 1.40 | | |
| 1.40.0299 | 5 | 6 |
| 1.40.0301 | 5 | 6 |
| 1.40.0302 | 5 | 6 |
| 1.40.0303 | 5 | 6 |
| 1.40.0304 | 5 | 6 |
| 1.40.0305 | 5 | 6 |
| 1.40.0306 | 5 | 6 |
| 1.40.0307 | 5 | 6 |
| 1.40.0308 | 5 | 6 |
| 1.40.0309 | 5 | 6 |
| 1.40.0310 | 5 | 6 |
| 1.40.0311 | 5 | 6 |
| 1.40.0501 | 5 | 4 |
| 1.40.0502 | 5 | 4 |
| 1.40.0503 | 5 | 4 |
| 1.40.0504 | 5 | 4 |
| 1.40.0505 | 5 | 4 |
| 1.40.0506 | 5 | 4 |
| 1.40.0507 | 5 | 4 |

| Artikelnummer | Kapitel | Seite |
|---------------|---------|-------|
| 1.41 | | |
| 1.41.0085 | 5 | 8 |
| 1.41.0087 | 5 | 8 |
| 1.41.0088 | 5 | 9 |
| 1.41.0300 | 5 | 6 |
| 1.41.0301 | 5 | 6 |
| 1.41.0302 | 5 | 6 |
| 1.41.0303 | 5 | 6 |
| 1.41.0304 | 5 | 6 |
| 1.41.0305 | 5 | 6 |
| 1.41.0306 | 5 | 6 |
| 1.41.0307 | 5 | 6 |
| 1.41.0308 | 5 | 6 |
| 1.41.0309 | 5 | 6 |
| 1.41.0312 | 5 | 6 |
| 1.41.0313 | 5 | 6 |
| 1.41.0314 | 5 | 6 |
| 1.41.0315 | 5 | 6 |
| 1.41.0316 | 5 | 6 |
| 1.41.0317 | 5 | 6 |
| 1.41.0318 | 5 | 6 |
| 1.41.0322 | 5 | 6 |
| 1.41.0323 | 5 | 6 |
| 1.41.0324 | 5 | 6 |
| 1.41.0325 | 5 | 6 |
| 1.41.0326 | 5 | 6 |
| 1.41.0331 | 5 | 6 |
| 1.41.0332 | 5 | 6 |
| 1.41.0332 | 5 | 6 |
| 1.41.0501 | 5 | 4 |
| 1.41.0502 | 5 | 4 |
| 1.41.0503 | 5 | 4 |
| 1.41.0504 | 5 | 4 |
| 1.41.0505 | 5 | 4 |
| 1.41.0506 | 5 | 4 |
| 1.41.0507 | 5 | 4 |
| 1.41.0508 | 5 | 4 |
| 1.41.0509 | 5 | 4 |
| 1.41.0510 | 5 | 4 |
| 1.41.0511 | 5 | 4 |
| 1.41.0512 | 5 | 4 |
| 1.41.0513 | 5 | 4 |
| 1.41.0514 | 5 | 4 |
| 1.41.0515 | 5 | 4 |

| Artikelnummer | Kapitel | Seite |
|---------------|---------|-------|
| 1.41 | | |
| 1.41.0516 | 5 | 4 |
| 1.41.0517 | 5 | 4 |
| 1.41.0518 | 5 | 4 |
| 1.41.0519 | 5 | 4 |
| 1.41.0520 | 5 | 4 |
| 1.41.0521 | 5 | 4 |
| 1.41.0522 | 5 | 4 |
| 1.41.0523 | 5 | 4 |
| 1.41.0524 | 5 | 4 |
| 1.41.0525 | 5 | 4 |
| 1.41.0526 | 5 | 4 |
| 1.41.0527 | 5 | 4 |
| 1.41.0528 | 5 | 4 |
| 1.41.0529 | 5 | 4 |
| 1.41.0530 | 5 | 4 |
| 1.41.0531 | 5 | 4 |
| 1.41.0532 | 5 | 4 |
| 1.41.0533 | 5 | 4 |
| 1.41.0534 | 5 | 4 |
| 1.41.0535 | 5 | 4 |
| 1.41.0536 | 5 | 4 |
| 1.41.0537 | 5 | 4 |
| 1.41.0538 | 5 | 4 |
| 1.41.0539 | 5 | 4 |
| 1.41.0540 | 5 | 4 |
| 1.41.0541 | 5 | 4 |
| 1.41.0542 | 5 | 4 |
| 1.41.0543 | 5 | 4 |
| 1.41.0544 | 5 | 4 |
| 1.41.0545 | 5 | 4 |
| 1.41.0546 | 5 | 4 |
| 1.41.0547 | 5 | 4 |
| 1.41.0548 | 5 | 4 |
| 1.41.0549 | 5 | 4 |
| 1.42 | | |
| 1.42.0300 | 5 | 7 |
| 1.42.0301 | 5 | 7 |
| 1.42.0302 | 5 | 7 |
| 1.42.0303 | 5 | 7 |
| 1.42.0304 | 5 | 7 |
| 1.42.0305 | 5 | 7 |
| 1.42.0306 | 5 | 7 |

Artikelnummernverzeichnis

Part-number-index

| Artikelnummer | Kapitel | Seite | Artikelnummer | Kapitel | Seite | Artikelnummer | Kapitel | Seite |
|---------------|---------|-------|---------------|---------|-------|---------------|---------|-------|
| 1.42 | | | 1.42 | | | 1.52 | | |
| 1.42.0307 | 5 | 7 | 1.42.0552 | 5 | 5 | 1.52.0051 | 4 | 17 |
| 1.42.0308 | 5 | 7 | 1.42.0553 | 5 | 5 | 1.52.0052 | 4 | 17 |
| 1.42.0309 | 5 | 7 | 1.42.0554 | 5 | 5 | 1.52.0053 | 4 | 17 |
| 1.42.0312 | 5 | 7 | 1.42.0555 | 5 | 5 | 1.52.0054 | 4 | 17 |
| 1.42.0322 | 5 | 7 | 1.42.0556 | 5 | 5 | 1.52.0055 | 4 | 17 |
| 1.42.0382 | 5 | 7 | 1.42.0565 | 5 | 5 | 1.52.0056 | 4 | 17 |
| 1.42.0383 | 5 | 7 | 1.42.0566 | 5 | 5 | 1.52.0057 | 4 | 17 |
| 1.42.0384 | 5 | 7 | 1.42.0567 | 5 | 5 | 1.52.0058 | 4 | 17 |
| 1.42.0385 | 5 | 7 | 1.42.0568 | 5 | 5 | | | |
| 1.42.0386 | 5 | 7 | 1.42.0576 | 5 | 5 | 1.53 | | |
| 1.42.0387 | 5 | 7 | 1.42.0577 | 5 | 5 | 1.53.0701 | 4 | 20 |
| 1.42.0388 | 5 | 7 | 1.42.0578 | 5 | 5 | 1.53.0702 | 4 | 20 |
| 1.42.0389 | 5 | 7 | 1.42.0585 | 5 | 5 | 1.53.0703 | 4 | 20 |
| 1.42.0501 | 5 | 5 | 1.42.0586 | 5 | 5 | 1.53.0704 | 4 | 20 |
| 1.42.0501 | 5 | 5 | 1.42.0592 | 5 | 5 | 1.53.0705 | 4 | 20 |
| 1.42.0502 | 5 | 5 | 1.42.0596 | 5 | 5 | 1.53.0706 | 4 | 20 |
| 1.42.0503 | 5 | 5 | 1.42.0597 | 5 | 5 | 1.53.0707 | 4 | 20 |
| 1.42.0504 | 5 | 5 | 1.42.0598 | 5 | 5 | 1.53.0708 | 4 | 20 |
| 1.42.0505 | 5 | 5 | | | | 1.53.0711 | 4 | 20 |
| 1.42.0506 | 5 | 5 | 1.52 | | | 1.53.0712 | 4 | 20 |
| 1.42.0514 | 5 | 5 | 1.52.0001 | 4 | 7 | 1.53.0713 | 4 | 20 |
| 1.42.0514 | 5 | 5 | 1.52.0002 | 4 | 7 | 1.53.0714 | 4 | 20 |
| 1.42.0515 | 5 | 5 | 1.52.0003 | 4 | 7 | 1.53.0715 | 4 | 20 |
| 1.42.0516 | 5 | 5 | 1.52.0004 | 4 | 7 | 1.53.0716 | 4 | 20 |
| 1.42.0517 | 5 | 5 | 1.52.0005 | 4 | 7 | 1.53.0717 | 4 | 20 |
| 1.42.0518 | 5 | 5 | 1.52.0006 | 4 | 7 | 1.53.0718 | 4 | 20 |
| 1.42.0525 | 5 | 5 | 1.52.0007 | 4 | 7 | 1.53.0721 | 4 | 20 |
| 1.42.0525 | 5 | 5 | 1.52.0008 | 4 | 7 | 1.53.0722 | 4 | 20 |
| 1.42.0526 | 5 | 5 | 1.52.0009 | 4 | 7 | 1.53.0723 | 4 | 20 |
| 1.42.0527 | 5 | 5 | 1.52.0010 | 4 | 7 | 1.53.0724 | 4 | 20 |
| 1.42.0528 | 5 | 5 | 1.52.0011 | 4 | 7 | 1.53.0725 | 4 | 20 |
| 1.42.0534 | 5 | 5 | 1.52.0012 | 4 | 7 | 1.53.0726 | 4 | 20 |
| 1.42.0534 | 5 | 5 | 1.52.0013 | 4 | 7 | 1.53.0727 | 4 | 20 |
| 1.42.0535 | 5 | 5 | 1.52.0014 | 4 | 7 | 1.53.0728 | 4 | 20 |
| 1.42.0536 | 5 | 5 | 1.52.0015 | 4 | 7 | | | |
| 1.42.0541 | 5 | 5 | 1.52.0016 | 4 | 7 | 1.54 | | |
| 1.42.0541 | 5 | 5 | 1.52.0017 | 4 | 7 | 1.54.0003 | 4 | 9 |
| 1.42.0542 | 5 | 5 | 1.52.0018 | 4 | 7 | 1.54.0004 | 4 | 9 |
| 1.42.0546 | 5 | 5 | 1.52.0019 | 4 | 7 | 1.54.0011 | 4 | 13 |
| 1.42.0547 | 5 | 5 | 1.52.0020 | 4 | 7 | 1.54.0023 | 4 | 9 |
| 1.42.0548 | 5 | 5 | 1.52.0021 | 4 | 7 | 1.54.0024 | 4 | 9 |
| 1.42.0549 | 5 | 5 | 1.52.0022 | 4 | 7 | 1.54.0083 | 4 | 9 |
| 1.42.0549 | 5 | 5 | 1.52.0023 | 4 | 7 | 1.54.0123 | 4 | 9 |



Artikelnummernverzeichnis

Part-number-index

| Artikelnummer | Kapitel | Seite |
|---------------|---------|-------|
| 1.54 | | |
| 1.54.0151 | 4 | 24 |
| 1.54.0203 | 4 | 9 |
| 1.54.0303 | 4 | 23 |
| 1.54.0304 | 4 | 23 |
| 1.54.0305 | 4 | 23 |
| 1.54.0306 | 4 | 23 |
| 1.54.0307 | 4 | 23 |
| 1.54.0308 | 4 | 23 |
| 1.54.0309 | 4 | 23 |
| 1.54.0312 | 4 | 23 |
| 1.54.0315 | 4 | 23 |
| 1.54.0320 | 4 | 23 |
| 1.54.0350 | 4 | 22 |
| 1.54.0352 | 4 | 22 |
| 1.54.0354 | 4 | 22 |
| 1.54.0356 | 4 | 22 |
| 1.54.0358 | 4 | 22 |
| 1.54.0360 | 4 | 22 |
| 1.54.0365 | 4 | 10 |
| 1.54.0400 | 4 | 22 |
| 1.54.0405 | 4 | 2 |
| 1.54.0406 | 4 | 2 |
| 1.54.0407 | 4 | 2 |
| 1.54.0408 | 4 | 2 |
| 1.54.0409 | 4 | 2 |
| 1.54.0410 | 4 | 2 |
| 1.54.0411 | 4 | 2 |
| 1.54.0412 | 4 | 2 |
| 1.54.0413 | 4 | 2 |
| 1.54.0414 | 4 | 2 |
| 1.54.0415 | 4 | 2 |
| 1.54.0420 | 4 | 8 |
| 1.54.0421 | 4 | 8 |
| 1.54.0422 | 4 | 8 |
| 1.54.0423 | 4 | 8 |
| 1.54.0430 | 4 | 2 |
| 1.54.0431 | 4 | 2 |
| 1.54.0432 | 4 | 2 |
| 1.54.0433 | 4 | 2 |
| 1.54.0434 | 4 | 2 |
| 1.54.0435 | 4 | 2 |
| 1.54.0436 | 4 | 8 |
| 1.54.0437 | 4 | 8 |

| Artikelnummer | Kapitel | Seite |
|---------------|---------|-------|
| 1.54 | | |
| 1.54.0438 | 4 | 8 |
| 1.54.0439 | 4 | 8 |
| 1.54.0500 | 4 | 11 |
| 1.54.0501 | 4 | 11 |
| 1.54.0502 | 4 | 11 |
| 1.54.0503 | 4 | 15 |
| 1.54.0505 | 4 | 11 |
| 1.54.0506 | 4 | 11 |
| 1.54.0507 | 4 | 11 |
| 1.54.0508 | 4 | 12 |
| 1.54.0509 | 4 | 12 |
| 1.54.0510 | 4 | 13 |
| 1.54.0512 | 4 | 13 |
| 1.54.0513 | 4 | 13 |
| 1.54.0514 | 4 | 13 |
| 1.54.0515 | 4 | 13 |
| 1.54.0516 | 4 | 13 |
| 1.54.0517 | 4 | 13 |
| 1.54.0518 | 4 | 13 |
| 1.54.0520 | 4 | 4 |
| 1.54.0521 | 4 | 4 |
| 1.54.0522 | 4 | 4 |
| 1.54.0523 | 4 | 4 |
| 1.54.0524 | 4 | 4 |
| 1.54.0525 | 4 | 4 |
| 1.54.0526 | 4 | 4 |
| 1.54.0527 | 4 | 4 |
| 1.54.0528 | 4 | 4 |
| 1.54.0530 | 4 | 12 |
| 1.54.0531 | 4 | 12 |
| 1.54.0532 | 4 | 12 |
| 1.54.0533 | 4 | 12 |
| 1.54.0534 | 4 | 12 |
| 1.54.0535 | 4 | 12 |
| 1.54.0540 | 4 | 14 |
| 1.54.0541 | 4 | 14 |
| 1.54.0542 | 4 | 14 |
| 1.54.0543 | 4 | 14 |
| 1.54.0544 | 4 | 14 |
| 1.54.0545 | 4 | 4 |
| 1.54.0546 | 4 | 4 |
| 1.54.0547 | 4 | 5 |
| 1.54.0548 | 4 | 5 |

| Artikelnummer | Kapitel | Seite |
|---------------|---------|-------|
| 1.54 | | |
| 1.54.0549 | 4 | 5 |
| 1.54.0550 | 4 | 16 |
| 1.54.0551 | 4 | 16 |
| 1.54.0552 | 4 | 16 |
| 1.54.0553 | 4 | 16 |
| 1.54.0554 | 4 | 16 |
| 1.54.0555 | 4 | 6 |
| 1.54.0560 | 4 | 6 |
| 1.54.0561 | 4 | 6 |
| 1.54.0562 | 4 | 6 |
| 1.54.0563 | 4 | 6 |
| 1.54.0565 | 4 | 6 |
| 1.54.0576 | 4 | 14 |
| 1.54.0577 | 4 | 14 |
| 1.54.0578 | 4 | 14 |
| 1.54.0579 | 4 | 15 |
| 1.54.0580 | 4 | 15 |
| 1.54.0581 | 4 | 15 |
| 1.54.0582 | 4 | 15 |
| 1.54.0583 | 4 | 5 |
| 1.54.0584 | 4 | 5 |
| 1.54.0585 | 4 | 5 |
| 1.54.0586 | 4 | 5 |
| 1.54.0587 | 4 | 5 |
| 1.54.0588 | 4 | 5 |
| 1.54.0589 | 4 | 5 |
| 1.54.0590 | 4 | 18 |
| 1.54.0591 | 4 | 19 |
| 1.54.0592 | 4 | 19 |
| 1.54.0593 | 4 | 18 |
| 1.54.0595 | 4 | 18 |
| 1.54.0596 | 4 | 19 |
| 1.54.0597 | 4 | 19 |
| 1.54.0598 | 4 | 18 |
| 1.54.0615 | 4 | 10 |
| 1.54.0617 | 4 | 10 |
| 1.54.0628 | 4 | 3 |
| 1.54.0631 | 4 | 3 |
| 1.54.0632 | 4 | 3 |
| 1.54.0633 | 4 | 3 |
| 1.54.0634 | 4 | 3 |
| 1.54.0652 | 4 | 3 |
| 1.54.0683 | 4 | 13 |

Artikelnummernverzeichnis

Part-number-index

| Artikelnummer | Kapitel | Seite | Artikelnummer | Kapitel | Seite | Artikelnummer | Kapitel | Seite |
|---------------|---------|-------|---------------|---------|-------|---------------|---------|-------|
| 1.54 | | | 1.62 | | | 1.63 | | |
| 1.54.0684 | 4 | 13 | 1.62.0564 | 3 | 6 | 1.63.0001 | 2 | 29 |
| 1.54.0685 | 4 | 13 | 1.62.0565 | 3 | 6 | 1.63.0003 | 2 | 29 |
| 1.54.0686 | 4 | 13 | 1.62.0567 | 3 | 6 | 1.63.0004 | 2 | 29 |
| 1.54.0700 | 4 | 26 | 1.62.0601 | 3 | 5 | 1.63.0012 | 11 | 4 |
| 1.54.0705 | 4 | 26 | 1.62.0602 | 3 | 5 | 1.63.0013 | 11 | 4 |
| | | | 1.62.0603 | 3 | 5 | 1.63.0014 | 11 | 4 |
| | | | 1.62.0604 | 3 | 5 | 1.63.0015 | 11 | 4 |
| 1.55 | | | 1.62.0604 | 3 | 5 | 1.63.0016 | 11 | 5 |
| 1.55.0020 | 11 | 3 | 1.62.0605 | 3 | 5 | 1.63.0017 | 11 | 5 |
| 1.55.0021 | 11 | 3 | 1.62.0606 | 3 | 5 | 1.63.0018 | 11 | 5 |
| 1.55.0022 | 11 | 3 | 1.62.0617 | 3 | 5 | 1.63.0019 | 11 | 5 |
| 1.55.0023 | 11 | 3 | 1.62.0618 | 3 | 5 | 1.63.0031 | 2 | 29 |
| 1.55.0024 | 11 | 3 | 1.62.0620 | 3 | 5 | 1.63.0033 | 2 | 29 |
| 1.55.0025 | 11 | 3 | 1.62.0621 | 3 | 5 | 1.63.0034 | 2 | 29 |
| | | | 1.62.0624 | 3 | 5 | 1.63.0062 | 2 | 38 |
| 1.62 | | | 1.62.0625 | 3 | 5 | 1.63.0063 | 2 | 38 |
| 1.62.0002 | 2 | 27 | 1.62.0628 | 3 | 5 | 1.63.0064 | 2 | 38 |
| 1.62.0501 | 3 | 6 | 1.62.0629 | 3 | 5 | 1.63.0065 | 2 | 38 |
| 1.62.0502 | 3 | 6 | 1.62.1002 | 2 | 27 | 1.63.0066 | 2 | 38 |
| 1.62.0503 | 3 | 6 | 1.62.1004 | 2 | 27 | 1.63.0067 | 2 | 38 |
| 1.62.0504 | 3 | 6 | 1.62.1020 | 3 | 7 | 1.63.0068 | 2 | 38 |
| 1.62.0505 | 3 | 6 | 1.62.1021 | 3 | 7 | 1.63.0069 | 2 | 38 |
| 1.62.0506 | 3 | 6 | 1.62.1024 | 3 | 7 | 1.63.0070 | 2 | 41 |
| 1.62.0510 | 3 | 6 | 1.62.1025 | 3 | 7 | 1.63.0071 | 2 | 41 |
| 1.62.0511 | 3 | 6 | 1.62.2003 | 2 | 27 | 1.63.0072 | 2 | 41 |
| 1.62.0512 | 3 | 6 | 1.62.3003 | 2 | 27 | 1.63.0073 | 2 | 41 |
| 1.62.0513 | 3 | 6 | 1.62.4003 | 2 | 27 | 1.63.0074 | 2 | 41 |
| 1.62.0514 | 3 | 6 | 1.62.8101 | 2 | 24 | 1.63.0075 | 2 | 41 |
| 1.62.0515 | 3 | 6 | 1.62.8102 | 2 | 24 | 1.63.0076 | 2 | 41 |
| 1.62.0519 | 3 | 6 | 1.62.8103 | 2 | 24 | 1.63.0077 | 2 | 41 |
| 1.62.0520 | 3 | 6 | 1.62.8104 | 2 | 24 | 1.63.0078 | 2 | 39 |
| 1.62.0521 | 3 | 6 | 1.62.8108 | 2 | 25 | 1.63.0079 | 2 | 39 |
| 1.62.0522 | 3 | 6 | 1.62.8109 | 2 | 25 | 1.63.0080 | 2 | 39 |
| 1.62.0523 | 3 | 6 | 1.62.8111 | 2 | 24 | 1.63.0081 | 2 | 39 |
| 1.62.0524 | 3 | 6 | 1.62.8112 | 2 | 24 | 1.63.0082 | 2 | 39 |
| 1.62.0542 | 3 | 6 | 1.62.8113 | 2 | 24 | 1.63.0083 | 2 | 39 |
| 1.62.0545 | 3 | 6 | 1.62.8114 | 2 | 24 | 1.63.0084 | 2 | 39 |
| 1.62.0546 | 3 | 6 | 1.62.8118 | 2 | 25 | 1.63.0085 | 2 | 39 |
| 1.62.0547 | 3 | 6 | 1.62.8119 | 2 | 25 | 1.63.0086 | 2 | 43 |
| 1.62.0549 | 3 | 6 | 1.62.8183 | 2 | 25 | 1.63.0087 | 2 | 43 |
| 1.62.0553 | 3 | 6 | 1.62.8184 | 2 | 25 | 1.63.0088 | 2 | 41 |
| 1.62.0560 | 3 | 6 | 1.62.8185 | 2 | 25 | 1.63.0089 | 2 | 41 |
| 1.62.0561 | 3 | 6 | 1.62.8191 | 2 | 25 | 1.63.0090 | 2 | 41 |
| 1.62.0563 | 3 | 6 | | | | | | |



Artikelnummernverzeichnis

Part-number-index

| Artikelnummer | Kapitel | Seite |
|---------------|---------|-------|
| 1.63 | | |
| 1.63.0091 | 2 | 41 |
| 1.63.0092 | 2 | 41 |
| 1.63.0093 | 2 | 41 |
| 1.63.0094 | 2 | 41 |
| 1.63.0095 | 2 | 41 |
| 1.63.0096 | 2 | 43 |
| 1.63.0097 | 2 | 43 |
| 1.63.0098 | 2 | 43 |
| 1.63.0099 | 2 | 43 |
| 1.63.0102 | 2 | 32 |
| 1.63.0103 | 2 | 32 |
| 1.63.0104 | 2 | 32 |
| 1.63.0105 | 2 | 32 |
| 1.63.0110 | 2 | 35 |
| 1.63.0111 | 2 | 35 |
| 1.63.0112 | 2 | 35 |
| 1.63.0113 | 2 | 35 |
| 1.63.0114 | 2 | 35 |
| 1.63.0115 | 2 | 35 |
| 1.63.0116 | 2 | 35 |
| 1.63.0117 | 2 | 35 |
| 1.63.0120 | 2 | 30 |
| 1.63.0124 | 2 | 30 |
| 1.63.0132 | 2 | 30 |
| 1.63.0138 | 2 | 36 |
| 1.63.0139 | 2 | 36 |
| 1.63.0140 | 2 | 36 |
| 1.63.0141 | 2 | 36 |
| 1.63.0142 | 2 | 31 |
| 1.63.0143 | 2 | 31 |
| 1.63.0143 | 2 | 31 |
| 1.63.0144 | 2 | 36 |
| 1.63.0145 | 2 | 36 |
| 1.63.0146 | 2 | 36 |
| 1.63.0147 | 2 | 36 |
| 1.63.0151 | 2 | 31 |
| 1.63.0153 | 2 | 31 |
| 1.63.0157 | 2 | 31 |
| 1.63.0201 | 2 | 28 |
| 1.63.0216 | 2 | 28 |
| 1.63.0217 | 2 | 28 |
| 1.63.0231 | 2 | 31 |
| 1.63.0240 | 2 | 40 |

| Artikelnummer | Kapitel | Seite |
|---------------|---------|-------|
| 1.63 | | |
| 1.63.0241 | 2 | 40 |
| 1.63.0242 | 2 | 40 |
| 1.63.0243 | 2 | 40 |
| 1.63.0244 | 2 | 40 |
| 1.63.0245 | 2 | 40 |
| 1.63.0246 | 2 | 31 |
| 1.63.0246 | 2 | 40 |
| 1.63.0247 | 2 | 40 |
| 1.63.0250 | 2 | 40 |
| 1.63.0251 | 2 | 40 |
| 1.63.0252 | 2 | 40 |
| 1.63.0253 | 2 | 40 |
| 1.63.0254 | 2 | 40 |
| 1.63.0255 | 2 | 40 |
| 1.63.0256 | 2 | 40 |
| 1.63.0257 | 2 | 40 |
| 1.63.0260 | 2 | 43 |
| 1.63.0261 | 2 | 43 |
| 1.63.0262 | 2 | 43 |
| 1.63.0263 | 2 | 37 |
| 1.63.0263 | 2 | 43 |
| 1.63.0264 | 2 | 37 |
| 1.63.0265 | 2 | 37 |
| 1.63.0266 | 2 | 37 |
| 1.63.0278 | 2 | 37 |
| 1.63.0279 | 2 | 37 |
| 1.63.0280 | 2 | 37 |
| 1.63.0281 | 2 | 37 |
| 1.63.0505 | 3 | 9 |
| 1.63.0506 | 3 | 9 |
| 1.63.0510 | 3 | 8 |
| 1.63.0511 | 3 | 8 |
| 1.63.0514 | 3 | 8 |
| 1.63.0519 | 3 | 8 |
| 1.63.0521 | 3 | 8 |
| 1.63.0522 | 3 | 8 |
| 1.63.0523 | 3 | 7 |
| 1.63.0524 | 3 | 7 |
| 1.63.0525 | 3 | 7 |
| 1.63.0535 | 3 | 9 |
| 1.63.0537 | 3 | 9 |
| 1.63.0539 | 3 | 8 |
| 1.63.0540 | 3 | 8 |

| Artikelnummer | Kapitel | Seite |
|---------------|---------|-------|
| 1.63 | | |
| 1.63.0547 | 3 | 9 |
| 1.63.0549 | 3 | 8 |
| 1.63.0551 | 2 | 28 |
| 1.63.0560 | 3 | 8 |
| 1.63.0567 | 3 | 9 |
| 1.63.0570 | 2 | 28 |
| 1.63.0570 | 3 | 8 |
| 1.63.0571 | 3 | 4 |
| 1.63.0572 | 3 | 4 |
| 1.63.0573 | 3 | 4 |
| 1.63.0575 | 3 | 4 |
| 1.63.0576 | 3 | 4 |
| 1.63.0578 | 3 | 4 |
| 1.63.0578 | 3 | 6 |
| 1.63.0579 | 3 | 4 |
| 1.63.0579 | 3 | 6 |
| 1.63.0580 | 3 | 4 |
| 1.63.0580 | 3 | 6 |
| 1.63.0581 | 3 | 4 |
| 1.63.0582 | 3 | 4 |
| 1.63.0583 | 3 | 4 |
| 1.63.0588 | 13 | 4 |
| 1.63.0589 | 13 | 4 |
| 1.63.0590 | 13 | 4 |
| 1.63.0591 | 13 | 4 |
| 1.63.0609 | 13 | 9 |
| 1.63.0610 | 13 | 3 |
| 1.63.0612 | 13 | 3 |
| 1.63.0612 | 13 | 8 |
| 1.63.0613 | 13 | 3 |
| 1.63.0614 | 13 | 8 |
| 1.63.0616 | 13 | 3 |
| 1.63.0617 | 13 | 3 |
| 1.63.0618 | 13 | 3 |
| 1.63.0619 | 13 | 3 |
| 1.63.0621 | 13 | 10 |
| 1.63.0622 | 13 | 10 |
| 1.63.0625 | 13 | 4 |
| 1.63.0626 | 13 | 4 |
| 1.63.0627 | 13 | 4 |
| 1.63.0628 | 13 | 4 |
| 1.63.0629 | 13 | 10 |
| 1.63.0632 | 13 | 3 |

Artikelnummernverzeichnis

Part-number-index

| Artikelnummer | Kapitel | Seite | Artikelnummer | Kapitel | Seite | Artikelnummer | Kapitel | Seite |
|---------------|---------|-------|---------------|---------|-------|---------------|---------|-------|
| 1.63 | | | 1.63 | | | 1.63 | | |
| 1.63.0633 | 13 | 3 | 1.63.0692 | 13 | 7 | 1.63.0744 | 13 | 8 |
| 1.63.0634 | 13 | 3 | 1.63.0693 | 13 | 7 | 1.63.0745 | 2 | 42 |
| 1.63.0635 | 13 | 3 | 1.63.0694 | 13 | 11 | 1.63.0745 | 13 | 6 |
| 1.63.0642 | 13 | 5 | 1.63.0695 | 1 | 55 | 1.63.0746 | 2 | 42 |
| 1.63.0644 | 13 | 5 | 1.63.0698 | 13 | 11 | 1.63.0746 | 13 | 6 |
| 1.63.0644 | 13 | 8 | 1.63.0709 | 13 | 9 | 1.63.0747 | 2 | 42 |
| 1.63.0645 | 13 | 6 | 1.63.0710 | 2 | 33 | 1.63.0748 | 2 | 42 |
| 1.63.0646 | 13 | 6 | 1.63.0710 | 13 | 8 | 1.63.0749 | 2 | 42 |
| 1.63.0647 | 13 | 6 | 1.63.0711 | 2 | 33 | 1.63.0753 | 13 | 8 |
| 1.63.0648 | 13 | 6 | 1.63.0711 | 13 | 8 | 1.63.0754 | 13 | 8 |
| 1.63.0649 | 13 | 6 | 1.63.0712 | 2 | 33 | 1.63.0767 | 13 | 9 |
| 1.63.0650 | 13 | 7 | 1.63.0713 | 2 | 33 | 1.63.0768 | 13 | 9 |
| 1.63.0651 | 13 | 7 | 1.63.0713 | 13 | 8 | 1.63.0814 | 2 | 29 |
| 1.63.0652 | 13 | 7 | 1.63.0714 | 2 | 33 | 1.63.0924 | 2 | 45 |
| 1.63.0653 | 13 | 8 | 1.63.0714 | 13 | 8 | 1.63.0925 | 2 | 45 |
| 1.63.0654 | 13 | 8 | 1.63.0715 | 2 | 33 | 1.63.0926 | 2 | 45 |
| 1.63.0655 | 13 | 9 | 1.63.0716 | 2 | 33 | 1.63.0927 | 2 | 45 |
| 1.63.0656 | 13 | 9 | 1.63.0717 | 2 | 33 | 1.63.0928 | 2 | 45 |
| 1.63.0657 | 13 | 9 | 1.63.0718 | 2 | 34 | 1.63.0929 | 2 | 45 |
| 1.63.0658 | 13 | 9 | 1.63.0719 | 2 | 34 | 1.63.0930 | 2 | 45 |
| 1.63.0659 | 13 | 9 | 1.63.0720 | 2 | 34 | 1.63.0931 | 2 | 45 |
| 1.63.0660 | 13 | 9 | 1.63.0720 | 13 | 6 | 1.63.0932 | 2 | 46 |
| 1.63.0661 | 13 | 10 | 1.63.0721 | 2 | 34 | 1.63.0933 | 2 | 46 |
| 1.63.0662 | 13 | 10 | 1.63.0721 | 13 | 6 | 1.63.0934 | 2 | 46 |
| 1.63.0663 | 13 | 10 | 1.63.0722 | 2 | 34 | 1.63.0935 | 2 | 46 |
| 1.63.0664 | 13 | 10 | 1.63.0723 | 2 | 34 | 1.63.0936 | 2 | 47 |
| 1.63.0665 | 13 | 10 | 1.63.0724 | 2 | 34 | 1.63.0937 | 2 | 47 |
| 1.63.0666 | 13 | 10 | 1.63.0725 | 2 | 34 | 1.63.0938 | 2 | 47 |
| 1.63.0667 | 13 | 9 | 1.63.0726 | 2 | 44 | 1.63.0939 | 2 | 47 |
| 1.63.0668 | 13 | 9 | 1.63.0727 | 2 | 44 | 1.63.0940 | 2 | 48 |
| 1.63.0669 | 13 | 11 | 1.63.0728 | 2 | 44 | 1.63.0941 | 2 | 48 |
| 1.63.0670 | 13 | 11 | 1.63.0729 | 2 | 44 | 1.63.0942 | 2 | 48 |
| 1.63.0671 | 13 | 11 | 1.63.0730 | 2 | 44 | 1.63.0943 | 2 | 48 |
| 1.63.0672 | 13 | 11 | 1.63.0731 | 2 | 44 | 1.63.0944 | 2 | 48 |
| 1.63.0673 | 13 | 11 | 1.63.0732 | 2 | 44 | 1.63.0945 | 2 | 48 |
| 1.63.0674 | 13 | 11 | 1.63.0733 | 2 | 44 | 1.63.0946 | 2 | 48 |
| 1.63.0675 | 13 | 2 | 1.63.0734 | 2 | 44 | 1.63.0947 | 2 | 48 |
| 1.63.0676 | 13 | 2 | 1.63.0735 | 2 | 44 | 1.63.0948 | 2 | 48 |
| 1.63.0677 | 13 | 2 | 1.63.0736 | 2 | 44 | 1.63.0949 | 2 | 48 |
| 1.63.0678 | 13 | 2 | 1.63.0737 | 2 | 44 | 1.63.0950 | 2 | 48 |
| 1.63.0679 | 13 | 2 | 1.63.0742 | 13 | 5 | 1.63.0951 | 2 | 48 |
| 1.63.0680 | 13 | 2 | 1.63.0744 | 2 | 42 | 1.63.0952 | 2 | 49 |
| 1.63.0685 | 2 | 28 | 1.63.0744 | 13 | 5 | 1.63.0953 | 2 | 49 |



Artikelnummernverzeichnis

Part-number-index

| Artikelnummer | Kapitel | Seite |
|---------------|---------|-------|
| 1.63 | | |
| 1.63.0954 | 2 | 49 |
| 1.63.0955 | 2 | 49 |
| 1.63.0956 | 2 | 49 |
| 1.63.0957 | 2 | 49 |
| 1.63.0958 | 2 | 49 |
| 1.63.0959 | 2 | 49 |
| 1.63.0960 | 2 | 50 |
| 1.63.0961 | 2 | 50 |
| 1.63.0962 | 2 | 50 |
| 1.63.0963 | 2 | 50 |
| 1.63.0964 | 2 | 51 |
| 1.63.0965 | 2 | 51 |
| 1.63.0966 | 2 | 51 |
| 1.63.0967 | 2 | 51 |
| 1.63.1200 | 2 | 52 |
| 1.63.1201 | 2 | 52 |
| 1.63.1202 | 2 | 52 |
| 1.63.1203 | 2 | 52 |
| 1.63.1204 | 2 | 52 |
| 1.63.1205 | 2 | 52 |
| 1.63.1206 | 2 | 52 |
| 1.63.1207 | 2 | 52 |
| 1.63.1208 | 2 | 52 |
| 1.63.1209 | 2 | 52 |
| 1.63.1210 | 2 | 52 |
| 1.63.1211 | 2 | 52 |
| 1.63.1212 | 2 | 53 |
| 1.63.1213 | 2 | 53 |
| 1.63.1214 | 2 | 53 |
| 1.63.1215 | 2 | 53 |
| 1.63.1216 | 2 | 53 |
| 1.63.1216 | 2 | 53 |
| 1.63.1217 | 2 | 53 |
| 1.63.1219 | 2 | 53 |
| 1.63.1220 | 2 | 54 |
| 1.63.1221 | 2 | 54 |
| 1.63.1222 | 2 | 54 |
| 1.63.1223 | 2 | 54 |
| 1.63.1224 | 2 | 55 |
| 1.63.1225 | 2 | 55 |
| 1.63.1226 | 2 | 55 |
| 1.63.1227 | 2 | 55 |
| 1.63.1230 | 2 | 56 |

| Artikelnummer | Kapitel | Seite |
|---------------|---------|-------|
| 1.63 | | |
| 1.63.1231 | 2 | 56 |
| 1.63.1232 | 2 | 56 |
| 1.63.1233 | 2 | 56 |
| 1.63.1234 | 2 | 56 |
| 1.63.1235 | 2 | 56 |
| 1.63.1236 | 2 | 56 |
| 1.63.1237 | 2 | 56 |
| 1.63.1238 | 2 | 56 |
| 1.63.1239 | 2 | 56 |
| 1.63.1240 | 2 | 56 |
| 1.63.1241 | 2 | 56 |
| 1.63.1242 | 2 | 57 |
| 1.63.1243 | 2 | 57 |
| 1.63.1244 | 2 | 57 |
| 1.63.1245 | 2 | 57 |
| 1.63.1246 | 2 | 57 |
| 1.63.1247 | 2 | 57 |
| 1.63.1248 | 2 | 57 |
| 1.63.1249 | 2 | 57 |
| 1.63.1250 | 2 | 58 |
| 1.63.1251 | 2 | 58 |
| 1.63.1252 | 2 | 58 |
| 1.63.1253 | 2 | 58 |
| 1.63.1254 | 2 | 59 |
| 1.63.1255 | 2 | 59 |
| 1.63.1256 | 2 | 59 |
| 1.63.1257 | 2 | 59 |
| 1.63.1300 | 2 | 60 |
| 1.63.1301 | 2 | 60 |
| 1.63.1302 | 2 | 60 |
| 1.63.1303 | 2 | 60 |
| 1.63.1304 | 2 | 60 |
| 1.63.1305 | 2 | 60 |
| 1.63.1306 | 2 | 60 |
| 1.63.1307 | 2 | 60 |
| 1.63.1308 | 2 | 60 |
| 1.63.1309 | 2 | 60 |
| 1.63.1310 | 2 | 60 |
| 1.63.1311 | 2 | 60 |
| 1.63.1312 | 2 | 61 |
| 1.63.1313 | 2 | 61 |
| 1.63.1314 | 2 | 61 |
| 1.63.1315 | 2 | 61 |

| Artikelnummer | Kapitel | Seite |
|---------------|---------|-------|
| 1.63 | | |
| 1.63.1316 | 2 | 61 |
| 1.63.1317 | 2 | 61 |
| 1.63.1318 | 2 | 61 |
| 1.63.1319 | 2 | 61 |
| 1.63.1320 | 2 | 62 |
| 1.63.1321 | 2 | 62 |
| 1.63.1322 | 2 | 62 |
| 1.63.1323 | 2 | 62 |
| 1.63.1324 | 2 | 63 |
| 1.63.1325 | 2 | 63 |
| 1.63.1326 | 2 | 63 |
| 1.63.1327 | 2 | 63 |
| 1.63.1330 | 2 | 64 |
| 1.63.1331 | 2 | 64 |
| 1.63.1332 | 2 | 64 |
| 1.63.1333 | 2 | 64 |
| 1.63.1334 | 2 | 64 |
| 1.63.1335 | 2 | 64 |
| 1.63.1336 | 2 | 64 |
| 1.63.1337 | 2 | 64 |
| 1.63.1338 | 2 | 64 |
| 1.63.1339 | 2 | 64 |
| 1.63.1340 | 2 | 64 |
| 1.63.1341 | 2 | 64 |
| 1.63.1342 | 2 | 65 |
| 1.63.1343 | 2 | 65 |
| 1.63.1344 | 2 | 65 |
| 1.63.1345 | 2 | 65 |
| 1.63.1346 | 2 | 65 |
| 1.63.1347 | 2 | 65 |
| 1.63.1348 | 2 | 65 |
| 1.63.1349 | 2 | 65 |
| 1.63.1350 | 2 | 66 |
| 1.63.1351 | 2 | 66 |
| 1.63.1352 | 2 | 66 |
| 1.63.1353 | 2 | 66 |
| 1.63.1354 | 2 | 67 |
| 1.63.1355 | 2 | 67 |
| 1.63.1356 | 2 | 67 |
| 1.63.1357 | 2 | 67 |
| 1.63.1380 | 3 | 3 |
| 1.63.1381 | 3 | 3 |
| 1.63.1382 | 3 | 3 |

Artikelnummernverzeichnis

Part-number-index

| Artikelnummer | Kapitel | Seite | Artikelnummer | Kapitel | Seite | Artikelnummer | Kapitel | Seite |
|---------------|---------|-------|---------------|---------|-------|---------------|---------|-------|
| 1.63 | | | 1.64 | | | 1.64 | | |
| 1.63.1383 | 3 | 3 | 1.64.0402 | 2 | 3 | 1.64.0638 | 2 | 13 |
| 1.63.1384 | 3 | 3 | 1.64.0403 | 2 | 3 | 1.64.0638 | 2 | 23 |
| 1.63.1385 | 3 | 3 | 1.64.0404 | 2 | 4 | 1.64.0639 | 2 | 13 |
| 1.63.1386 | 3 | 3 | 1.64.0405 | 2 | 4 | 1.64.0639 | 2 | 23 |
| 1.63.1387 | 3 | 3 | 1.64.0406 | 2 | 4 | 1.64.0642 | 2 | 20 |
| 1.63.1388 | 3 | 2 | 1.64.0407 | 2 | 4 | 1.64.0643 | 2 | 20 |
| 1.63.1389 | 3 | 2 | 1.64.0408 | 2 | 4 | 1.64.0644 | 2 | 20 |
| 1.63.1390 | 3 | 2 | 1.64.0409 | 2 | 4 | 1.64.0647 | 2 | 15 |
| 1.63.1391 | 3 | 2 | 1.64.0410 | 2 | 4 | 1.64.0648 | 2 | 13 |
| 1.63.1392 | 3 | 2 | 1.64.0411 | 2 | 4 | 1.64.0649 | 2 | 13 |
| 1.63.1393 | 3 | 2 | 1.64.0412 | 2 | 5 | 1.64.0652 | 2 | 20 |
| 1.63.1394 | 3 | 2 | 1.64.0413 | 2 | 5 | 1.64.0653 | 2 | 20 |
| 1.63.1395 | 3 | 2 | 1.64.0414 | 2 | 5 | 1.64.0654 | 2 | 20 |
| 1.63.1396 | 3 | 2 | 1.64.0415 | 2 | 5 | 1.64.0657 | 2 | 15 |
| 1.63.1397 | 3 | 2 | 1.64.0416 | 2 | 5 | 1.64.0658 | 2 | 13 |
| 1.63.1398 | 3 | 2 | 1.64.0417 | 2 | 5 | 1.64.0659 | 2 | 13 |
| 1.63.1399 | 3 | 2 | 1.64.0418 | 2 | 5 | 1.64.0660 | 2 | 6 |
| 1.63.1400 | 3 | 2 | 1.64.0419 | 2 | 5 | 1.64.0661 | 2 | 6 |
| 1.63.1401 | 3 | 2 | 1.64.0602 | 2 | 21 | 1.64.0662 | 2 | 6 |
| 1.63.1402 | 3 | 2 | 1.64.0603 | 2 | 21 | 1.64.0663 | 2 | 6 |
| 1.63.1403 | 3 | 2 | 1.64.0604 | 2 | 21 | 1.64.0664 | 2 | 6 |
| 1.63.1404 | 3 | 2 | 1.64.0605 | 2 | 14 | 1.64.0665 | 2 | 6 |
| 1.63.1405 | 3 | 2 | 1.64.0606 | 2 | 14 | 1.64.0666 | 2 | 6 |
| 1.63.1406 | 3 | 2 | 1.64.0607 | 2 | 12 | 1.64.0667 | 2 | 6 |
| 1.63.1407 | 3 | 2 | 1.64.0608 | 2 | 12 | 1.64.0670 | 2 | 10 |
| 1.63.8647 | 13 | 6 | 1.64.0612 | 2 | 21 | 1.64.0671 | 2 | 10 |
| 1.63.8648 | 13 | 6 | 1.64.0613 | 2 | 21 | 1.64.0672 | 2 | 10 |
| 1.63.8649 | 13 | 6 | 1.64.0614 | 2 | 21 | 1.64.0673 | 2 | 10 |
| 1.63.8650 | 13 | 7 | 1.64.0616 | 2 | 14 | 1.64.0674 | 2 | 11 |
| 1.63.8651 | 13 | 7 | 1.64.0617 | 2 | 12 | 1.64.0675 | 2 | 11 |
| 1.63.8652 | 13 | 7 | 1.64.0618 | 2 | 12 | 1.64.0676 | 2 | 11 |
| | | | 1.64.0622 | 2 | 21 | 1.64.0677 | 2 | 11 |
| | | | 1.64.0623 | 2 | 21 | 1.64.0678 | 2 | 8 |
| 1.64 | | | 1.64.0624 | 2 | 21 | 1.64.0679 | 2 | 8 |
| 1.64.0035 | 2 | 19 | 1.64.0626 | 2 | 14 | 1.64.0680 | 2 | 8 |
| 1.64.0036 | 2 | 19 | 1.64.0627 | 2 | 12 | 1.64.0681 | 2 | 8 |
| 1.64.0037 | 2 | 19 | 1.64.0628 | 2 | 12 | 1.64.0682 | 2 | 8 |
| 1.64.0038 | 2 | 19 | 1.64.0632 | 2 | 20 | 1.64.0683 | 2 | 8 |
| 1.64.0039 | 2 | 19 | 1.64.0633 | 2 | 20 | 1.64.0684 | 2 | 8 |
| 1.64.0140 | 2 | 29 | 1.64.0634 | 2 | 20 | 1.64.0685 | 2 | 8 |
| 1.64.0142 | 2 | 29 | 1.64.0635 | 2 | 22 | 1.64.0686 | 2 | 9 |
| 1.64.0144 | 2 | 29 | 1.64.0636 | 2 | 22 | 1.64.0687 | 2 | 9 |
| 1.64.0400 | 2 | 3 | 1.64.0637 | 2 | 15 | 1.64.0688 | 2 | 9 |
| 1.64.0401 | 2 | 3 | | | | | | |



Artikelnummernverzeichnis

Part-number-index

| Artikelnummer | Kapitel | Seite | Artikelnummer | Kapitel | Seite | Artikelnummer | Kapitel | Seite |
|---------------|---------|-------|---------------|---------|-------|---------------|---------|-------|
| 1.64 | | | 1.71 | | | 1.71 | | |
| 1.64.0689 | 2 | 9 | 1.71.0002 | 9 | 28 | 1.71.0229 | 9 | 20 |
| 1.64.0690 | 2 | 9 | 1.71.0003 | 9 | 28 | 1.71.0230 | 9 | 21 |
| 1.64.0691 | 2 | 9 | 1.71.0004 | 9 | 28 | 1.71.0230 | 9 | 21 |
| 1.64.0692 | 2 | 9 | 1.71.0005 | 9 | 28 | 1.71.0230 | 9 | 24 |
| 1.64.0693 | 2 | 9 | 1.71.0006 | 9 | 28 | 1.71.0231 | 9 | 4 |
| 1.64.0694 | 2 | 2 | 1.71.0007 | 9 | 29 | 1.71.0233 | 9 | 4 |
| 1.64.0695 | 2 | 2 | 1.71.0008 | 9 | 29 | 1.71.0234 | 9 | 4 |
| 1.64.0696 | 2 | 2 | 1.71.0009 | 9 | 29 | 1.71.0235 | 9 | 4 |
| 1.64.0697 | 2 | 2 | 1.71.0010 | 9 | 30 | 1.71.0236 | 9 | 4 |
| 1.64.0761 | 2 | 26 | 1.71.0015 | 9 | 30 | 1.71.0237 | 9 | 4 |
| 1.64.0790 | 2 | 7 | 1.71.0016 | 9 | 30 | 1.71.0251 | 9 | 3 |
| 1.64.0791 | 2 | 7 | 1.71.0017 | 9 | 30 | 1.71.0251 | 9 | 3 |
| 1.64.0792 | 2 | 7 | 1.71.0018 | 9 | 30 | 1.71.0253 | 9 | 3 |
| 1.64.0793 | 2 | 7 | 1.71.0019 | 9 | 30 | 1.71.0253 | 9 | 3 |
| 1.64.0794 | 2 | 7 | 1.71.0020 | 9 | 30 | 1.71.0254 | 9 | 3 |
| 1.64.0795 | 2 | 7 | 1.71.0151 | 9 | 16 | 1.71.0254 | 9 | 3 |
| 1.64.0796 | 2 | 7 | 1.71.0201 | 9 | 3 | 1.71.0255 | 9 | 3 |
| 1.64.0797 | 2 | 7 | 1.71.0203 | 9 | 3 | 1.71.0255 | 9 | 3 |
| 1.64.1140 | 2 | 29 | 1.71.0204 | 9 | 3 | 1.71.0256 | 9 | 3 |
| 1.64.2257 | 14 | 24 | 1.71.0205 | 9 | 3 | 1.71.0256 | 9 | 3 |
| 1.64.2520 | 14 | 20 | 1.71.0205 | 9 | 20 | 1.71.0257 | 9 | 3 |
| 1.64.2521 | 14 | 20 | 1.71.0205 | 9 | 22 | 1.71.0257 | 9 | 3 |
| 1.64.2522 | 14 | 20 | 1.71.0206 | 9 | 3 | 1.71.0271 | 9 | 5 |
| 1.64.2523 | 14 | 20 | 1.71.0207 | 9 | 3 | 1.71.0273 | 9 | 5 |
| 1.64.2524 | 14 | 20 | 1.71.0207 | 9 | 21 | 1.71.0274 | 9 | 5 |
| 1.64.2525 | 14 | 20 | 1.71.0207 | 9 | 22 | 1.71.0276 | 9 | 5 |
| 1.64.2550 | 14 | 24 | 1.71.0211 | 9 | 3 | 1.71.0281 | 9 | 5 |
| 1.64.2551 | 14 | 24 | 1.71.0213 | 9 | 3 | 1.71.0284 | 9 | 5 |
| 1.64.2552 | 14 | 24 | 1.71.0214 | 9 | 3 | 1.71.0285 | 9 | 5 |
| 1.64.2553 | 14 | 24 | 1.71.0215 | 9 | 3 | 1.71.0286 | 9 | 5 |
| 1.64.2554 | 14 | 24 | 1.71.0215 | 9 | 20 | 1.71.0286 | 9 | 5 |
| 1.64.2555 | 14 | 24 | 1.71.0215 | 9 | 22 | 1.71.0287 | 9 | 5 |
| 1.64.2556 | 14 | 24 | 1.71.0216 | 9 | 3 | 1.71.0291 | 9 | 4 |
| 1.64.2558 | 14 | 25 | 1.71.0217 | 9 | 3 | 1.71.0293 | 9 | 4 |
| 1.64.2559 | 14 | 25 | 1.71.0217 | 9 | 21 | 1.71.0294 | 9 | 4 |
| 1.64.2565 | 14 | 27 | 1.71.0217 | 9 | 22 | 1.71.0295 | 9 | 4 |
| 1.64.2566 | 14 | 27 | 1.71.0222 | 9 | 20 | 1.71.0296 | 9 | 4 |
| 1.64.2567 | 14 | 27 | 1.71.0222 | 9 | 20 | 1.71.0297 | 9 | 4 |
| 1.64.2568 | 14 | 27 | 1.71.0222 | 9 | 25 | 1.71.0299 | 9 | 24 |
| 1.64.2569 | 14 | 25 | 1.71.0223 | 9 | 21 | 1.71.0311 | 9 | 6 |
| | | | 1.71.0223 | 9 | 21 | 1.71.0313 | 9 | 6 |
| 1.71 | | | 1.71.0223 | 9 | 24 | 1.71.0314 | 9 | 6 |
| 1.71.0001 | 9 | 28 | 1.71.0229 | 9 | 20 | 1.71.0315 | 9 | 6 |

Artikelnummernverzeichnis

Part-number-index

| Artikelnummer | Kapitel | Seite | Artikelnummer | Kapitel | Seite | Artikelnummer | Kapitel | Seite |
|---------------|---------|-------|---------------|---------|-------|---------------|---------|-------|
| 1.71 | | | 1.71 | | | 1.71 | | |
| 1.71.0316 | 9 | 6 | 1.71.0384 | 9 | 8 | 1.71.0493 | 9 | 17 |
| 1.71.0317 | 9 | 6 | 1.71.0385 | 9 | 8 | 1.71.0495 | 9 | 17 |
| 1.71.0318 | 9 | 6 | 1.71.0391 | 9 | 10 | 1.71.0500 | 9 | 20 |
| 1.71.0319 | 9 | 6 | 1.71.0393 | 9 | 10 | 1.71.0500 | 9 | 20 |
| 1.71.0320 | 9 | 6 | 1.71.0394 | 9 | 10 | 1.71.0500 | 9 | 21 |
| 1.71.0321 | 9 | 6 | 1.71.0395 | 9 | 10 | 1.71.0500 | 9 | 21 |
| 1.71.0331 | 9 | 7 | 1.71.0396 | 9 | 10 | 1.71.0500 | 9 | 25 |
| 1.71.0333 | 9 | 7 | 1.71.0398 | 9 | 20 | 1.71.0502 | 9 | 17 |
| 1.71.0334 | 9 | 7 | 1.71.0398 | 9 | 20 | 1.71.0503 | 9 | 17 |
| 1.71.0335 | 9 | 7 | 1.71.0398 | 9 | 23 | 1.71.0504 | 9 | 17 |
| 1.71.0336 | 9 | 7 | 1.71.0399 | 9 | 21 | 1.71.0505 | 9 | 17 |
| 1.71.0337 | 9 | 7 | 1.71.0399 | 9 | 21 | 1.71.0515 | 9 | 15 |
| 1.71.0338 | 9 | 7 | 1.71.0399 | 9 | 23 | 1.71.0516 | 9 | 15 |
| 1.71.0339 | 9 | 7 | 1.71.0403 | 9 | 9 | 1.71.0611 | 9 | 12 |
| 1.71.0340 | 9 | 7 | 1.71.0404 | 9 | 9 | 1.71.0613 | 9 | 12 |
| 1.71.0341 | 9 | 7 | 1.71.0405 | 9 | 9 | 1.71.0613 | 9 | 12 |
| 1.71.0343 | 9 | 15 | 1.71.0406 | 9 | 9 | 1.71.0614 | 9 | 12 |
| 1.71.0344 | 9 | 15 | 1.71.0413 | 9 | 10 | 1.71.0615 | 9 | 12 |
| 1.71.0345 | 9 | 15 | 1.71.0414 | 9 | 10 | 1.71.0616 | 9 | 12 |
| 1.71.0348 | 9 | 20 | 1.71.0415 | 9 | 10 | 1.71.0621 | 9 | 13 |
| 1.71.0348 | 9 | 20 | 1.71.0416 | 9 | 10 | 1.71.0623 | 9 | 13 |
| 1.71.0348 | 9 | 25 | 1.71.0417 | 9 | 10 | 1.71.0624 | 9 | 13 |
| 1.71.0349 | 9 | 25 | 1.71.0451 | 9 | 13 | 1.71.0625 | 9 | 13 |
| 1.71.0351 | 9 | 15 | 1.71.0453 | 9 | 13 | 1.71.0634 | 9 | 11 |
| 1.71.0353 | 9 | 15 | 1.71.0454 | 9 | 13 | 1.71.0635 | 9 | 11 |
| 1.71.0354 | 9 | 15 | 1.71.0455 | 9 | 13 | 1.71.0636 | 9 | 11 |
| 1.71.0355 | 9 | 15 | 1.71.0458 | 9 | 14 | 1.71.0637 | 9 | 11 |
| 1.71.0356 | 9 | 15 | 1.71.0459 | 9 | 14 | 1.71.0638 | 9 | 11 |
| 1.71.0357 | 9 | 15 | 1.71.0460 | 9 | 14 | 1.71.0639 | 9 | 11 |
| 1.71.0361 | 9 | 8 | 1.71.0461 | 9 | 14 | 1.71.0640 | 9 | 11 |
| 1.71.0363 | 9 | 8 | 1.71.0462 | 9 | 14 | 1.71.0641 | 9 | 11 |
| 1.71.0364 | 9 | 8 | 1.71.0463 | 9 | 18 | 1.71.0642 | 9 | 11 |
| 1.71.0365 | 9 | 8 | 1.71.0464 | 9 | 17 | 1.71.0643 | 9 | 11 |
| 1.71.0366 | 9 | 8 | 1.71.0465 | 9 | 18 | 1.71.0644 | 9 | 11 |
| 1.71.0367 | 9 | 8 | 1.71.0466 | 9 | 18 | 1.71.0645 | 9 | 11 |
| 1.71.0371 | 9 | 12 | 1.71.0467 | 9 | 16 | 1.71.0650 | 9 | 14 |
| 1.71.0373 | 9 | 12 | 1.71.0471 | 9 | 18 | 1.71.0651 | 9 | 14 |
| 1.71.0374 | 9 | 12 | 1.71.0472 | 9 | 18 | 1.71.0652 | 9 | 14 |
| 1.71.0375 | 9 | 12 | 1.71.0474 | 9 | 16 | 1.71.0653 | 9 | 14 |
| 1.71.0376 | 9 | 12 | 1.71.0475 | 9 | 16 | 1.71.0654 | 9 | 14 |
| 1.71.0377 | 9 | 12 | 1.71.0483 | 9 | 17 | 1.71.0660 | 9 | 9 |
| 1.71.0381 | 9 | 8 | 1.71.0484 | 9 | 17 | 1.71.0661 | 9 | 9 |
| 1.71.0383 | 9 | 8 | 1.71.0485 | 9 | 17 | 1.71.0662 | 9 | 9 |



Artikelnummernverzeichnis

Part-number-index

| Artikelnummer | Kapitel | Seite | Artikelnummer | Kapitel | Seite | Artikelnummer | Kapitel | Seite |
|---------------|---------|-------|---------------|---------|-------|---------------|---------|-------|
| 1.71 | | | 1.79 | | | 1.83 | | |
| 1.71.0663 | 9 | 9 | 1.79.0032 | 11 | 9 | 1.83.0413 | 14 | 23 |
| 1.71.0664 | 9 | 9 | 1.79.0033 | 11 | 9 | 1.83.0414 | 14 | 23 |
| 1.71.0665 | 9 | 9 | 1.79.0034 | 11 | 9 | 1.83.0415 | 14 | 23 |
| 1.71.0666 | 9 | 9 | 1.79.0035 | 11 | 9 | 1.83.0422 | 14 | 26 |
| 1.71.0667 | 9 | 9 | 1.79.0036 | 11 | 9 | 1.83.0423 | 14 | 26 |
| 1.71.0668 | 9 | 9 | 1.79.0037 | 11 | 9 | 1.83.0426 | 14 | 26 |
| 1.71.0669 | 9 | 9 | 1.79.0050 | 11 | 10 | 1.83.0427 | 14 | 26 |
| 1.71.0670 | 9 | 9 | 1.79.0051 | 11 | 10 | 1.83.0471 | 7 | 3 |
| 1.71.0671 | 9 | 9 | 1.79.0052 | 11 | 10 | 1.83.0472 | 7 | 3 |
| 1.71.6201 | 9 | 3 | 1.79.0053 | 11 | 10 | 1.83.0473 | 7 | 3 |
| 1.71.6203 | 9 | 3 | 1.79.0054 | 11 | 10 | 1.83.0503 | 7 | 7 |
| 1.71.6204 | 9 | 3 | 1.79.0055 | 11 | 10 | 1.83.0504 | 7 | 7 |
| 1.71.8251 | 9 | 3 | 1.79.0056 | 11 | 10 | 1.83.0507 | 7 | 7 |
| 1.71.8253 | 9 | 3 | 1.79.0057 | 11 | 10 | 1.83.0508 | 7 | 7 |
| 1.71.8254 | 9 | 3 | 1.83 | | | 1.83.0511 | 7 | 7 |
| 1.71.8255 | 9 | 3 | 1.83.0366 | 14 | 18 | 1.83.0512 | 7 | 7 |
| 1.71.8256 | 9 | 3 | 1.83.0366 | 14 | 18 | 1.83.0513 | 7 | 3 |
| 1.71.8257 | 9 | 3 | 1.83.0368 | 14 | 19 | 1.83.0514 | 7 | 3 |
| 1.72 | | | 1.83.0376 | 14 | 18 | 1.83.0515 | 7 | 2 |
| 1.72.0001 | 8 | 17 | 1.83.0376 | 14 | 18 | 1.83.0515 | 9 | 31 |
| 1.72.0008 | 8 | 17 | 1.83.0378 | 14 | 19 | 1.83.0516 | 7 | 6 |
| 1.72.0012 | 8 | 16 | 1.83.0382 | 14 | 21 | 1.83.0517 | 7 | 6 |
| 1.72.0021 | 8 | 15 | 1.83.0383 | 14 | 21 | 1.83.0518 | 7 | 6 |
| 1.72.0032 | 8 | 15 | 1.83.0386 | 14 | 18 | 1.83.0519 | 7 | 6 |
| 1.72.0056 | 8 | 16 | 1.83.0386 | 14 | 18 | 1.83.0520 | 7 | 2 |
| 1.72.0057 | 8 | 16 | 1.83.0388 | 14 | 19 | 1.83.0571 | 7 | 5 |
| 1.79 | | | 1.83.0388 | 14 | 19 | 1.83.0572 | 7 | 5 |
| 1.79.0001 | 11 | 11 | 1.83.0392 | 14 | 21 | 1.83.0573 | 7 | 5 |
| 1.79.0002 | 11 | 11 | 1.83.0393 | 14 | 21 | 1.83.0575 | 7 | 5 |
| 1.79.0005 | 11 | 11 | 1.83.0395 | 14 | 22 | 1.83.0576 | 7 | 5 |
| 1.79.0006 | 11 | 11 | 1.83.0396 | 14 | 18 | 1.83.0581 | 7 | 5 |
| 1.79.0010 | 11 | 8 | 1.83.0396 | 14 | 18 | 1.85 | | |
| 1.79.0011 | 11 | 8 | 1.83.0396 | 14 | 22 | 1.85.0022 | 6 | 4 |
| 1.79.0012 | 11 | 8 | 1.83.0398 | 14 | 19 | 1.85.0023 | 6 | 4 |
| 1.79.0013 | 11 | 8 | 1.83.0398 | 14 | 22 | 1.85.0024 | 6 | 4 |
| 1.79.0014 | 11 | 8 | 1.83.0399 | 14 | 22 | 1.85.0025 | 6 | 4 |
| 1.79.0015 | 11 | 8 | 1.83.0402 | 14 | 26 | 1.85.0026 | 6 | 3 |
| 1.79.0016 | 11 | 8 | 1.83.0403 | 14 | 26 | 1.85.0027 | 6 | 3 |
| 1.79.0017 | 11 | 8 | 1.83.0404 | 14 | 26 | 1.85.0028 | 6 | 3 |
| 1.79.0030 | 11 | 9 | 1.83.0405 | 14 | 26 | 1.85.0029 | 6 | 3 |
| 1.79.0031 | 11 | 9 | 1.83.0410 | 14 | 23 | 1.85.0030 | 6 | 3 |
| | | | 1.83.0411 | 14 | 23 | 1.85.0031 | 6 | 3 |
| | | | 1.83.0412 | 14 | 23 | | | |

Artikelnummernverzeichnis

Part-number-index

| Artikelnummer | Kapitel | Seite | Artikelnummer | Kapitel | Seite | Artikelnummer | Kapitel | Seite |
|---------------|---------|-------|---------------|---------|-------|---------------|---------|-------|
| 1.85 | | | 1.85 | | | 3.31 | | |
| 1.85.0032 | 6 | 3 | 1.85.0813 | 6 | 2 | 3.31.0257 | 8 | 7 |
| 1.85.0033 | 6 | 3 | 1.85.0814 | 6 | 2 | | | |
| 1.85.0306 | 6 | 5 | | | | 3.53 | | |
| 1.85.0307 | 6 | 5 | 1.88 | | | 3.53.0701 | 4 | 21 |
| 1.85.0308 | 6 | 5 | 1.88.0105 | 4 | 27 | 3.53.0702 | 4 | 21 |
| 1.85.0309 | 6 | 5 | 1.88.0107 | 4 | 27 | 3.53.0703 | 4 | 21 |
| 1.85.0315 | 6 | 4 | 1.88.0109 | 4 | 27 | 3.53.0704 | 4 | 21 |
| 1.85.0316 | 6 | 4 | 1.88.0111 | 4 | 27 | 3.53.0705 | 4 | 21 |
| 1.85.0317 | 6 | 4 | 1.88.0121 | 4 | 27 | 3.53.0706 | 4 | 21 |
| 1.85.0318 | 6 | 4 | 1.88.0131 | 4 | 27 | 3.53.0707 | 4 | 21 |
| 1.85.0355 | 7 | 4 | 1.88.0141 | 4 | 27 | 3.53.0708 | 4 | 21 |
| 1.85.0356 | 7 | 4 | 1.88.0305 | 4 | 27 | 3.53.0711 | 4 | 21 |
| 1.85.0370 | 6 | 9 | 1.88.0307 | 4 | 27 | 3.53.0712 | 4 | 21 |
| 1.85.0371 | 6 | 9 | 1.88.0309 | 4 | 27 | 3.53.0713 | 4 | 21 |
| 1.85.0372 | 6 | 9 | 1.88.0311 | 4 | 27 | 3.53.0714 | 4 | 21 |
| 1.85.0373 | 6 | 9 | 1.88.0315 | 4 | 27 | 3.53.0715 | 4 | 21 |
| 1.85.0375 | 6 | 9 | | | | 3.53.0716 | 4 | 21 |
| 1.85.0376 | 6 | 9 | 1.98 | | | 3.53.0717 | 4 | 21 |
| 1.85.0377 | 6 | 9 | 1.98.4515 | 5 | 10 | 3.53.0718 | 4 | 21 |
| 1.85.0378 | 6 | 9 | 1.98.4520 | 5 | 10 | 3.53.0721 | 4 | 21 |
| 1.85.0380 | 6 | 8 | 1.98.4521 | 5 | 10 | 3.53.0722 | 4 | 21 |
| 1.85.0381 | 6 | 8 | 1.98.4525 | 5 | 10 | 3.53.0723 | 4 | 21 |
| 1.85.0382 | 6 | 8 | 1.98.4530 | 5 | 10 | 3.53.0724 | 4 | 21 |
| 1.85.0383 | 6 | 8 | 1.98.4531 | 5 | 10 | 3.53.0725 | 4 | 21 |
| 1.85.0385 | 6 | 8 | 1.98.4535 | 5 | 10 | 3.53.0726 | 4 | 21 |
| 1.85.0386 | 6 | 8 | 1.98.4540 | 5 | 10 | 3.53.0727 | 4 | 21 |
| 1.85.0387 | 6 | 8 | 1.98.4541 | 5 | 10 | 3.53.0728 | 4 | 21 |
| 1.85.0388 | 6 | 8 | 1.98.4545 | 5 | 10 | | | |
| 1.85.0389 | 6 | 11 | 1.98.4550 | 5 | 10 | | | |
| 1.85.0390 | 6 | 11 | 1.98.4560 | 5 | 10 | | | |
| 1.85.0391 | 6 | 6 | 1.98.8520 | 5 | 9 | | | |
| 1.85.0392 | 6 | 6 | 1.98.8525 | 5 | 9 | | | |
| 1.85.0393 | 6 | 7 | 1.98.8530 | 5 | 9 | | | |
| 1.85.0394 | 6 | 7 | 1.98.8540 | 5 | 9 | | | |
| 1.85.0395 | 6 | 10 | 1.98.8550 | 5 | 9 | | | |
| 1.85.0396 | 6 | 10 | 1.98.8560 | 5 | 9 | | | |
| 1.85.0806 | 6 | 2 | 1.98.8570 | 5 | 9 | | | |
| 1.85.0807 | 6 | 2 | 1.98.8655 | 5 | 10 | | | |
| 1.85.0808 | 6 | 2 | | | | | | |
| 1.85.0809 | 6 | 2 | 3.31 | | | | | |
| 1.85.0810 | 6 | 2 | 3.31.0250 | 8 | 6 | | | |
| 1.85.0811 | 6 | 2 | 3.31.0251 | 8 | 7 | | | |
| 1.85.0812 | 6 | 2 | 3.31.0256 | 8 | 6 | | | |



Liefer- und Zahlungsbedingungen

1. Anerkennung der Lieferungs- und Zahlungsbedingungen: Die nachstehenden Geschäftsbedingungen gelten gegenüber Unternehmen, juristischen Personen des öffentlichen Rechts und öffentlich-rechtlichen Sondervermögen. Sie gelten ausschließlich für alle Lieferungen und Leistungen aufgrund sämtlicher gegenwärtiger und künftiger Verträge. Abweichende Bedingungen des Bestellers, die wir nicht ausdrücklich schriftlich anerkennen, sind für uns unverbindlich, auch wenn wir ihnen nicht ausdrücklich widersprechen oder wenn wir in Kenntnis abweichender Bedingungen des Bestellers Lieferungen und Leistungen vorbehaltlos ausführen.

2. Angebot und Vertragsabschluss: Unsere Angebote sind stets freibleibend.

Aufträge werden erst verbindlich, wenn wir sie schriftlich bestätigen. Das gilt auch für Bestellungen, die von unseren Vertretern entgegengenommen werden. Ergänzungen, Änderungen oder mündliche Nebenabreden bedürfen zu ihrer Wirksamkeit der schriftlichen Bestätigung durch uns.

3. Bestellungen auf Abruf: Bestellungen auf Abruf müssen – wenn nicht anders vereinbart – innerhalb von sechs Monaten nach der ersten Lieferung abgenommen werden. Unterlässt der Besteller trotz Mahnung und Nachfristsetzung den fristgemäßen Abruf, sind wir berechtigt, über den gesamten Auftrag abzurechnen, ohne dass vorher geliefert werden und ohne dass die Ware vollständig fertig gestellt sein muss, die aber mit der vollständigen Zahlung des Bestellers zu komplettieren ist. Unter den vorstehenden Voraussetzungen sind wir auch berechtigt, von einer Fertigstellung der Ware ganz oder teilweise abzusehen und – soweit wir danach den Auftrag nicht ausführen – Schadenersatz wegen entgangenen Gewinns bis zu 10 % des vereinbarten Preises zu fordern.

Die Geltendmachung eines höheren Schadens bleibt vorbehalten. Der Besteller ist jedoch berechtigt, uns nachzuweisen, dass uns kein oder ein wesentlich geringerer Schaden entstanden ist. Soweit bestellte Ware trotz Mahnung und Nachfristsetzung nicht abgerufen wird, hat der Besteller die entstandenen Lagerkosten zu tragen.

4. Werkzeuge: Wir verpflichten uns, Werkzeuge ein Jahr nach der letzten Lieferung aufzubewahren. Wird vor Ablauf dieser Frist vom Besteller mitgeteilt, dass innerhalb eines weiteren Jahres Bestellungen aufgegeben werden, verlängert sich die Aufbewahrungsfrist um ein weiteres Jahr. Nach dieser Zeit und ausbleibenden Nachbestellungen können wir über die Werkzeuge frei verfügen.

Für Aufträge die im Entwicklungsstadium oder in der Anlaufzeit annulliert werden, behalten wir uns die Abrechnung der entstandenen Kosten vor. Dabei werden vor Freigabe der Muster die angefallenen Kosten für den Erstwerkzeugersatz und nach Freigabe der Muster die angefallenen Kosten für die gesamten Serienwerkzeuge, Sondereinrichtungen und Lehren in Rechnung gestellt. Die in Rechnung gestellten Werkzeuge stehen dem Besteller vier Wochen zur Einsichtnahme zur Verfügung und werden nach Ablauf dieser Frist verschrottet. Fertig gestellte Konstruktionszeichnungen der Werkzeuge unterliegen zum Schutz der angewandten Verfahren nicht der Einsichtnahme des Bestellers.

5. Preise: Unsere Preise werden zu den am Tage des Versandes oder der Abholung gültigen Listenpreisen berechnet.

Alle Preise gelten ab Werk Heiligenhaus, ausschließlich Verpackung, zuzüglich der jeweils gültigen Umsatzsteuer.

Für Kleinaufträge gelten die Bearbeitungsgebühr und der gesonderte Preis gemäß unserer Preisliste. Die üblichen Rabatte entfallen.

Bei Sonderanfertigungen wird der Preis auf der Grundlage der ermittelten Gestehtungskosten berechnet.

6. Lieferzeit und Verzug: Lieferfristen beginnen, sobald alle technischen Ausführungseinzelheiten und alle übrigen Vertragseinzelheiten geklärt sind, frühestens mit dem Datum unserer Auftragsbestätigung. Verzögert der Besteller die nachträgliche Lieferung von Unterlagen und Teilen oder die Erfüllung sonstiger Verpflichtungen, einschließlich Zahlungsverpflichtung, verlängert sich entsprechend die Lieferfrist. Lieferzeit ist der Tag des Versandes. Verzögert sich der Versand ohne unser Verschulden, gilt der Tag der Bereitstellung als Lieferzeit.

Werden wir an der Lieferung durch Störungen im Betriebsablauf bei uns, unseren Vorlieferanten oder den Transportunternehmen, die wir trotz der nach den Umständen des Einzelfalls zumutbaren Sorgfalt nicht abwenden können (z. B. höhere Gewalt, Betriebs- und Verkehrsstörungen, Verzögerungen in der Auslieferung wesentlicher Roh-, Hilfs- und Betriebsstoffe, Energiemangel), oder durch Arbeitskämpfmaßnahmen, insbesondere Streik und Aussperrung, gehindert, so verlängert sich die Lieferzeit um die Dauer der Behinderung und einer angemessenen Anlaufzeit. Wird die Lieferung durch die genannten Umstände unmöglich, entfällt unter Ausschluss von Schadenersatz unsere Lieferpflicht und die Gegenleistung des Bestellers. Dieser Abschnitt gilt auch, wenn die Ereignisse zu einem Zeitpunkt eintreten, in denen wir uns in einem Lieferverzug befinden, es sei denn, dass wir den Lieferverzug vorsätzlich oder grob fahrlässig verursacht haben.

Geraten wir aus Gründen, die wir zu vertreten haben, in Verzug, so ist die Schadenersatzhaftung im Falle gewöhnlicher Fahrlässigkeit ausgeschlossen. Schadenersatzansprüche statt der Leistung stehen dem Besteller nur zu, wenn wir Vorsatz oder grobe Fahrlässigkeit zu vertreten haben.

Die Haftungsbegrenzungen gemäß diesem Abschnitt gelten nicht, falls ein kaufmännisches Fixgeschäft vereinbart wurde oder wenn wegen der von uns zu vertretenden Pflichtverletzung das Interesse des Bestellers an der Vertragserfüllung entfallen ist oder wesentliche Vertragspflichten verletzt sind. Die Haftung ist jedoch auf den vertragstypischen, vorhersehbaren Schaden begrenzt.

Der Besteller ist zum Rücktritt vom Vertrag nur berechtigt, wenn wir die Nichteinhaltung des Liefertermins zu vertreten haben und er uns erfolglos eine angemessene Nachfrist gesetzt hat.

Teillieferungen sind zulässig.

7. Versand und Gefährübergang: Wir versenden die Ware nach unserer Wahl durch Bahn, Post, Paketdienst oder Spedition.

Verlangt der Besteller den Versand der Ware an ihn oder einen anderen Ort, so geht die Gefahr des zufälligen Untergangs oder einer zufälligen Verschlechterung der Ware auf ihn über, sobald sie unser Werk verlässt. Verzögert sich der Versand aus Gründen, die der Besteller zu vertreten hat, geht die Gefahr mit dem Tag der Versandbereitschaft über.

8. Verpackung: Wir wählen die Verpackung nach bestem Ermessen und berechnen sie zu Selbstkosten.

Transportverpackungen nehmen wir ohne Anspruch des Bestellers auf eine Gutschrift zurück, wenn er sie auf seine Kosten an unseren Sitz in Heiligenhaus zurücksendet.

9. Sachmängelansprüche und Haftung: Die Beschaffenheit der Ware richtet sich ausschließlich

nach den vereinbarten technischen Liefervorschriften. Abbildungen, Zeichnungen, Maße, Gewichte und Farbtöne, die in Katalogen, Preislisten und anderen Drucksachen enthalten sind, stellen branchenübliche Annäherungswerte dar. Außerdem behalten wir uns technische oder für die Formgestaltung notwendige Änderungen vor. Bei Aufträgen über Sonderanfertigungen bedürfen die Angaben über die Beschaffenheit (Ausführung, Abmessung usw.) zu ihrer Wirksamkeit der schriftlichen Bestätigung. Bei unseren Lieferungen sind mengenmäßige Abweichungen von 10 % nach unten und nach oben zulässig.

Falls wir nach Zeichnungen, Spezifikationen, Mustern oder sonstigen Vorgaben des Bestellers zu liefern haben, übernimmt dieser das Risiko der Eignung für den vorgesehenen Verwendungszweck. Entscheidend für den vertragsgemäßen Zustand der Ware ist der Zeitpunkt des Gefahrenübergangs gemäß Abschn. 7.

Für Sachmängel, die durch ungeeignete oder unsachgemäße Verwendung, fehlerhafte Montage bzw. Inbetriebsetzung durch den Besteller oder Dritte, übliche Abnutzung, fehlerhafte oder nachlässige Behandlung entstehen, stehen wir ebenso wenig ein wie für die Folgen unsachgemäßer und ohne unsere Einwilligung vorgenommener Änderungen oder Instandsetzungsarbeiten des Bestellers oder Dritter. Gleiches gilt für Mängel, die den Wert oder die Tauglichkeit der Ware nur unerheblich mindern.

Der Besteller hat die Ware nach Entgegennahme auf etwaige Mängel zu untersuchen. Erkennbare Mängel müssen unverzüglich, spätestens jedoch innerhalb von acht Tagen nach Erhalt der Ware, nicht sofort erkennbare Mängel unverzüglich nach ihrer Entdeckung schriftlich gerügt werden.

Ist die frist- und formgerecht geltend gemachte Mängelrüge berechtigt, sind wir nach unserer Wahl verpflichtet, nachzubessern oder kostenlos Ersatz zu liefern. Schlagen Nachbesserung oder Ersatzlieferung fehl oder erfordern sie einen unverhältnismäßigen Aufwand oder werden sie bis zum Ablauf einer vom Besteller gesetzten angemessenen Frist nicht ausgeführt, so kann der Besteller unter Ausschluss weiterer Sachmängelansprüche nach seiner Wahl vom Vertrag zurücktreten oder eine entsprechende Minderung des Kaufpreises verlangen. Bei Sonderanfertigungen ist ein Rücktritt vom Vertrag ausgeschlossen.

Sachmängelansprüche verjähren in zwölf Monaten.

Weitergehende Ansprüche des Bestellers, gleich aus welchen Rechtsgründen, insbesondere auf Ersatz von Schäden, die nicht an der gelieferten Ware selbst entstanden sind, auf Ersatz des entgangenen Gewinns und auf Ersatz von Vermögensschäden, sind ausgeschlossen, es sei denn, sie beruhen auf Vorsatz, grober Fahrlässigkeit oder der schuldhaften Verletzung wesentlicher Vertragspflichten. Bei einer Verletzung wesentlicher Vertragspflichten aufgrund gewöhnlicher Fahrlässigkeit haften wir nur für den vertragstypischen, vernünftigerweise vorhersehbaren Schaden. Die Haftungsbeschränkung gilt ferner in den Fällen, in denen nach dem Produkthaftungsgesetz bei Fehlern der gelieferten Ware für Personen- oder Sachschäden an privat genutzten Gegenständen gehaftet wird. Sie gilt auch nicht bei Verletzung von Leben, Körper oder Gesundheit und bei Fehlen von zugesicherten Eigenschaften, wenn und soweit die Zusicherung gerade bezweckt hat, den Besteller gegen Schäden, die nicht an der gelieferten Ware selbst entstanden sind, abzusichern.

10. Zahlung: Unsere Rechnungen, auch über Teillieferungen, sind porto- und spesenfrei zu bezahlen, und zwar innerhalb 30 Tagen nach Rechnungsdatum netto. Bei bargeldloser Zahlung kommt es auf den Zeitpunkt der Gutschrift an. Das Risiko des Zahlungsweges trägt der Besteller.

Vereinbarungen über besondere Zahlungsbedingungen sind erst nach unserer schriftlichen Bestätigung verbindlich. Solche Bedingungen werden nur gewährt, wenn sämtliche fälligen Zahlungsverpflichtungen aus früheren Lieferungen erfüllt sind und der Rechnungsbetrag pünktlich zu dem vorgenannten Fälligkeitstag geleistet ist.

Bei Zahlungsvorgang für einen fälligen Posten werden auch die nicht fälligen Rechnungen sofort zahlbar. Für fällige Forderungen werden Fälligkeitszinsen von 8 % über dem Basiszinssatz gemäß § 247 BGB jährlich berechnet. Unser Recht, Schadenersatz wegen Verzuges geltend zu machen, bleibt unberührt.

11. Eigentumsvorbehalt: Wir behalten uns das Eigentum an sämtlichen gelieferten Waren bis zur Erfüllung aller Forderungen aus der Geschäftsverbindung mit dem Besteller vor. Der Besteller ist berechtigt, diese Waren im ordnungsgemäßen Geschäftsverkehr zu veräußern, solange er seinen Verpflichtungen aus der Geschäftsverbindung mit uns rechtzeitig nachkommt. Er darf jedoch die Vorbehaltsware weder verpfänden noch zur Sicherheit übernehmen. Er ist verpflichtet, unsere Rechte beim kreditierten Weiterverkauf der Vorbehaltsware zu sichern.

Alle Forderungen und Rechte aus dem Verkauf von Waren, an denen uns Eigentumsrechte zustehen, tritt der Besteller schon jetzt zur Sicherung an uns ab. Wir nehmen die Abtretung hiermit an.

Eine etwaige Be- oder Verarbeitung der Vorbehaltsware nimmt der Besteller stets für uns vor. Wird die Vorbehaltsware mit anderen nicht uns gehörenden Gegenständen verarbeitet oder untrennbar vermischt, so erwerben wir das Miteigentum an der neuen Sache im Verhältnis des Rechnungswertes der Vorbehaltsware zu den anderen verarbeiteten oder vermischten Gegenständen zum Zeitpunkt der Verarbeitung oder Vermischung.

Werden unsere Waren mit anderen beweglichen Gegenständen zu einer inhaltlichen Sache verbunden oder untrennbar vermischt und ist die andere Sache als Hauptsache anzusehen, so überträgt der Besteller uns anteilmäßig Miteigentum, soweit die Hauptsache ihm gehört. Der Besteller verwahrt das Eigentum oder Miteigentum für uns. Für die durch Verarbeitung oder Verbindung bzw. Vermischung entstehende Sache gilt im Übrigen das Gleiche wie für die Vorbehaltsware.

Über Zwangsvollstreckungsmaßnahmen Dritter in die Vorbehaltsware, in die uns abgetretenen Forderungen oder in sonstige Sicherheiten hat der Besteller uns unverzüglich unter Übergabe der für eine Intervention notwendigen Unterlagen zu unterrichten. Dies gilt auch für Beeinträchtigungen sonstiger Art.

Übersteigt der Wert der bestehenden Sicherheiten die gesicherten Forderungen insgesamt um mehr als 20 % so sind wir auf Verlangen insoweit zur Freigabe von Sicherheiten nach unserer Wahl verpflichtet.

12. Erfüllungsort, Gerichtsstand, anzuwendendes Recht: Erfüllungsort ist der Ort unseres Geschäftssitzes. Gerichtsstand bei Streitigkeiten mit Bestellern, die Vollkaufmann, eine juristische Person des öffentlichen Rechts oder ein öffentlich-rechtliches Sondervermögen sind, ist ebenfalls unser Geschäftssitz. Wir behalten uns jedoch das Recht vor, am Geschäfts- oder Wohnsitz des Bestellers zu klagen.

Es gilt ausschließlich das Recht der Bundesrepublik Deutschland. Die Anwendung des Übereinkommens der Vereinten Nationen über Verträge über den Warenkauf (CISG) ist ausgeschlossen.



Steinbach & Vollmann
GmbH & Co. KG
Schloss- und Beschlägefabrik

Parkstraße 11
42579 Heiligenhaus
Deutschland
Telefon +49 (0) 2056 14-0
Telefax +49 (0) 2056 14-251
www.stuv.de
E-Mail: info@stuv.de

Katalog Art. No.: 6.00.2011.0

01/2011 Printed in Germany.
Zumutbare Abweichungen in Modellen und
Farben sowie Änderungen zur Anpassung an den
neuesten Stand der Technik und Produktion
bleiben ausdrücklich vorbehalten.